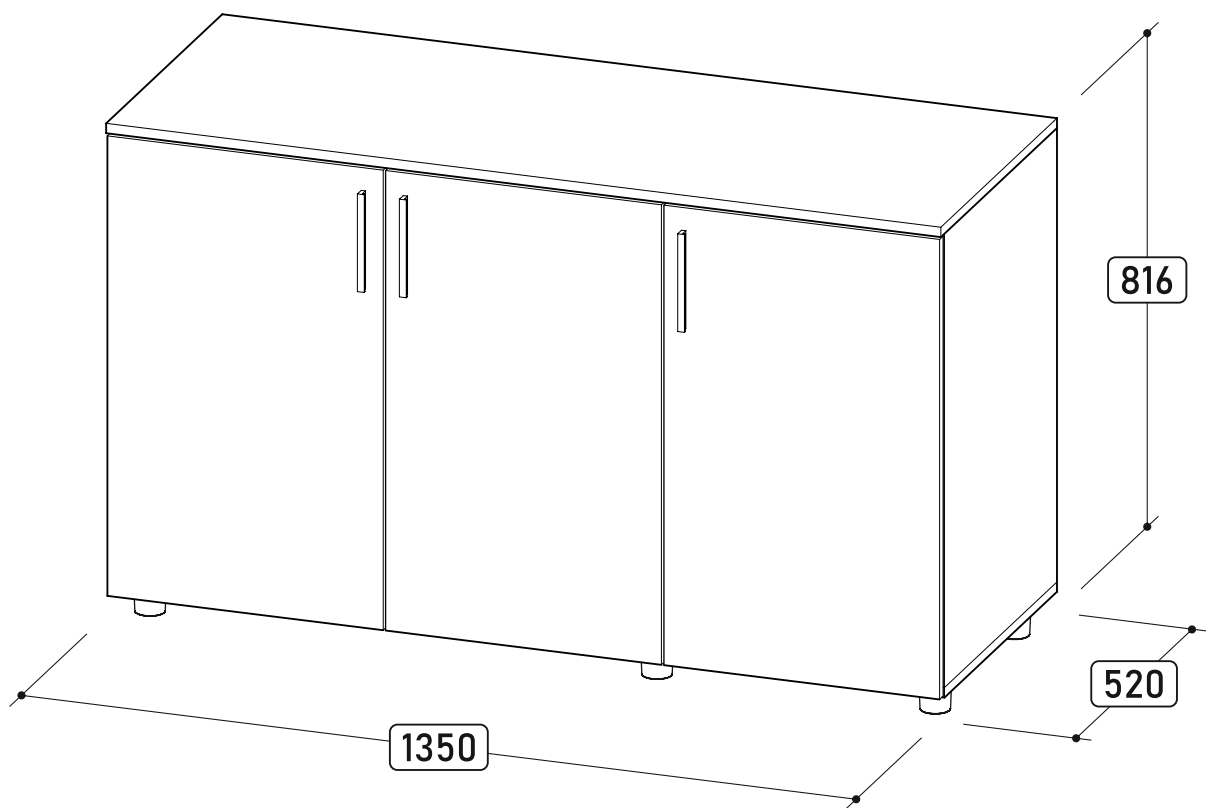


Thorn 3-Door Chest

Комод Торн (3 дверцят)



H: 816

W: 1350

D: 520

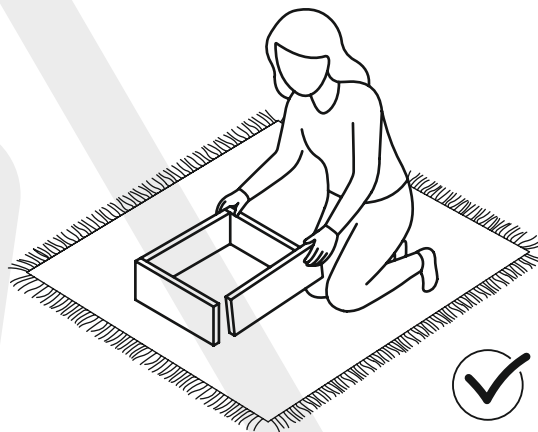
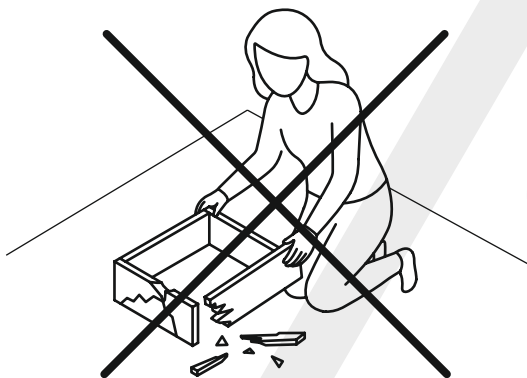
Інструкція зі складання - Assembly Instructions - Návod na montáž

Návod k montáži - Montageanleitung - Összeszerelési útmutató



- EN** Read the entire manual carefully before assembly and use.
- UA** Уважно прочитайте весь посібник перед початком складання та використанням.
- SK** Před montáží a používáním si pozorně přečtěte celý návod.
- CZ** Před montáží a používáním si pečlivě přečtěte celý návod.
- DE** Lesen Sie vor der Montage und Verwendung die gesamte Anleitung sorgfältig durch.
- HU** Összeszerelés és használat előtt figyelmesen olvassa el a teljes útmutatót.

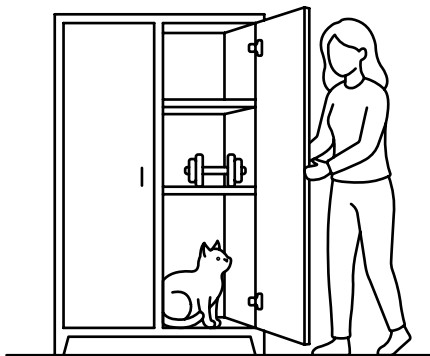
- EN** Assemble on a soft surface (carpet or packaging cardboard).
- UA** Збирайте меблі на м'якій поверхні (килим або пакувальний картон), щоб уникнути пошкоджень.
- SK** Montujte nábytok na mäkkom povrchu (koberec alebo obalový kartón).
- CZ** Montujte nábytek na měkkém povrchu (koberec nebo obalový karton).
- DE** Montieren Sie auf einer weichen Unterlage (Teppich oder Verpackungskarton).
- HU** Puha felületen szerelje össze (szőnyeg vagy csomagoló karton).



- EN** Assemble close to the installation place. Assemble the корпус in horizontal position.
- UA** Збирайте меблі якомога ближче до місця встановлення. Корпус збирається у горизонтальному положенні.
- SK** Montujte čo najbližšie k miestu inštalácie. Korpus montujte vodorovne.
- CZ** Montujte co nejbližšie místu instalace. Korpus sestavujte vodorovně.
- DE** Montieren Sie möglichst nahe am Aufstellort. Korpus waagrecht montieren.
- HU** Az összeszerelést a végleges hely közelében végezze. A korpust vízszintesen szerelje.

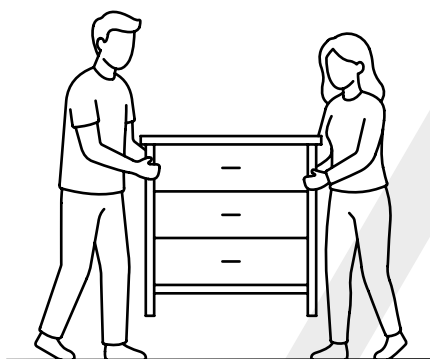


- EN** Use personal protective equipment (gloves, safety glasses, etc.) to avoid injury.
- UA** Використовуйте засоби індивідуального захисту (рукавиці, захисні окуляри тощо), щоб уникнути травмування.
- SK** Používejte osobné ochranné prostriedky (rukavice, ochranné okuliare atď.), aby ste predišli zraneniu.
- CZ** Používejte osobní ochranné prostředky (rukavice, ochranné brýle apod.), abyste předešli zranění.
- DE** Verwenden Sie persönliche Schutzausrüstung (Handschuhe, Schutzbrille usw.), um Verletzungen zu vermeiden.
- HU** A sérülések elkerülése érdekében használjon egyéni védőfelszerelést (kesztyű, védőszemüveg stb.).



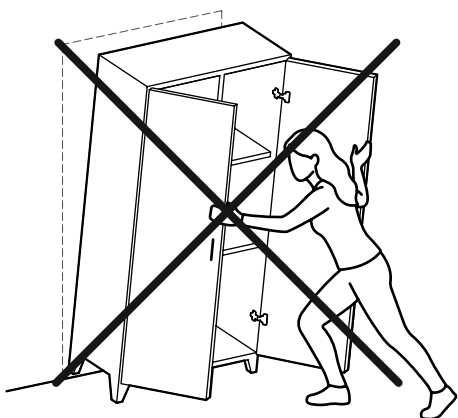
- EN** Empty furniture before moving.
- UA** Перед переміщенням переконайтесь, що меблі порожні.
- SK** Pred presúvaním vyprázdňte nábytok.
- CZ** Před přemístěním nábytek vyprázdňte.
- DE** Vor dem Umstellen Möbel entleeren.
- HU** Mozgatás előtt ürítse ki a bútort.

- EN** Move only by vertical parts. Do not lift by horizontal panels.
- UA** Переміщуйте меблі тільки за вертикальні елементи. Перенесення за горизонтальні деталі може пошкодити виріб.
- SK** Presúvajte len za vertikálne časti. Nezdvíhajte za horizontálne diely.
- CZ** Přenášejte pouze za svislé části. Nezvedejte za vodorovné díly.
- DE** Nur an vertikalen Teilen tragen. Nicht an horizontalen Elementen anheben.
- HU** Csak függőleges elemeknél fogva mozgassa. Ne emelje vízszintes lapoknál.



- EN** Move furniture only with two persons.
- UA** Переміщувати меблі тільки удвох.
- SK** Presúvajte nábytok iba vo dvojici.
- CZ** Přemísťujte nábytek pouze ve dvou osobách.
- DE** Möbel nur zu zweit bewegen.
- HU** A bútor mozgatását két személy végezze.

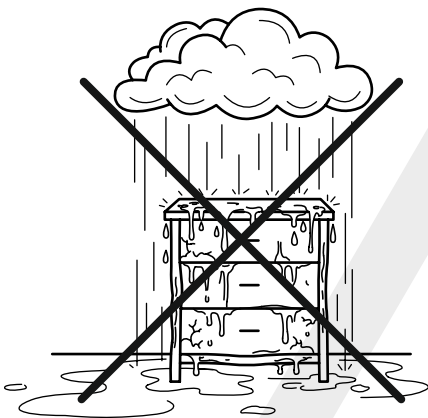
- EN** Product must be secured to the wall. Wall screws/plugs not included.
- UA** Виріб необхідно надійно закріпити до стіни. Гвинти/дюбелі до стіни не входять у комплект — використовуйте відповідні для вашого типу стін.
- SK** Výrobok musí byť upevnený k stene. Skrutky/hmoždinky do steny nie sú súčasťou balenia.
- CZ** Výrobek musí být připevněn ke stěně. Šrouby/hmoždinky do zdi nejsou součástí balení.
- DE** Produkt muss an der Wand befestigt werden. Wandschrauben/Dübel nicht enthalten.
- HU** A terméket falhoz kell rögzíteni. Fali csavarok/dübelek nem tartozékok.





- EN** Do not use the furniture for purposes other than intended.
- UA** Забороняється використання меблів не за призначенням.
- SK** Zakazuje sa používať nábytok na iné účely, než na ktoré je určený.
- CZ** Je zakázáno používat nábytek k jiným účelům, než ke kterým je určen.
- DE** Möbel nicht zweckentfremdet verwenden.
- HU** A bútort csak rendeltetésszerűen használja.

- EN** Do not place hot objects on furniture surfaces.
- UA** Забороняється ставити гарячі предмети на поверхню меблів.
- SK** Na povrch nábytku neklad'te horúce predmety.
- CZ** Na povrch nábytku nepokládejte horké předměty.
- DE** Keine heißen Gegenstände auf die Möbeloberfläche stellen.
- HU** Ne helyezzen forró tárgyakat a bútor felületére.



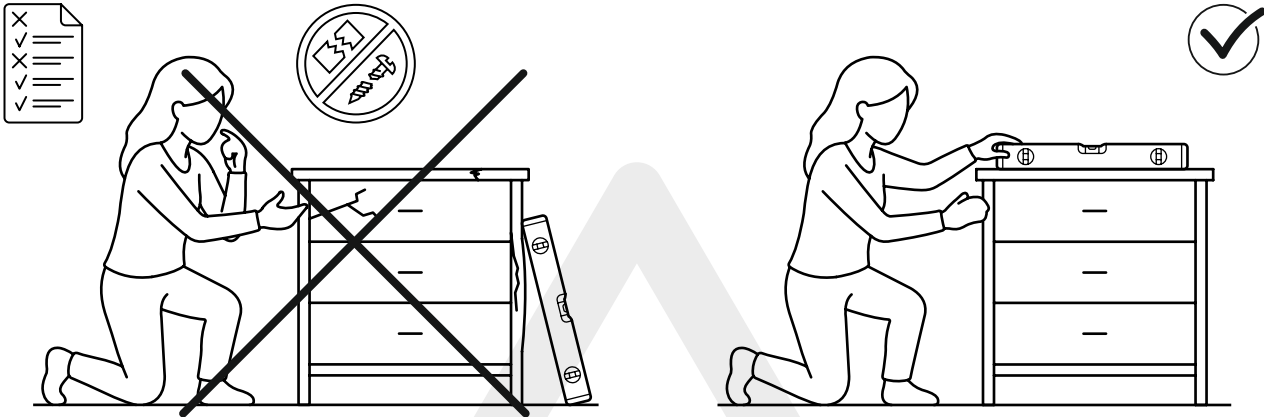
- EN** For indoor dry use only.
- UA** Використовуйте меблі тільки в сухих приміщеннях.
- SK** Používajte iba v suchých interiéroch.
- CZ** Používejte pouze v suchých místnostech.
- DE** Nur für trockene Innenräume geeignet.
- HU** Csak száraz beltéri használatra.

- EN** Clean with well-wrung damp cloth only. Do not use aggressive chemicals.
- UA** Протирайте поверхню лише добре віджатою вологою тканиною. Не використовуйте агресивні хімічні засоби.
- SK** Čistite dobre vyžmýkanou vlhkou handričkou. Nepoužívajte agresívne chemikálie.
- CZ** Čistěte dobře vyždímaným vlhkým hadříkem. Nepoužívejte agresivní chemii.
- DE** Mit gut ausgewrungenem feuchtem Tuch reinigen. Keine aggressiven Mittel verwenden.
- HU** Jól kicsavart nedves kendővel tisztítsa. Ne használjon agresszív vegyszereket.



- EN** Check all fasteners regularly.
- UA** Час від часу перевіряйте всі кріплення.
- SK** Pravidelne kontrolujte všetky spoje.
- CZ** Pravidelně kontrolujte všechny spoje.
- DE** Alle Befestigungen regelmäßig prüfen
- HU** Rendszeresen ellenőrizze a rögzítéseket.

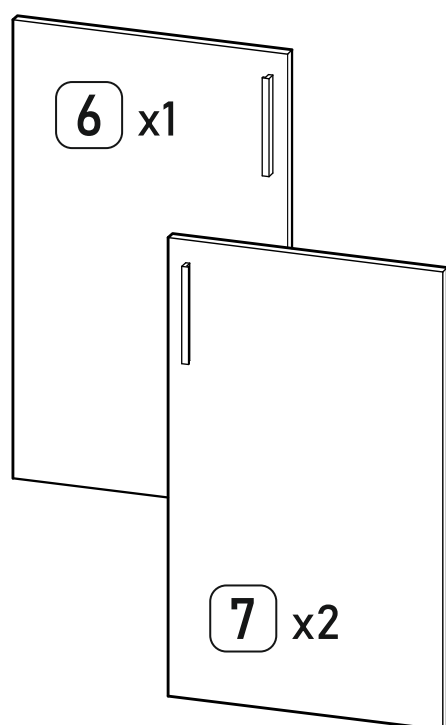
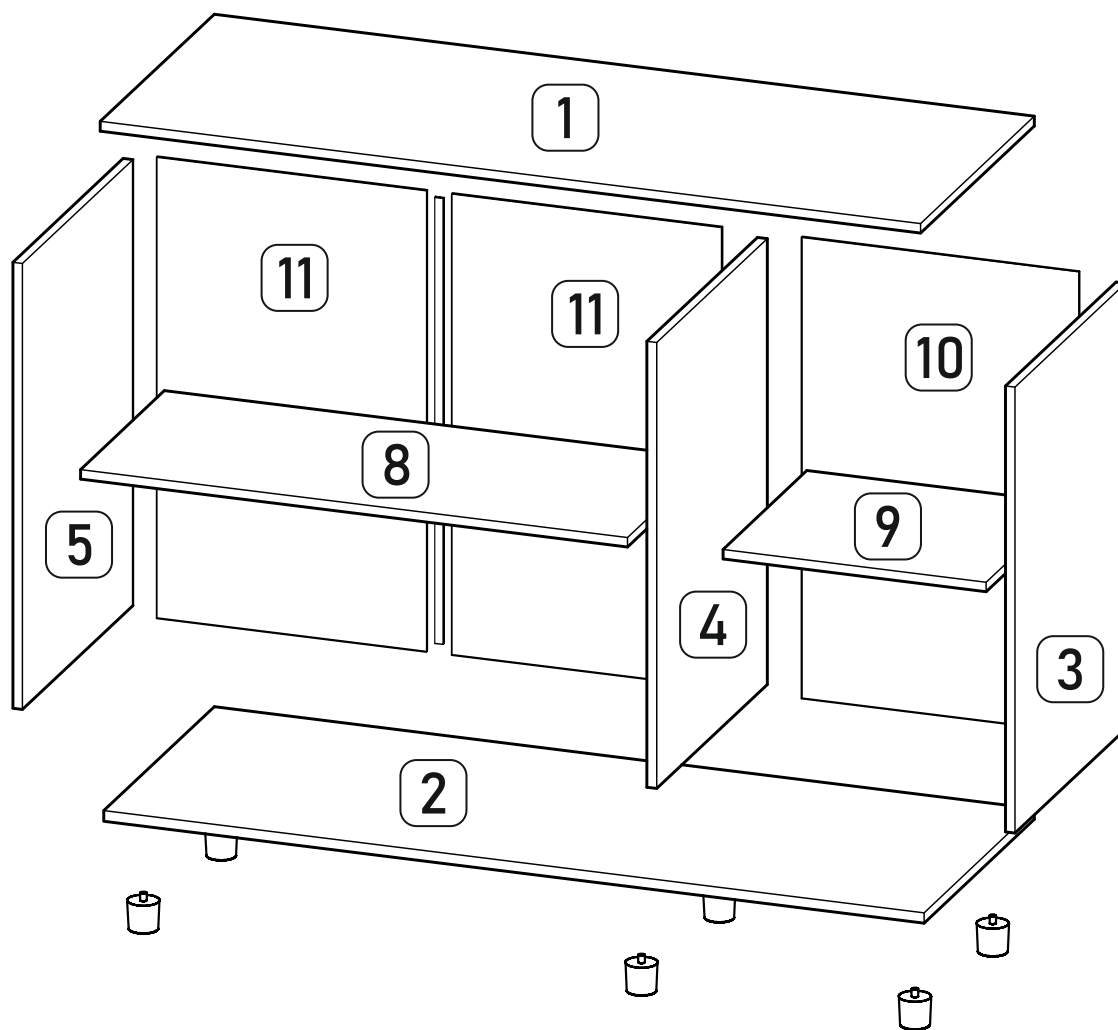
- EN** Do not assemble the product if you have any concerns or if some elements are damaged.
- UA** Не монтуйте виріб, якщо у вас є зауваження або окремі елементи пошкоджені.
- SK** Nemontujte výrobok, ak máte pripomienky alebo sú niektoré diely poškodené.
- CZ** Nemontujte výrobek, pokud máte výhrady nebo jsou některé díly poškozené.
- DE** Montieren Sie das Produkt nicht, wenn Sie Beanstandungen haben oder einzelne Teile beschädigt sind.
- HU** Ne szerelje össze a terméket, ha bármilyen észrevétele van, vagy ha egyes elemek sérültek.



- EN** Proper furniture functionality is guaranteed only when it is installed evenly both vertically and horizontally.
- UA** Правильне функціонування меблів гарантується лише за умови їх рівного вертикального та горизонтального встановлення.
- SK** Správna funkčnosť nábytku je zaručená iba pri rovnom zvislom a vodorovnom osadení.
- CZ** Správna funkčnost nábytku je zaručena pouze při rovnom svislém a vodorovném postavení.
- DE** Die einwandfreie Funktion der Möbel ist nur bei einer gleichmäßigen vertikalen und horizontalen Ausrichtung gewährleistet.
- HU** A bútor megfelelő működése csak akkor garantált, ha függőlegesen és vízszintesen is egyenletesen van beállítva.



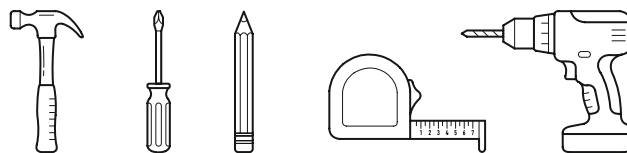
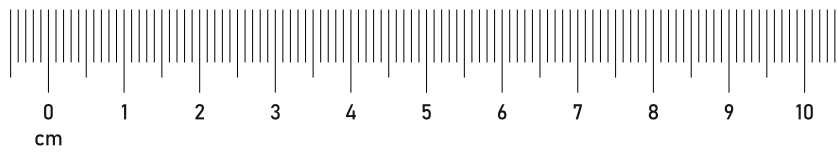
- EN** To protect nature, dispose of packaging materials separately by placing them into the appropriate waste containers.
- UA** За для збереження природи, утилізуйте пакувальні матеріали окремо, викидаючи їх у відповідні контейнери для сміття.
- SK** V záujme ochrany prírody likvidujte obalové materiály oddelene a vyhadzujte ich do príslušných kontajnerov.
- CZ** Pro ochranu přírody likvidujte obalové materiály odděleně a vyhazujte je do příslušných kontejnerů na odpad.
- DE** Zum Schutz der Natur entsorgen Sie Verpackungsmaterialien getrennt und werfen Sie diese in die entsprechenden Abfallbehälter.
- HU** A természet védelme érdekében a csomagolóanyagokat külön gyűjtse, és a megfelelő hulladékgyűjtő konténerekbe dobja.



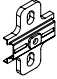



№	size / розмір		pack / уп.	qty / к-ть
1	1350	516	1/2	1
2	1350	500	1/2	1
8	867	380	1/2	1
9	433	380	1/2	1

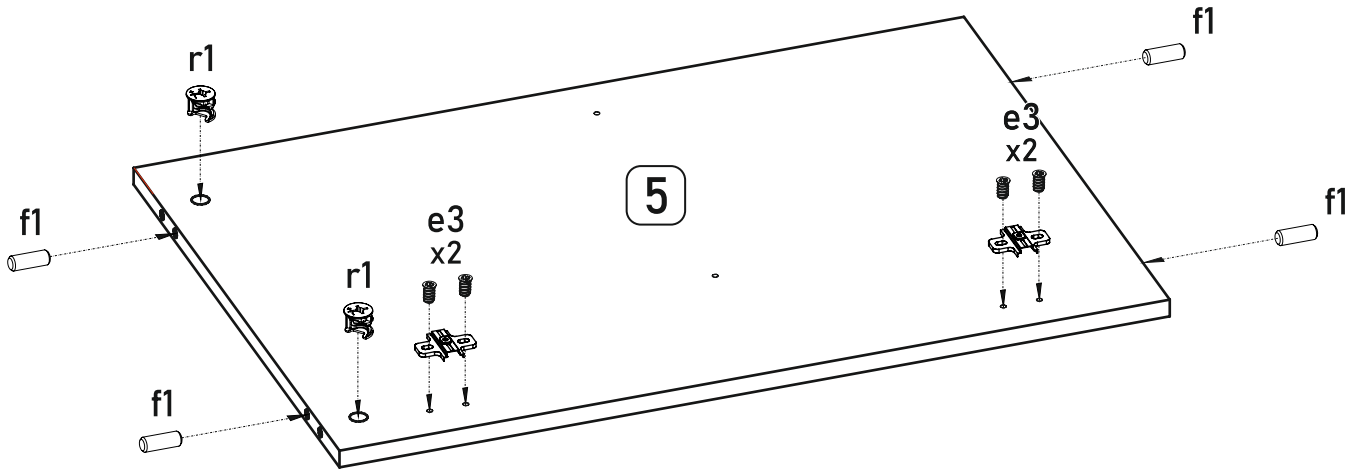
№	size / розмір		pack / уп.	qty / к-ть
3	734	500	2/2	1
4	734	500	2/2	1
5	734	500	2/2	1
6	744	446	2/2	1
7	744	446	2/2	2
10	759	456	2/2	1
11	759	444	2/2	2

Df 6x	Dc 6x	k1 6x	F 1x	H 3x	S 4x	e3 12x	z1 1x
r16 6x	r1 6x	s2 6x	f1 12x	e32 6x	s3 6x	d1 8x	d2 3x
p41 6x	p38 17x	l1 ≈40x					



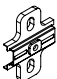



1

Dc	2x	r1	2x	f1	4x	e3	4x
					8x30		6.3x13



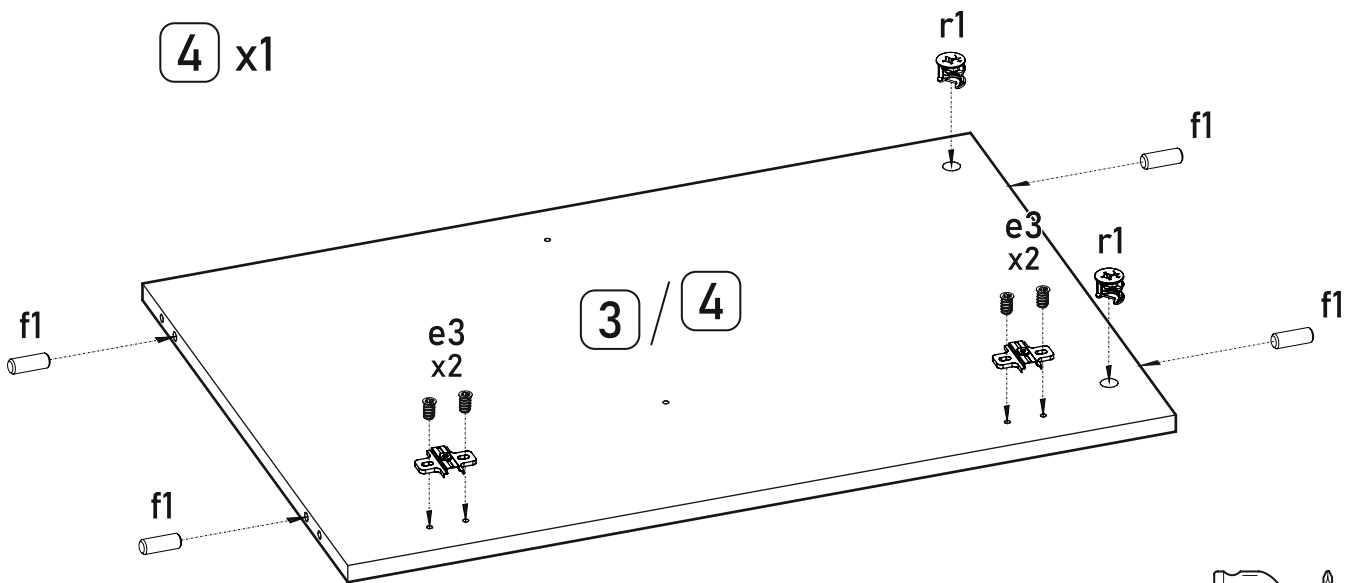
2

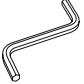
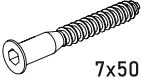
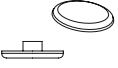
x2

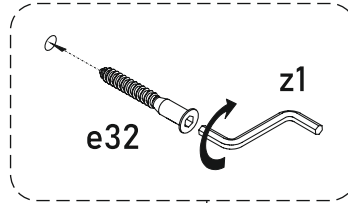
Dc	2x	r1	2x	f1	4x	e3	4x
					8x30		6.3x13

3 x1

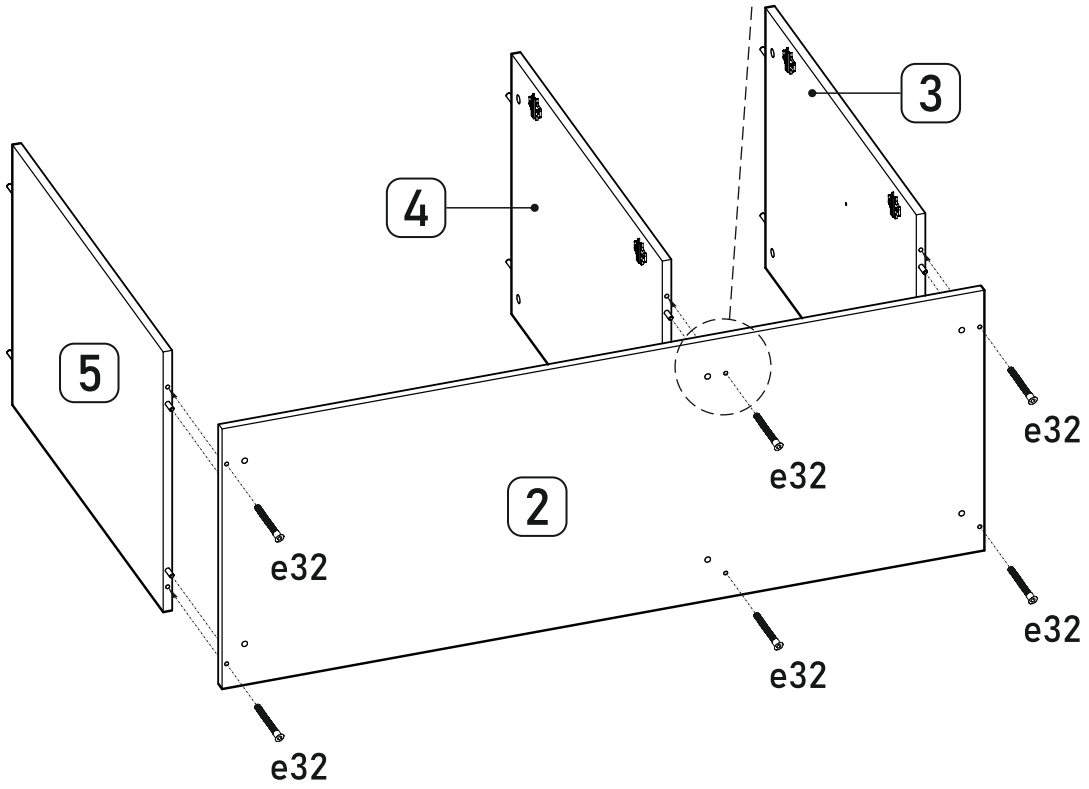
4 x1

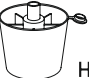


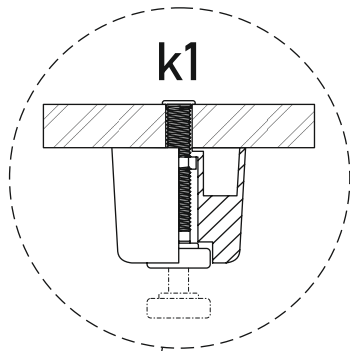
z1	1x	e32	6x	s3	6x
					
		7x50			



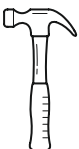
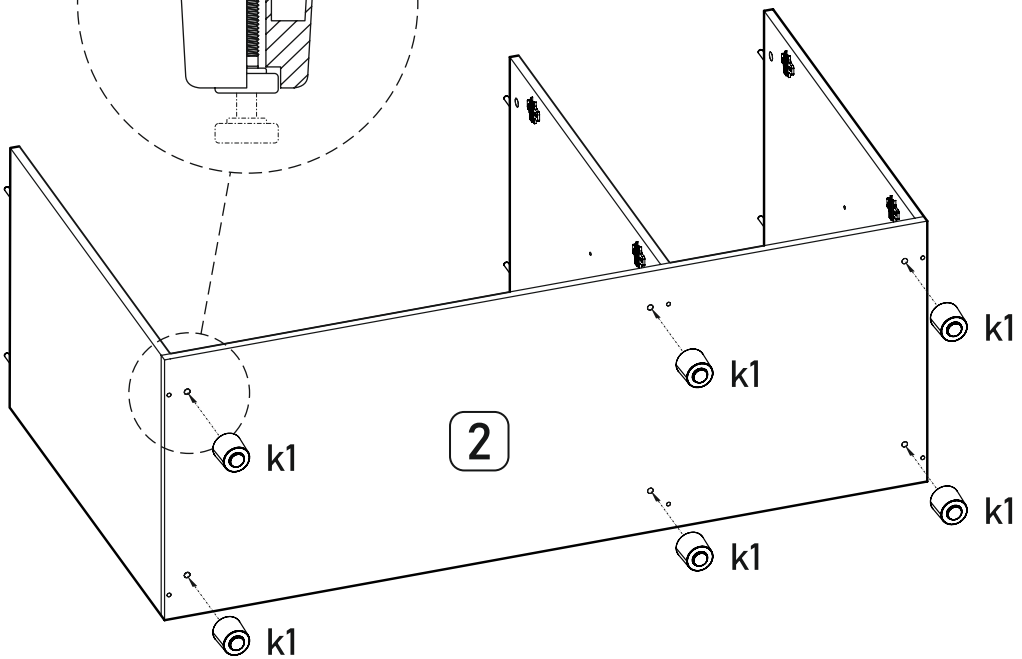
3



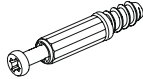
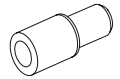
k1	6x
	
H-50	

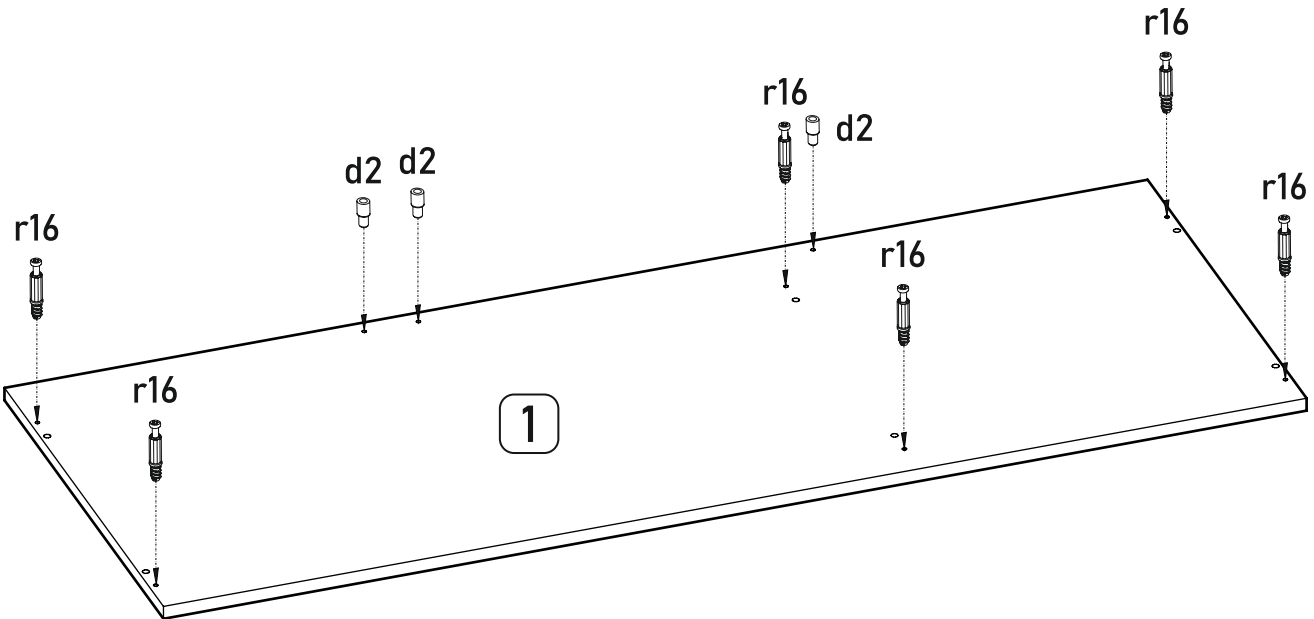


4

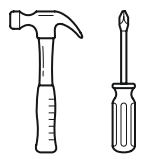
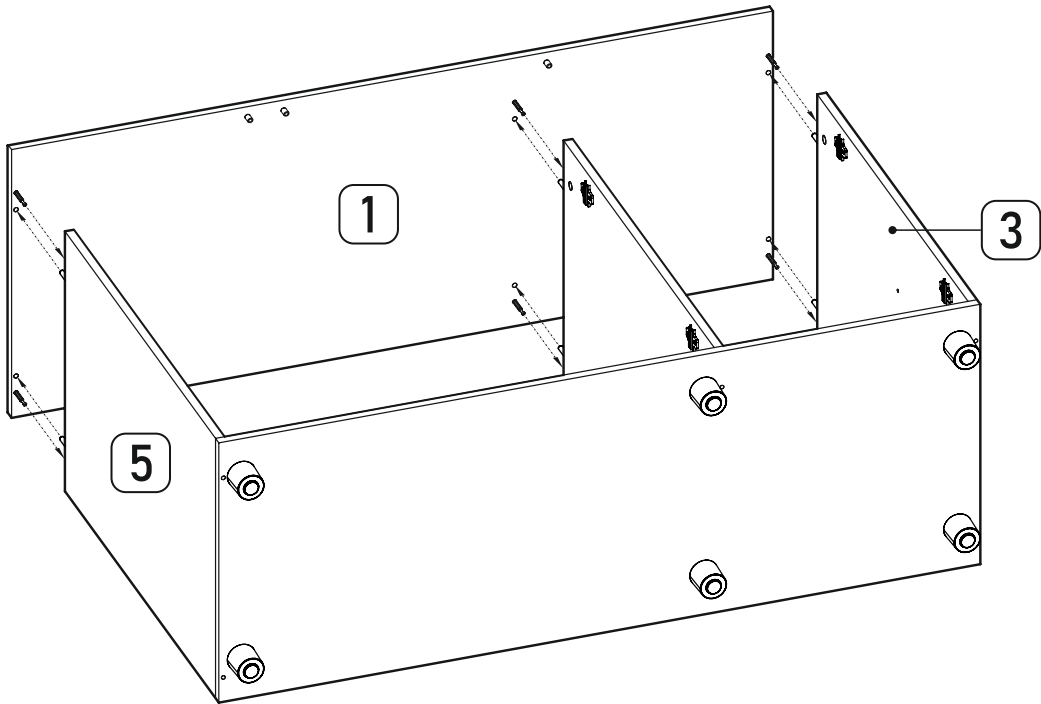
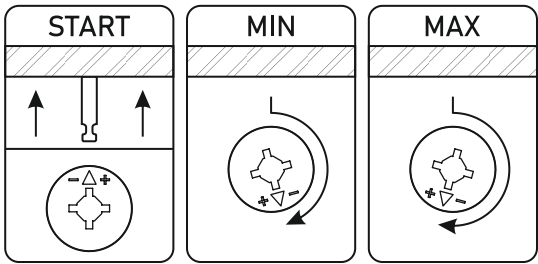



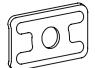
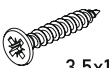

5

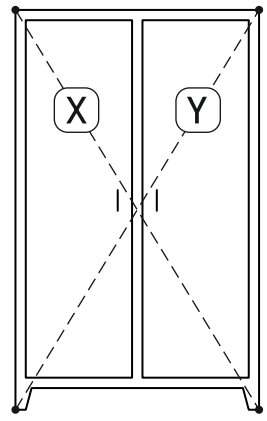
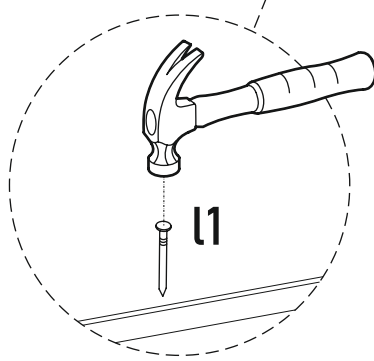
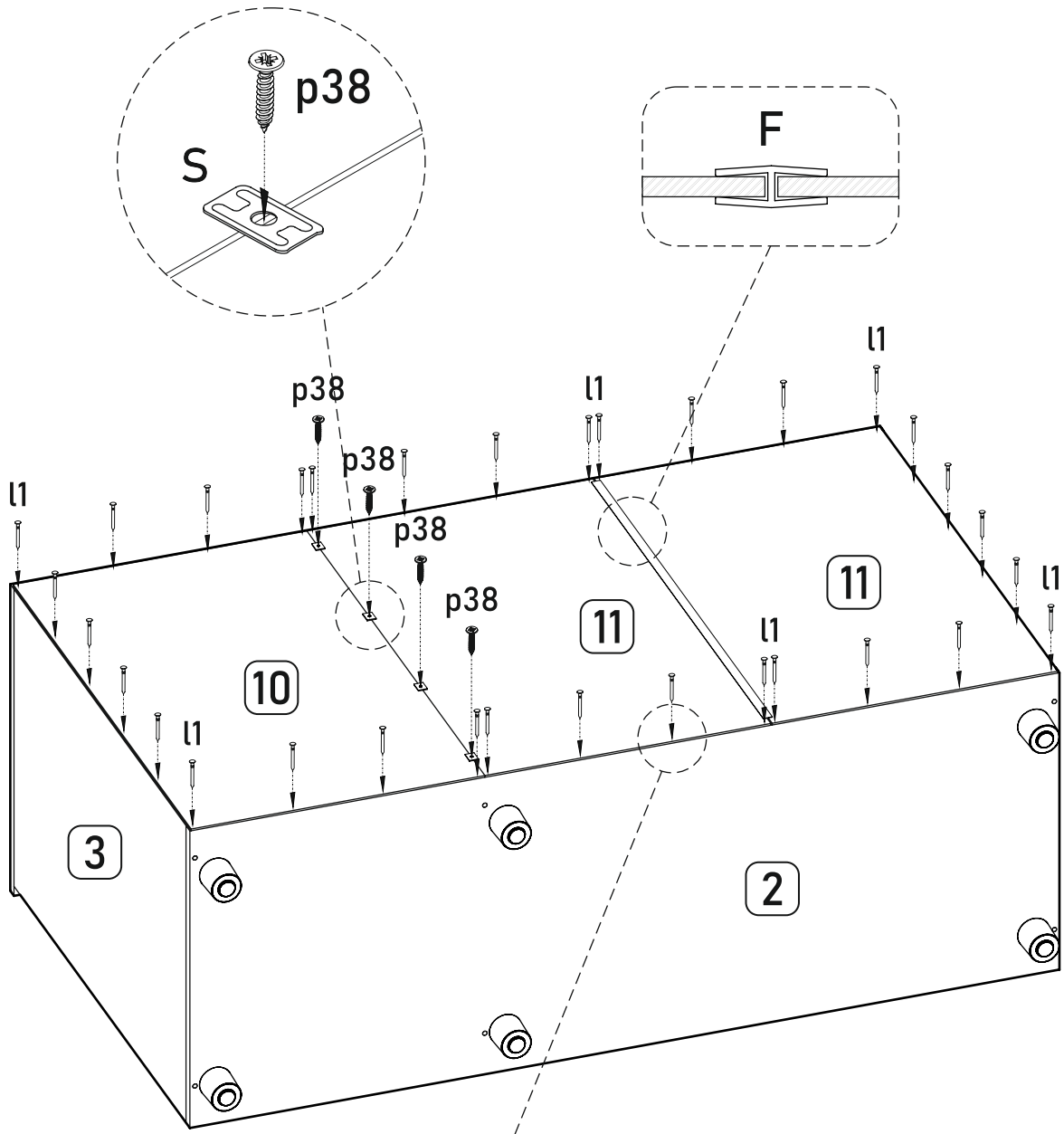
r16	6x	d2	3x
			



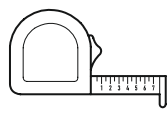
6



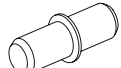
F	1x	S	4x	p38	4x	l1	≈40x
				 3.5x16			

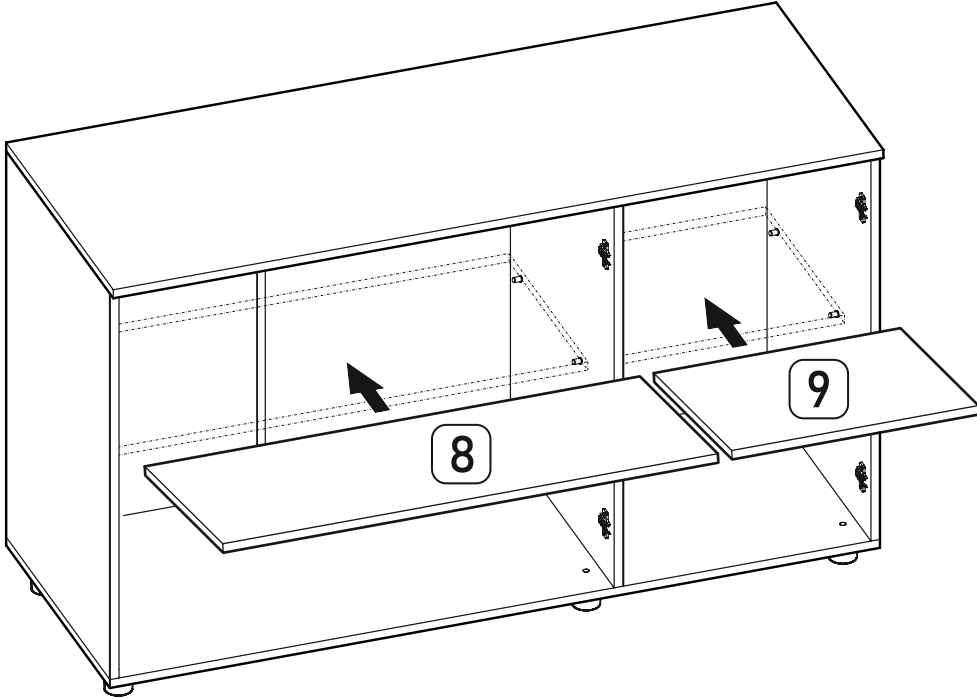
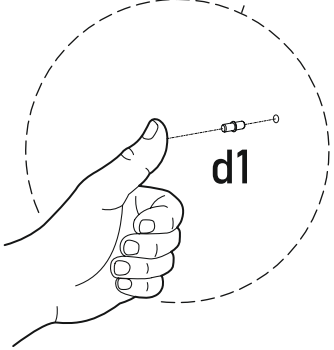
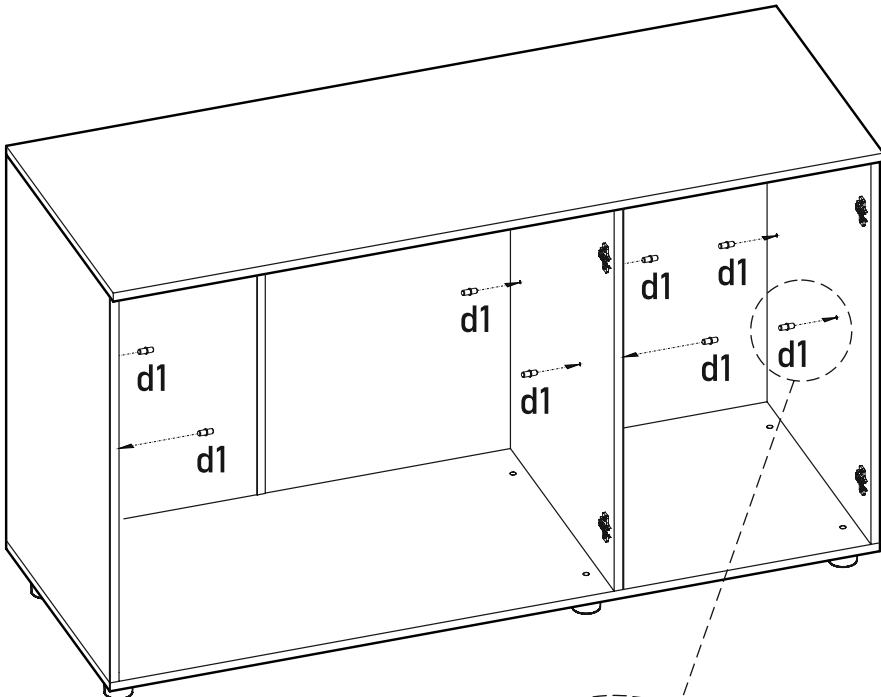


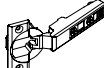
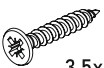
X=Y
90°



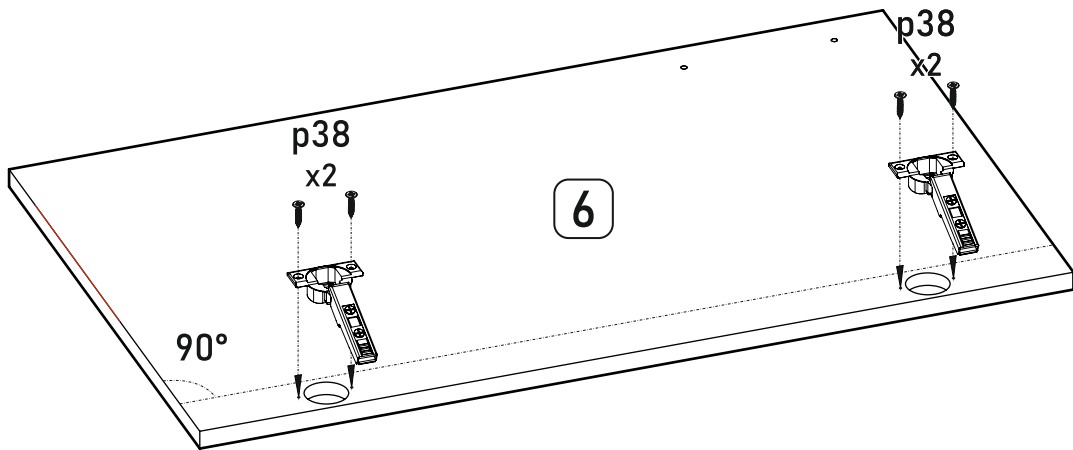
8

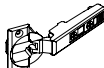

d1	8x
	



Df	2x	p38	4x
			3.5x16

9

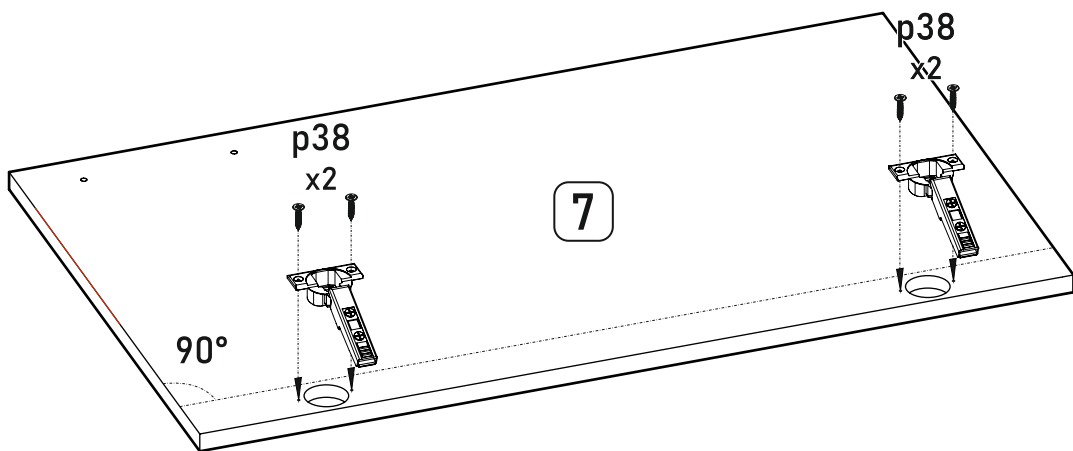


Df	2x	p38	4x
			3.5x16

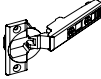
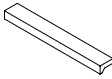
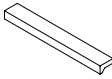
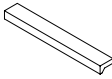
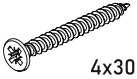
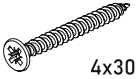
x2

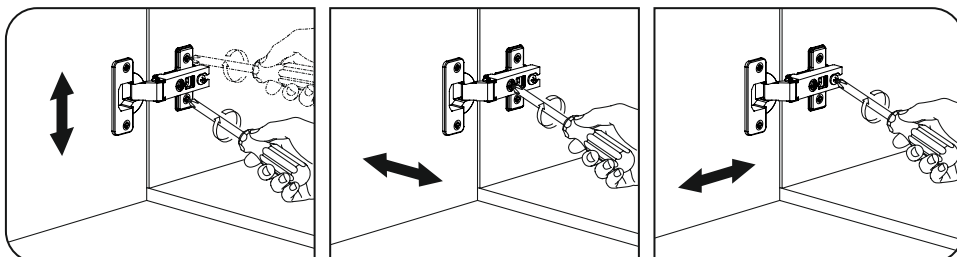
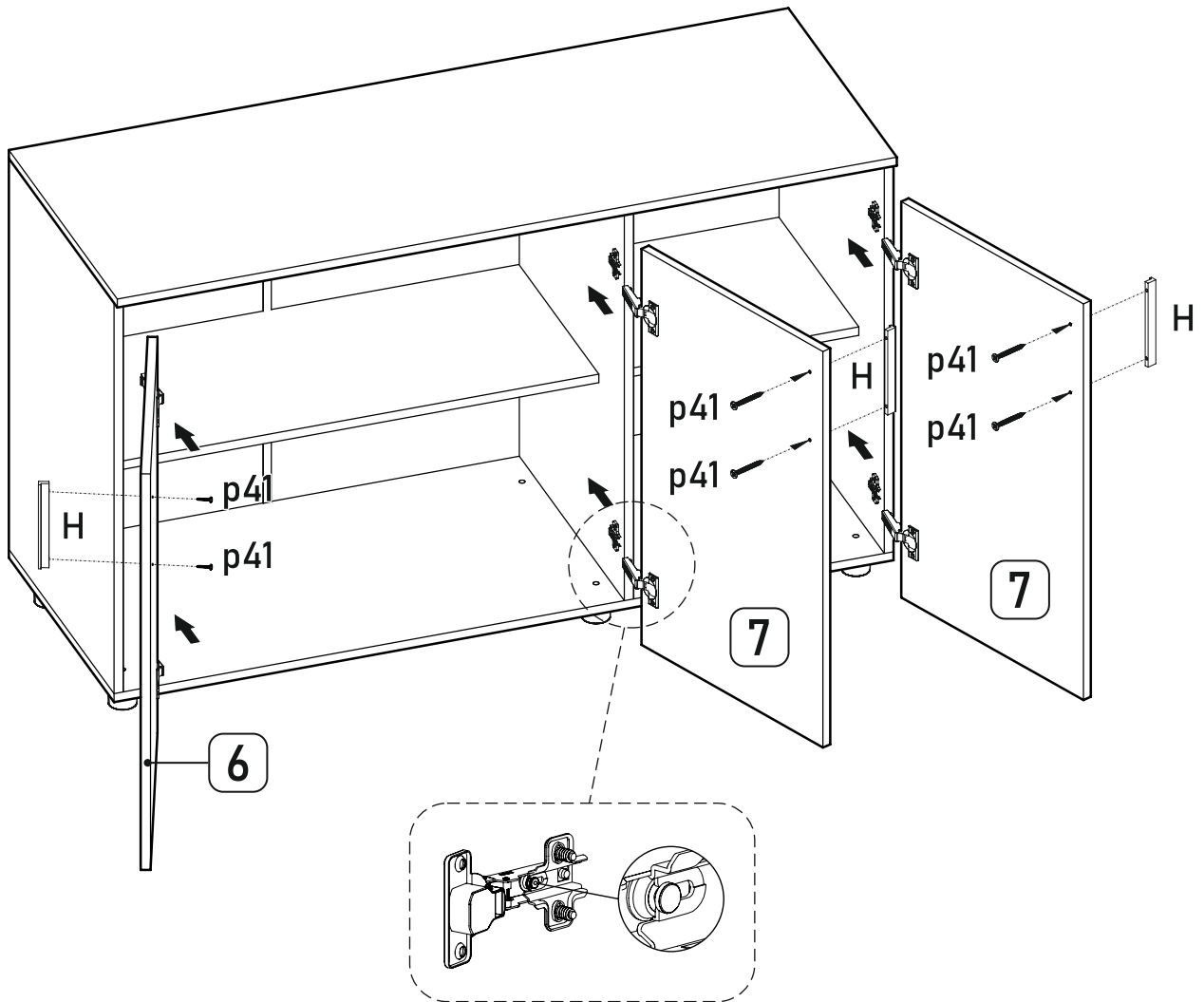
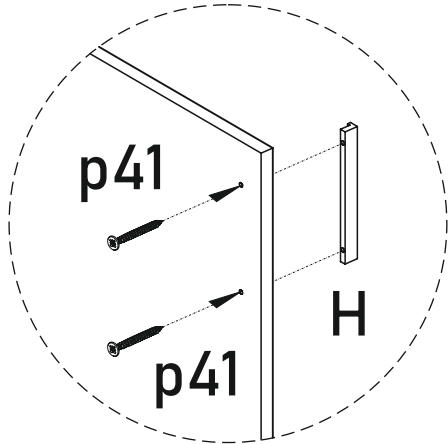
10

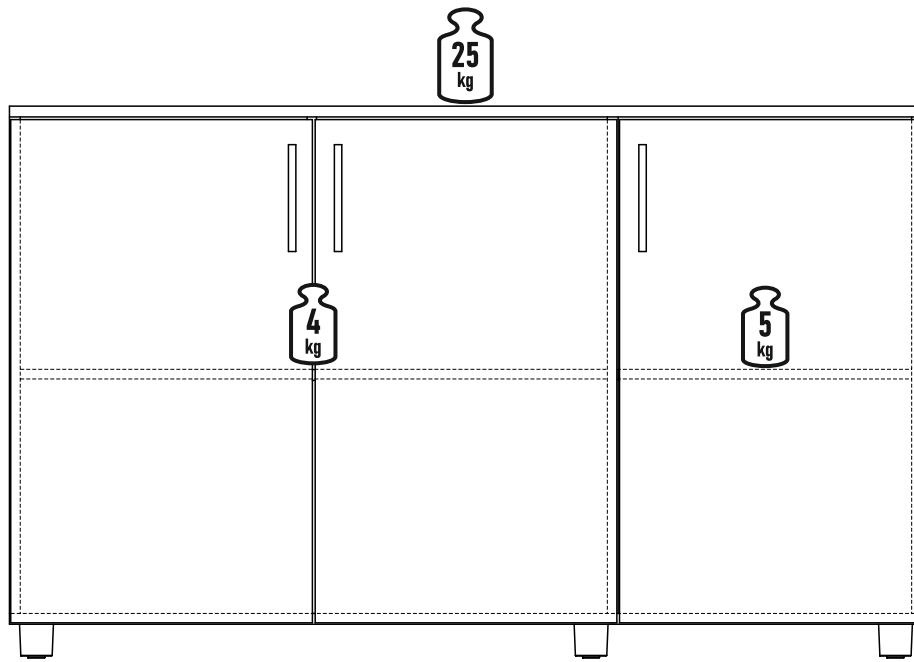
7 x2



11

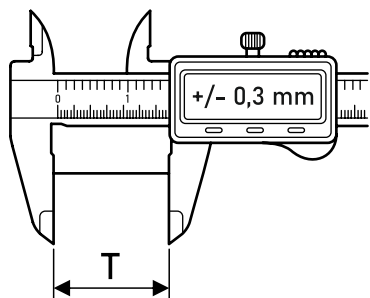
Df	6x	H	3x	p41	6x
					
				4x30	





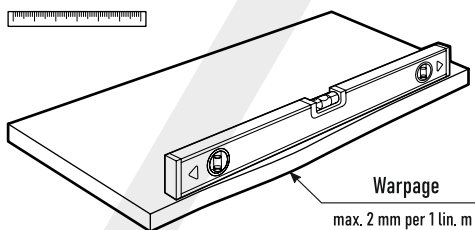
Manufacturing tolerances | Виробничі допуски

Výrobné tolerancie | Výrobní tolerance | Fertigungstoleranzen | Gyártási tűrések



- EN Chipboard thickness tolerance: $\pm 0,3$ mm
- UA Допуск на товщину плити ДСП: $\pm 0,3$ мм
- SK Tolerancia hrúbky DTD: $\pm 0,3$ mm
- CZ Tolerance tloušťky DTD: $\pm 0,3$ mm
- DE Dickentoleranz der Spanplatte: $\pm 0,3$ mm
- HU Forgácslap vastagsági tűrése: $\pm 0,3$ mm

- EN The presence of minor edge chipping up to 2x2 mm per 1 linear meter is considered acceptable and is inherent to the properties of wood-based panels.
- UA Наявність мікроскопів розміром до 2x2 мм на 1 погонний метр є допустимою та зумовлена фізико-хімічними властивостями плитних матеріалів (ДСП).
- SK Prítomnosť drobných vyštiepení hrán do 2x2 mm na 1 bežný meter je prípustná a vyplýva z vlastností plošných materiálov (DTD).
- CZ Přítomnost drobných vyštipnutí hran do 2x2 mm na 1 běžný metr je přípustná a vyplývá z vlastností plošných materiálů (DTD).
- DE Das Auftreten geringfügiger Kantenausbrüche bis zu 2x2 mm pro Laufmeter ist materialbedingt zulässig und stellt keinen Mangel dar.
- HU Az 1 folyóméterenkénti legfeljebb 2x2 mm-es élcsoorbulások megengedettek, és a faalapú lemezek fizikai tulajdonságaiból adódnak.

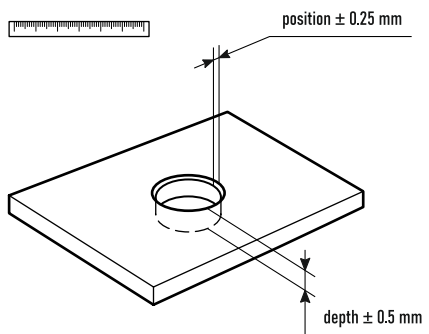


- EN Flatness tolerance (warpage): max. 2 mm per 1 lin. m
- UA Допуск на площинність (викривлення): макс. 2 мм на 1 пог. м
- SK Tolerancia rovinnosti (zborcenie): max. 2 mm na 1 bm
- CZ Tolerance rovinnosti (zborcení): max. 2 mm na 1 bm
- DE Ebenheitstoleranz (Verzug): max. 2 mm pro lfm
- HU Síkeltérés (vetemedés): max. 2 mm / 1 fm

- EN Permissible surface quality deviations (per 1 m²): Point defects: max. 2 pcs (diameter ≤ 2 mm); Longitudinal stripes: max. 1 pc (length ≤ 20 mm).
- UA Допустимі відхилення якості поверхні (на 1 м²): Точкові дефекти: макс. 2 шт. (діаметром ≤ 2 мм); Поздовжні смуги: макс. 1 шт. (довжиною ≤ 20 мм).
- SK Prípustné odchýlky kvality povrchu (na 1 m²): Bodové chyby: max. 2 ks (priemer ≤ 2 mm); Pozdĺžne pruhy: max. 1 ks (dĺžka ≤ 20 mm).
- CZ Přípustné odchylky kvality povrchu (na 1 m²): Bodové vady: max. 2 ks (průměr ≤ 2 mm); Podélné pruhy: max. 1 ks (délka ≤ 20 mm).
- DE Zulässige Oberflächen-Toleranzen (pro 1 m²): Punktförmige Fehler: max. 2 Stk. (Durchmesser ≤ 2 mm); Längsstreifen: max. 1 Stk. (Länge ≤ 20 mm).
- HU Megengedett felületi minőségi eltérések (1 m²-enként): Pontszerű hibák: max. 2 db (átmérő ≤ 2 mm); Hosszirányú csíkok: max. 1 db (hossz ≤ 20 mm).

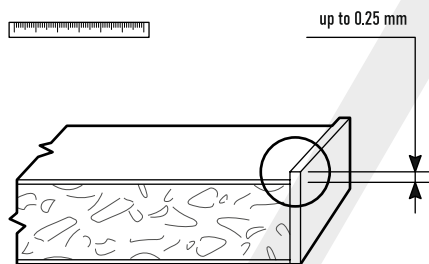
Manufacturing tolerances | Виробничі допуски

Výrobné tolerancie | Výrobní tolerance | Fertigungstoleranzen | Gyártási tűrések



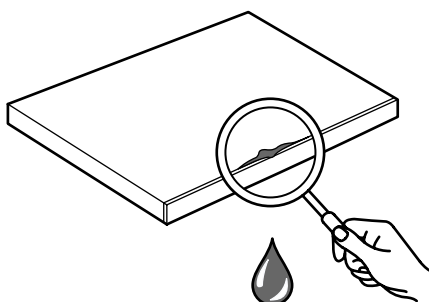
- EN** Holes: position ± 0.25 mm, depth ± 0.5 mm.
- UA** Отвори: зміщення $\pm 0,25$ мм, глибина $\pm 0,5$ мм.
- SK** Otvory: posunutie $\pm 0,25$ mm, hĺbka $\pm 0,5$ mm.
- CZ** Otvory: posunutí $\pm 0,25$ mm, hloubka $\pm 0,5$ mm.
- DE** Bohrungen: Positionsabweichung $\pm 0,25$ mm, Tiefe $\pm 0,5$ mm.
- HU** Furatok: eltolódás $\pm 0,25$ mm, mélység $\pm 0,5$ mm.

- EN** Minor deviation of the edge radius profile due to technological characteristics of the machinery.
- UA** Незначне відхилення профілю радіуса кромки, обумовлене технологічними особливостями обладнання.
- SK** Mierna odchýlka rádiusového profilu hrany spôsobená technologickými vlastnosťami stroja.
- CZ** Mírná odchylka rádiusového profilu hrany způsobená technologickými vlastnostmi stroje.
- DE** Geringfügige Abweichung des Kantenradius-Profiles aufgrund maschinentechnischer Gegebenheiten.
- HU** Az élrádusz-profil kismértékű eltérése a berendezés technológiai jellemzői miatt.



- EN** Permissible edge banding overhang at component corners: up to 0.25 mm.
- UA** Допустимий звис крайки на кутах деталі: до 0,25 мм.
- SK** Prípustné prečnievanie hrany na rohoch dielca: do 0,25 mm.
- CZ** Příkladné přečnivání hrany na rozích dílce: do 0,25 mm.
- DE** Zulässiger Kantenüberstand an den Ecken: bis zu 0,25 mm.
- HU** Megengedett élzáró túlnyúlás a munkadarab sarkainál: max. 0,25 mm.

- EN** Edge banding 0.8 mm: minor traces in corner areas are acceptable due to technological machinery constraints.
- UA** Крайка 0.8 мм: допускаються незначні сліди в кутових зонах, зумовлені технологічними особливостями обладнання.
- SK** Hrana 0.8 mm: drobné stopy v rohových oblastiach sú prípustné vzhľadom na technologické špecifiká stroja.
- CZ** Hrana 0.8 mm: drobné stopy v rohových oblastech jsou přípustné vzhledem k technologickým specifikám stroje.
- DE** Kante 0.8 mm: geringfügige Spuren in den Eckbereichen sind fertigungsbedingt zulässig.
- HU** 0.8 mm-es élzárás: a sarkokon előforduló kisebb nyomok a gépi technológia sajátosságai miatt megengedettek.



- EN** Adhesive: minor residues acceptable.
- UA** Клей: допускаються незначні залишки.
- SK** Lepidlo: drobné zvyšky prípustné.
- CZ** Lepidlo: drobné zbytky přípustné.
- DE** Klebstoff: geringfügige Rückstände zulässig.
- HU** Ragasztó: kisebb maradványok megengedettek.

