

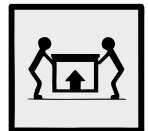
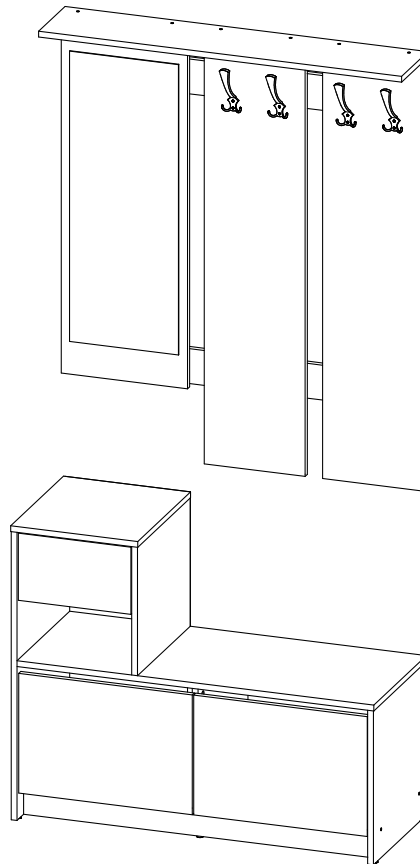
ENG

Hallway Bela

UA

Передпокій Бела

2100x1000x400 mm



ENG



UA

RULES FOR USE AND CARE OF FURNITURE

1. Use furniture only in dry rooms protected from the effects of weather conditions.
2. Install with suitable tools according to these assembly instructions.
3. Try to assemble as close to the location as possible.
4. The body is assembling in a horizontal position.
5. Before moving furniture, make sure that it is not loaded with items.

Caution: moving furniture may damage it. When moving, hold on to vertical elements only; moving furniture by horizontal parts can break the product.

6. Overloading the furniture can damage it.
7. From time to time check the fittings and their correct position.
8. Wipe the furniture surface only with a slightly damp cloth or paper towels. Do not use chemical cleaning agents other than those specifically made for this.

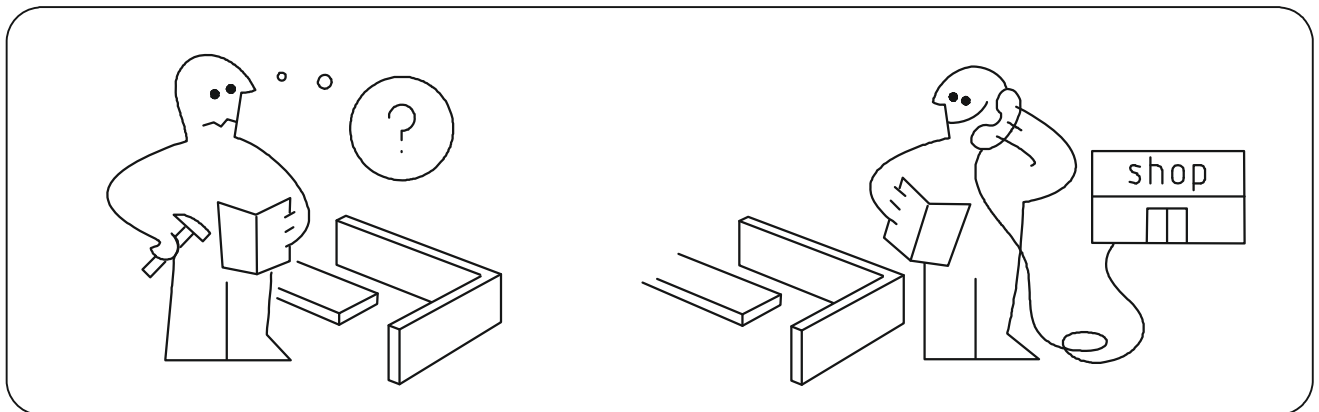
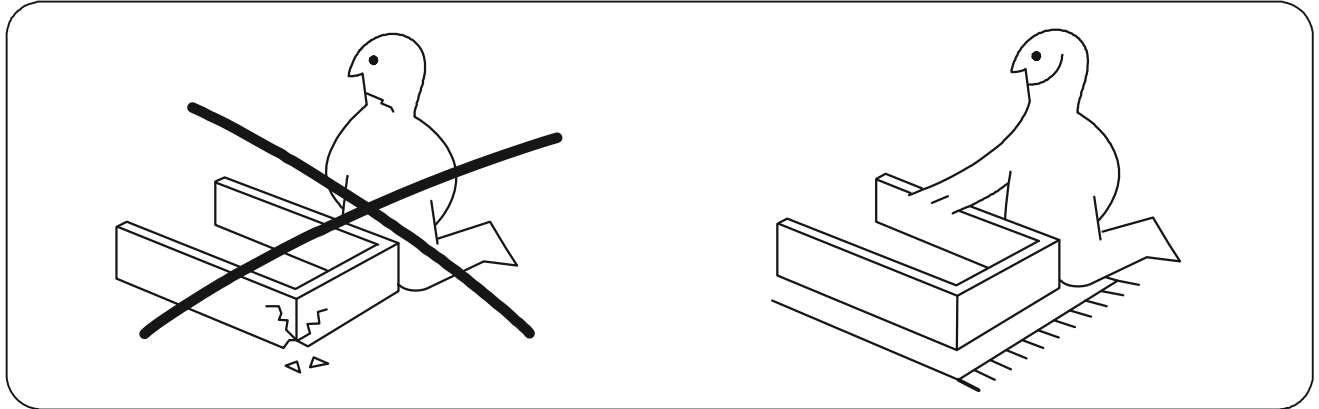
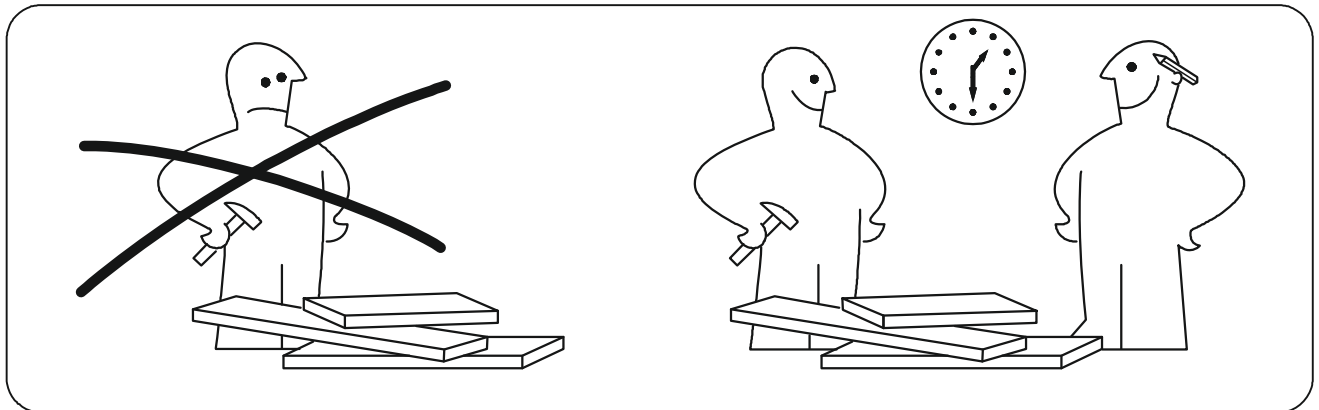
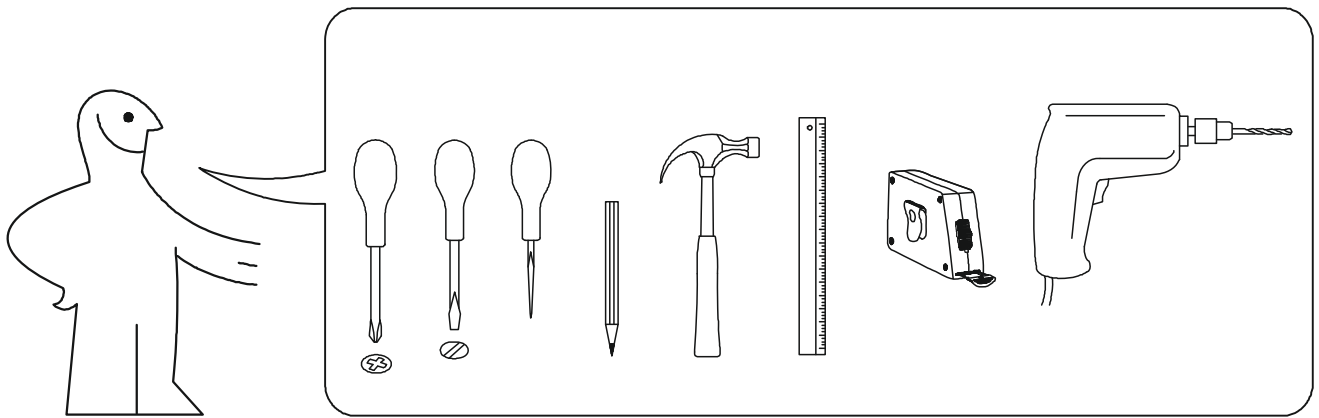
ПРАВИЛА ВИКОРИСТАННЯ ТА ДОГЛЯДУ ЗА МЕБЛЯМИ

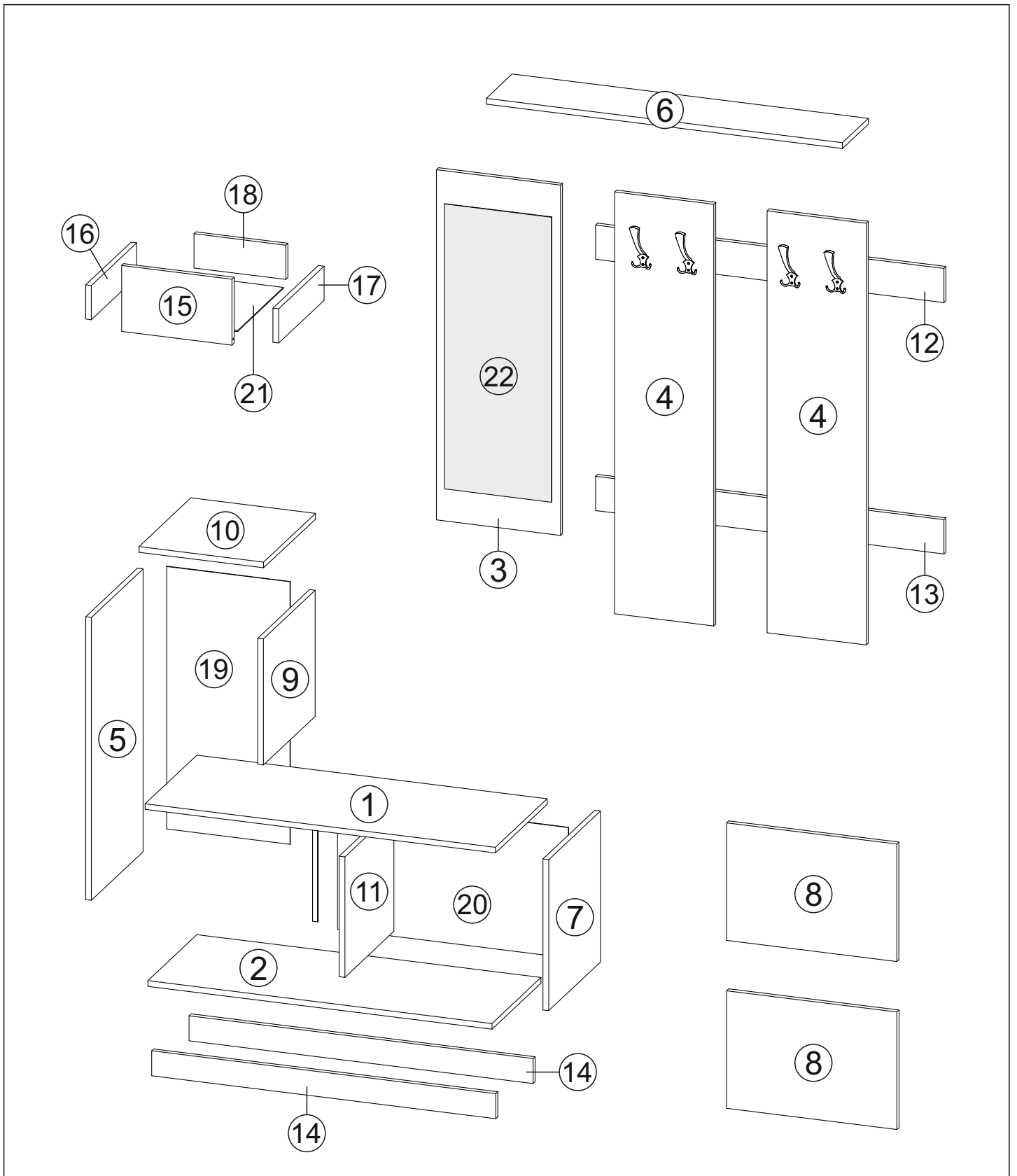
1. Використовуйте меблі тільки в сухих приміщеннях, захищених від впливу погодних умов.
2. Виконуйте установку за допомогою відповідних інструментів відповідно до даної інструкції зі складання.
3. Намагайтеся проводити збірку якомога ближче до місця використання.
4. Збірка корпусу здійснюється в горизонтальному положенні.
5. Перед переміщенням меблів переконайтеся, що вони не навантажені.

Увага: переміщення меблів може привести до її пошкодження.

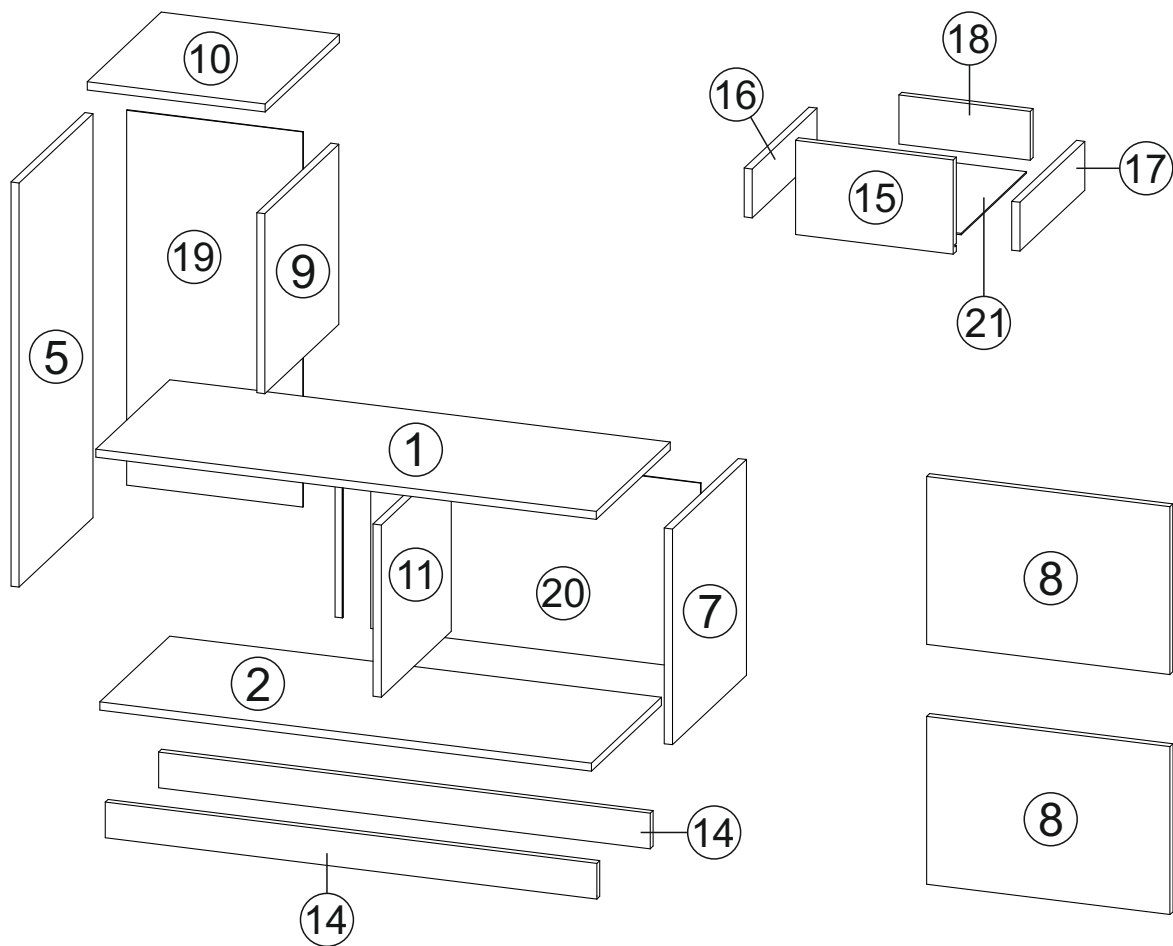
При переміщенні тримайтеся тільки за вертикальні елементи, переміщаючи меблі за горизонтальні деталі ви можете зламати виріб.

6. Перевантаження меблів може привести до їх пошкодження.
7. Час від часу перевіряйте кріплення і правильність їх положення.
8. Протирайте поверхню меблів тільки добре віджатою вологою тканиною або ж паперовими рушниками. Не використовуйте хімічні засоби для очищення, крім спеціально для цього призначених.





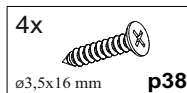
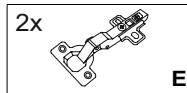
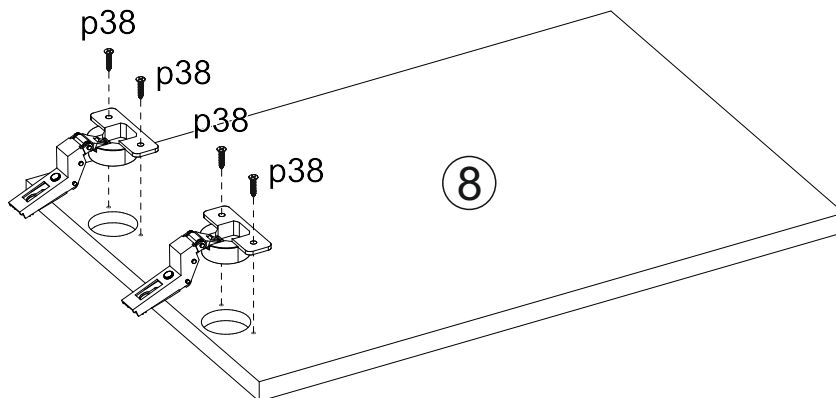
| | | | | | | |
|----------------------------|-----------------------------|------------------------------|----------------------------|----------------------------|--------------|---------------------------|
| 1x w5 ^{CL} | 1x w5 ^{CR} | 1x w5 ^{DL} | 1x w5 ^{DR} | 4x E | 4x dw | 2x T1 |
| 10x 20/9 r16 | 10x #16 r1 | 10x s2 | 18x e32 ø7x50 mm | 18x s3 | 1x z1 | 30x ø8x30 mm f1 |
| 1x L-Bracket | 12x ø6,3x13 mm e3 | 20x ø3,5x16 mm p38 | 8x ø4x20 mm p39 | 24x ø4x30 mm p41 | 4x k1 | 1x l1 |



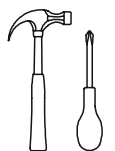
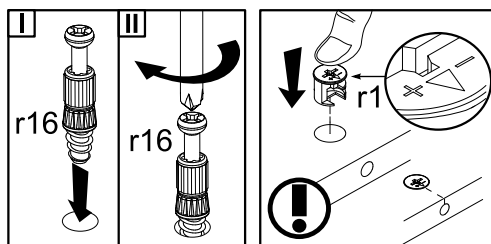
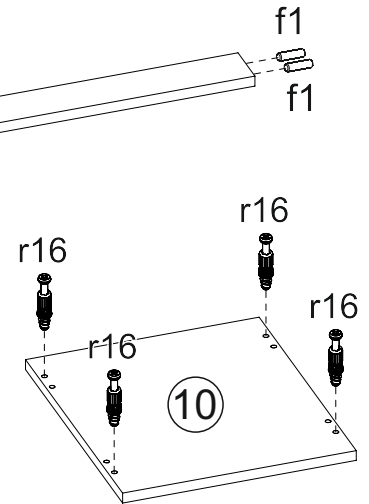
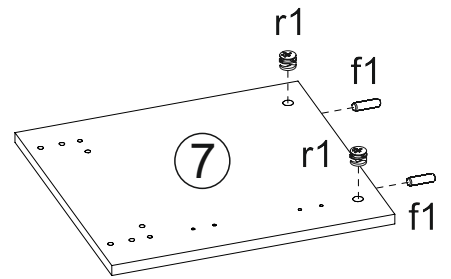
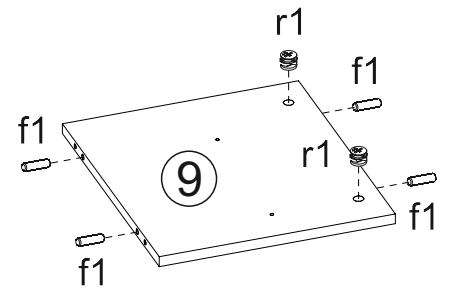
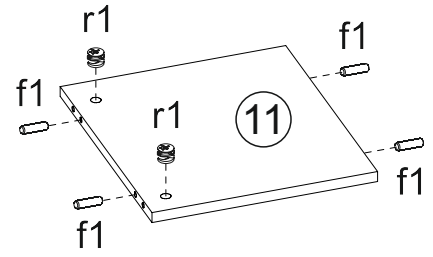
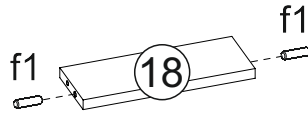
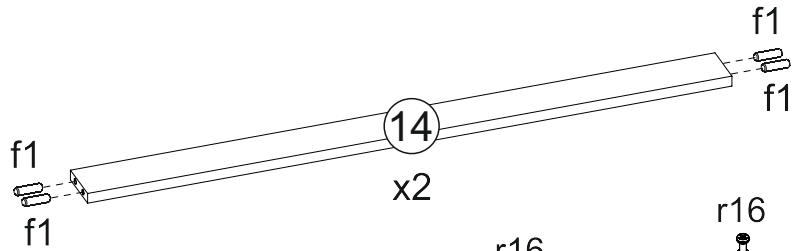
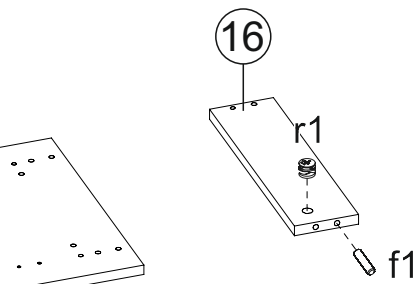
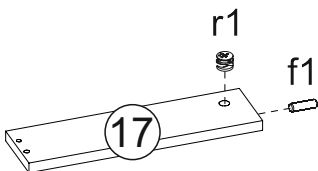
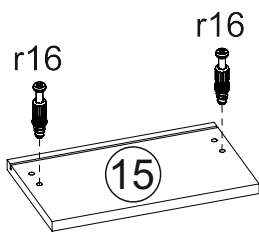
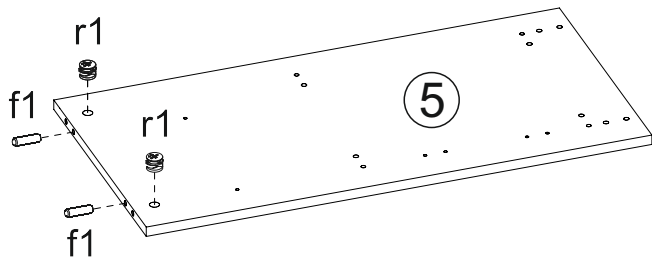
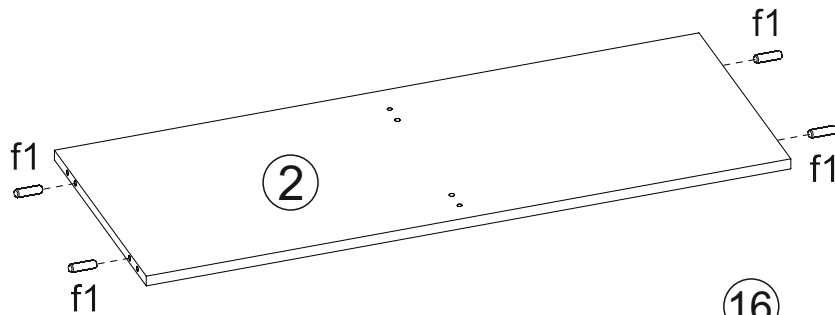
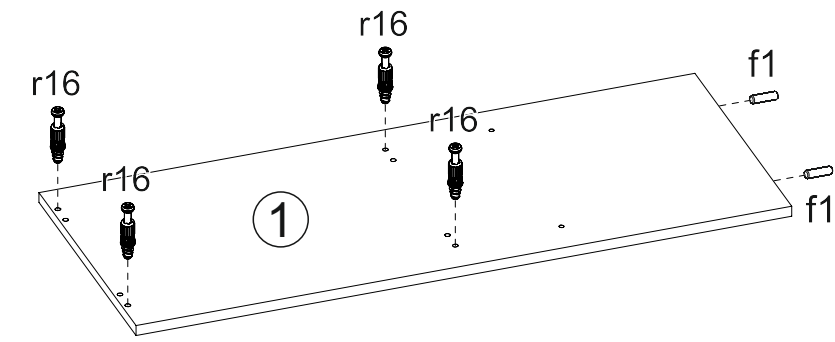
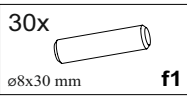
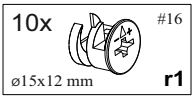
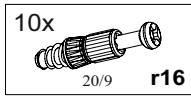
| № | size / розмір | pack / уп. | qty / к-ть |
|----|---------------|------------|------------|
| 1 | 983 399 | 2/2 | 1 |
| 2 | 966 378 | 2/2 | 1 |
| 5 | 794 399 | 2/2 | 1 |
| 7 | 424 399 | 2/2 | 1 |
| 8 | 330 478 | 2/2 | 2 |
| 9 | 354 399 | 2/2 | 1 |
| 10 | 350 400 | 2/2 | 1 |
| 11 | 338 378 | 2/2 | 1 |

| № | size / розмір | pack / уп. | qty / к-ть |
|----|---------------|------------|------------|
| 14 | 966 70 | 1/2 | 2 |
| 15 | 185 310 | 1/2 | 1 |
| 16 | 350 96 | 2/2 | 1 |
| 17 | 350 96 | 2/2 | 1 |
| 18 | 258 96 | 1/2 | 1 |
| 19 | 737 346 | 2/2 | 1 |
| 20 | 648 366 | 2/2 | 1 |
| 21 | 354 288 | 2/2 | 1 |

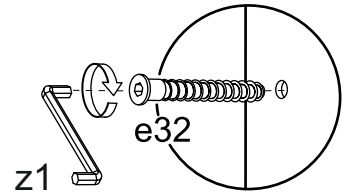
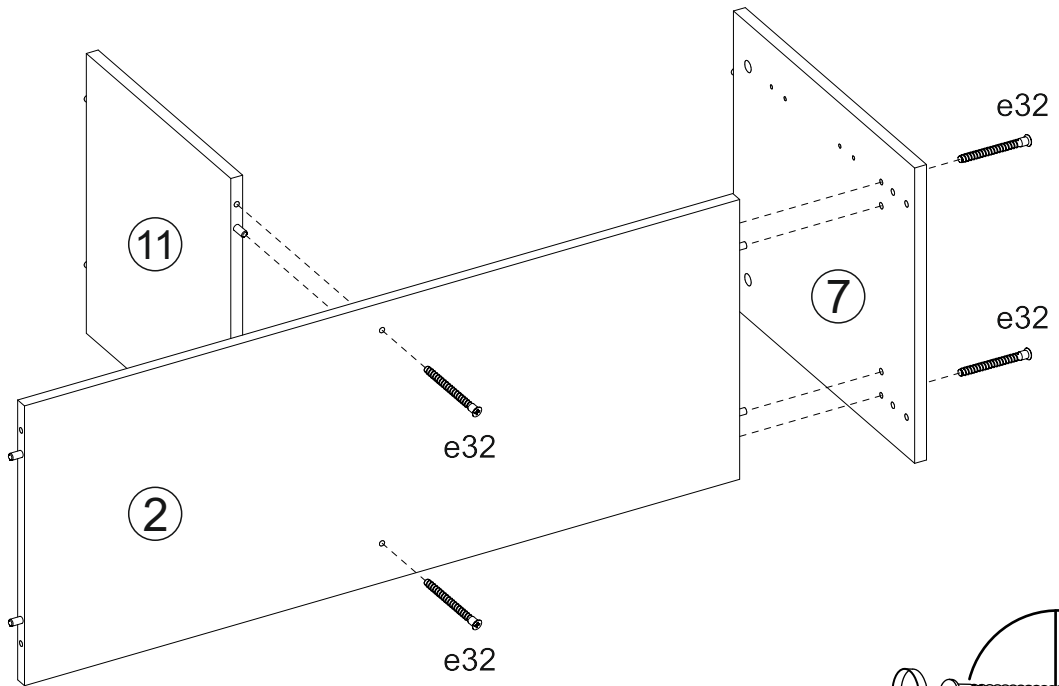
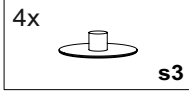
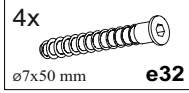
1
x2



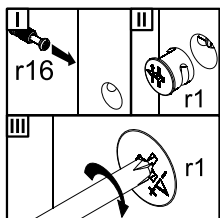
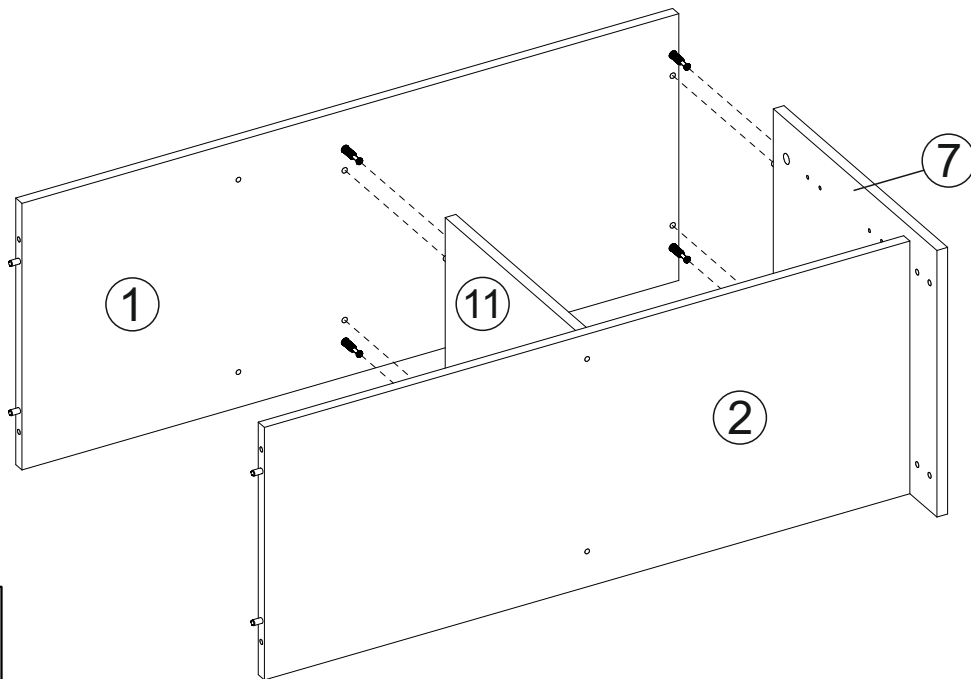
2



3



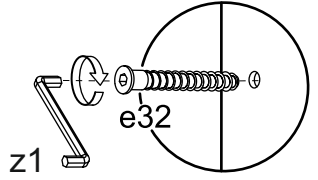
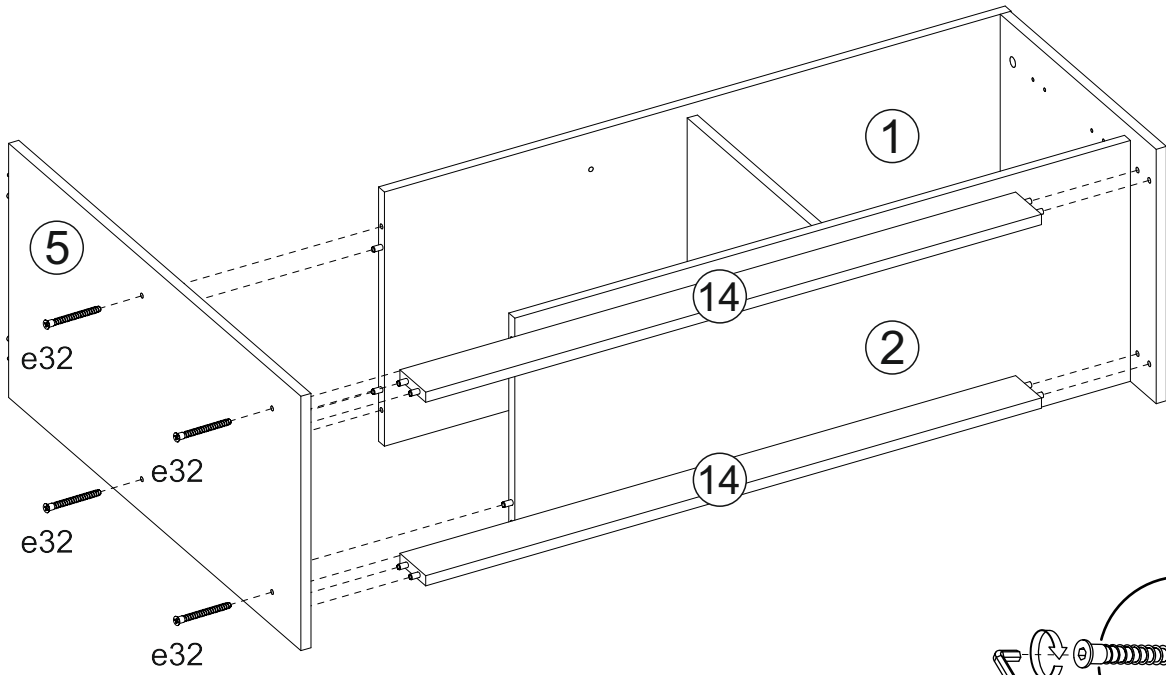
4



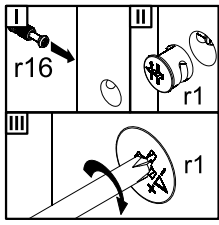
5

4x
ø7x50 mm e32

4x
s3

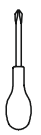
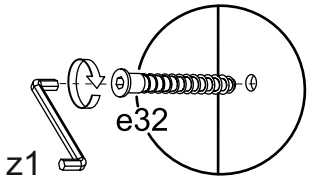
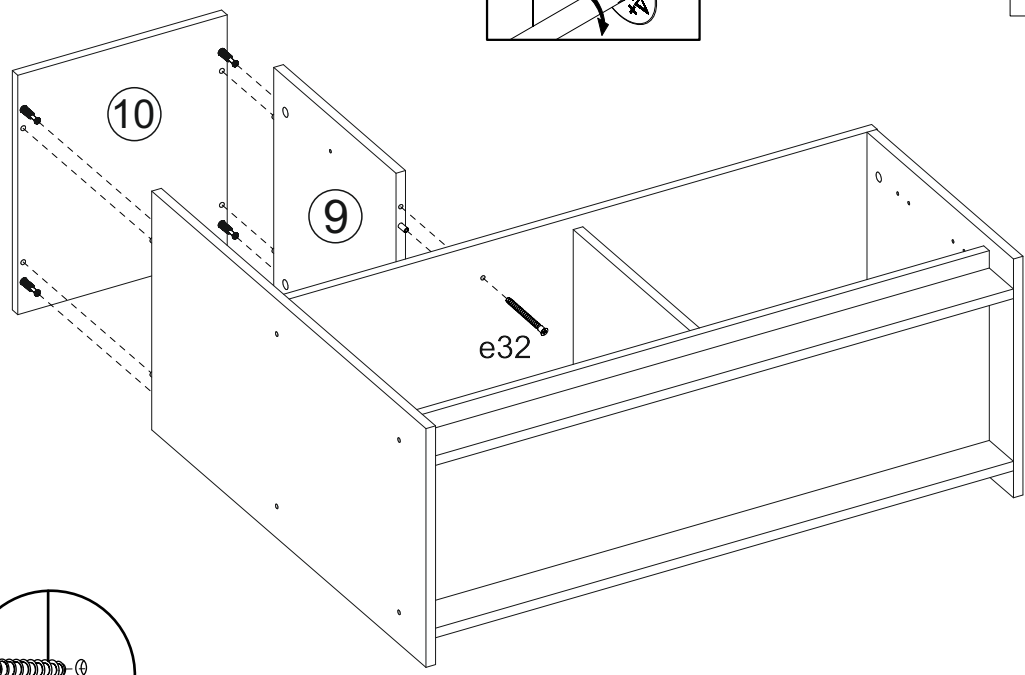


6

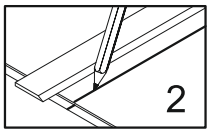
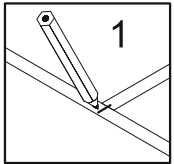
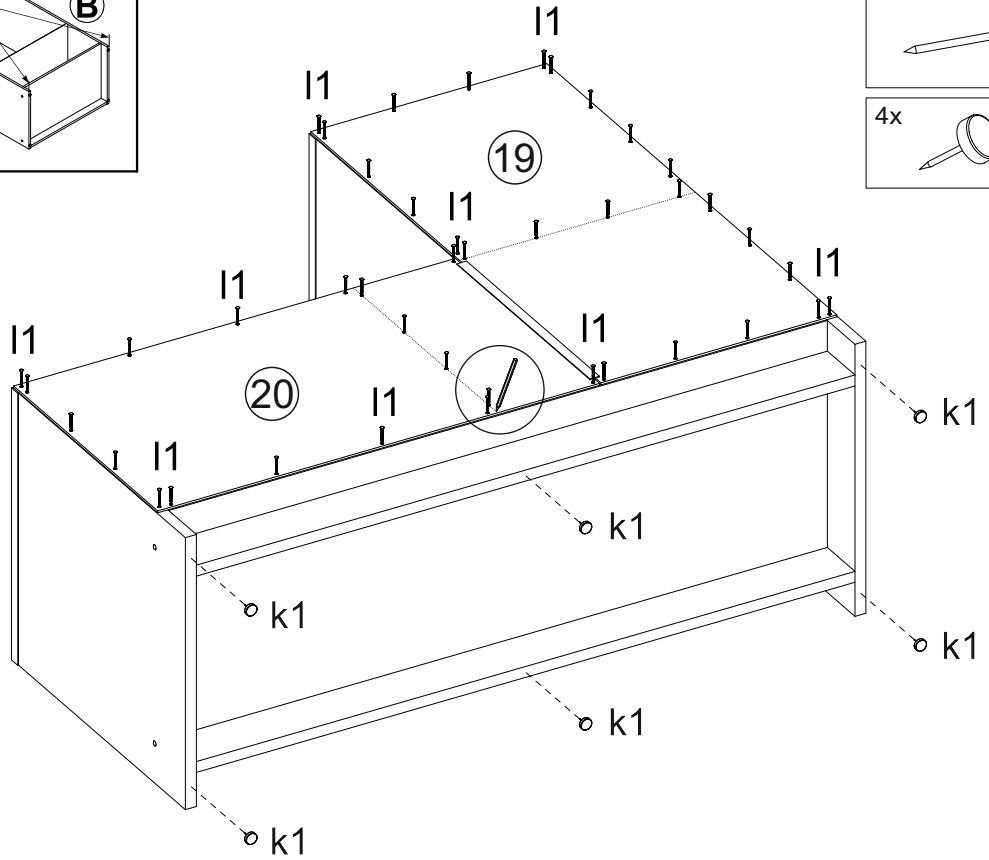
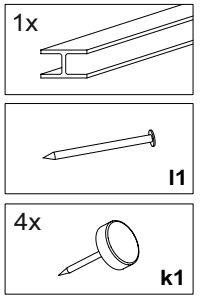
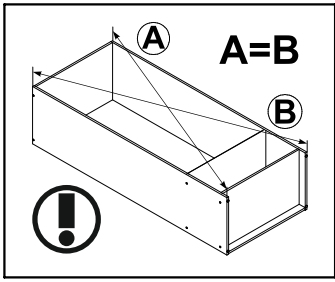


2x
ø7x50 mm e32

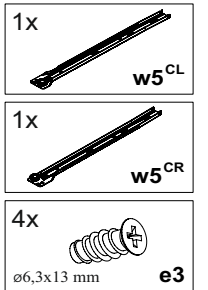
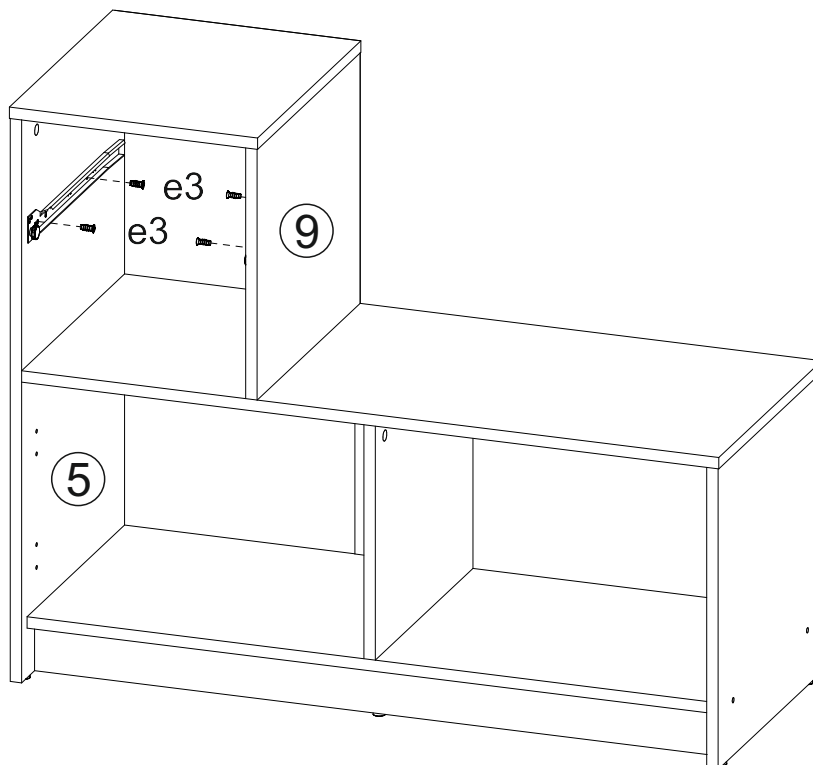
2x
s3



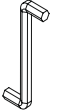
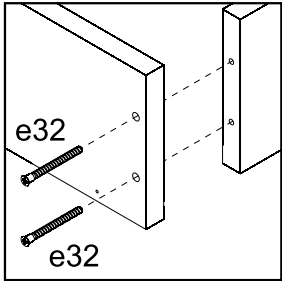
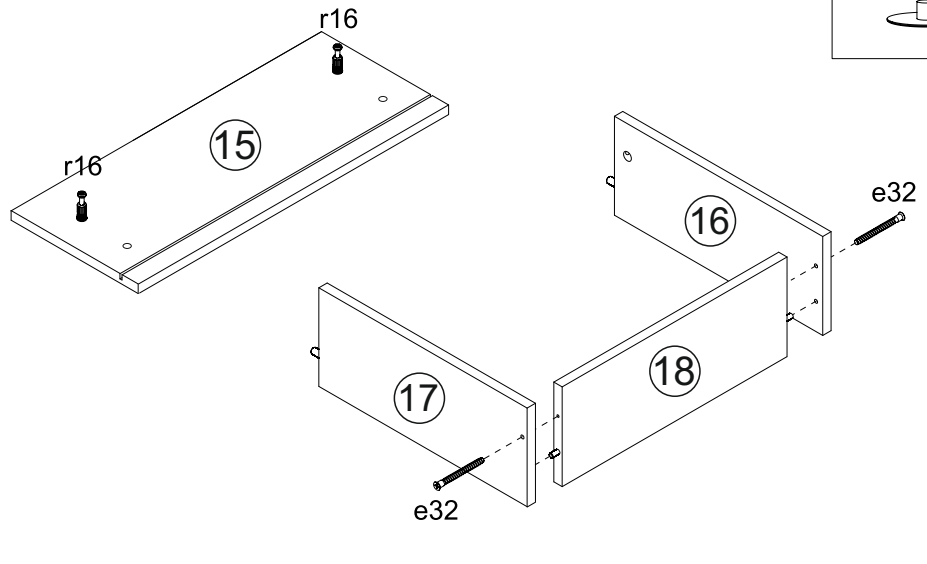
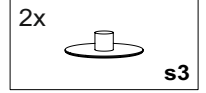
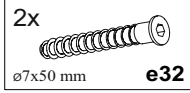
7



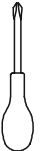
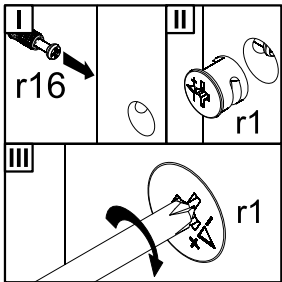
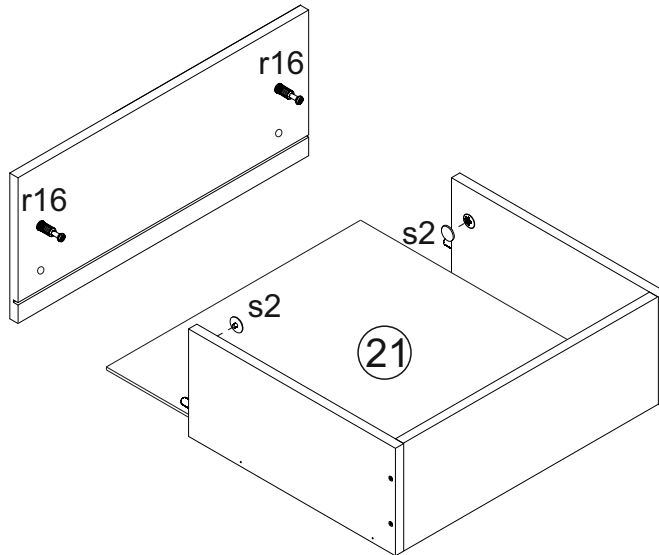
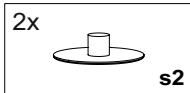
8



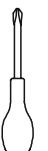
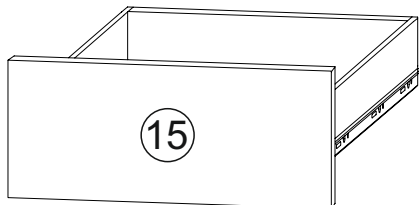
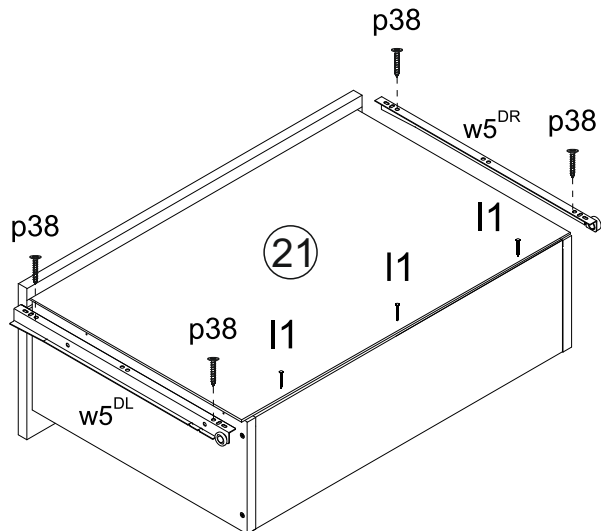
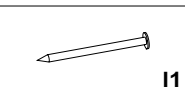
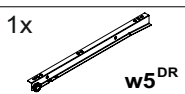
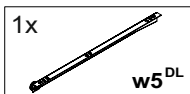
9



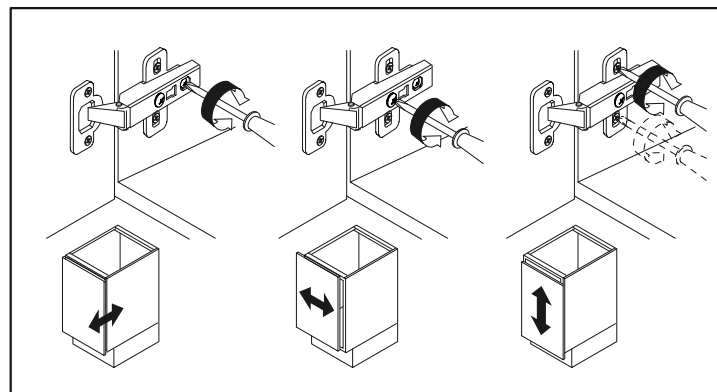
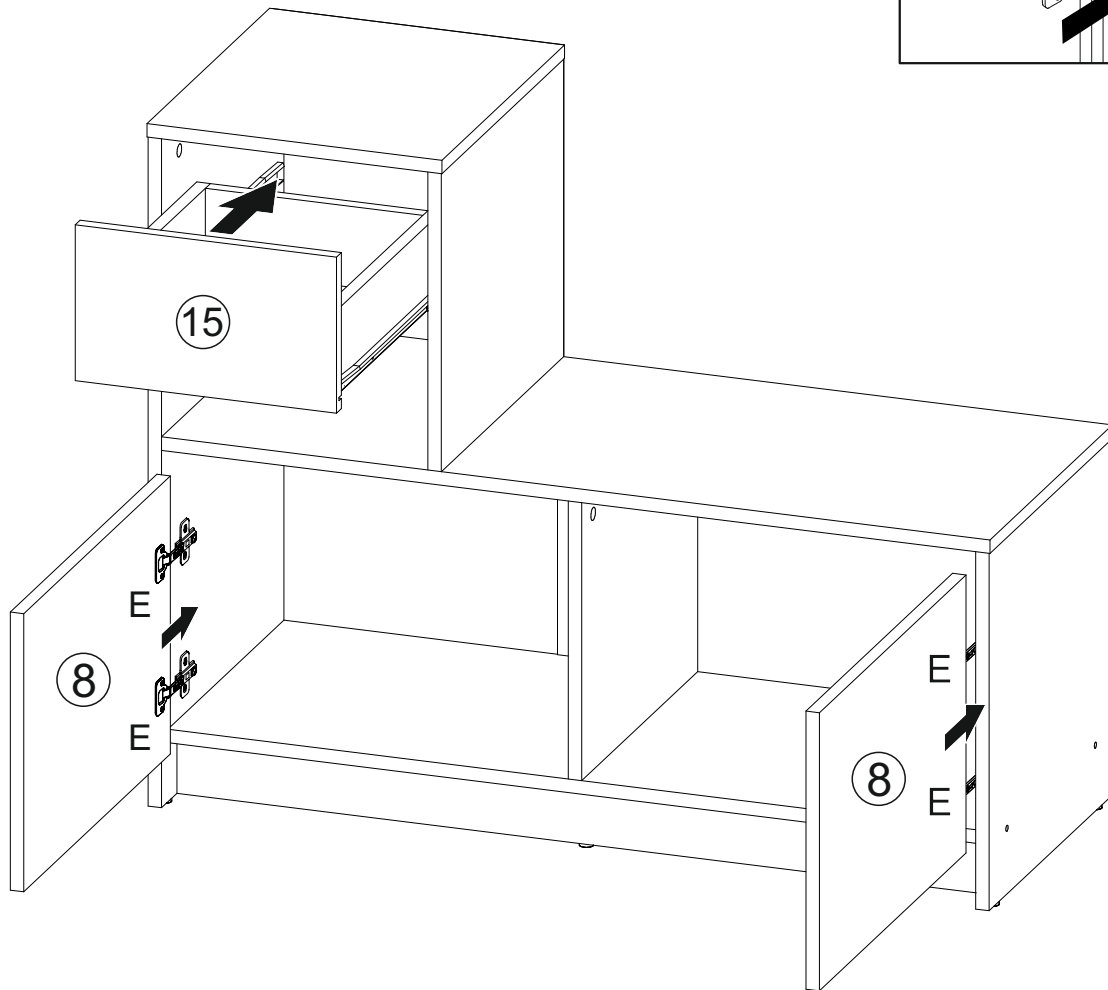
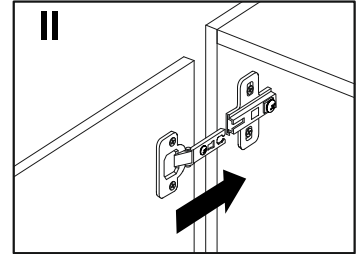
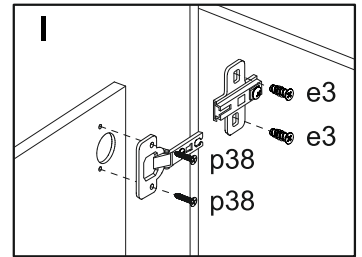
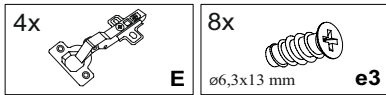
10

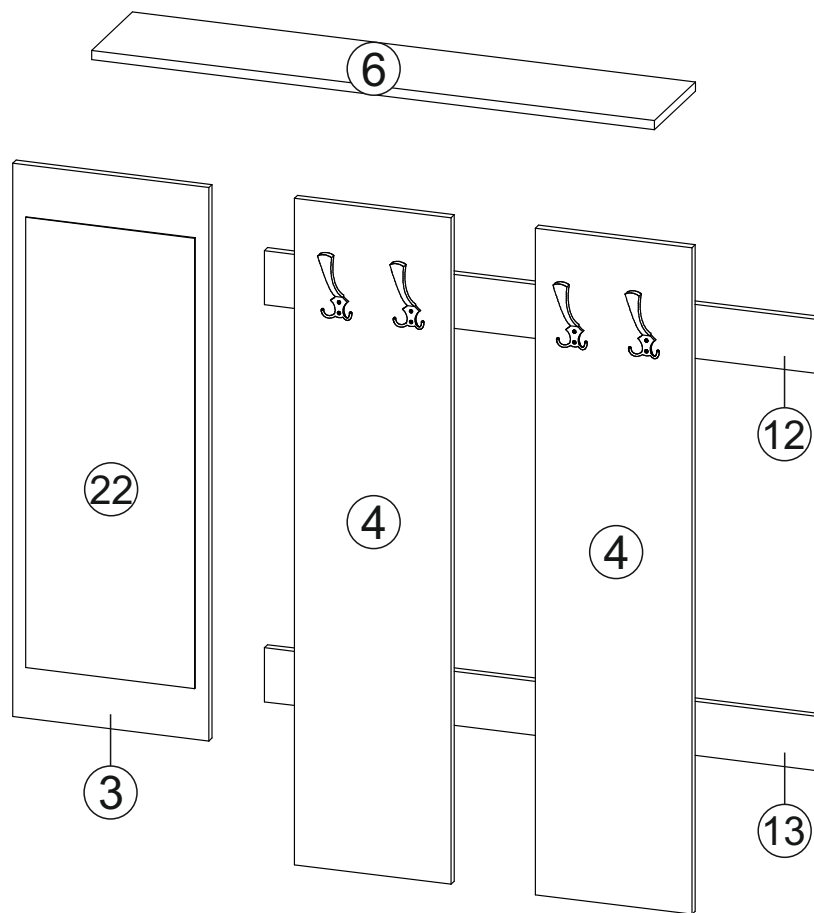


11



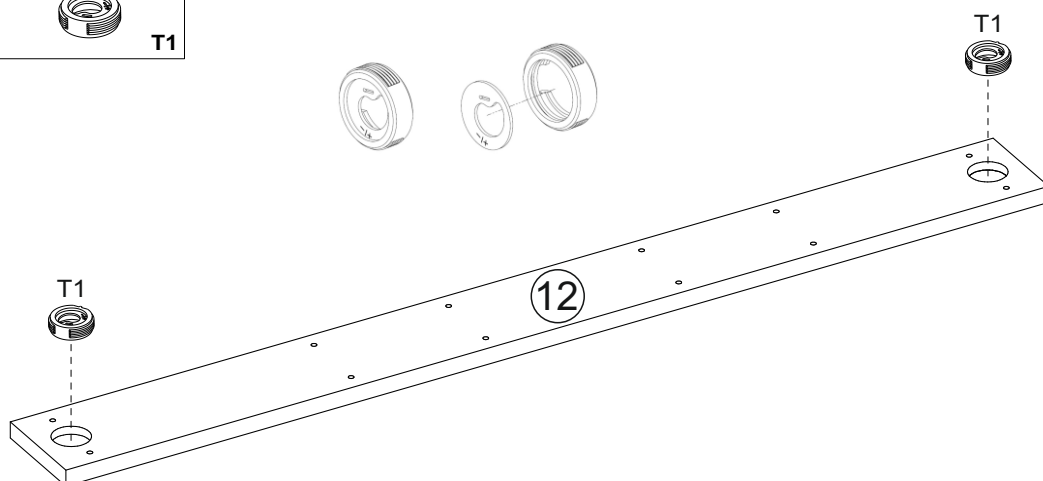
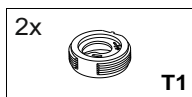
12



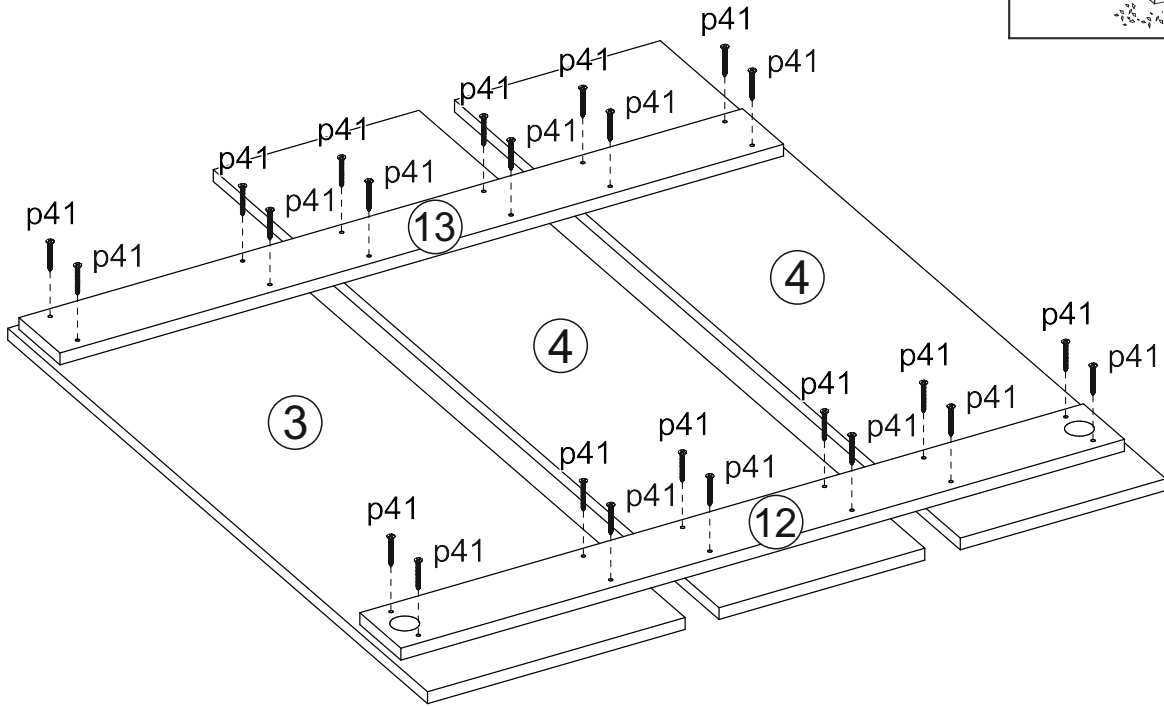
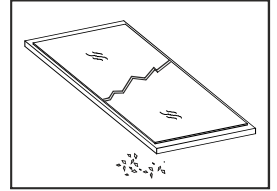
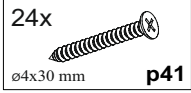


| № | size / розмір | | pack / уп. | qty / к-ть |
|----|---------------|-----|------------|------------|
| 3 | 983 | 348 | 1/2 | 1 |
| 4 | 1184 | 278 | 1/2 | 2 |
| 6 | 1000 | 200 | 1/2 | 1 |
| 12 | 978 | 96 | 1/2 | 1 |
| 13 | 978 | 96 | 1/2 | 1 |
| 22 | 740 | 280 | 1/2 | 1 |

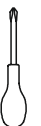
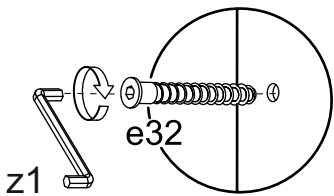
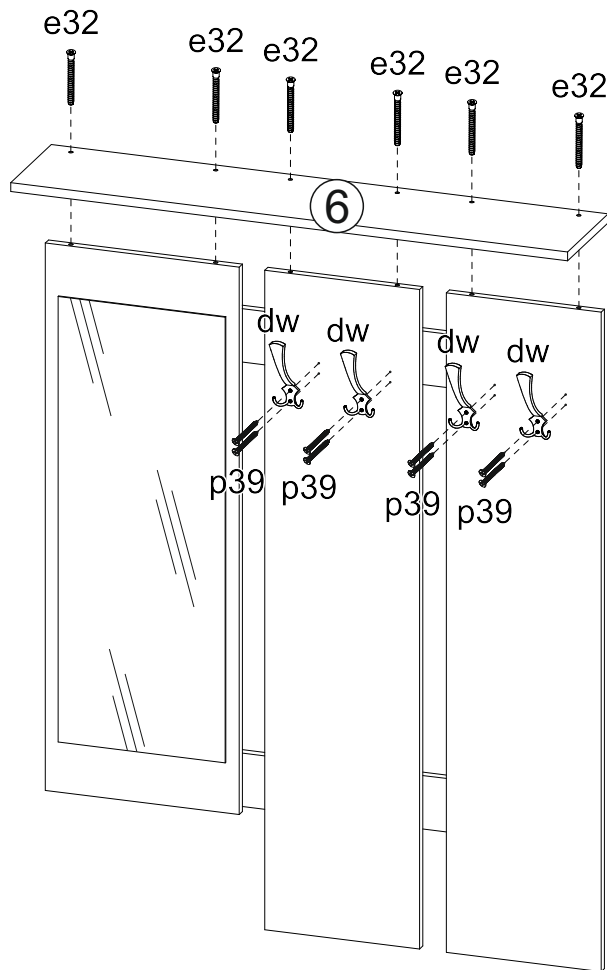
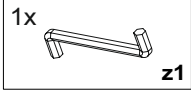
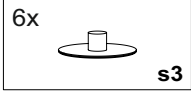
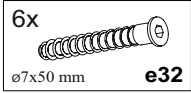
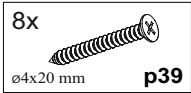
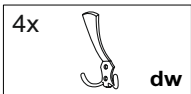
13



14



15



16

