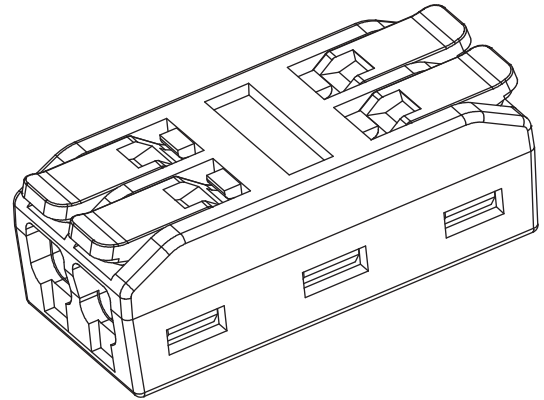


Мініатюрні клеми з'єднувальні  
універсальні прохідні серії DF-2-ХМ

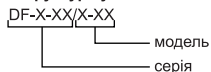


**ІНСТРУКЦІЯ З ЕКСПЛУАТАЦІЇ**

## 1. Призначення

Мініатюрні клеми з'єднувальні універсальні прохідні серії DF-2-ХМ (далі – клеми) призначені для безвинтового зручного оперативного з'єднання мідних провідників без допомоги інструменту.

## 2. Структура умовного позначення



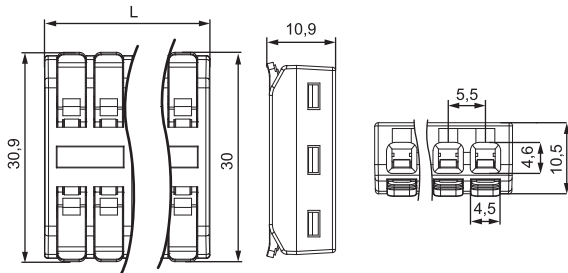
## 3. Матеріали виготовлення

- корпус та важелі: нейлон
- контакти: мідь
- пружини: нержавіюча сталь

## 4. Технічні характеристики

Модель	DF-2-ХМ/2-1А	DF-2-ХМ/2-2А	DF-2-ХМ/2-3А	DF-2-ХМ/2-4А	DF-2-ХМ/2-5А
Кількість клем, вводу / відгалуження	1 / 1	2 / 2	3 / 3	4 / 4	5 / 5
Номинальна робоча напруга $U_e$ , В	~ 250				
Номинальний робочий струм $I_e$ , А	32				
Номинальна частота $f_n$ , Гц	50				
Діапазон перерізів приєднуваних провідників, мм <sup>2</sup>	одножильні	0,2 ... 4			
	багатожильні	0,2 ... 2,5			
Довжина зачищення дроту, мм	10				
Ступінь захисту	IP 20				

## 5. Габаритні розміри, мм



Модель	DF-2-ХМ/2-1А	DF-2-ХМ/2-2А	DF-2-ХМ/2-3А	DF-2-ХМ/2-4А	DF-2-ХМ/2-5А
L, мм	8	13,5	19	24,5	30

\* допустиме відхилення:  $\pm 0,5$  мм

## 6. Умови експлуатації

- Діапазон робочих температур: - 20 °С ... + 105 °С
- Середнє значення відносної вологості повітря 80 % при +25 °С

## 7. Заходи безпеки

Клеми повинні встановлюватися у розподільне обладнання, яке має клас захисту від ураження електричним струмом не нижче 1.

Забороняється експлуатація клем, що мають механічні пошкодження. Монтажні роботи виконувати лише при відключеній електричній мережі!

## 8. Транспортування та зберігання

Транспортування клем допускається будь-яким видом критого транспорту в упаковці виробника, що захищає вироби від механічних ушкоджень, забруднення та потрапляння вологи. Зберігати клеми слід в упаковці виробника в приміщеннях з природною вентиляцією при температурі навколишнього середовища від - 25°С до + 60°С та відносній вологості до 80%

## 9. Гарантійні зобов'язання

Українська електротехнічна Корпорація АСКО-УКРЕМ гарантує функціональну придатність клем протягом одного року з моменту продажу при дотриманні правил зберігання, транспортування, монтажу та експлуатації



Корпорація АСКО-УКРЕМ залишає за собою право вносити зміни в технічні налаштування, комплектацію, дизайн упаковки та інші характеристики продукції без обов'язкового попереднього повідомлення.

Усі зміни спрямовані на покращення якості та функціональності товару.

Для отримання найактуальнішої інформації щодо характеристик продукції рекомендуємо звертатися до офіційного сайту [www.acko.ua](http://www.acko.ua)

### Корпорація АСКО-УКРЕМ

Київська обл., Фастівський район,  
с. Новосілки, вул. Озерна, буд. 20-В  
(044) 500-0033  
[www.acko.ua](http://www.acko.ua), [info@acko.ua](mailto:info@acko.ua)

Дата продажу \_\_\_\_\_

Підпис продавця \_\_\_\_\_