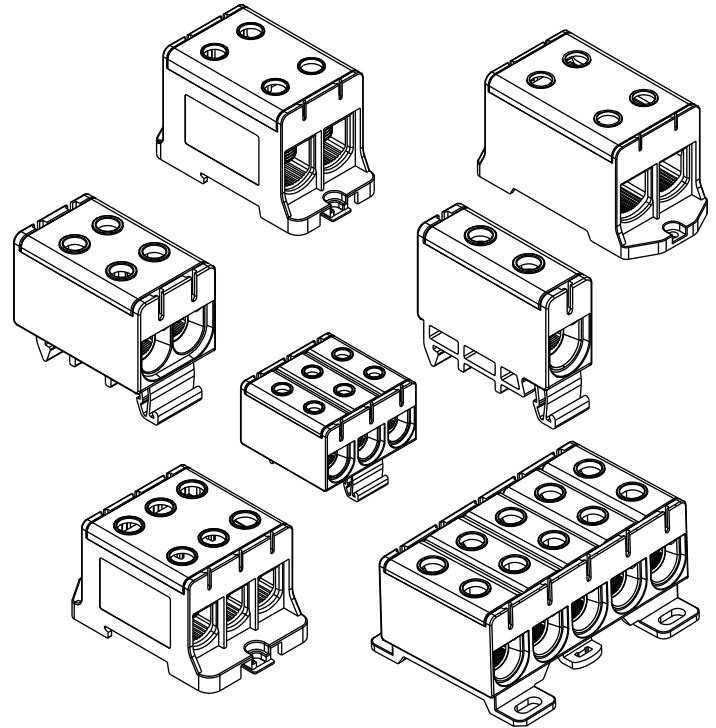


КЛЕМИ ВВІДНІ СИЛОВІ серії KBV



ІНСТРУКЦІЯ З ЕКСПЛУАТАЦІЇ

1. Призначення

Клеми ввідні силові серії KBV (далі - клеми) призначені для електричного та механічного з'єднання мідних або алюмінієвих провідників у ланцюгах змінного та постійного струму.

2. Матеріал виготовлення

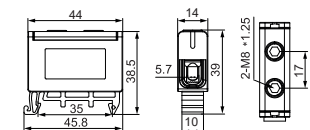
- корпус: поліамід
- клемний блок: алюмінієвий сплав, луджений
- гвинти: сталь

3. Технічні характеристики

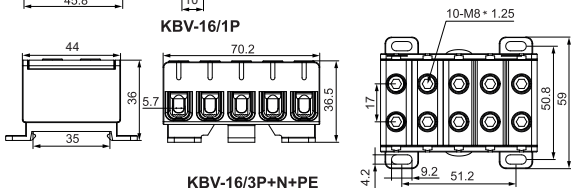
Параметр	Значення					
	KBV-16	KBV-35	KBV-50	KBV-95	KBV-150	KBV-240
Модель	KBV-16	KBV-35	KBV-50	KBV-95	KBV-150	KBV-240
Кількість полюсів	1P, 2P*, 3P*, 3P+N+PE					
Колір	сірий, синій, жовто-зелений					
Діапазон номінальних поперечних перерізів, мм ²	Cu	1,5-16	2,5-35	2,5-50	16-95	35-240
	Al	2,5-16	6-35	6-50	16-95	35-240
Номінальний струм I _n , А	Cu	85	135	160	245	320
	Al	63	120	145	220	290
Номінальна робоча напруга U _n , В AC/DC	800					
Номінальна напруга ізоляції U _i , В AC/DC	1000 / 1500					
Номінальна імпульсна напруга U _{imp} , кВ	4					
Ступінь захисту	IP 20					

* - полюси електрично з'єднані між собою

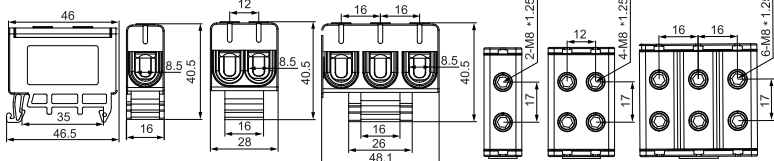
4. Габаритні розміри, мм



KBV-16/1P



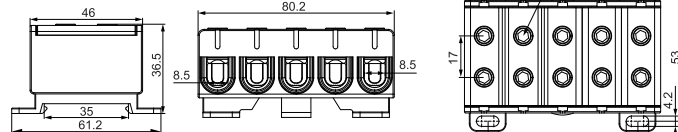
KBV-16/3P+N+PE



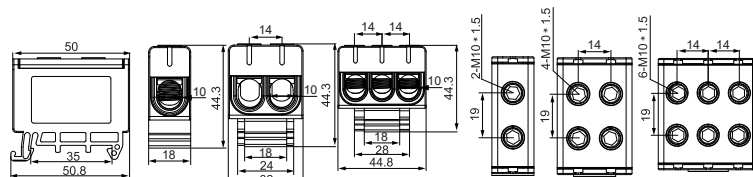
KBV-35/1P

KBV-35/2P

KBV-35/3P



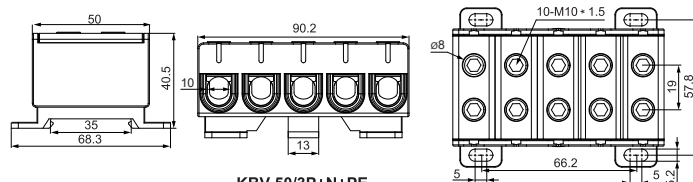
KBV-35/3P+N+PE



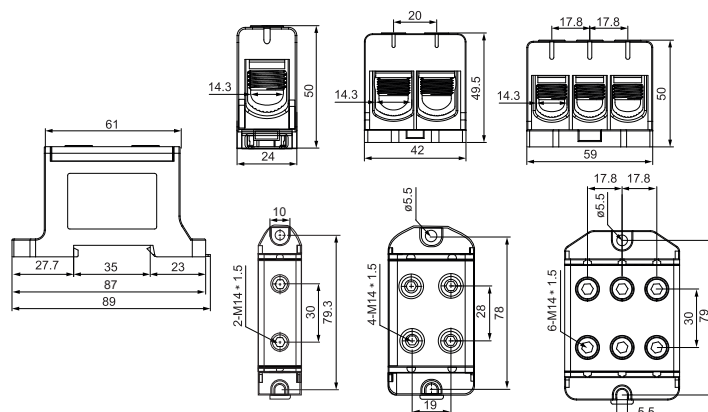
KBV-50/1P

KBV-50/2P

KBV-50/3P



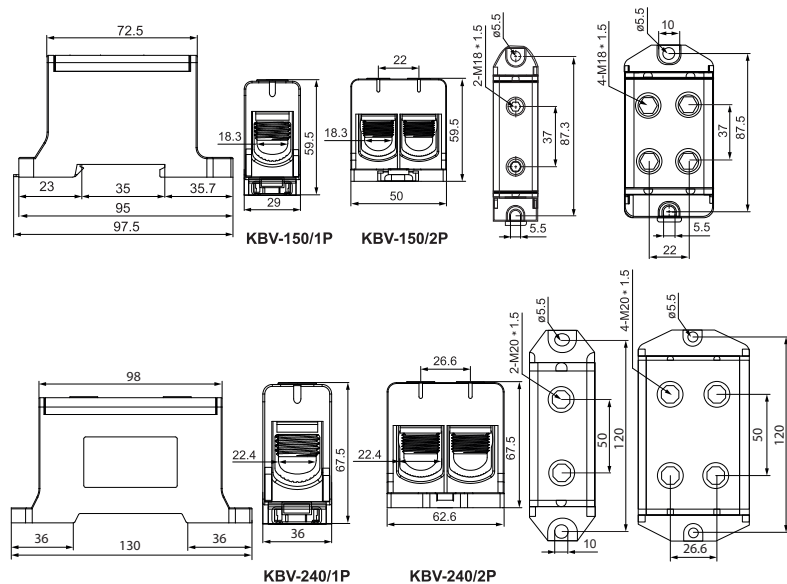
KBV-50/3P+N+PE



KBV-95/1P

KBV-95/2P

KBV-95/3P



Модель	Переріз провідників / Рекомендований момент затягування гвинтів*
KBV-16	1,5 мм ² / 1,5 Н·м 2,5-6 мм ² / 3 Н·м 10-16 мм ² / 6 Н·м
KBV-35	2,5-16 мм ² / 3,5 Н·м 25-35 мм ² / 6 Н·м
KBV-50	2,5-4 мм ² / 4 Н·м 6-50 мм ² / 12 Н·м
KBV-95	16-95 мм ² / 20 Н·м
KBV-150	35-95 мм ² / 14 Н·м 120-150 мм ² / 24 Н·м
KBV-240	35-95 мм ² / 14 Н·м 120-240 мм ² / 40 Н·м

* фактичні зусилля моменту затягування гвинтів можуть відрізнятися від наведених у таблиці та залежати від багатьох факторів: умов експлуатації, стану гвинтів, відсутності механічних пошкоджень, наявності/відсутності несприятливих факторів

7. Заходи безпеки

Клеми повинні встановлюватись у розподільне обладнання, яке має клас захисту від ураження електричним струмом не нижче 1.
Забороняється експлуатація клем, що мають механічні пошкодження.

8. Транспортування та зберігання

Транспортування клем допускається будь-яким видом критого транспорту в упаковці виробника, що захищає виробу від механічних ушкоджень, вологи, пилу та забруднення
Зберігати клеми слід в упаковці виробника в приміщеннях з природною вентиляцією при температурі навколишнього середовища від - 15 °С до + 50 °С та відносній вологості до 80 %.

9. Гарантійні зобов'язання

Українська електротехнічна Корпорація АСКО-УКРЕМ гарантує функціональну придатність клем протягом одного року з моменту продажу при дотриманні правил зберігання, транспортування, монтажу та експлуатації.

⚠ Корпорація АСКО-УКРЕМ залишає за собою право вносити зміни в технічні налаштування, комплектацію, дизайн упаковки та інші характеристики продукції без обов'язкового попереднього повідомлення. Усі зміни спрямовані на покращення якості та функціональності товару.
Для отримання найактуальнішої інформації щодо характеристик продукції рекомендуємо звертатися до офіційного сайту www.acko.ua

Корпорація АСКО-УКРЕМ
Київська обл., Фастівський район,
с. Новосілки, вул. Озерна, буд. 20-В
(044) 500-0033
www.acko.ua, info@acko.ua

Дата продажу _____

Підпис продавця _____

* допустиме відхилення габаритних розмірів ± 1,5 мм

5. Умови експлуатації

- Діапазон робочих температур: - 30 °С ... + 85 °С
- Висота над рівнем моря: не більше 2000 м
- Середнє значення відносної вологості: 80 % при 25 °С
- Максимальна відносна вологість: 90 % при 40 °С

6. Монтаж і обслуговування

Монтаж клем повинен виконуватись технічним персоналом (з категорією допуску не нижче III), що пройшов відповідний інструктаж.

Планово-профілактичні роботи виконуються у відповідності з Правилами експлуатації електроустановок і включають:

- щотижневий візуальний огляд;
- очищення від пилу і забруднень;
- періодичну перевірку надійності контактних з'єднань: уперше – через 7 – 10 діб після монтажу, в подальшому – не рідше ніж один раз на пів року.