

I. Безпека оператора

1. Правила техніки безпеки



Звертайте увагу на цей знак попередження про небезпеку. Дотримуйтесь усіх вказівок з техніки безпеки, що супроводжуються цим знаком, щоб уникнути можливого пошкодження майна, ТРАВМ або СМЕРТІ.

Кожному повідомленню з техніки безпеки передує знак попередження та одне з трьох слів: НЕБЕЗПЕКА, ПОПЕРЕДЖЕННЯ або ОБЕРЕЖНО.



Вказує на небезпечну ситуацію, коли недотримання вимог призведе до значних матеріальних збитків, отримання тяжкої травми або СМЕРТІ.



Вказує на небезпечну ситуацію, коли недотримання вимог може призвести до пошкодження майна, отримання тяжкої травми або СМЕРТІ.



Вказує на небезпечну ситуацію, коли недотримання вимог може призвести до пошкодження майна або отримання травми.



ПЕРЕД ПОЧАТКОМ РОБОТИ ПОВНІСТЮ ПРОЧИТАЙТЕ ЦЕ КЕРІВНИЦТВО.

НЕ використовуйте цей генератор, поки не прочитаєте ВСІ інструкції з техніки безпеки, експлуатації та технічного обслуговування, наведені в цьому керівництві.

Недотримання інструкцій може призвести до пошкодження майна, отримання ТРАВМ або СМЕРТІ.

Попередження та застереження, описані в цьому керівництві, не можуть охопити всі можливі умови та ситуації, які можуть виникнути. Оператор повинен розуміти, що здоровий глузд і обережність є факторами, які неможливо інтегрувати в цей виріб, вони мають бути відповідальністю оператора.



Цей виріб є домашнім генератором, а генератор з повітряним охолодженням не може працювати повний день. Забороняється вносити зміни в цей генератор без дозволу або використовувати його в непристосованому для цього місці.



ТОКСИЧНІ ГАЗИ

Вихлопні газы двигуна містять чадний газ — отруйний газ без запаху і кольору. Використання генератора в приміщенні **МОЖЕ ПРИЗВЕСТИ ДО СМЕРТІ!**

НИКОЛИ не використовуйте всередині будь-якої будівлі або замкнутого приміщення, **НАВІТЬ** ЯКЩО двері та вікна відчинені.

Розташуйте генератор у добре провітрюваному місці з врахуванням напрямку вітру і повітряних потоків.



КИСЛОТА

(Для типів обладнання, оснащених акумулятором)

Будьте обережні при використанні будь-якого акумулятора.

Тримайтесь якнайдалі від відкритого вогню, тепла або іскри.

Під час заряджання акумулятор витрачає водень. Заряджайте акумулятор тільки в добре провітрюваному місці.

Уникайте пролитої акумуляторної кислоти. У разі потрапляння на шкіру негайно промийте її чистою водою.



ПОЖЕЖА

Під час роботи цього двигуна можуть виникати іскри, які можуть спричинити займання легкозаймистих матеріалів, що знаходяться поруч.

Цей двигун може бути не обладнаний іскрогасником. Якщо двигун буде використовуватися поблизу легкозаймистих матеріалів або на землі, вкритій сільськогосподарськими культурами, лісом, чагарниками, травою або іншим подібним покривом, необхідно встановити схвалений іскрогасник.



Легкозаймісті матеріали можуть спалахнути через контакт з гарячими поверхнями. Не розміщуйте легкозаймісті предмети ближче ніж 1,5 метра від генератора.



ГАРЯЧА ПОВЕРХНЯ

Двигуни виділяють тепло під час роботи. Контакт з двигуном може спричинити серйозні опіки.

НЕ торкайтесь двигуна під час роботи або відразу після зупинки. Уникайте контакту з гарячими вихлопними газами.



⚠ ПОПЕРЕДЖЕННЯ

ВІДДАЧА

Пусковий шнур швидко втягується, і він потягне кисть і руку до двигуна швидше, ніж ви встигнете відпустити шнур.

Ненавмисний запуск може призвести до нещасного випадку.



⚠ НЕБЕЗПЕКА

ПОЖЕЖА АБО ВИБУХ

Бензин легкозаймистий і надзвичайно вибухонебезпечний.

Пожежа або вибух можуть спричинити тяжкі опіки або смерть.

Під час роботи з генератором тримайте легкозаймисті матеріали на безпечній відстані від нього.

Заправляйте паливний бак на відкритому повітрі в добре провітрюваному місці при вимкненому генераторі.

Завжди витирайте пальне, що пролилося, і зачекайте, поки воно висохне, перш ніж запускати генератор.

НЕ використовуйте генератор з виявленими підтіканнями в паливній системі.

Застосовуйте належні процедури зберігання та поводження з паливом. НЕ зберігайте пальне або інші легкозаймисті матеріали поблизу.

Злийте пальне з паливного бака перед постановкою на зберігання або транспортуванням цього генератора.

Тримайте неподалік вогнегасник і будьте готові його використати у разі пожежі.



Попередження про відкрите полум'я

Пальне та його пари дуже займисті та вибухонебезпечні. Зберігайте пальне якомога далі від джерел іскор, відкритого вогню, тепла, запальників та інших джерел займання.

⚠ ПОПЕРЕДЖЕННЯ

Перед кожним використанням перевіряйте, чи немає ослаблених або пошкоджених деталей, ознак підтікання мастила або пального, а також будь-яких інших умов, які можуть вплинути на надійність функціонування.

Негайно відремонтуйте або замініть усі пошкоджені або несправні деталі.

Визначте місця розташування всіх елементів керування та етикеток безпеки.

Переконайтеся, що всі інструкції з техніки безпеки знаходяться в належному стані. Використовуйте генератор лише на горизонтальній поверхні.

НЕ піддавайте генератор впливу надмірної вологи, пилу або бруду.

Постійно тримайте всі захисні пристрої на місці та у справному робочому стані.

НЕ допускайте блокування охолоджувальних прорізів будь-якими матеріалами.

НЕ дозволяйте дітям або недосвідченим особам користуватися генератором.

НЕ залишайте генератор без нагляду. Вимкніть генератор перед тим, як залишити місце, де він знаходиться.

Залиште навколо генератора 1,0 метра вільного простору для забезпечення належного охолодження.



⚠ НЕБЕЗПЕКА

РУХОМІ ЧАСТИНИ

Рухомі частини можуть спричинити серйозні травми. Тримайте руки і ноги подалі.

НЕ експлуатуйте двигун зі знятими кришками, огороженнями або захисними кожухами.

НЕ носіть одяг, що вільно сидить, зі шнурками, що бовтаються, або предметами, за які можна зачепитися. Зав'яжіть довге волосся і зніміть прикраси.

Рухомі частини можуть зачепити руку, ноги, волосся або одяг оператора, що призведе до травматичної ампутації або зламаних кісток, переломів.

НІКОЛИ не наближайте пальці, руки або тіло до генераторної установки, коли вона працює.



⚠ НЕБЕЗПЕКА

УРАЖЕННЯ ЕЛЕКТРИЧНИМ СТРУМОМ

Цей генератор виробляє потужну напругу, а електричний струм МОЖЕ ВБИТИ ВАС.

Щоб запобігти ураженню електричним струмом, цей генератор має бути належним чином під'єднаний до відповідного заземлення. Неправильне заземлення генератора може призвести до ураження електричним струмом, особливо якщо генератор оснащений комплектом коліс. Проконсультуйтеся з електриком щодо місцевих вимог до заземлення.

Встановлення має виконувати сертифікований електрик.

Неправильне встановлення може призвести до ураження електричним струмом і смерті.

Щоб зменшити ризик ураження електричним струмом, НЕ використовуйте зношені, обтріпані, оголені або в інший спосіб пошкоджені електричні шнури.

НЕ торкайтесь оголених проводів або розеток.

НЕ торкайтесь генератора або електричних шнурів, стоячи у воді, босоніж, з мокрими руками чи ногами.

НЕ дозволяйте використовувати або обслуговувати генератор особами без належної кваліфікації або дітям.

НЕ під'єднуйте генератор до електромережі будівлі без належного використання та встановлення вимикача введення резерву, встановленого кваліфікованим електриком.



Попередження щодо вологих умов

Не допускайте потрапляння під дощ і не використовуйте у вологих місцях.

II. Перед початком використання

1. Розпакування

Вийміть генератор із пакувальної коробки.

а. Поставте пакувальну коробку на тверду й рівну поверхню.

б. Обережно розріжте кожен кут пакувальної коробки зверху донизу. Розпрямте та покладіть кожну відкриту сторону на землю.

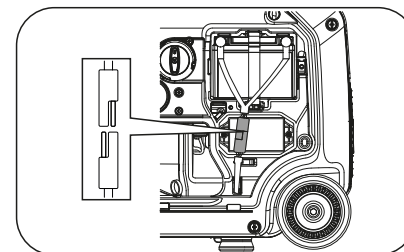
с. Вийміть із пакувальної коробки все приладдя, крім генератора.

Наступні кроки стосуються електричного запуску.

Підключіть кабель акумулятора перед першим використанням.

Відкрутіть кріпильний болт на правій панелі обслуговування і зніміть панель для обслуговування. Підключіть джгут акумуляторної батареї, встановіть праву панель для обслуговування на місце й затягніть болти.

Також переконайтеся, що важіль комбінованого вимикача не притискається правою панеллю обслуговування під час встановлення правої панелі для обслуговування на місце.



Примітка. Цей виріб оснащений електричним стартером, який отримує живлення від акумулятора, що знаходиться всередині виробу. Якщо виріб не використовується понад 3 місяці, вчасно заряджайте акумулятор, інакше він зіпсується.

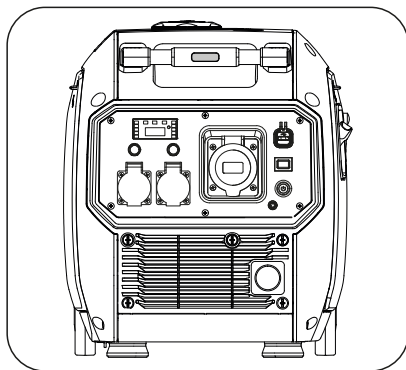
2. Використання тягової штанги



Перш ніж використовувати тягову штангу, переконайтеся, що генератор встановлено на рівній поверхні.

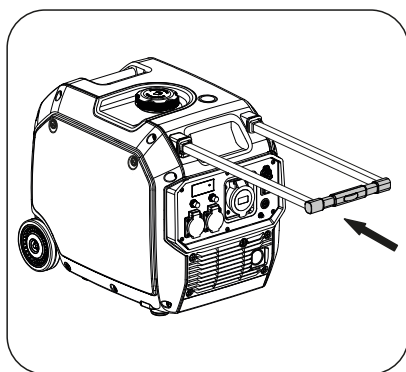
Використання тягової штанги

Тримайте тягову штангу і натисніть кнопку на штанзі, потім витягніть штангу назовні, поки не почуєте звук «клацання», що означає, що тягова штанга повністю витягнута, після чого ви можете переміщати генератор за допомогою штанги.

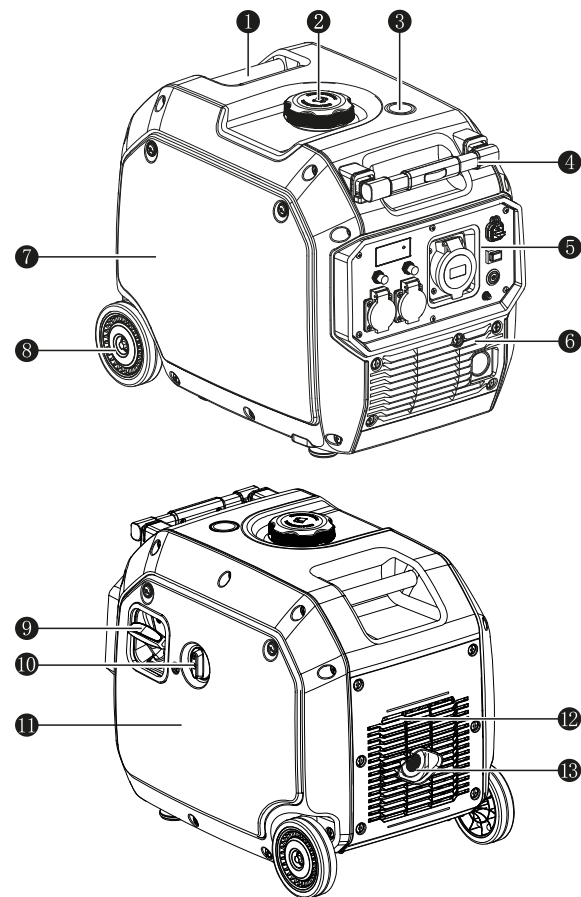


Встановлення тягової штанги в початкове положення

Натисніть кнопку тягової штанги й, утримуючи важіль, просуньте її всередину до генератора у вихідне положення, доки штанга не видасть звук «клацання», що вказує на те, що її було встановлено в початкове положення.

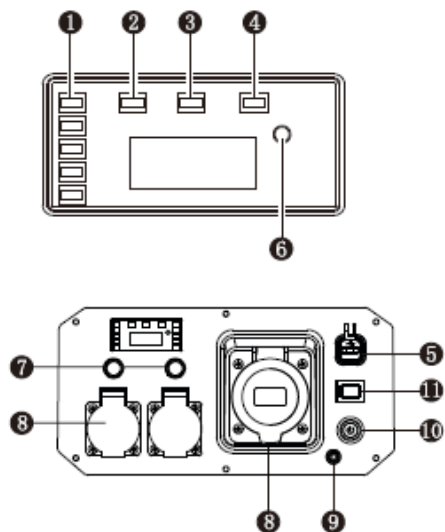


3. Основні функції та елементи керування



- | | |
|--|---|
| ① Задня ручка для підйому | ⑨ Рукотка ручного стартера |
| ② Кришка паливного бака | ⑩ Комбінований вимикач (ЗУПИНКА ДВИГУНА, ВИМКНЕННЯ та ЗАПУСК) |
| ③ Оглядове скло показника рівня пального | ⑪ Права панель для обслуговування |
| ④ Тягова штанга | ⑫ Отвір для випуску гарячого повітря |
| ⑤ Панель керування | ⑬ Глушник |
| ⑥ Отвір для впуску повітря | |
| ⑦ Ліва панель для обслуговування | |
| ⑧ Колеса | |

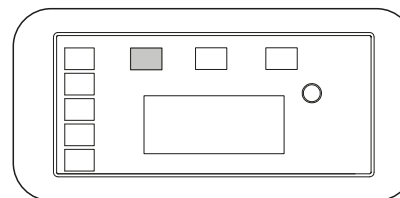
Панель керування



- 1 Індикатор навантаження
- 2 Індикатор перевантаження
- 3 Індикатор роботи
- 4 Індикатор тиску мастила
- 5 USB-порт
- 6 Кнопка вибору показників/перезавантаження
- 7 Автоматичний вимикач змінного струму
- 8 Вихідна розетка змінного струму
- 9 Клема заземлення
- 10 Кнопка старту
- 11 Режим ECO

Індикатор перевантаження (червоний)

Коли індикатор перевантаження світиться, це означає, що генераторна установка перевантажена, і тоді спрацює захист змінного струму. Він зупинить подачу струму, щоб захистити електрообладнання та саму генераторну установку. У цей час індикатор роботи (зелений) вимкнений, а індикатор перевантаження (червоний) увімкнений, але двигун усе ще працює.

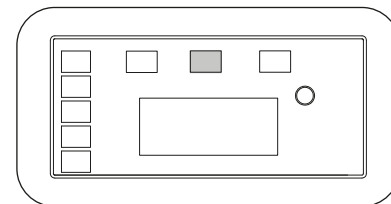


Якщо індикатор перевантаження блимає, а генераторна установка не виробляє електроенергію, будь ласка, вживіть таких заходів:

- а. Зменште загальну потужність під'єднаних електричних приладів до рівня номінальної потужності генератора.
- б. Перевірте, чи не заблоковано вхід холодного повітря сторонніми предметами й чи не вийшли з ладу відповідні елементи керування. Якщо виникла якась проблема, негайно усуньте її.
- с. Натисніть кнопку перезавантаження.

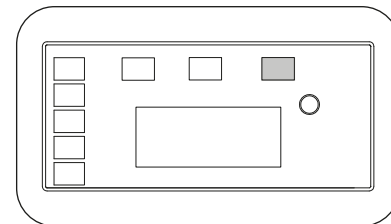
Індикатор роботи (зелений)

Індикатор роботи світиться, коли генератор запускається і має нормальну потужність.



Індикатор тиску мастила (жовтий)

Коли рівень мастила опуститься нижче нижньої межі, система захисту автоматично зупинить двигун, а індикатор тиску мастила почне блимати. Двигун не працюватиме, поки мастило не буде залито до належного рівня.

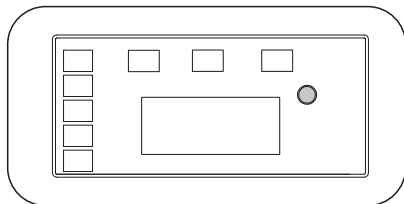


Примітка. Якщо генератор не запускається із вимкненим двигуном, поверніть комбінований вимикач у положення «RUN» (РОБОТА), а потім потягніть ручку стартера. Ввімкнення індикатора аварійного рівня мастила вказує на недостатню кількість мастила; долийте мастило і перезапустіть пристрій.

Кнопка перезавантаження

Коли генератор подає сигнал захисту від перевантаження та не дає напругу, зменште навантаження й обережно натисніть кнопку перезавантаження, щоб відновити подачу напруги.

У звичайному режимі натисніть кнопку перезавантаження, щоб перемкнути індикацію напруги, частоти, часу роботи тощо.

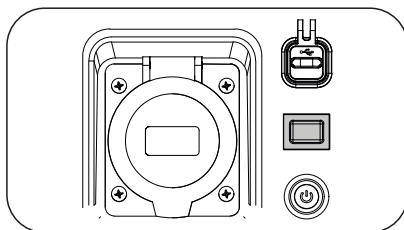


Режим ECO

Якщо електрообладнання потребує великого пускового струму, встановіть режим ECO в положення «OFF» (вимкнено).

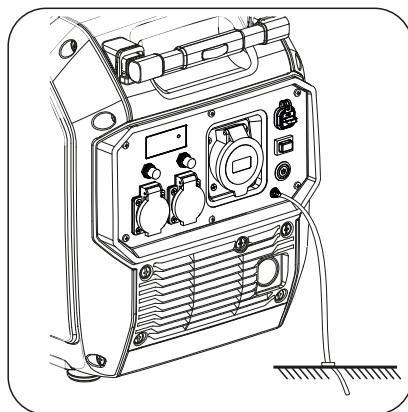
Якщо електрообладнання потребує невеликого пускового струму, встановіть режим ECO в положення «ON» (увімкнено).

Примітка. У разі використання обладнання з великим пусковим струмом (наприклад, повітряних компресорів, занурювальних водяних насосів тощо), встановіть режим ECO в положення «OFF» (вимкнено).



Шпилька заземлення

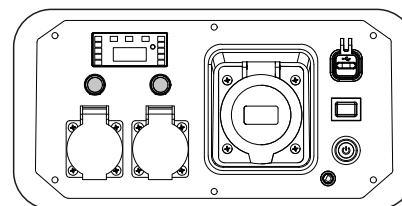
Для з'єднання шпильки заземлення із землею слід використувати кабель, щоб уникнути ураження електричним струмом через несправність пристрою. Перед використанням генератора переконайтеся, що дріт заземлення підключений.



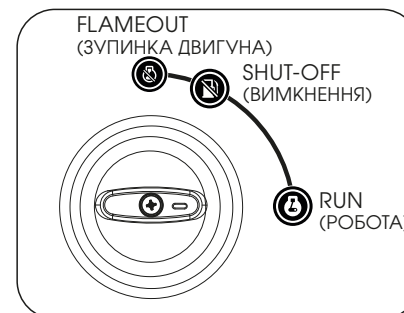
Захист від надмірного струму

Якщо генератор перевантажений або перегрітий упродовж тривалого часу, автоматичний вимикач відключить подачу напруги; у цьому випадку, будь ласка, зменште навантаження або запустіть його без навантаження впродовж декількох хвилин, а потім натисніть кнопку захисту від надмірного струму, щоб відновити вихід.

Примітка: захист від надмірного струму залежить від робочого струму, температури навколишнього середовища та інших факторів, тому час захисту буде різним.



Комбінований вимикач



RUN (РОБОТА)

Положення для роботи генератора

SHUT-OFF (ВИМКНЕННЯ)

Подача пального з паливного баку припиняється, генератор усе ще працює і спалює надлишок пального в трубі перед вимкненням.

⚠ ОБЕРЕЖНО

Якщо генератор не буде використовуватися впродовж короткого часу, увімкніть цю функцію, або ви також можете відкрутити зливний болт карбюратора, щоб злити пальне з паливного бака генератора.

Flameout (зупинка двигуна)

Генератор зупиниться.

⚠ ОБЕРЕЖНО

Після зняття навантаження з генератора, залиште генератор без навантаження на 3 хвилини, щоб збалансувати температуру, а потім активуйте функцію зупинки двигуна.

III. Інструкції із застосування

1. Підготовка до старту

Застосовується тільки для використання на відкритому повітрі. Встановлюйте генератор у добре провітрюваній зоні.

Для роботи генератор має бути встановлений на твердій і рівній поверхні в добре провітрюваному місці із чистим і сухим навколишнім середовищем.



⚠ НЕБЕЗПЕКА

ТОКСИЧНІ ГАЗИ

Вихлопні гази генератора містять чадний газ, використання двигуна в приміщенні **МОЖЕ ВБИТИ ВАС!**

НІКОЛИ не використовуйте всередині будь-якої будівлі або замкненого приміщення, **НАВІТЬ ЯКЩО** двері та вікна відчинені.

Розміщуйте генератор в добре провітрюваному та чистому місці. При розміщенні генератора враховуйте напрямок вітру та повітряного потоку.

Перевірте деталі на предмет ослаблення або пошкодження, перевірте мастило або пальне на наявність витоків, а також перевірте інші умови, які можуть вплинути на належне функціонування генератора. Будь-які пошкожені або дефектні деталі слід негайно відремонтувати або замінити.

Очистьте від бруду та сторонніх предметів поверхні навколо повітрозбірника, вентиляційного отвору та ручного стартера генератора.

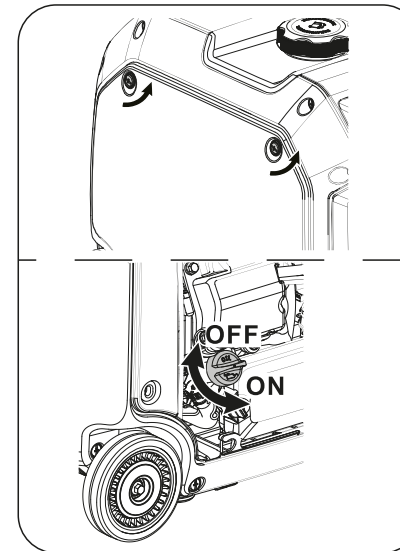
Під час роботи генератор не можна пересувати або перекидати.

⚠ ПОПЕРЕДЖЕННЯ

Виявлені проблеми необхідно усунути до запуску генератора, інакше це призведе до пошкодження майна й навіть до серйозних травм або смерті.

Перед запуском генератора встановіть його горизонтально й перевірте рівень мастила.

Відкрутивши фіксуючі болти, зніміть ліву панель для обслуговування.

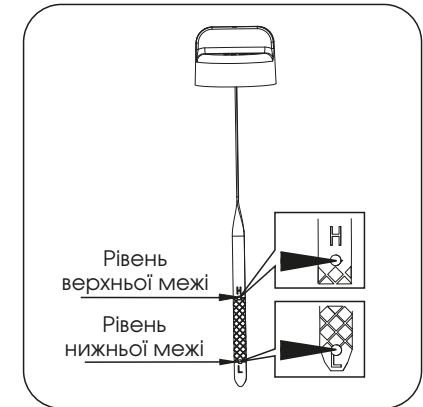


Вийміть щуп для мастила і витріть його насухо.

Вставте щуп у заливну горловину, намагаючись вставити його повністю до дна, потім знову витягніть його, подивіться на щуп і перевірте рівень мастила. Кількість мастила має бути в межах верхньої та нижньої межі шкали щупа.

Якщо рівень мастила занадто низький, долийте рекомендоване мастило до верхньої межі щупа.

Встановіть щуп і ліву панель для технічного обслуговування на місце.



Детальніше про заливку мастила ви можете дізнатися в розділі «Технічне обслуговування».

Рівень мастила: 0,78 л

Рекомендована марка моторного мастила: SAE 10W-30

⚠ ОБЕРЕЖНО

Запускайте генератор тільки на рівній поверхні.

Двигун оснащений сигналізацією тиску моторного мастила, коли рівень мастила опускається нижче нижньої межі, генератор автоматично вимикається.

Щоб уникнути незручностей, викликаних несподіваним вимкненням, залийте мастило до верхнього граничного рівня і регулярно перевіряйте його рівень.

⚠ ПОПЕРЕДЖЕННЯ

Перед першим запуском обов'язково залийте мастило у двигун. Будь-яка спроба прокрутити колінчастий вал або запустити двигун до того, як буде залите мастило рекомендованої марки та в'язкості, може призвести до незворотного пошкодження двигуна та анулювання гарантії на виріб.

Перед запуском генератора перевірте рівень пального. Долийте пальне, якщо необхідно.

Використовуйте свіжий і чистий неетилований бензин.

Не змішуйте моторне мастило з палимим.

Не доливайте мастило або пальне вище верхньої межі. Щоб залишити місце для випаровування бензину.

Закріпіть кришку паливного бака. Якщо пальне переливається, витріть його чистою ганчіркою.

Максимальний рівень пального



Рівень пального: дивіться технічні характеристики для отримання детальної інформації.

⚠ ОБЕРЕЖНО

Через випаровування бензину в паливному баку утворюється певний тиск. Дайте генератору охолонути принаймні 2 хвилини, перш ніж знімати кришку паливного бака. Повільно відкрутіть кришку паливного бака, щоб скинути в ньому тиск.



⚠ НЕБЕЗПЕКА

ПОЖЕЖА АБО ВИБУХ

Бензин є легкозаймистим і вибухонебезпечним.

Не заправляйте паливний бак палимим у приміщенні, під час роботи генератора або за високої температури.

Заправляти паливний бак палимим слід на відкритому повітрі й в добре провітрюваній зоні з вимкненим генератором.

В кінці кожної заправки пальне, що переливається, слід витирати.

Регулярно перевіряйте паливну систему на наявність пошкоджень або витоків. Не запускайте генератор, якщо в паливній системі є витік.

Використовуйте відповідні ємності для зберігання пального та вживайте відповідних заходів для зберігання. Біля нього заборонено зберігати пальне або легкозаймисті матеріали.

На випадок пожежі, тримайте поруч вогнегасник, щоб скористатися ним.

⚠ ОБЕРЕЖНО

Заправляючи паливний бак палимим, не допускайте перевищення верхньої межі. Переповнення може призвести до нестабільної роботи двигуна, навіть до спалаху полум'я, пошкодження канистри (якщо вона є) та анулювання гарантії.

Не використовуйте в паливному баку очищувачі двигуна або карбюратора, оскільки вони можуть спричинити незворотні пошкодження. Уникайте відкладення колоїдів у компонентах паливної системи (наприклад, карбюраторі, паливному фільтрі, паливній трубці або паливному баку) під час зберігання. Досвід показує, що спиртомістке пальне (так званий спиртовий бензин, що включає етанол або метанол) під час зберігання поглинає вологу, що призводить до розкладання і утворення кислого розчину, яке може пошкодити паливну систему генератора під час зберігання.

Пошкодження двигуна, спричинені використанням зіпсованого, неякісного або забрудненого пального, не покриваються гарантією.

⚠ ОБЕРЕЖНО

Щоб мінімізувати колоїдні відкладення в паливній системі та забезпечити запуск, заливайте належне пальне відповідно до використання. Не використовуйте пальне, що залишилося після останнього використання.

⚠ ОБЕРЕЖНО

Перед тим, як відкрити кришку паливного бака для заправки, генератор має охолонути впродовж щонайменше 2 хвилин. Повільно відкрутіть кришку паливного бака, щоб скинути тиск у ньому.

Перед запуском генератора від'єднайте електричні пристрої від генератора і вимкніть автоматичний вимикач.

Генератор має бути належним чином заземлений.

Заземлення всередині генератора або електричного пристрою допоможе запобігти ураженню електричним струмом, особливо, якщо генератор на колесах.

Статична електрика може легко накопичуватися в незаземлених пристроях, а належне заземлення також може допомогти усунути статичну електрику.