

Термосмесительный узел – Описание работы

Laddomat 21 предназначен для того, чтобы...

... котёл после растапливания быстро достигал рабочей температуры.

... путём подмеса предварительно нагретую холодную воду обратной подачи из радиаторов или теплоаккумуляторного бака для подачи в нижнюю часть котла, предотвращая образование конденсата и ржавление котла.

...заряжать теплоаккумуляторный бак водой высокой и постоянной температуры и обеспечивать низкую скорость потока для оптимальных температурных слоёв в баке.

...по окончании топлива перевести остаток тепла из котла в теплоаккумуляторный бак.

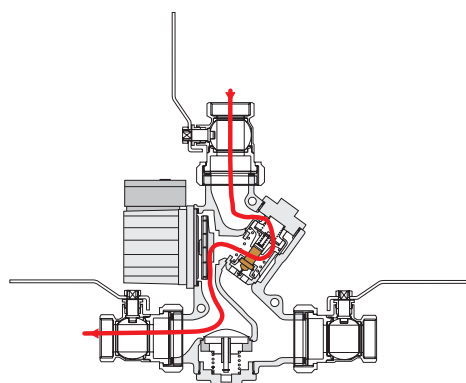
...при отключении электропитания и остановке насоса перевести тепло из котла в бак посредством естественной циркуляции.

Описание работы

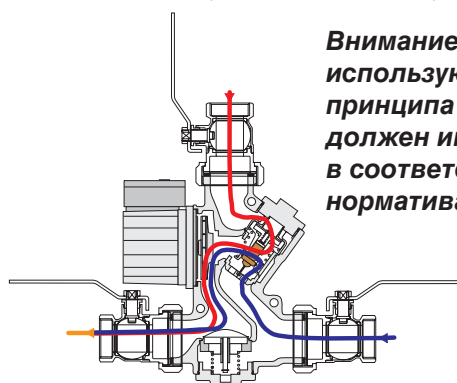
Laddomat 21 работает полностью автоматически при условии, что запуск и останов насоса автоматизированы. См. страницу 46.

Настройки, описанные в этом руководстве, обычно выполняются один раз.

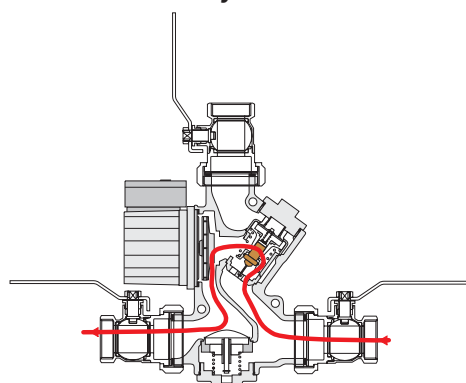
Устройство Laddomat не предусматривает особого ухода или техобслуживания.



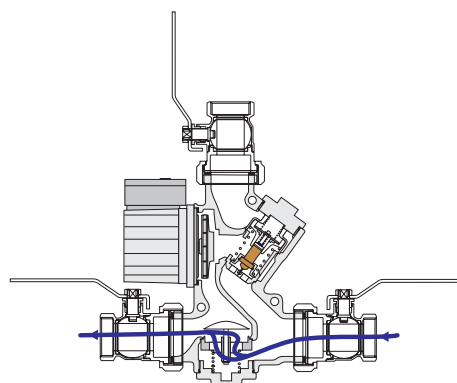
Запуск



Фаза работы

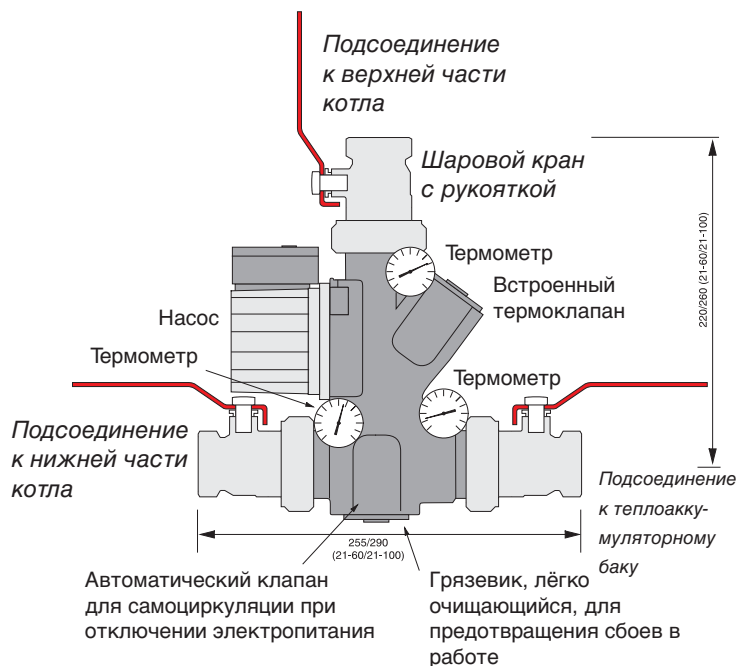


Завершающая фаза



Самоциркуляция

Внимание! Рисунки в этой брошюре используются только для иллюстрации принципа подключения. Каждый монтаж должен иметь параметры и выполняться в соответствии с действующими нормативами.



Техническая информация Laddomat 21-60

Насос:	Laddomat LM6 Laddomat LM6A ErP 2015
Подсоединение:	3 x Cu28 с рукояткой 3 x R32 с рукояткой
Температура открытия:	53°, 57°, 63°, 66°, 72°, 78°, 83° или 87°C
Макс. мощность котла:	60 кВт

Техническая информация Laddomat 21-100

Насос:	Wilо RS25-7 Wilо Yonos Para ErP 2015
Подсоединение:	3 x R32 с рукояткой
Температура открытия:	53°, 57°, 63°, 66°, 72°, 78°, 83° или 87°C
Макс. мощность котла:	120 кВт

Задание размеров

Достаточный диаметр труб и небольшая длина трубопровода гарантируют надёжную работу даже при высокой потребности дома в тепле. Это также гарантирует эффективную естественную циркуляцию при выключении электроснабжения.

Рекомендуемые диаметры труб при максимальном расстоянии между котлом и баком 2 метра. Тогда общая длина будет 2 м + 2 м + 6 колен. 1 колено соответствует 1 м длины трубы.

Котлы с макс. мощностью* до:

Laddomat 21-60:

45 кВт мин. 28 для медных труб, или R25
60 кВт мин. 35 для медных труб, или R32

Laddomat 21-100:

80 кВт мин. 35 для медных труб, или R32
100 кВт мин. 42 для медных труб, или R40
120 кВт мин. 54 для медных труб, или R50

Объём теплоносителя:

При вышеуказанных размерах труб Laddomat 21-60 обеспечивает поток 2-3 м³/ч. См. диаграмму объёма. При вышеуказанных размерах труб Laddomat 21-100 обеспечивает поток 3-4 м³/ч. См. диаграмму объёма

При удлинении расстояния диаметр увеличивается.

Максимальное расстояние между котлом и баком составляет 6 + 6 м + 6 колен.

Если имеются особые требования по естественной циркуляции, то диаметр труб должен быть рассчитан в соответствии с ними.

Температура теплоносителя у трубного соединения согласно таблицей 1 для котлов мощностью 40-60 кВт

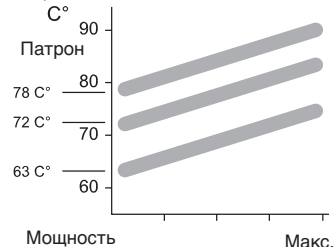
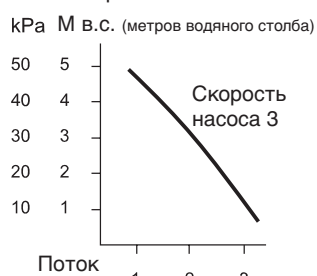


Диаграмма падения напора



Температура теплоносителя у трубного соединения согласно таблицей 1 для котлов мощностью 80-120 кВт

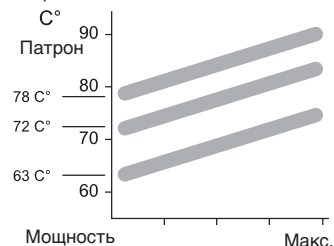
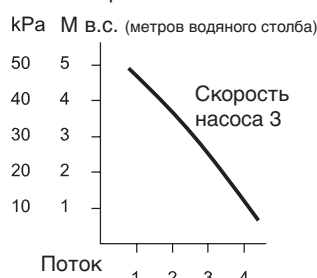


Диаграмма падения напора



Имеется разница между номинальной мощностью котла и его максимальной мощностью. Максимальная мощность котла может на 30-50% превышать номинальную мощность. Пример: Если номинальная мощность котла составляет 40 кВт, то максимальная мощность может достигать 60 кВт.

Очень важно это учитывать при задании размеров системы.

Подключение

Laddomat 21 подключается всегда в вертикальном положении, как показано на рисунках.

Устанавливайте Laddomat 21 рядом с котлом и на уровне его нижнего вывода.

Длина труб должна быть минимальной и иметь как можно меньше изгибов. Обязательно устраните участки, в которых может скапливаться воздух.

Диаметр трубы от верхней части котла до тройника и вниз к Laddomat 21 должен быть как можно больше. Это позволит уменьшить скорость потока и позволит отводить выделяющийся в котле воздух через расширительный бак или воздухоотводчик.

Запуск и остановка циркуляционного насоса

Регулятор оборотов циркуляционного насоса должен находиться в положении 3.

ВИМАНИЕ! Убедитесь, что регулятор не находится в положении самой маленькой скорости или в нейтральном положении, так как это может воспрепятствовать запуску насоса.

Насос может включаться с помощью термостата дымохода. Если требуется повышенная надёжность, то параллельно можно подключить водяной термостат. См. рисунок справа.



Расширительный бак

Расширительный бак для открытой системы должен быть достаточно большим, по крайней мере до 5-10% от общего объёма. Рабочее давление всегда должно быть минимум на 2 метра водного столба = 0,2 бар больше, чем перепад по высоте от манометра до верхней кромки самого высокого радиатора.

Если установлен расширительный бак для работы под давлением, то он должен быть, по крайней мере, размером 10-20% от общего объёма жидкости. Размеры любого монтажа должны устанавливаться в соответствии с инструкциями производителя.

Убедитесь, что рабочее давление в холодной системе всегда не ниже, чем разница высоты между манометром и самым высоким радиатором + 2 метра водного столба (м.в.с.).

Радиаторная система

Для максимально эффективного использования теплоаккумуляторного бака очень важно, чтобы система радиаторов была снабжена следующим:

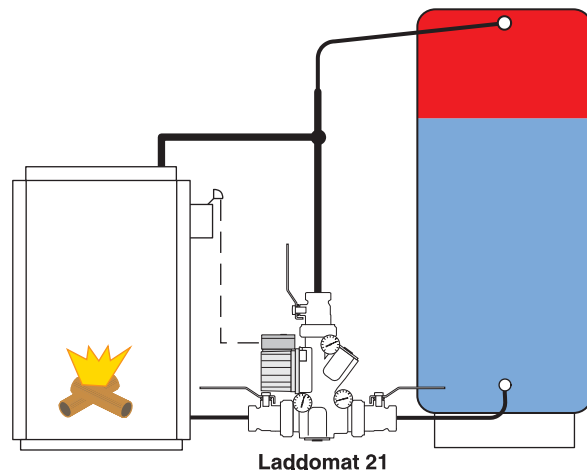
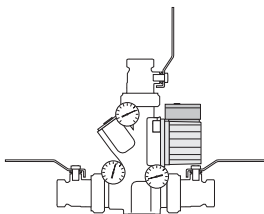
1. Автоматическое управление байпасом
2. Термостатические вентили со встроенным ограничителем давления, подобранные в соответствии с размером радиатора.

Оба данные устройства предназначены уменьшать поток и тем самым понижать температуру обратной подачи. Температура прямой подачи при этом не должна повышаться. Чем ниже температура обратной подачи, тем дольше сохраняется тепло в баке.

Подсоединение к термоаккумуляторному баку

1. Прокладка трубопровода в соответствии со схемой, показанной на рисунке, оптимизирована для уменьшения сбоев в работе, вызванных воздухом в системе.
2. Труба контура горячего водоснабжения к вентилю байпаса может подсоединяться двумя способами.
 - А. Примерно на 30 см ниже верхней части бака при приоритете горячего водоснабжения.
 - В. К трубе подачи теплоносителя в теплоаккумуляторный бак при приоритете теплоснабжения. Соединение направлено вниз во избежание попадания воздуха в радиаторы.

Laddomat 21 можно легко использовать и для установки с противоположной стороны. Для этого просто переставьте термометры на другую сторону.



Подсоединение двух баков

Баки должны размещаться рядом друг с другом и как можно ближе к котлу. Трубы из нижней части баков всегда монтируются вдоль пола.

Важно, чтобы поток к бакам при загрузке и разгрузке распределялся равномерно. При неправильном подсоединении загрузка прерывается, когда бак 1 заполнился горячей водой, которая дойдёт до котла прежде чем полностью заполнится другой. Бак 2 окажется практически без применения.

При неправильном подсоединении горячая вода и тепло после прогорания топлива будут заканчиваться раньше, чем рассчитано, поскольку бак 1 будет охлаждаться быстрее, чем второй.

Если данные требования не выполнимы, то имеются другие варианты подсоединения.

Одинаковая длина труб

Чтобы достичь одинакового гидравлического сопротивления, важно использовать трубы к бакам примерно одинаковой длины. Это достигается следующим образом:

1. Подсоединением контура загрузки по диагонали, А–А.
2. Подсоединением радиаторного контура по диагонали, В–В.

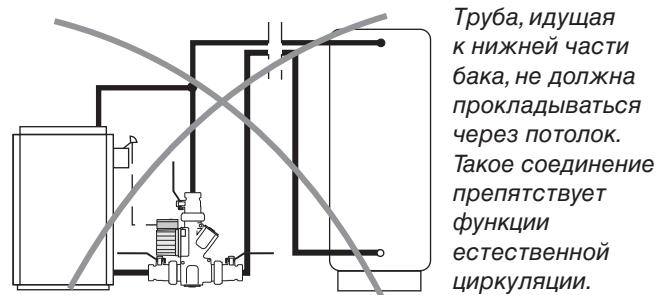
Кроме этого, диаметр труб между баками должен быть достаточно большим, чтобы способствовать естественной циркуляции между баками. Является преимуществом соединение между баками по центру, что дополнительно распределяет тепло.

Подсоединение вентиля байпаса

Вывод для горячей воды подсоединяется в точке В, если приоритетом является горячее водоснабжение, и в точке В₁, если приоритетом является теплоснабжение.

Работа погружного ТЭНа

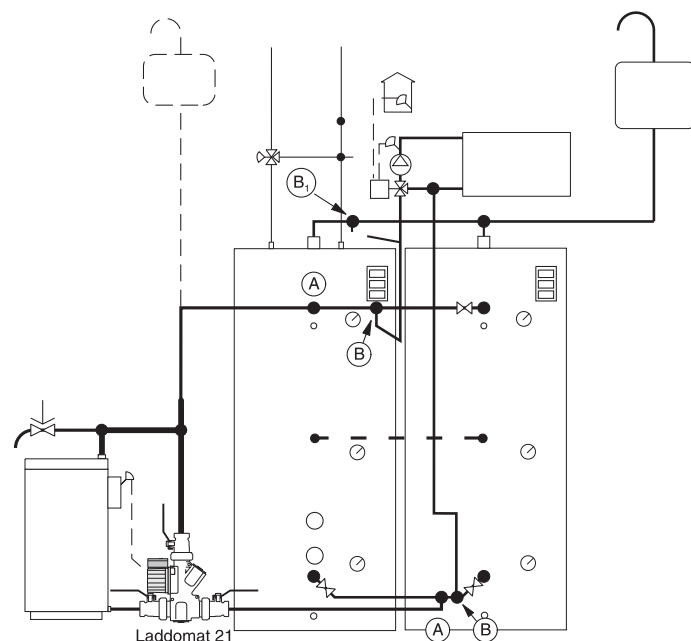
При работе только на ТЭН, во избежание потерь тепла, полезно нагревать только первый бак.



Труба, идущая к нижней части бака, не должна прокладываться через потолок. Такое соединение препятствует функции естественной циркуляции.

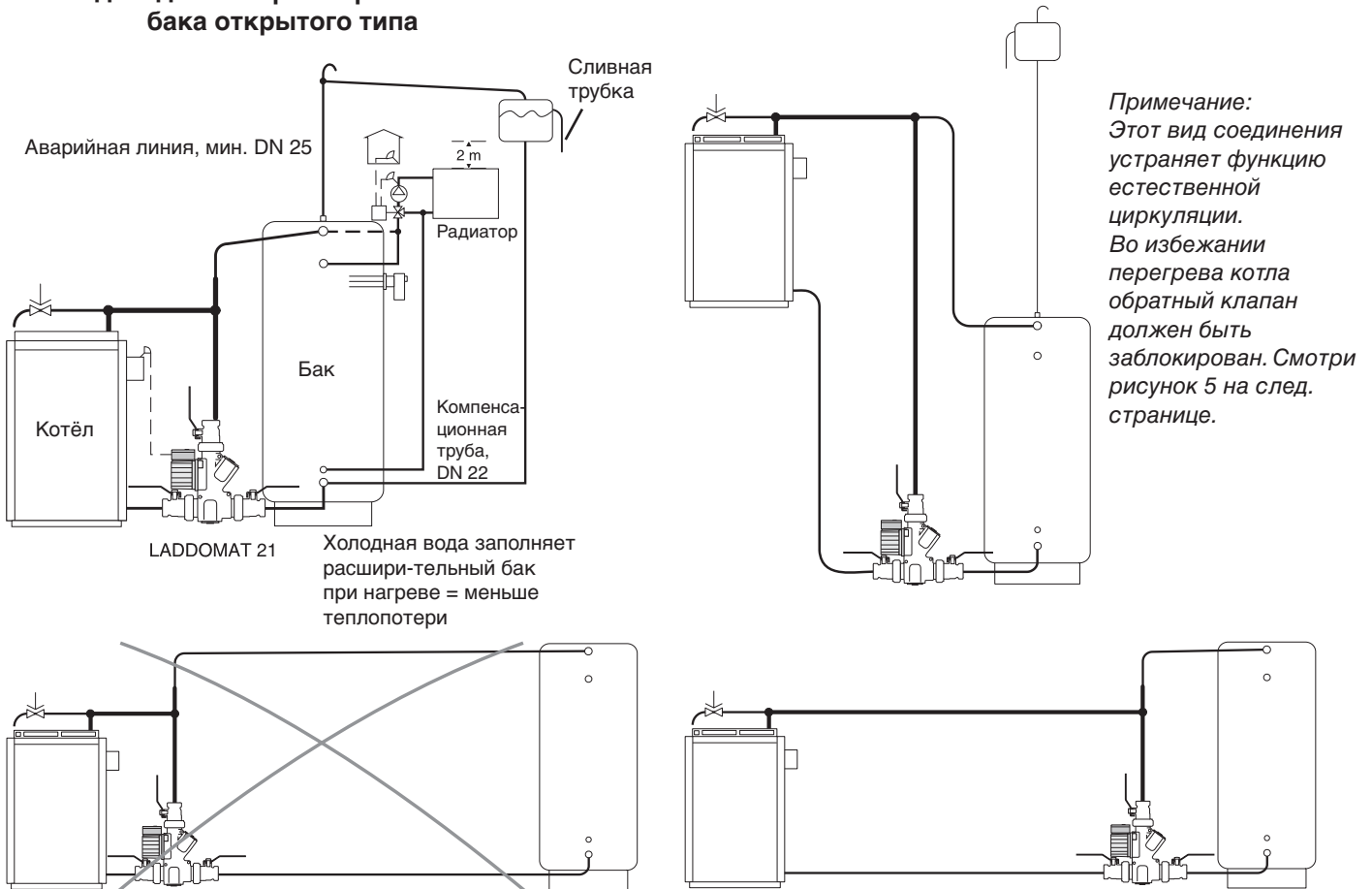


Внимание! При таком подсоединении радиаторов имеется большая опасность оставления тепла в котле и/или снижении подачи тепла в контур радиаторов.



Вариант подсоединения

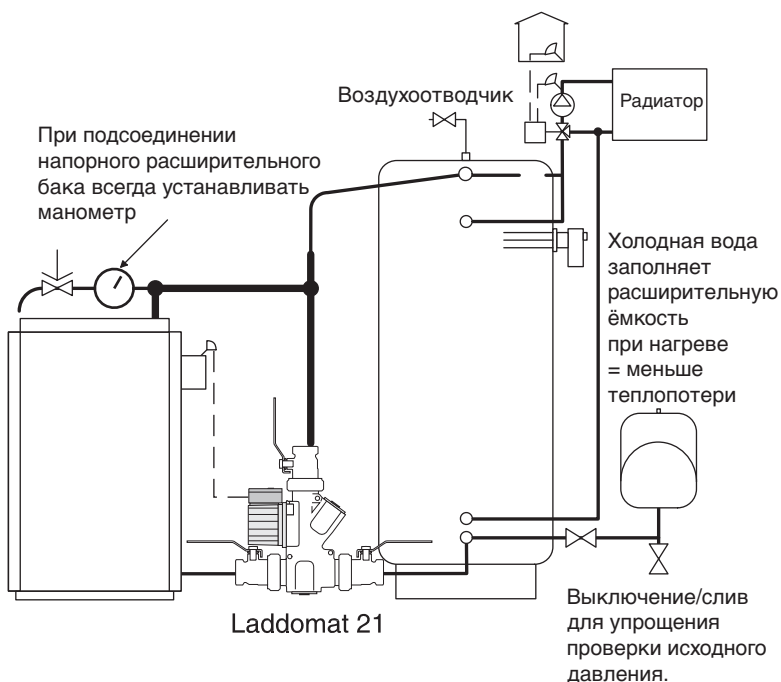
Подсоединение расширительного бака открытого типа



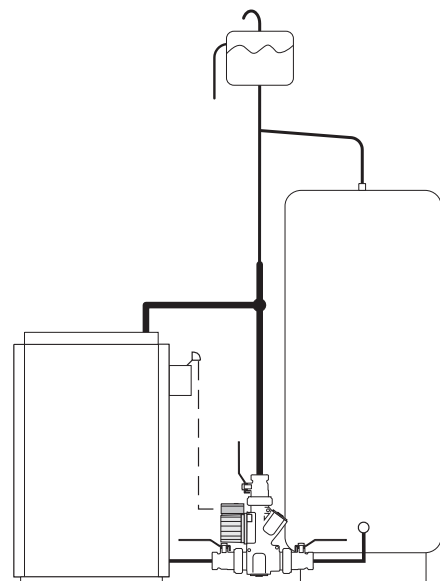
Рекомендуемое подключение при большом расстоянии
Для обеспечения зарядки Laddomat рекомендуется устанавливать около бака
Примечание: увеличение расстояния означает уменьшение потока, что приводит к снижению мощности системы

Внимание! Читайте о расширительной ёмкости на стр. 46.

Подключение напорного расширительного бака



Альтернативный монтаж расширительного бака открытого типа.



Термостатический патрон

Термостатический патрон имеется в качестве запчасти, а его замена может потребоваться чаще, если он регулярно подвергается воздействию высоких температур, близких к точке кипения или превышающих её.

Номер выгравирован на патроне.

См. в перечне вариантов

Техобслуживание

Во время техобслуживания закройте три запорных вентиля, повернув рукоятки в положение под прямым углом к направлению трубы. Это позволяет получить простой доступ к насосу, термовентилю и обратному клапану.

Перебои в работе, происходящие несмотря на удаление воздуха из системы, могут быть следствием загрязнений в виде льна, ленты или резьбовой стружки, попавших в соединение. Разберите соединения и прочистите их. При сборке очистите все поверхности уплотнений.

1. Термовентиль

2. Клапан естественной циркуляции

3. Крыльчатка насоса

В некоторых установках имеется очень много загрязнений. Они могут образовывать отложения внутри насоса, приводя к отказу в работе.

Инструкции по замене термостата в Laddomat 21

Убедитесь, что насос выключен.

Закройте три запорных вентиля.

Открутите крышку напротив насоса.

Выньте крышку с пружиной, поршнем и термостатом из Laddomat 21.

Термостат удерживается на месте в поршне с помощью уплотнительного кольца. Слегка выдавите термостат из поршня с помощью отвёртки (см. рисунок справа).

Надавливая, вставьте новый термостат в поршень.

Установите на место крышку с пружиной, поршнем и термостатом. Откройте запорные вентиля

Подождите несколько минут, прежде чем включить насос, чтобы из систему успел подняться и выйти воздух.

Теперь установка готова к работе.

Блокировка обратного клапана

Если по той или иной причине нужно полностью отключить функцию естественной циркуляции, обратный клапан должен быть заблокирован. Обратный клапан блокируется с использованием блокирующей скобы, которая находится в нижней части теплоизоляционного ЕРР-футляра (Рис. 3) и крепится вокруг оси обратного клапана в соответствии с рис. 5.

Чтобы получить доступ к оси, сначала снимите пружину.

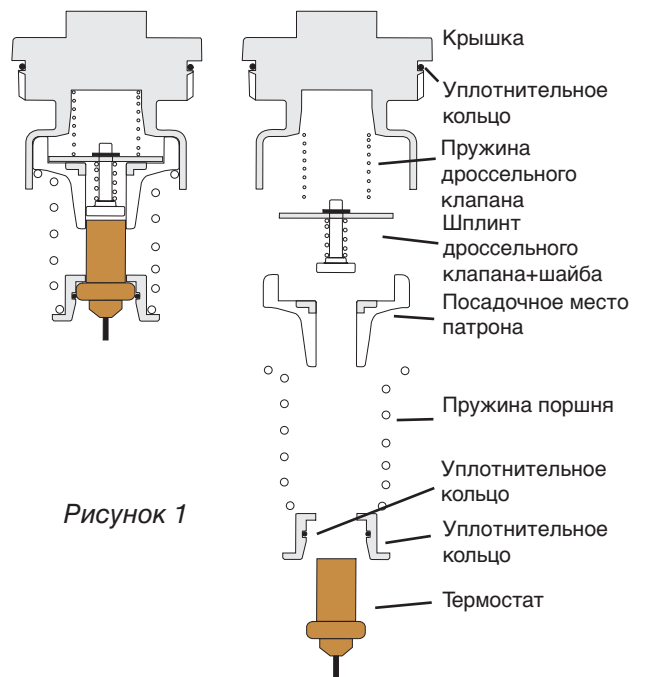


Рисунок 1

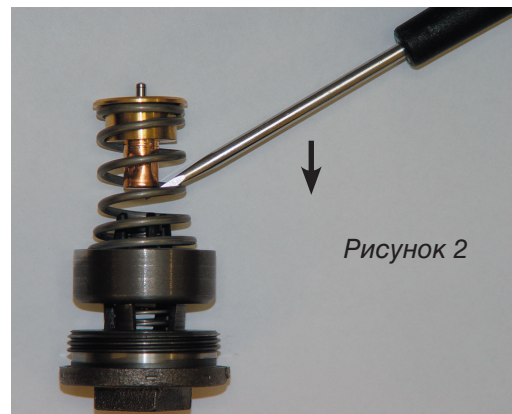


Рисунок 3

Запорная скоба находится здесь



Рисунок 4

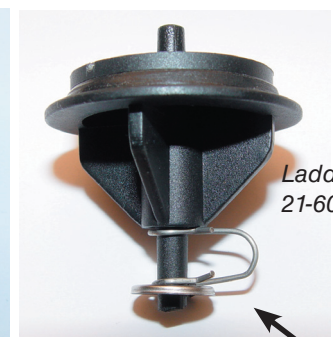


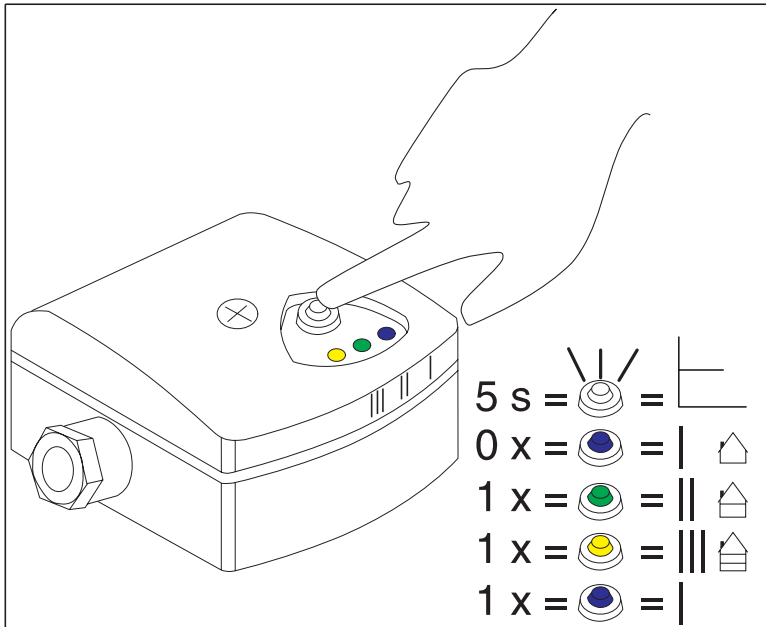
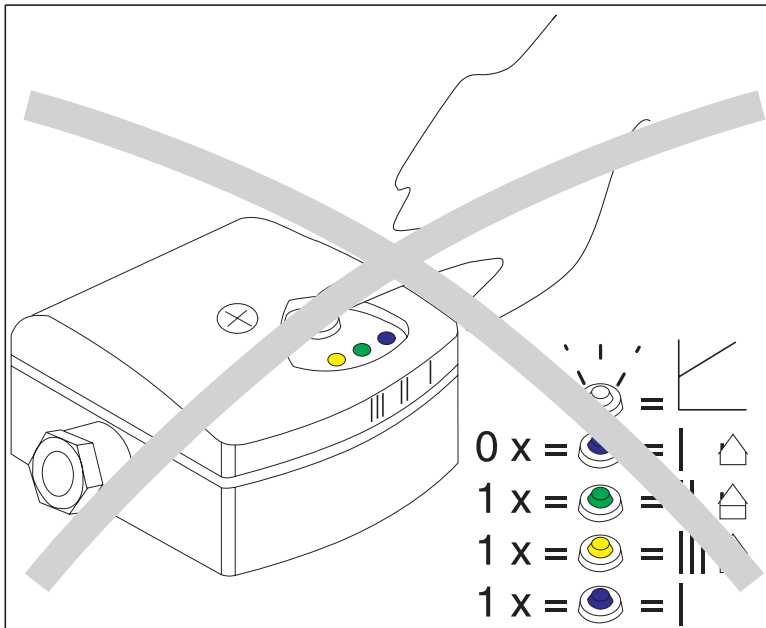
Рисунок 5

Запорная скоба



Laddomat 21-100

Установка и настройка насоса Laddomat LMXA



СИНИЙ
ЗЕЛЕНый
ЖЕЛТЫЙ
СИНИЙ

Laddomat LM6A

I	☰	7-50 W	☰	16 W
II	☰	10-50 W	☰	34 W
III	☰	12-50 W	☰	50 W

230 V ± 10 %, 50 Hz

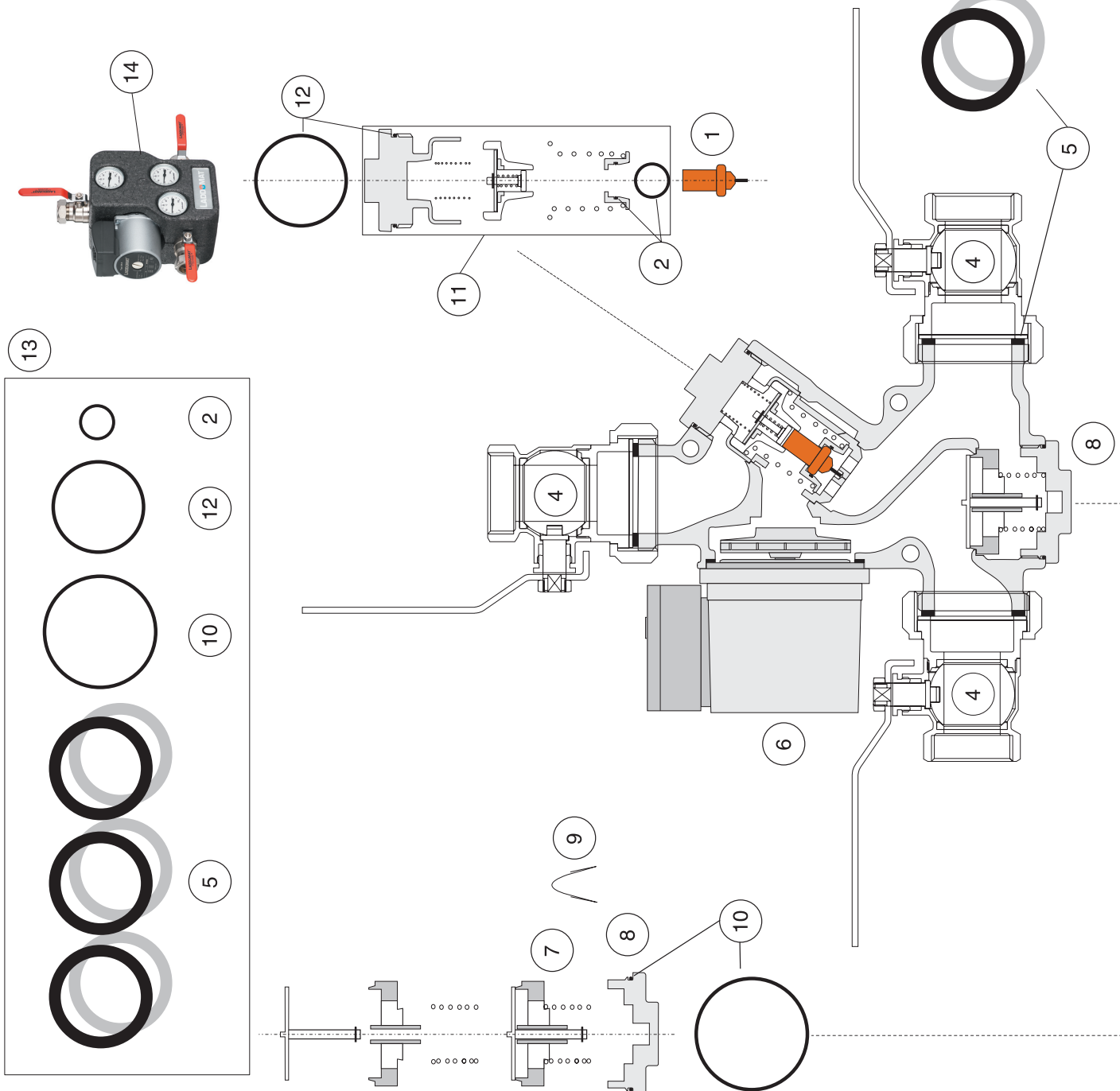
Laddomat 21-60
Spare parts list



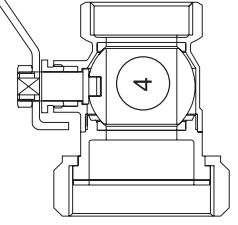
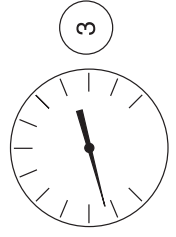
Termoventiler AB

Nolhagavägen 12
SE-523 93 MARBÄCK

Tel +46 (0) 321 - 261 80 info@termoventiler.se
Fax +46 (0) 321 - 261 89 www.termoventiler.eu



Pos	Part no.	Description
1	110053	Thermostatic element 5840, 53°C
1	110057	Thermostatic element 8749, 57°C
1	110063	Thermostatic element 5839, 63°C
1	110066	Thermostatic element 1240, 66°C
1	110072	Thermostatic element 8719, 72°C
1	110078	Thermostatic element 1456, 78°C
1	110083	Thermostatic element 1467, 83°C
1	110087	Thermostatic element 8222, 87°C
2		O-ring 17, 1x1.6, for thermo. element
3	383004	Thermometer
4	141015	Ball valve R40-Cu28, with lever, incl. gasket
4	141301	Ball valve R40-R32, with lever, incl. gasket
5a		Flat gasket, R40
5b		Flat gasket FIBRE, R40
6a	146035	Pump Laddomat LM6
6b	146044	Pump Laddomat LM6A, ERP 2015
7	212602	Check Valve LM21-60, complete with spring
8	412116	Check valve cover, LM21-60
9	452105	Blocking clip for check valve
10		O-ring 31, 42*2.62 epdm, for CV-cover LM21-60
11	212108	Regulation kit LM21-60/100
12		O-ring 44, 12*2.62 epdm for cover
13	110004	Gasket set for LM21-60
14	164002	EPP-insulation for LM21-60



Laddomat 21-100 Spare parts list

Termostentiler AB

Nolhagavägen 12
SE-523 93 MARBÄCK

Tel +46 (0) 321 - 261 80 info@termostentiler.se

Fax +46 (0) 321 - 261 89 www.termostentiler.se

Pos	Part no.	Description
1	110053	Thermostatic element 5840, 53°C
1	110057	Thermostatic element 8749, 57°C
1	110063	Thermostatic element 5839, 63°C
1	110066	Thermostatic element 1240, 66°C
1	110072	Thermostatic element 8719, 72°C
1	110078	Thermostatic element 1456, 78°C
1	110083	Thermostatic element 1467, 83°C
1	110087	Thermostatic element 8222, 87°C
2		O-ring 17,1x1,6, for thermo. element
3	383004	Thermometer
4	141012	Ball valve R32-R50, with lever, incl. gasket
5a		Flat gasket, R50
5b		Flat gasket FIBRE, R50
6	146032	Pump Wilo RS25-7-3
7		Flat gasket, for pump
8	212101	Check Valve LM21-100, complete with spring
9	412110	Check valve cover, LM21-100
10	452105	Blocking clip for check valve
11		O-ring 53,64*2,62 epdm, for CV-cover LM21-100
12	212108	Regulation kit 21-60/100
13		O-ring 44,12*2,62 epdm for cover
14	110003	Gasket set for LM21-100
15	164003	EPP-insulation for LM21-100

