

SUN2000-115KTL-M2

Розумний Стринговий Інвертор



10
MPPT Трекерів



98.8% (@480V)
Макс. Ефективність



Моніторинг на рівні
стрингів



Підтримка діагностики
BMS



Підтримка
MBUS



Активний захист від дуги
Розумне відключення на рівні
стрингу

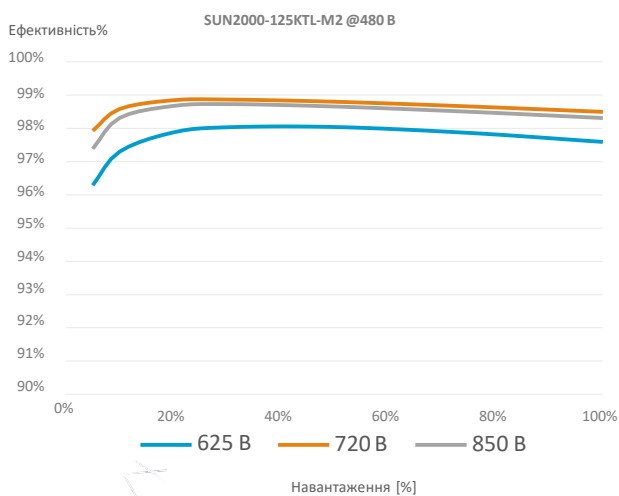


ПЗІПи на стороні
DC & AC

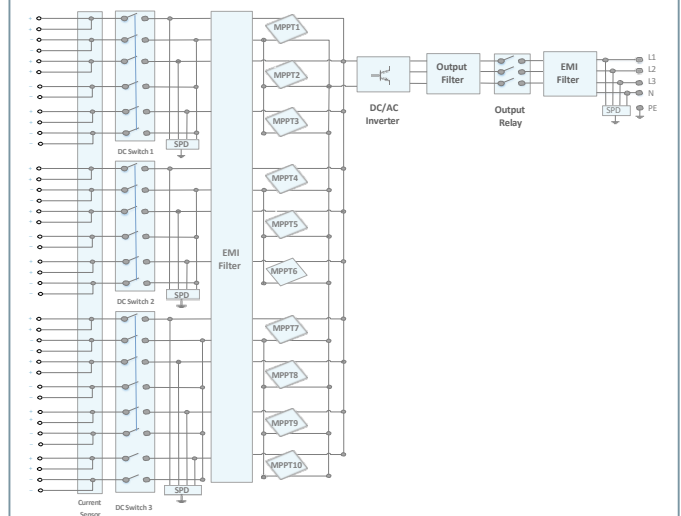


Захист
IP66

Крива Ефективності



Принципова схема



Технічні характеристики SUN2000-115KTL-M2

Ефективність

Макс. ефективність	98.6% @400 В, 98.8% @480 В
Європейська ефективність	98.4% @400 В, 98.6% @480 В

Вхід

Макс. вхідна напруга ¹	1,100 В
Макс. струм на кожен MPPT	30 А
Макс. струм на кожен вхід	20 А
Макс. струм КЗ на кожен MPPT	40 А
Стартова напруга	200 В
Робочий діапазон MPPT ²	200 В ~ 1,000 В
Номинальна вхідна напруга	600 В @400 Вac, 720 В @480 Вac
Кількість MPP трекерів	10
Макс. кількість вводів на 1 MPPT	2

Вихід

Номинальна активна потужність AC	115,000 Вт
Макс. повна потужність AC	125,000 ВА
Макс. активна потужність AC (cosφ=1)	125,000 Вт
Номинальна напруга AC	400 В / 480 В, 3W+(N)+PE
Номинальна частота AC	50 Гц / 60 Гц
Номинальний струм AC	166.0 А @400 В, 138.4 А @480 В
Макс. Струм AC	182.3 А @400 В, 151.9 А @480 В
Регульований коеф. потужності	0.8 випереджаючий ... 0.8 відстаючий
Коефіцієнт нелінійних спотворень	< 3%

Захист

DC вимикач	Так
Захист проти острівкування	Так
Захист від надмірного струму AC	Так
Захист від зворотної полярності	Так
Моніторинг кожного PV-стринга	Так
ПЗІП по стороні AC	Тип II
ПЗІП по стороні DC	Тип II
Вимірювання опору ізоляції DC	Так
Пристрій моніторингу струму витоку	Так
Розумне роз'єднання на рівні стрингу	Так

Зв'язок

Індикація	LED індикатор; WLAN адаптер + FusionSolar APP
RS485	Так
USB	Так
Smart Dongle-4G	4G / 3G / 2G з Smart Dongle – 4G (Опція)
Моніторинг BUS (MBUS)	Так (необхідний ізолюючий трансформатор)

Загальні дані

Розмір (Д×В×Ш)	1,035 x 700 x 365 мм
Вага (в т.ч кріплення)	93 кг
Робочий діапазон температур	-25°C ~ 60°C
Тип охолодження	Інтелектуальне повітряне охолодження
Макс. робоча висота	4,000 м (13,123 фт.)
Відносна вологість	0 ~ 100%
DC-конектор	Amphenol Helios H4
AC-конектор	Водонепроникний конектор + OT/DT термінал
Ступінь захисту	IP66
Топологія	Без трансформаторів
Споживана потужність вночі	< 3.5 Вт

Стандарти відповідності (більше інформації за запитом)

Сертифікат	EN 62109-1/-2, IEC 62109-1/-2, EN 50530, IEC 62116, IEC 61727, IEC 60068, IEC 61683
Грід-код	VDE-AR-N4105, VDE 4110, EN 50549-1, EN 50549-2, RD 661, RD 1699, C10/11

1. Максимальна напруга на вході – це верхня межа напруги постійного струму. Будь-яка підвищена напруга постійного струму, ймовірно, може пошкодити інвертор.
2. Будь-яка напруга постійного струму понад діапазон робочої напруги може призвести до неправильної роботи інвертора.