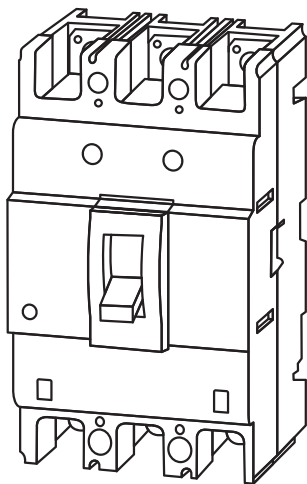


E.NEXT

ІНСТРУКЦІЯ З ЕКСПЛУАТАЦІЇ



Силові автоматичні вимикачі

e.industrial.ukm.Sm

1. Призначення

Силовий автоматичний вимикач, серії **e.industrial.ukm.Sm** (далі вибір) призначені для захисту низьковольтних електричних мереж і устаткування від струмів перевантаження і короткого замикання, а також для нечастих (до 30 циклів на добу) оперативних комутацій електричних мереж.

Вибір відповідає Технічним регламентам низьковольтного електричного обладнання та електромагнітної сумісності обладнання в частині **ДСТУ EN 60947-1, ДСТУ EN 60947-2, ДСТУ EN 61000-3-3, ДСТУ EN 61000-3-2.**

2. Структура умовного позначення

e.industrial.ukm.XSm



3. Технічні характеристики

Табл. 1

Назва параметру		Значення		
Габарит		60	100	250
Номінальна робоча напруга, U_e , В		AC660		
Номінальна напруга ізоляції, U_i , В		690		
Номінальна імпульсна напруга ізоляції, U_{imp} , кВ		8		
Номінальна частота, Гц		50		
Кількість полюсів		3		
Категорія застосування		A		
Максимальний номінальний струм, I_{nm} , А		60	100	250
Уставка номінального струму, I_n , А		32, 40	40, 100	160, 175, 225
Номінальна робоча відключаюча здатність I_{cs} , кА $I_{cs}=100\%I_n$	400 В	15		49
Номінальна гранична вимикальна здатність I_{cu} , кА		20		65
Розчеплювач надструму		комбінований: тепловий та електромагнітний		
Уставка спрацьовування по К.З, I_m , А		10 I_n		
Механічна зносостійкість циклів Увімк/Вимк, не менше		10 000		8500
Електрична зносостійкість циклів Увімк/Вимк, не менше		2 000		1800
Зусилля затягування болтового з'єднання контактних затискачів, Нм		10,5	22,5	
Діапазон робочих температур, °С		-25...+40		
Ступінь захисту		корпуси вимикача - IP30, з боку затискачів - IP00		

Виріб повинен експлуатуватися за наступних умов довкілля:

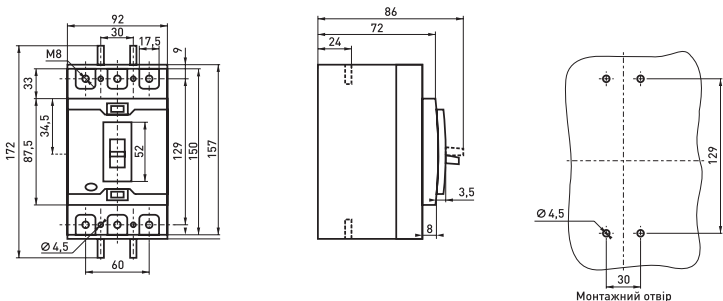
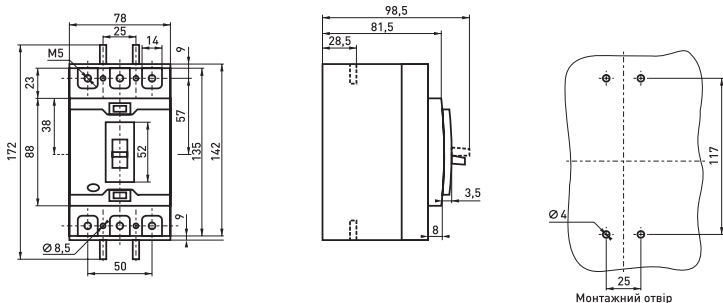
- вибухобезпечне;
- що не містить агресивних газів та парів, в концентраціях, що руйнують метали та ізоляцію;
- не насичене струмопровідним пилом та парами;
- відсутність безпосередньої дії ультрафіолетового випромінювання.

4. Комплектація

До комплекту поставки виробу входить:

- автоматичний вимикач серії **e.industrial.ukm.5m** - 1 шт.;
- міжфазні перегородки - 4 шт.;
- комплект метизів для приєднання зовнішніх провідників - 1 к-т.;
- комплект метизів для кріплення на монтажну панель - 1 к-т.;
- інструкція з експлуатації - 1 шт.;
- упаковка - 1 шт.

5. Габаритні та установчі розміри, мм



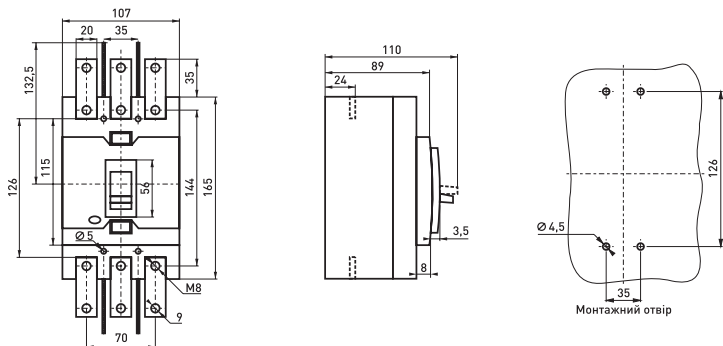


Рис. 3 e.industrial.ukm.250Sm

6. Принцип дії

Силкові автоматичні вимикачі серії e.industrial.ukm.Sm виконані в литому корпусі з термостійкого него-рючого склонаповненого поліаміду. Корпус виконаний таким чином, що полюса ізолювані один від одного. Вимикач має ручний привід та стаціонарний спосіб монтажу.

Приєднувати дроти до автоматичного вимикача необхідно за допомогою кабельних наконечників. Після з'єднання провідників необхідно вставити захисні діелектричні планки в пази вимикача. При експлуатації 1 раз на рік необхідно проводити перевірку розчіплювача автоматичного вимикача, шляхом натиснення кнопки «test».

У випадках спрацювання автоматичного вимикача при короткому замиканні, перевантаженні, необхідно усунути несправність мережі, яка захищає, оглянути автоматичний вимикач на ознаки можливого руйнування його внутрішніх елементів, і лише після цього замикати мережу автоматичним вимикачем. Для огляду автоматичного вимикача, слід відкрити гвинти з фронтальної панелі та зняти верхню частину.

При спрацюванні автоматичного вимикача після відключення струму короткого замикання проводиться огляд наступних елементів внутрішньої конструкції:

- дугогасильна камера на ознаки руйнування ґрат.

При цілісності слід очистити її від металевої окалини, кіптяви.

- очистити скупчений бруд і пил з автоматичного вимикача.

Часострумкові характеристики наведені на Рис. 4.

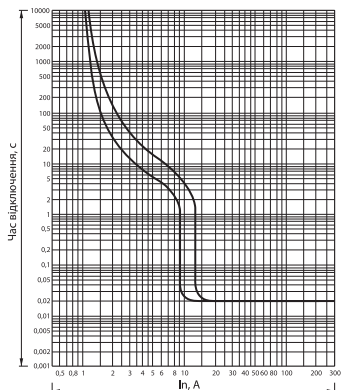


Рис. 4

7. Монтаж та експлуатація

Усі роботи по монтажу та підключенню проводити при відключеному живленні!

ПОПЕРЕДЖЕННЯ!

Автоматичний вимикач поставляється в стані «Тгір». Для його увімкнення, спочатку потрібно перевести вимикач в положення OFF (0). Тільки потім можна вмикати його в положення ON (I).

Виріб встановлюється в розподільний щит на монтажну панель за допомогою кріплення метизів, що йдуть у комплекті.

Напряга живлення змінного струму може подаватися як з боку верхніх так і нижніх контактів.

Перед приєднанням багатожильних провідників, їх необхідно обтиснути наконечником або гільзою за допомогою відповідного інструменту. Вироби не вимагають спеціального обслуговування в процесі експлуатації. Регулярно, не менше одного разу в 6 місяців необхідно підтягувати гвинтові затиски контакторів.

8. Вимоги безпеки

Монтаж, налаштування та підключення повинні здійснюватися тільки кваліфікованим електротехнічним персоналом, що має групу допуску по електробезпеці не нижче III-ї та ознайомлений із даною інструкцією з експлуатації.

Монтаж та підключення виробу повинні проводитися при знятій напрузі.

Можливість експлуатації виробу в умовах, відмінних від вказаних в даній інструкції повинна узгоджуватися з виробником.

Недотримання вимог даної інструкції може привести до неправильного функціонування виробу, ураження електричним струмом, пожежі.

9. Умови транспортування та зберігання

Транспортування виробу дозволено в штатній упаковці усіма видами критого транспорту, без потрапляння вологи.

Зберігання виробу здійснюється тільки в упаковці виробника в приміщення з природною вентиляцією при температурі навколишнього середовища від -10 до +50 °С та з відносною вологістю 75 % при 15 °С.

10. Утилізація

Утилізацію проводити шляхом передачі виробу в спеціалізоване підприємство для переробки вторинної сировини відповідно до вимог законодавства на території реалізації.

11. Гарантійні зобов'язання

Середній термін служби - 7 років за умов дотримання споживачем вимог експлуатації, транспортування і зберігання. Гарантійний термін експлуатації виробу - 1 рік з дня продажу за умов дотримання споживачем вимог експлуатації, транспортування та зберігання.

Гарантійні зобов'язання не поширюються на вироби, які мають:

- механічні пошкодження;
- інші пошкодження, що виникли в результаті неправильного транспортування, зберігання, монтажу та підключення, неправильної експлуатації;
- сліди самостійного, несанкціонованого розбирання та/або ремонту виробу.

З питань технічної підтримки звертатися: www.enext.ua.

Адреса постачальника:

Електротехнічна компанія E.NEXT-Україна
08132, Україна, Київська область, м. Вишневе,
вул. Київська, 27-А, буд. «В»
тел.: +38 (044) 500 9000
e-mail: info@enext.ua, www.enext.ua

Дата виготовлення: « ____ » _____ 20__ р.

Дата продажу: « ____ » _____ 20__ р.

E.NEXT

**В період гарантійного терміну
та з питань технічної підтримки звертатися:**

Електротехнічна компанія E.NEXT-Україна
08132, Україна, Київська область, м. Вишневе,
вул. Київська, 27-А, буд. «В»
тел.: +38 (044) 500 9000
e-mail: info@enext.ua, www.enext.ua



www.enext.ua