

Профессиональная
карнизная подшивка



12345

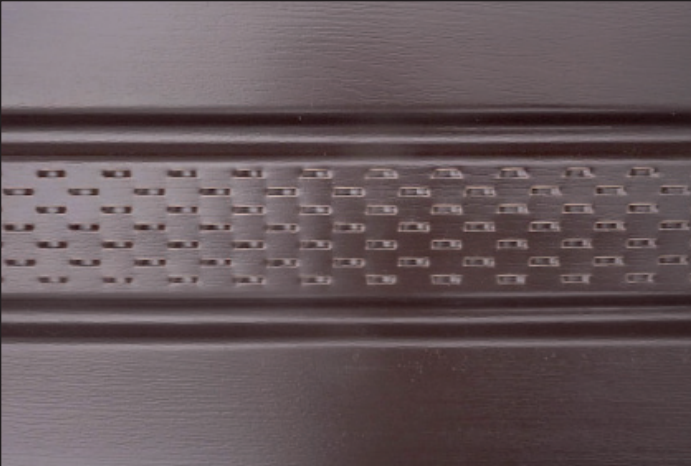
Универсальность - используется с любым видом фасада и кровельного покрытия;

Способствует вентиляции подкровельного пространства;

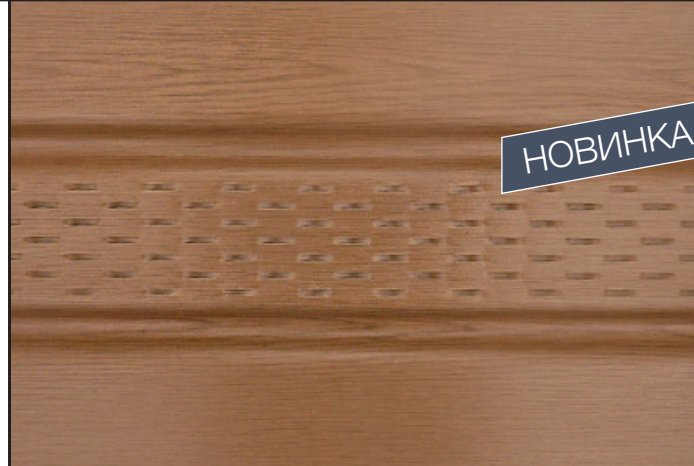
Не подвергается гниению, коррозии, не требует окраски;

Простота и удобство в монтаже

Срок службы не менее 25 лет при температуре эксплуатации от -50° до +60°С.



Коричневый
(мелкая текстура)
3500мм*305мм



Яблоня
3500мм*305мм



Белый
(мелкая текстура)
3500мм*305мм



Графит
3500мм*305мм



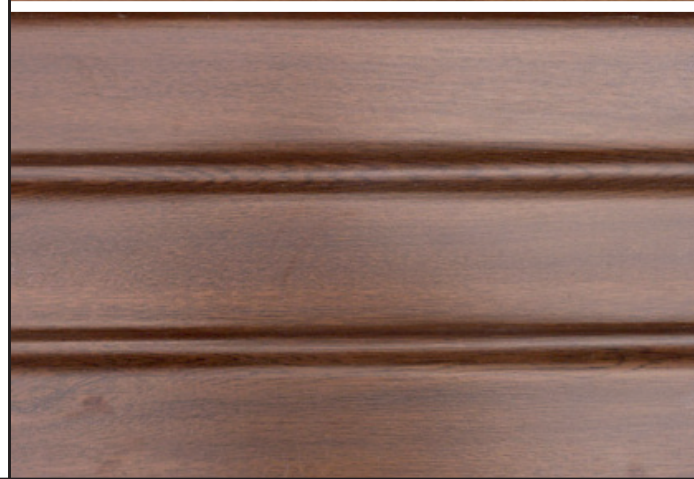
Красное дерево
3500мм*305мм



Светлая сосна
3500мм*305мм



Золотой дуб
3500мм*305мм



Орех
3500мм*305мм



Коричневый
(крупная текстура)
3000мм*232мм



Белый
(крупная текстура)
3000мм*232мм

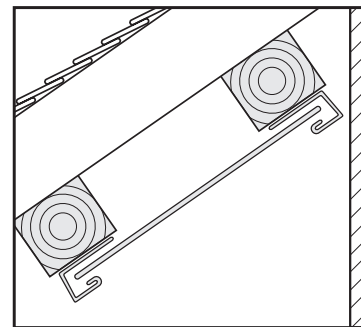
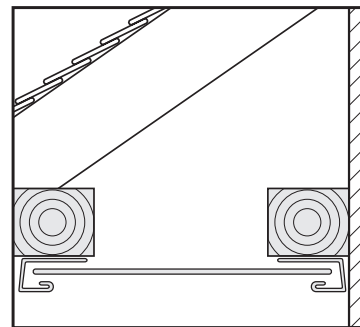
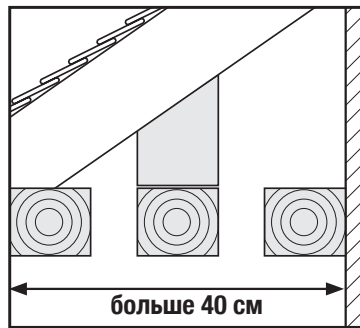
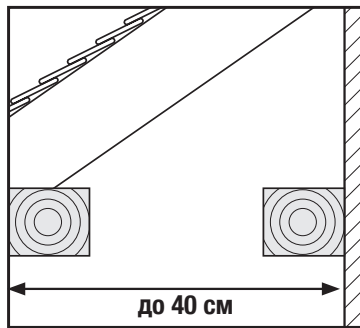


J-профиль
3800 мм

H-профиль
3800 мм

1 Установка обрешетки

- Обрешетка для Соффитов устанавливается по периметру карнизного свеса параллельно стене с расстоянием между рейками не превышающим 30–40 см.
- При ширине карнизного свеса, превышающем 40 см, требуется дополнительная рейка между внешней и внутренней рейкой.
- Соединять обрешетку поперечными брусками не рекомендуется.
- В качестве обрешетки можно использовать деревянные рейки размером 4х6 см, а также оцинкованный профиль.
- Рейки обязательно должны быть прямыми, сухими, не иметь сучков, влажность реек не выше 15–18%.



2 Установка панелей

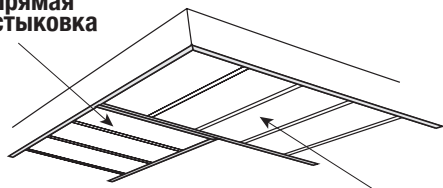
- По обрешетке устанавливаются планки J-трим. Устанавливать их следует параллельно стене дома.
- Отмеряется расстояние между J-трим планками и вычитается 6 мм для возможного температурного сжатия/расширения панелей.
- Отрезанная панель устанавливается в пазы J-трим планки, перпендикулярно стене здания.
- Панель прибивается таким образом, чтобы крепеж не препятствовал свободному расширению/сжатию материала, т.е. не слишком плотно.
- Панели соединяются между собой фиксацией фланца одной панели в замке предыдущей. Панели необходимо укладывать перпендикулярно навесу.
- Можно укладывать как в наклонном, так и в горизонтальном положении. Расстояние между точками креплений — 30 см.
- Панели не должны находиться в состоянии натяжения.
- Для дополнительной поддержки панелей в углах поворота под 45° используйте две планки J-трим, соединённые задними стенками, либо H-профиль.

Угловая стыковка

- Существует несколько вариантов стыковки софитов в углах: прямая и диагональная. В обоих вариантах для стыковки софитов нужно использовать два J-профиля, соединенных задними стенками, либо H-профилем. Эти профили следует монтировать на обрешетку для дополнительной опоры.

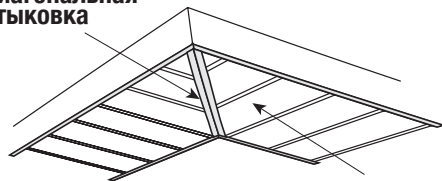
Красивее смотрится диагональная стыковка, но и она же является более сложной. По диагонали угла устанавливаются J-профили и панели Соффита обрезаются так, чтобы они подходили под угол. Важно, чтобы центральные v-образные желоба были выстроены в линию.

прямая
стыковка

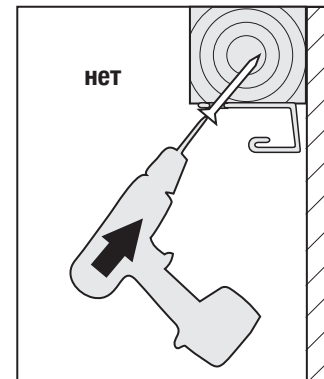
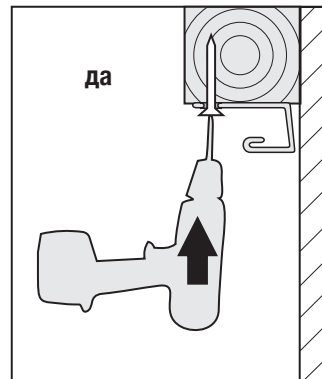


соффиты

диагональная
стыковка



срезанные
по диагонали соффиты

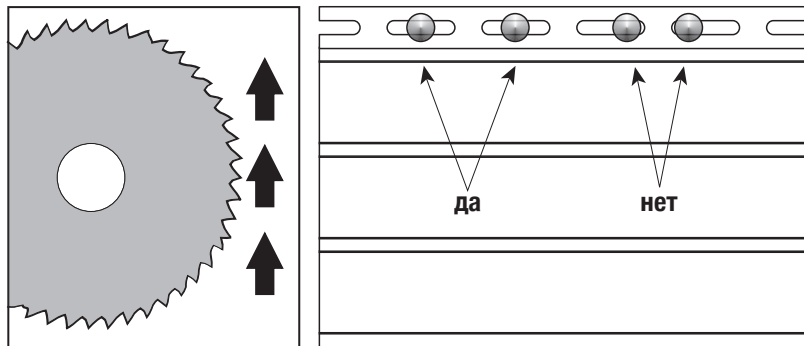


4 Требования к крепежу

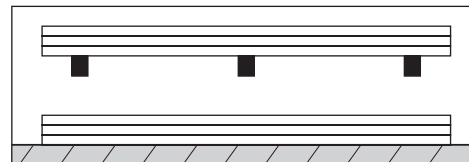
- Для монтажа Соффита используются только антикоррозийные гвозди либо шурупы.
- Шляпка шурупов, гвоздей, саморезов в диаметре должна быть не менее 8 мм, ножка в диаметре 3 мм, поскольку движение панели должно быть достаточно свободным, рекомендуется выбирать широкие скобы.
- Расстояние между крепежом и поверхностью панели должно быть не менее 1 мм.
- Крепление должно быть свободным (в зазор между шляпкой и панелью должна помещаться копеечная монета). И шурупы должны монтироваться только в специальные для них отверстия.
- Расстояние между крепежами должно выдерживаться в диапазоне 30–40 см. друг от друга.
- Направляют крепеж под прямым углом.
- Важно: сильное натяжение панели Соффит может изменить ее форму, что вызовет неправильное соединение панелей.

Резка Соффит

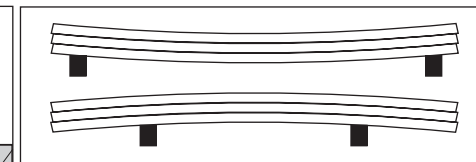
- Любые работы по резке проводятся в защитных очках. Для более мягкой и чистой резки циркулярной пилой, особенно в холодную погоду, используется полотно с тонкими зубьями в обратную сторону.
- Для более аккуратной и чистой резки ножницами по металлу, не следует резать по всей длине ножниц, использовать лезвие нужно лишь на три четверти.
- Отрезать панель нужно начинать с крепежной части.
- При использовании ножа, несколько раз следует согнуть и разогнуть Соффит по ранее проведенной борозде, пока она не сломается. Соффит прорезать насквозь не нужно.



да



нет



Хранение и транспортировка

- При хранении и при перевозке упаковки с Соффитом должны лежать на ровной, плоской поверхности так, чтобы они имели опору по всей своей длине.
- Упаковки с Соффитом должны храниться в стопках высотой не более чем в 15 пачек.
- При длительном хранении Соффита на открытых площадках рекомендуется вскрывать упаковку.

