

ІНСТРУКЦІЯ З ЕКСПЛУАТАЦІЇ

ВЕНТИЛЬ ЗАПІРНИЙ zGLO

Фігура 215;216

Видання: 01/2021
Дата: 15.01.2021

ЗМІСТ

1. Опис продукту
2. Вимоги до обслуговуючого персоналу
3. Транспортування та зберігання
4. Функція
5. Застосування
6. Монтаж
7. Експлуатація
8. Технічне обслуговування та ремонт
9. Причини експлуатаційних перешкод та їх усунення
10. Вихід із експлуатації
11. Умови гарантії



Фігура 215



Фігура 216

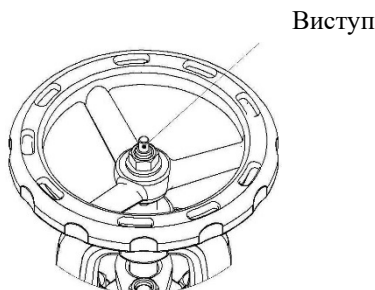
1. ОПИС ПРОДУКТУ

Вентилі виготовляються в різних виконаннях:

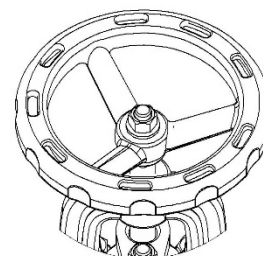
- вентиль запірний – призначений для роботи в положенні повністю відкритий-закритий;
- вентиль запірно-регулюючий – призначений для регулювання потоку середовища в трубопроводі;
- вентиль запірно-зворотний – крім функції перекриття потоку, у відкритому положенні також працює в якості зворотного клапана, запобігаючи протіканню зворотного потоку робочого середовища.

Вентилі запірно-зворотні відрізняються ззовні від запірних вентилів тим, що мають гладкий циліндричний виступ, розташований над гайкою кріплення штурвала.

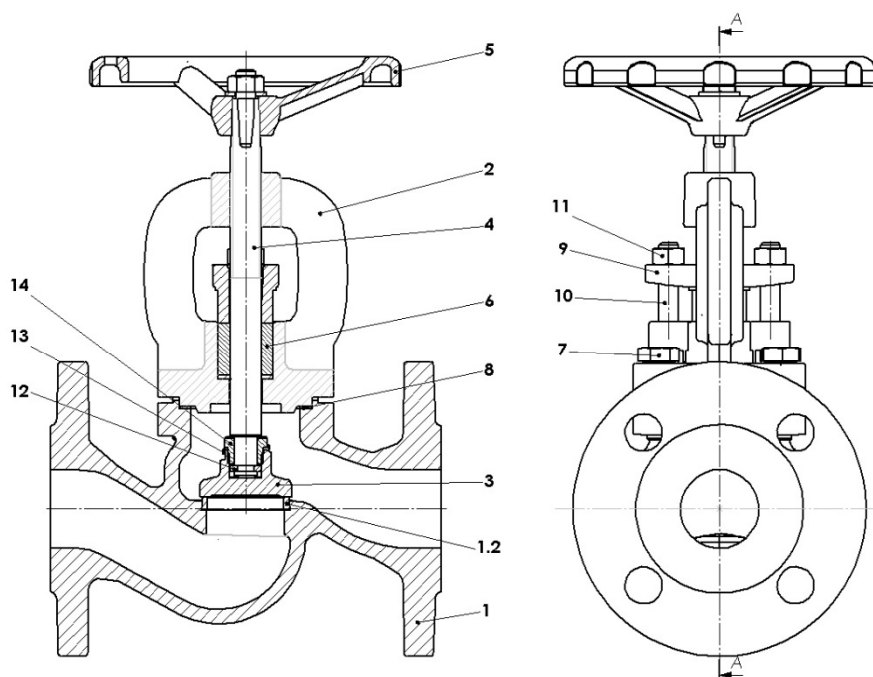
Вентиль безповоротно-запірний



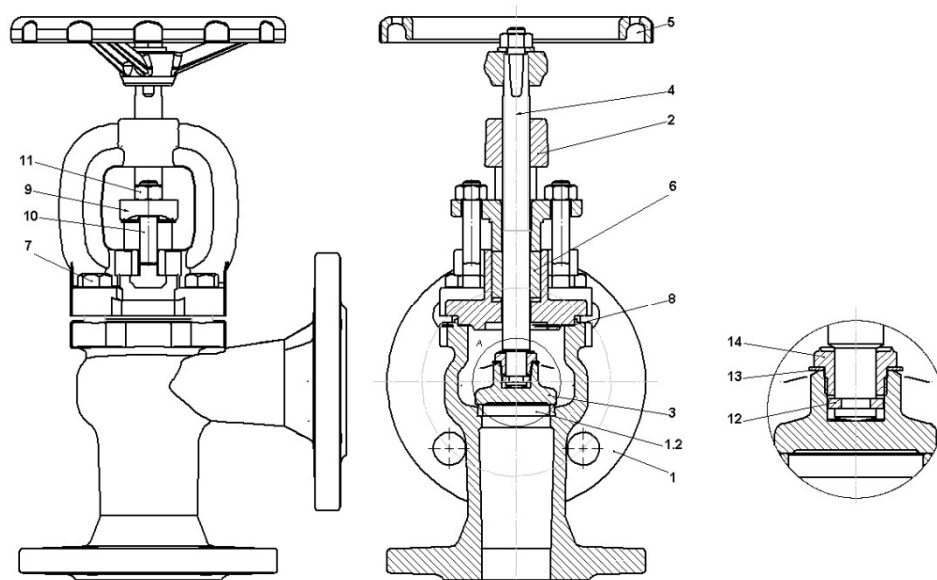
Вентиль запірний



Вентиль запірний фігура 215 А, С, Е Виконання 01

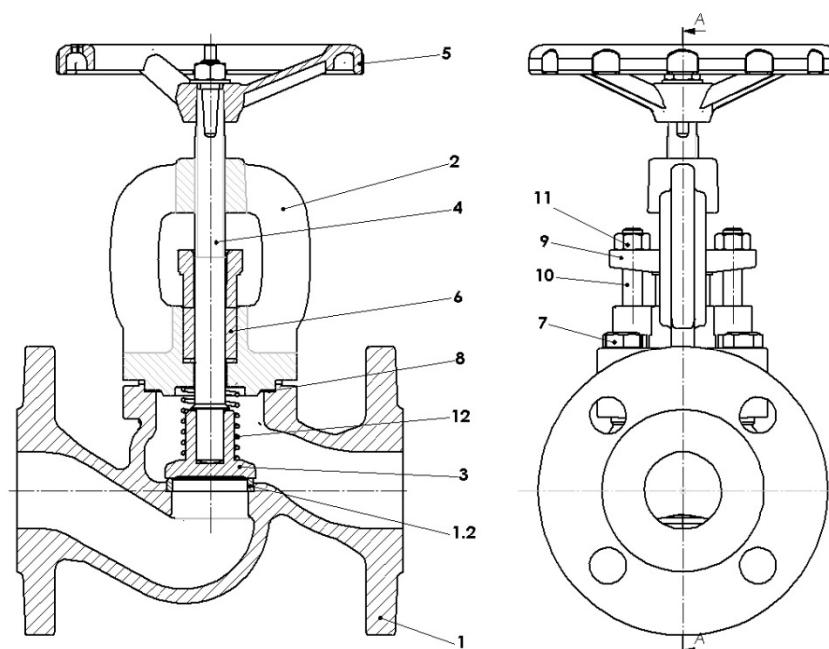


Вентиль запірний фігура 216 А, С, Е Виконання 01

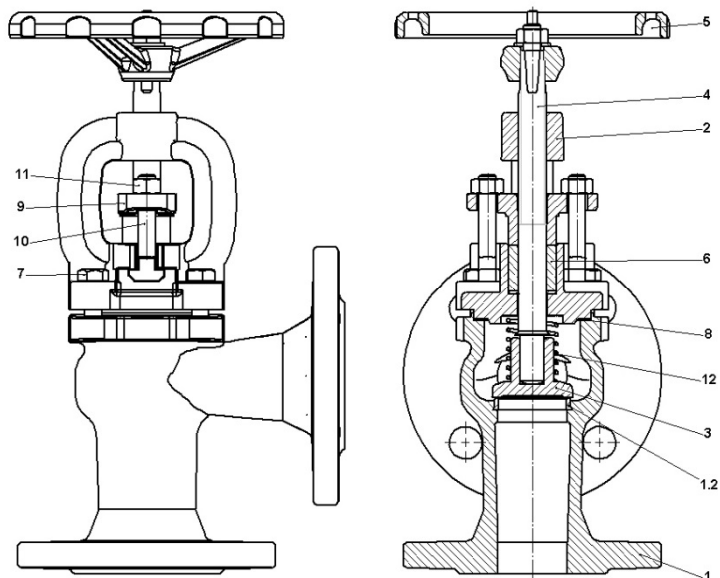


№	Матеріал корпусу	А				С			Е
		Виконання	00	01;04;71;91	02;05;72;92	□3;13	01;04;71;91	02;05;72;92	03;13
1	Корпус	EN – GJL250 JL1040				EN – GJS400 – 18-LT JS1025			CuSn5Zn5Pb5- C CC491K
1.2	Кільце корпусу	X12Cr13 1.4006	CuSn10 – C CC480K		X12Cr13 1.4006	CuSn10 – C CC480K		CuSn5Zn5Pb5- C CC491K	
2	Кришка	EN – GJL250 JL1040				EN – GJS400 – 18-LT JS1025			CuSn5Zn5Pb5- C CC491K
3	Диск клапана	X20Cr13 1.4021	CuSn10 – C CC480K		X20Cr13 1.4021	CuSn10 – C CC480K		CuSn5Zn5Pb5- C CC491K	
4	Шток	X20Cr13 1.4021	CuZn40Mn1,5	CuSn10 – C CC480K	X20Cr13 1.4021	CuZn40Mn1,5	CuSn10 – C CC480K	CuZn35Ni	
5	Штурвал ручний	EN-GJS500-7 JS1050							
6	Сальникове ущільнення	Графіт							
7	Болт із головкою 6 гр.	8.8			A2-70	8.8		A2-70	
8	Прокладка	Графіт + NiCr							
9	Сальник	EN – GJL250 JL1040			EN – GJS400 – 18-LT JS1025			CuSn5Zn5Pb5- C CC491K	
10	Болт молотковий	5.8 + оцинк						A2-70	
11	Гайка	8 + оцинк						A2-70	
12	Кільце	----- ---	X20Cr13 1.4021	CuSn10 – C CC480K	X20Cr13 1.4021	CuSn10 – C CC480K		CuSn5Zn5Pb5- C CC491K	
13	Захисна шайба	----- ----	X6CrNiTi18- 10 1.4541	CuSn6	X6CrNiTi18- 10 1.4541	CuSn6		CuSn6	
14	Гвинт	----- ----	X20Cr13 1.4021	CuSn10 – C CC480K	X20Cr13 1.4021	CuSn10 – C CC480K		CuSn5Zn5Pb5- C CC491K	
Макс. Робоча температура		300°C	300°C	225°C	225°C	350°C	225°C	225°C	200°C

Вентиль запірно-зворотній фігура 215 А, С, Е виконання 31



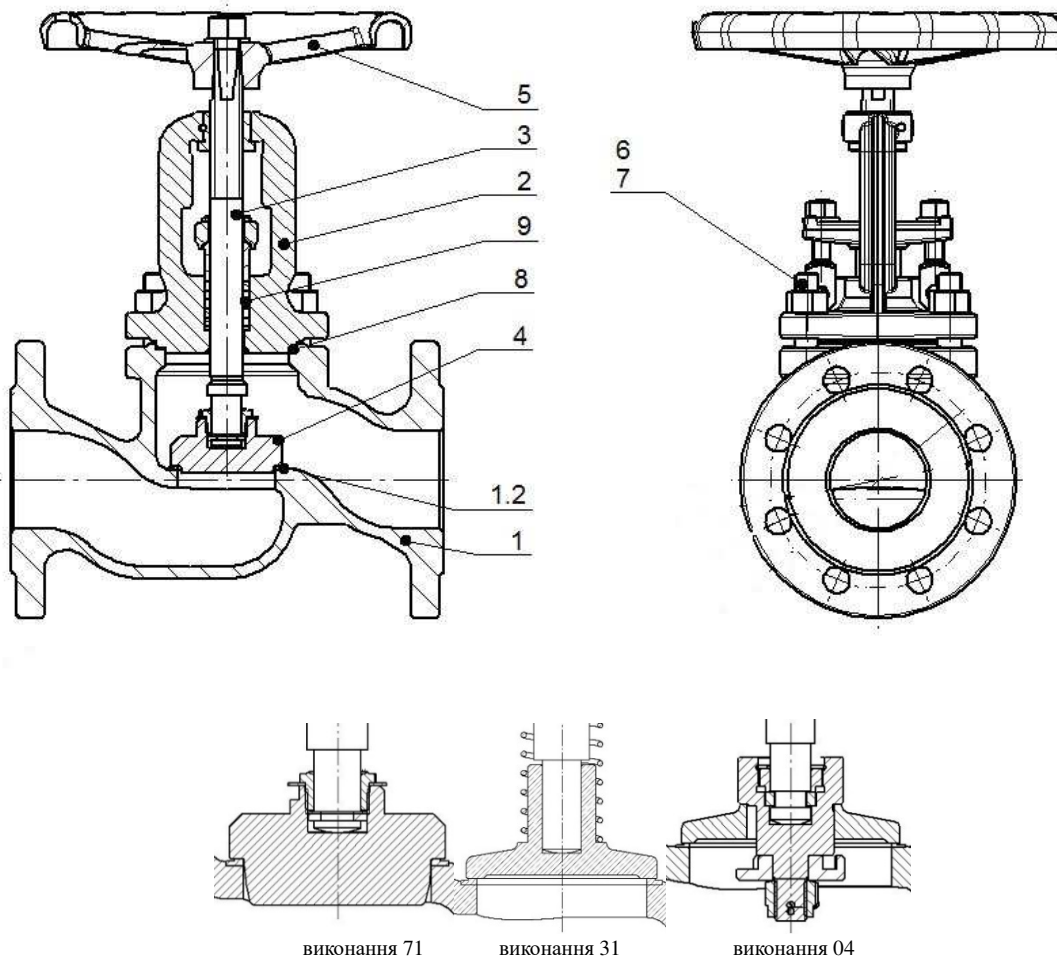
Вентиль запірно-зворотній фігура 216 А,С,Е виконання 31



№	Матеріал корпусу Виконання	А			С			Е
		31;41*	32;42*	33;43*	31;41*	32;42*	33;43*	33;43*;53;63*
1	Корпус	EN-GJL250 JL1040			EN – GJS400 – 18-LT JS1025			CuSn5Zn5Pb5-C CC491K
1.2	Кільце корпусу	X12Cr13 1.4006	CuSn10 – C CC480K		X12Cr13 1.4006	CuSn10 – C CC480K		CuSn5Zn5Pb5-C CC491K
2	Кришка	EN-GJL250 JL1040			EN – GJS400 – 18-LT JS1025			CuSn5Zn5Pb5-C CC491K
3	Диск клапана	X20Cr13 1.4021	CuSn10 – C CC480K		X20Cr13 1.4021	CuSn10 – C CC480K		CuSn5Zn5Pb5-C CC491K
4	Шток	X20Cr13 1.4021	CuZn40Mn1,5	CuSn10 – C CC480K	X20Cr13 1.4021	CuZn40Mn1,5	CuSn10 – C CC480K	CuZn35Ni
5	Штурвал ручний	EN-GJS500-7 JS1050						
6	Сальникове ущільнення	Графіт						
7	Болт із головкою 6 гр.	8.8			A2-70	8.8		A2-70
8	Прокладка	Графіт + NiCr						
9	Сальник	EN – GJL250 JL1040			EN – GJS400 – 18-LT JS1025			CuSn5Zn5Pb5-C CC491K
10	Болт молотковий	5.8 + оцинк						A2-70
11	Гайка	8 + оцинк						A2-70
12	Пружина	X17CrNi16-2 1.4057	CuSn6		X17CrNi16-2 1.4057	CuSn6		CuSn6
Макс. робоча температура		300°C	225°C	225°C	350°C	225°C	225°C	200°C

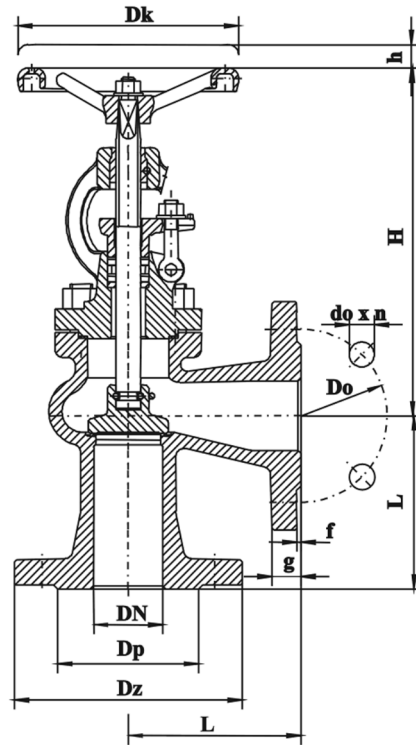
* виконання без пружини

Фігура 215 F, I



№	Матеріал корпусу	F		I	
		01 04 71	31	01 0471	31
1	Корпус	GP240GH 1.0619		GX5CrNiMO19-11-2 1.4408	
1.2	Наплавлення	Drut G 19 9 LSi / Стеллит 21		Drut G 19 9 LSi / Стеллит 21	
2	Кришка	GP240GH 1.0619		GX5CrNiMO19-11-2 1.4408	
3	Шток	X20Cr13 1.4021		X6CrNiMoTi17-12-2 1.4571	
4	Диск клапана	X20Cr13+QT 1.4021		X6CrNiMoTi17-12-2 1.4571	
5	Штурвал ручний	KOZ-120 PN-M-74203			
6	Болт двосторонній	24CrMo4		A4-70	
7	Гайка	24CrMo4		A4	
8	Прокладка кришки	Графіт + NiCr			
9	Сальникове ущільнення	Графіт			
10	Пружина	----	X17CrNi16-2	----	X17CrNi16-2
Макс температура		450°C		400°C	

Вентиль запірний фігура 216 F, I

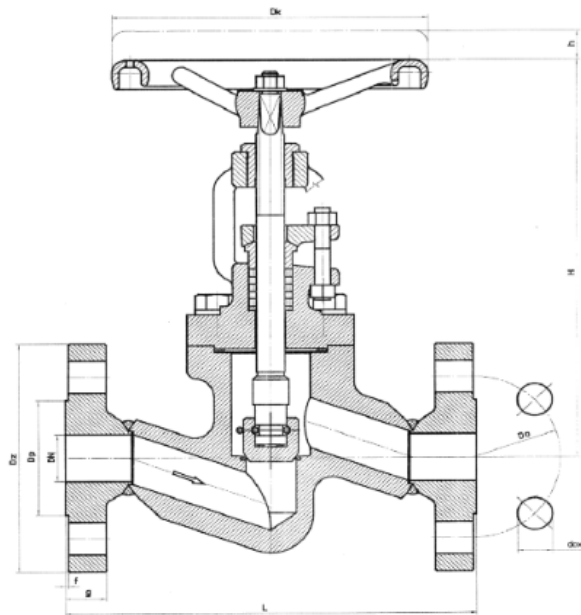
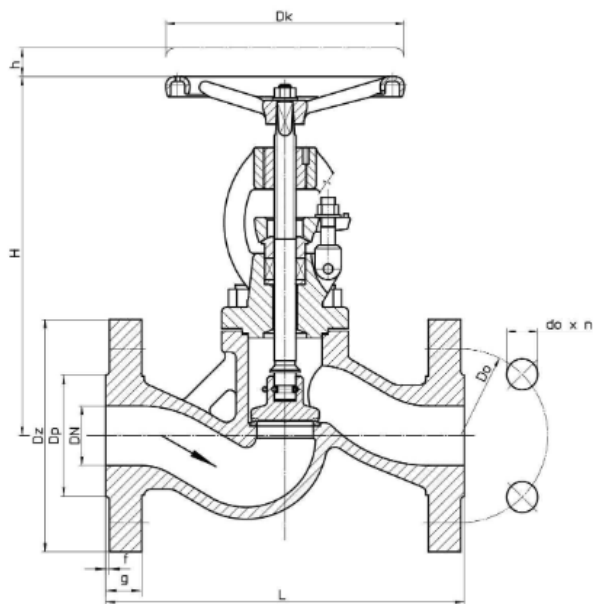


№	Матеріал корпусу	F	□
	Виконання	04	04
1	Корпус	G□240G□ 1.0619	G-X5□rN□ □9-11-2 1.4408
2	Сідло	18-8□rN□	G-X5□rN□ □9-11-2 1.4408
3	Кришка	□245G□ – DN 15-50 G□240G□ – DN 65-250	X6□rN□□18-10 - DN 15-50 G-X5□rN□ □9-11-2 – DN 65-250
4	Шток	X20□r13	X6□rN□ □□17-12-21.4571
5	Диск клапана	X20□r13 – DN 15-50 GX12□r12 – DN 65- 80 □□+18-8 □rN□ – DN 100-250	X6□rN□□18-10– DN 15-50 GX51□rN□19-10 – DN 65- 80 X6□rN□□18-10– DN 100-250
6	Ущільнення	Графіт	Графіт
Макс. температура		450°□	400°□

Вентиль запірний фігура 215 F; Q (PN63-160)

DN32-200PN63, 100
DN 65-200 PN160
виконання 01, 04

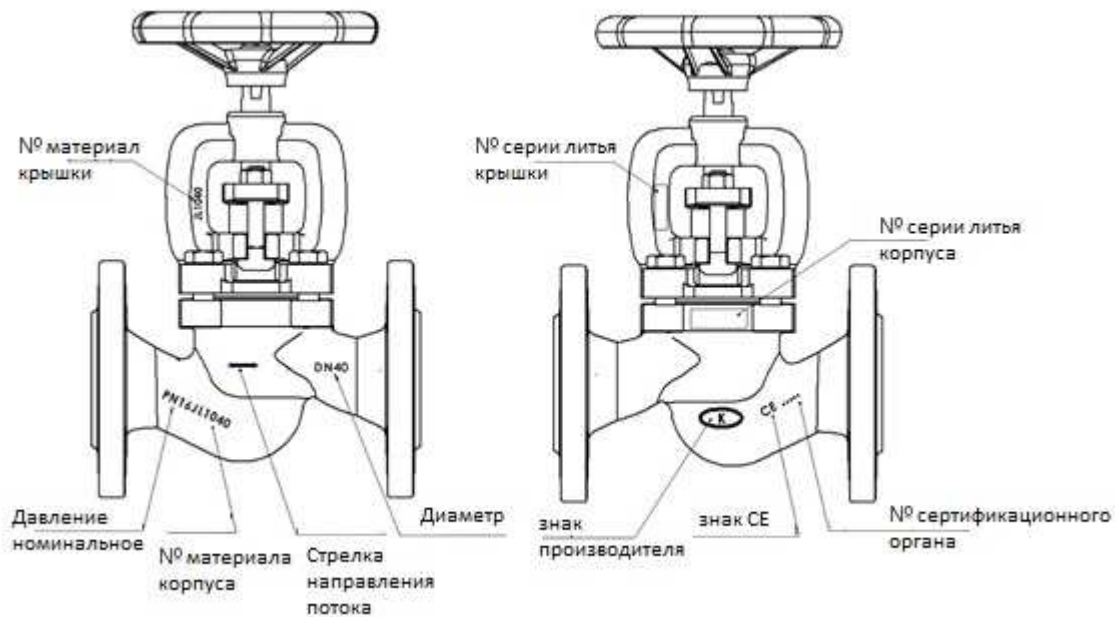
DN 15-25PN63, 100
DN 15-50 PN160
виконання 00



№	Матеріал корпусу	G	F	Q	
	Виконання	00	01 04	00	01 04
1	Корпус	P245GH	GP240GH	13CrMo4-5	G17CrMo5-5
2	Сідло	18-8 CrNi	18-8 CrNi	Стеллит	Стеллит
3	Кришка	P245GH	GP240GH	13CrMo4-5	G17CrMo5-5
4	Шток	X20Cr13		X22CrMoV12-1	
5	Диск клапану	X20Cr13		13CrMo4-5	
6	Ущільнення	Графіт		Графіт	
Макс. температура		450°C		550°C	

Вентилі запірні мають постійне позначення згідно з вимогами норми PN-EN19. Позначення полегшує технічну ідентифікацію та містить:

- діаметр номінальний DN (мм);
- тиск номінальний PN (бар);
- позначення матеріалу з якого виготовлені корпус та кришка;
- стрілка, яка позначає напрямок потоку середовища;
- знак виробника виробу;
- ливарний номер;
- знак CE для клапанів, що підлягає Директиві 2014/68/UE. Маркування CE тільки від DN32



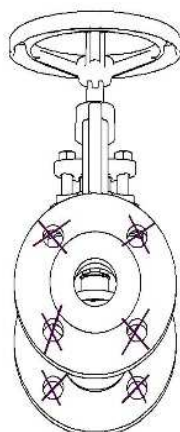
2. ВИМОГИ ДО ОБСЛУГОВУЮЧОГО ПЕРСОНАЛУ

Персонал допущений до монтажних робіт, технічного обслуговування та експлуатації, повинен мати кваліфікацію для виконання цих робіт.

У разі застосування механічних приводів на клапани, потрібно дотримуватись інструкції з експлуатації приводів.

3. ТРАНСПОРТУВАННЯ ТА ЗБЕРІГАННЯ

Транспортування та зберігання повинні відбуватися при температурі від -20°C до $+65^{\circ}\text{C}$. Вентилі повинні бути захищені від впливу зовнішніх сил та руйнування фарбувального покриття. Фарбувальне покриття захищає вентилі від корозії під час транспортування та зберігання. Вентилі потрібно зберігати у приміщеннях вільних від забруднень та захищених від атмосферних впливів. У приміщеннях з підвищеною вологістю, потрібно застосовувати осушуючий засіб або опалення для запобігання утворенню конденсату. Вентилі потрібно транспортувати таким чином, щоб не пошкодити ручний штурвал і шток клапана.



Заборонено кріплення підйомних пристроїв за з'єднувальні отвори.

4. ФУНКЦІЯ

Вентиль запірний призначений для закриття та відкриття потоку протікання середовища. Область застосування вказана у каталожній карті. Робоче середовище спричиняє схвалення або заборону застосування певних матеріалів. Вентилі розроблені для нормальних умов використання. У разі застосування робіт, що перевищують ці вимоги, як, наприклад, у разі агресивних середовищ або хімічних, користувач повинен звернутися перед замовленням із запитом до виробника.

5. ЗАСТОСУВАННЯ

- промисловість
- хімічна промисловість
- суднобудування
- теплопостачання
- енергетика
- холодильна техніка та кондиціонування
- промислові установки холодного та гарячого водопостачання
- пара
- стиснене повітря
- промислові масла
- нейтральні середовища по відношенню до застосовуваних матеріалів
- гліколь

Робочий тиск потрібно пристосувати до максимальної температури середовища, відповідно до таблиці нижче.

Норма EN 1092-2	PN		-60°C ÷ <-10°C		-10°C ÷ 120°C	150°C	200°C	250°C	300°C	350°C	400°C	450°C
EN-GJL250	6	бар	-----		6	5,4	4,8	4,2	3,6	---	---	---
	16		-----		16	14,4	12,8	11,2	9,6	---	---	---
EN-GJS400-18 LT	16		-----		16	15,5	14,7	13,9	12,8	11,2	---	---
	25		-----		25	24,3	23	21,8	20	17,5	---	---
Норма EN 1092-1			-40°C ÷ <-10°C	-10°C ÷ <50°C	50°C ÷ 100°C	150°C	200°C	250°C	300°C	350°C	400°C	450°C
GP240GH +N	40	бар	30	40	37,1	35,2	33,3	30,4	27,6	25,7	23,8	13,1
Норма EN 1092-1			-60°C ÷ <-10°C		-10°C ÷ 100°C	150°C	200°C	250°C	300°C	350°C	400°C	450°C
G-X5CrNiMo19-11-2	40	бар	40		40	36,3	33,7	31,8	29,7	28,5	27,4	---
Норма EN 1092-3		PN			-10-120°C	150°C	180°C	200°C	225°C	350°C	400°C	450°C
CuSn5Zn5Pb5-C	16	бар	-----		16	10	10	10	10	-----	-----	---
	10		-----		10	6	6	6	6	-----	-----	---
	6		-----		6	4	4	4	4	-----	-----	---

Норма EN 1092-1		Температура [° C]																		
Матеріал	PN	-10 < do <50	100	150	200	250	300	350	400	450	460	470	480	490	500	510	520	530	540	550
P245GH GP240 GH	63	63	58,5	55,5	52,5	48,0	43,5	40,5	37,5	20,7	-	-	-	-	-	-	-	-	-	-
	100	100	92,8	88,0	83,3	76,1	69,0	64,2	59,5	32,8	-	-	-	-	-	-	-	-	-	-
	160	160	137	130	124	113	103	97	91	47	-	-	-	-	-	-	-	-	-	-
13CrMo4-5 G17 CrMo 5-5	63	63	63	63	63	63	63	60,0	56,7	53,1	50,5	47,9	45,4	42,8	41,1	34,8	28,2	23,4	18,3	14,7
	100	100	100	100	100	100	100	95,2	90,0	84,2	80,2	76,1	72,0	68,0	65,2	55,2	44,7	37,1	29,0	23,3
	160	160	160	160	160	160	156	146	137	124	119	114	109	99	89	79	70	59	46	37

Осередки таблиці сірого кольору призначені для роботи в умовах повзучості.



Вентилі запірні виготовлені з литої сталі GP240GH, що працюють при температурі понад 400 °С, через повзучість матеріалу не можуть працювати в цих умовах довше ніж 100 000 годин



Вентилі запірні виконані зі сталі 13CrMo4-5, що працюють при температурі понад 490°С, через повзучість матеріалу не можуть працювати в цих умовах довше ніж 100 000 годин.

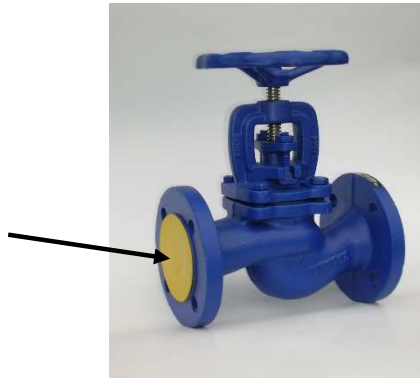
6. МОНТАЖ

Зварювання вентилів повинно виконуватися кваліфікованими особами відповідно до визнаних правил технології.

Під час монтажу виробів необхідно дотримуватись наступних правил:

- перед тим як приступити до монтажу, потрібно перевірити, чи не було виріб пошкоджено під час транспортування або зберігання;
- перед монтажем перевірити відповідність даних виробів технічним параметрам і середовищу в даній системі;
- зняти заглушки якщо вони присутні;
- під час зварювальних робіт вироби повинні бути захищені від розбризкування;
- паропроводи потрібно конструювати так, щоб у них не збирався конденсат; для запобігання парового удару потрібно використовувати конденсатори;

Зглушка



- трубопровід, до якого монтуються вентилі, повинен бути влаштований і встановлений таким чином, щоб корпус вентиля не переносив згинальних моментів і не розтягувався;
- болтові з'єднання на трубопроводі не повинні створювати додаткові напруження міцності, що виникають внаслідок їх надмірного затягування, а тип матеріалів кріплень повинен бути адаптований до робочих параметрів установки
- під час фарбування трубопроводу необхідно захистити шток вентиля;
- вентилі можна встановлювати в будь-якому положенні, рекомендоване положення вентиля - штурвалом вгору;
- необхідно звертати увагу на напрямок потоку середовища, позначений стрілкою на корпусі, причому стрілка напрямку встановлена в клапанах фігури 215 і 216 згідно з наступними правилами:

	Вентиль запірний	Вентиль запірно зворотній і вентиль дросельний	Вентиль запірний	Вентиль запірний	Вентиль запірний
	PN6 – PN25	PN6 – PN40	PN40	PN 63-100	PN160
Під диск клапану	DN15 – DN150	DN15 – DN300	DN15 – DN125	DN15 - DN65	DN15 - DN50
На диск клапану	DN200 – DN300	-----	DN150 – DN200	DN80 - DN200	DN65 – DN200

- під час роботи вентиля, гарячі частини, наприклад, частини корпусу або кришки, можуть спричинити опік. Користувач у разі потреби повинен розмістити ізоляційні щити та попереджувальні знаки;
- перед запуском потрібно промити систему водою при повністю відкритому вентилі, видалити всі елементи, які можуть пошкодити кільце ущільнювача або ventиль;
- установка фільтра перед вентелем, збільшує термін його служби.



Вентилі розроблені для застосування незалежних від зовнішніх умов. У випадку, коли існує загроза корозії, викликана зовнішніми умовами (погода, агресивні пари, гази тощо), рекомендується спеціальний антикорозійний захист або спеціальне виконання вентиля.



За правильний підбір вентиля до середовища і умов роботи, розміщення та монтажу, відповідальність несе проектувальник установки, виконавець будівельних робіт та користувач.

Проектувати установки потрібно так, щоб запобігти негативним наслідкам гідравлічних ударів.

Це можна досягти шляхом:

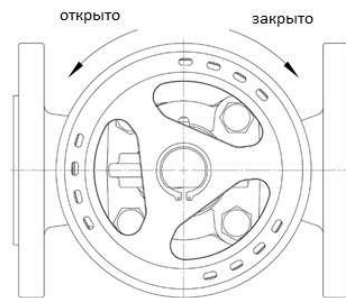


- зменшення величини максимального тиску до допустимого значення для матеріалів, з яких виготовлена арматура;
- визначення максимального приросту тиску в момент появи гідравлічного удару та підбір відповідного діаметра DN трубопроводу;
- повільне закриття та відкриття вентиля.

7. ЕКСПЛУАТАЦІЯ

Під час експлуатації потрібно дотримуватися наступних правил:

- процес запуску - включення в рух, потрібно проводити способом, що усуває появу раптових змін температури та тиску;



- ventиль закривається обертанням штурвала вправо, дивлячись зверху на штурвал (відповідно до напрямку, позначеного на штурвалі);
- відкриття відбувається при повороті вліво;



Використання додаткового важеля під час обороту штурвала заборонено.

- дію змонтованих вентиля можна перевірити шляхом багаторазового відкриття та закриття. При виникненні негерметичності на штоку вентиля, потрібно затягнути, з помірною силою до усунення витоку, дві гайки на болтах притискаючи ущільнення до сальника.



- при необхідності додавання сальникового ущільнення, цю дію потрібно виконувати за відсутності тиску у вентилі, в охолоджену середовищі, при максимально відкритому вентилі, при повному відключенні внутрішнього простору вентиля;
- для доповнення ущільнення у вентилях, фігура 215 та 216 (PN6 – PN40), викрутити гайки на молоткових болтах, зрушити сальник у бік штурвала і поповнити сальникову камеру під піднятим сальником відкритим кружком сальникового ущільнення, далі стиснути повторно пакет сальникового ущільнення. У вентилях запірних фігура 215 PN63; 100; 160, з метою можливого поповнення сальникового ущільнення, рекомендується демонтаж та регенерація зношеного клапана.



- вентиля, в яких наплив виконується над диском клапана, оснащені розвантажувальним диском. Обертаючи ручним штурвалом вліво, викликаємо підйом розвантаженого диска клапана і вирівнювання тиску до і після клапана. Після вирівнювання тиску можна відкрити повністю клапан. Робота балансувального диска ефективна тільки в закритих системах. У відкритій системі, де неможливе вирівнювання тисків, балансування неефективне. У цьому випадку слід розглянути можливість впровадження інших структурних рішень, наприклад обхідний.
- максимальний перепад тиску, який може застосовуватися з обох боків запірного вентиля (вентиль закритий) у клапанах, де є потік під пробкою див. у таблиці нижче.

PN	Допустима різниця тиску [бар]					
	DN15-100	DN125	DN150	DN200	DN250	DN300
6	6	6	6	6	6	6
16	16	16	16	14	9	6
25	25	25	21	14	9	6
40	40	33	21	14	9	6

PN	DN15-50	DN65	DN80	DN100
63	63 бар			44 бар
100	100 бар		70 бар	44 бар
160	160 бар	110 бар	70 бар	44 бар



Для забезпечення безпечної експлуатації, кожен вентиль, а особливо той, який рідко запускається, повинен регулярно контролюватись. Частоту контролю повинен встановити користувач.

8. ТЕХНІЧНЕ ОБСЛУГОВУВАННЯ ТА РЕМОНТ

Будь-які дії з технічного обслуговування та ремонту повинні проводитися уповноваженим персоналом та при застосуванні відповідних інструментів та оригінальних запасних частин. Перед демонтажем вентиля з трубопроводу, або перед діями технічного обслуговування, необхідно вимкнути з експлуатації цю ділянку трубопроводу. При роботах технічного обслуговування та ремонті потрібно:

- знизити тиск до нуля, а температуру клапана до температури навколишнього середовища;
- застосувати особистий захист відповідно до небезпеки, що виникає;
- після демонтажу клапана необхідно замінити прокладку, якою клапан з'єднаний із трубопроводом;

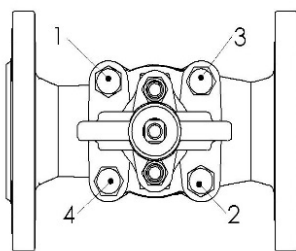


Потрібно бути обережними при торканні прокладок, розташованих між корпусом і кришкою клапана. Смушка з нержавіючої сталі, що розташована всередині них, може призвести до порізу

Прокладка



- щоразу після зняття кришки клапана, потрібно очистити поверхню під прокладку і застосувати нові прокладки того самого виду що раніше застосовувалися,



- затягування болтових з'єднань кришки потрібно робити у відкритому стані клапана;
- гайки потрібно закручувати рівномірно і хрест-навхрест динамометричним ключем;
- моменти затягування болтів

Болт	Момент
M8	15-20 Нм
M10	35 -40 Нм
M12	65 – 70 Нм

- при повторному монтажі, необхідно перевірити функції вентиля та герметичність всіх з'єднань перед його повторним запуском. Випробування на герметичність потрібно проводити водою під тиском 1,5 x номінальний тиск клапана.

9. ПРИЧИНИ ЕКСПЛУАТАЦІЙНИХ ПЕРЕШКОД ТА ЇХ УСУНЕННЯ

- під час пошуку причин неправильної роботи арматури необхідно дотримуватися правил безпеки

Відмова арматури або помилкова дія персоналу	Можлива причина	Дії персоналу
Відсутність потоку	Арматура закрита	Відкрити арматуру
	Заглушки фланцеві не були видалені	Видалити заглушки фланцеві
Слабкий потік	Арматура недостатньо відкрита	Відкрити арматуру
	Забруднений фільтр	Очистити або замінити сито
	Засмічена система трубопроводу	Перевірити трубопровід
Важке керування арматурою	Сухий шток	Змастити шток
	Надто затягнуте сальникове ущільнення	Злегка послабити гайки кріплення сальника, зберігаючи герметичність сальника
Витік на штоку	Занадто вільний сальник	Дотиснути сальник до отримання герметичності
		В разі необхідності додати ущільнювальні кільця в сальникову камеру дотримуючись особливої обережності
Негерметичність на сідлі	Неправильне закриття	Докрутити штурвал, не використовуючи допоміжних інструментів
	Пошкоджено сідло або диск	Замінити арматуру. Звернутися до постачальника або виробника.
	Занадто велика різниця тисків	Застосувати арматуру із розвантажувальним диском. Перевірити, що арматура встановлена у відповідності з позначеним на арматурі напрямком потоку.
	Забруднене середовище твердими тілами	Очистити арматуру. Встановити фільтр перед арматурою.
Тріщина з'єднувального фланця	Кріпильні болти затягнуті нерівномірно	Встановити нову арматуру

10. ВИХІД ІЗ ЕКСПЛУАТАЦІЇ

Після виходу з експлуатації та демонтажу вентилів, вентиля не можна утилізувати разом із господарськими відходами. Вентилі заірні виготовлені з матеріалів, що підлягають відновленню. З цією метою потрібно доставити їх до пункту переробки.

11. УМОВИ ГАРАНТІЇ

Фабрика ZETKAMA гарантує якість і надійну роботу своїх виробів, при умові монтажу та експлуатації відповідно до інструкції, умов і технічних параметрам, зазначеними в каталожних картах ZETKAMA. Термін гарантії 18 місяців з моменту установки, але не більше 24 місяців з моменту продажу.

Гарантія не поширюється, якщо користувачем були самостійно проведені зміни конструкції виробу, а також при природному зносі виробу.

Про дефекти виробу, користувач повинен повідомити постачальника або виробника відразу після виявлення.

Претензії мають бути оформлені у письмовій формі за адресою.

Адреса для кореспонденції:

ZETKAMASp. zo.o.
ul. 3 Maja12 57-410 Ścinawka Średnia
Telefon (0048) (74) 8652100
Telefax (0048) (74) 8652101
Internet: <http://www.zetkama.com.pl>