



# ARISTON



## MATIS CONDENS PLUS

### ErP

ПОСІБНИК З ЕКСПЛУАТАЦІЇ  
ПОСІБНИК З УСТАНОВКИ ТА ТЕХНІЧНОГО ОБСЛУГОВУВАННЯ

НАСТІННИЙ КОНДЕНСАЦІЙНИЙ КОТЕЛ

HOT WATER ▲ HEATING ▲ RENEWABLE ▲ AIR CONDITIONING

3301327  
3301328

UA

ПОСІБНИК З ЕКСПЛУАТАЦІЇ.....3

### ПОСІБНИК З УСТАНОВКИ ТА ТЕХНІЧНОГО ОБСЛУГОВУВАННЯ

(зарезервовано для кваліфікованого техніка)..... 9

**MATIS CONDENS PLUS** пропонує вам новий досвід користування системою опалення та гарячого водопостачання за допомогою програми **Ariston NET**.

За допомогою **Ariston NET** ви можете вмикати, вимикати та контролювати температуру опалення та гарячої води для побутових потреб зі свого смартфона або ПК, де б ви не знаходилися.

Ви також зможете регулярно перевіряти споживання енергії та отримувати цінні поради про те, як оптимізувати споживання газу вдома, щоб заощадити гроші та скоротити викиди CO<sub>2</sub>. Ваш комфорт завжди буде незмінним з Ariston Net; програма повідомить вас у режимі реального часу про будь-які несправності, що дозволить вам зреагувати максимально швидко.

Підписавшись на послугу **Ariston Net PRO**, ваш сервісний центр зможе віддалено контролювати роботу вашого продукту, оперативно втручатися у разі потреби, а в деяких випадках завдяки штучному інтелекту навіть запобігати несправності.

Для отримання додаткової інформації відвідайте веб-сайт Ariston NET [www.ariston.com](http://www.ariston.com).



Ми хочемо подякувати Вам за зроблений Вами вибір – придбання котла нашого виробництва. Ми переконані, що надали Вам технічно досконалу продукцію.

Даний посібник містить вказівки та рекомендації щодо монтажу, правильної експлуатації і технічного обслуговування котла. Уважно вивчіть посібник і зберігайте його в доступному місці. Наші Авторизовані Сервісні Центри завжди до Ваших послуг. З найкращими побажаннями, компанія «ARISTON THERMO GROUP».

#### ГАРАНТІЯ

ГАРАНТІЯ НА ДАНЕ ВСТАТКУВАННЯ НАБУВАЄ ЧИННОСТІ З МОМЕНТУ ПЕРШОГО ПУСКУ, ПРО ЩО В ГАРАНТІЙНОМУ ТАЛОНІ ОБОВ'ЯЗКОВО РОБИТЬСЯ ВІДПОВІДНА ПОЗНАЧКА.

ПЕРШИЙ ПУСК МАЄ ЗДІЙСНЮВАТИСЯ СПЕЦІАЛІЗОВАНОЮ ОРГАНІЗАЦІЄЮ ВІДПОВІДНО ДО ВИМОГ ГАРАНТІЙНОГО ТАЛОНА ТА ІНСТРУКЦІЙ ВИРОБНИКА.

#### Утилізація і повторна переробка.

Наше обладнання виготовлено з матеріалів і компонентів, які підлягають повторній переробці.

Котел і його аксесуари повинні при можливості утилізуватись належним чином і окремо, в залежності від категорії.

Упаковка, яка використовується для транспортування котла повинна бути утилізована монтажником або продавцем.

#### УВАГА !!

**Переробка та утилізація котла і аксесуарів повинна відбуватись з дотриманням правил і норм, які розповсюджуються на це обладнання.**

#### Маркування CE

Знак CE гарантує відповідність цього апарата наступним директивам:

Прилад відповідає наступним директивам:

- **2016/426/EU** щодо газового встаткування
- **2014/30/EU** щодо електромагнітної сумісності
- **92/42/CEE** щодо енергетичної віддачі
- **2014/35/EU** щодо електричної безпеки
- **2009/125/CE ERP** - про енергозберігаюче обладнання
- **813/2013** Комісія з регулювання (EU)

## ПРАВИЛА БЕЗПЕКИ

Перелік умовних позначок:



Недотримання цього попередження може призвести до нещасних випадків, у деяких ситуаціях навіть смертельних.



Недотримання цього попередження може призвести до пошкоджень майна, у деяких ситуаціях навіть серйозних, і завдати шкоди хатнім тваринам і рослинам.

### Не виконуйте жодних дій, для яких потрібно відкрити агрегат.

Удар струмом – компоненти під напругою  
Небезпека опіків і порізів – гарячі компоненти і гострі виступи та краї.

### Не виконуйте жодних дій, для яких потрібно демонтувати агрегат.

Удар струмом – компоненти під напругою.  
Затоплення – витікання води з від'єднаних труб.

Вибух, пожежа або отруєння газом у разі його витікання з пошкодженого газопроводу.

### Обережно поводьтеся із проводом електроживлення.

Удар струмом – оголені проводи під напругою.

### Не залишайте сторонні предмети на агрегаті.

Нещасні випадки – падіння предметів через вібрації агрегату.

Пошкодження агрегату або розташованих внизу предметів через падіння предметів від вібрації агрегату.

### Не залазьте на агрегат.

Небезпека падіння з агрегату.  
Пошкодження агрегату або розташованих внизу предметів через падіння агрегату від від'єднання кріплень.

### Не піднімайтеся на стільці, табуретки, драбини або нестабільні пристосування для чищення агрегату.

Падіння або защемлення (розкладні драбини).

### Виконуйте чищення агрегату тільки після його відключення, повернувши зовнішній роз'єднувач у положення OFF (ВИМКН.).

Удар струмом – компоненти під напругою.

### Для чищення агрегату не використовуйте розчинники, агресивні мийні засоби або інсектициди.

Пошкодження пластмасових або пофарбованих деталей.

### Не використовуйте агрегат в цілях, відмінних від його використання для нормальних побутових потреб.

Пошкодження агрегату через його перевантаження.

Пошкодження предметів через неправильне поводження.

### Не допускайте до використання агрегату дітей або недосвідчених осіб.

Пошкодження агрегату через його неправильне використання.

### У разі появи запаху горілого або диму з агрегату відключіть електроживлення, перекрийте основний газовий кран, відкрийте вікна і викличте техніка.

Опіки, отруєння токсичними газами.

### У разі появи запаху газу перекрийте основний газовий кран, відкрийте вікна і викличте техніка.

бух, пожежа або отруєння токсичними газами.

Виріб не призначений для експлуатації особами (включаючи дітей) з обмеженими фізичними, сенсорними або розумовими здатностями, а також тими, хто не має досвіду або знань, якщо тільки експлуатація виробу такими особами не проводиться під наглядом осіб, відповідальних за їхню безпеку, або після їхнього навчання правилам користування виробом.

Не дозволяйте дітям грати з машиною.

**ДАНИЙ ПОСІБНИК З ЕКСПЛУАТАЦІЇ Є НЕВІД'ЄМНОЮ ЧАСТИНОЮ КОМПЛЕКТУ ПОСТАВКИ КОТЛА. КОРИСТУВАЧ ПОВИНЕН ЗБЕРІГАТИ ЙОГО В ДОСТУПНОМУ МІСЦІ ПОБЛИЗУ КОТЛА, В ТОМУ ЧИСЛІ У РАЗІ ПЕРЕДАЧІ КОТЛА ІНШОМУ ВЛАСНИКОВІ АБО КОРИСТУВАЧЕВІ ТА/АБО ПРИ ВСТАНОВЛЕННІ КОТЛА В ІНШОМУ МІСЦІ. УВАЖНО ОЗНАЙОМТЕСЯ ІЗ ВКАЗІВКАМИ ТА ПОПЕРЕДЖЕННЯМИ, ЩО МІСТЯТЬСЯ В ПОСІБНИКУ З ЕКСПЛУАТАЦІЇ, ОСКІЛКИ В НИХ НАВОДЯТЬСЯ ВАЖЛИВІ ПРАВИЛА З ТЕХНІКИ БЕЗПЕКИ ПРИ МОНТАЖІ, ЕКСПЛУАТАЦІЇ ТА ТЕХНІЧНОМУ ОБСЛУГОВУВАННІ ВИРОБУ. ДАНИЙ КОТЕЛ ПРИЗНАЧЕНИЙ ДЛЯ ОПАЛЕННЯ ПРИМІЩЕНЬ І ПРИГОТУВАННЯ ГАРЯЧОЇ ВОДИ ДЛЯ ГОСПОДАРЬСЬКО-ПОБУТОВИХ ПОТРЕБ.**



Котел слід підключити до контурів опалення і гарячого водопостачання (ГВП), які мають відповідати технічним характеристикам котла. Забороняється використовувати цей виріб для інших цілей та в інших умовах, ніж передбачені виробником та зазначені в цьому посібнику.

Виробник не несе відповідальності за будь-які збитки спричинені неправильним, помилковим, неналежним монтажем або використанням та/або невиконанням інструкцій та попереджень, що містяться в цьому посібнику.

Забороняється використовувати цей виріб у поєднанні з електричним та електронним обладнанням, аксесуарами та/або запасними частинами які не виготовляються та/або не схвалені виробником, та які можуть впливати на відповідність виробу нормам законодавства та/або вимогам відповідних технічних регламентів, або які можуть змінити безпеку та/або функціональність та/або умови експлуатації самого виробу що призводить до подальшого скасування знака відповідності товару (наприклад, маркування CE або іншого локального маркування відповідності продукту).

Також забороняється вносити зміни в конструкцію та програмне забезпечення виробу з зазначених вище причин та наслідків, які можуть виникнути, включаючи невідповідність маркування відповідності товару (наприклад, маркування CE або іншого локального маркування відповідності товару).

Виробник відмовляється від будь-якої відповідальності, що впливає із використання продукту у разі порушення цих попереджень.

Монтаж, технічне обслуговування та інші роботи з котлом мають проводитися в повній відповідності з вимогами регіональних нормативних документів та інструкцій виробника.

У разі несправності та/або порушення нормальної роботи відключіть котел, закрийте газовий кран і викличте кваліфікованого фахівця. Забороняється виконувати ремонт котла самостійно. Всі ремонтні роботи мають проводити кваліфіковані фахівці, тільки з використанням оригінальних запасних частин. ПРИ НЕДОТРИМАННІ ВИМОГ ДАНОЇ ІНСТРУКЦІЇ СУТТЄВО ЗНИЖУЄТЬСЯ БЕЗПЕЧНІСТЬ ЕКСПЛУАТАЦІЇ КОТЛА Й АНУЛЮЮТЬСЯ ГАРАНТІЙНІ ЗОБОВ'ЯЗАННЯ ВИРОБНИКА.

При проведенні технічного обслуговування або будь-яких робіт у безпосередній близькості від повітроводів, димоходів або їх приналежностей слід відключити котел і закрити газовий кран.

Після завершення всіх робіт перевірте ефективність функціонування повітроводів і димоходів. У випадку тривалої перерви в експлуатації котла необхідно:

- відключити електроживлення котла, встановивши зовнішній двополюсний вимикач у положення «ВИМКН»;
- перекрити газовий кран, крани системи опалення і ГВП;
- якщо існує ймовірність замерзання, то слід злити воду з контуру опалення і ГВП.

При остаточному відключенні котла доручіть цю операцію кваліфікованому фахівцеві.

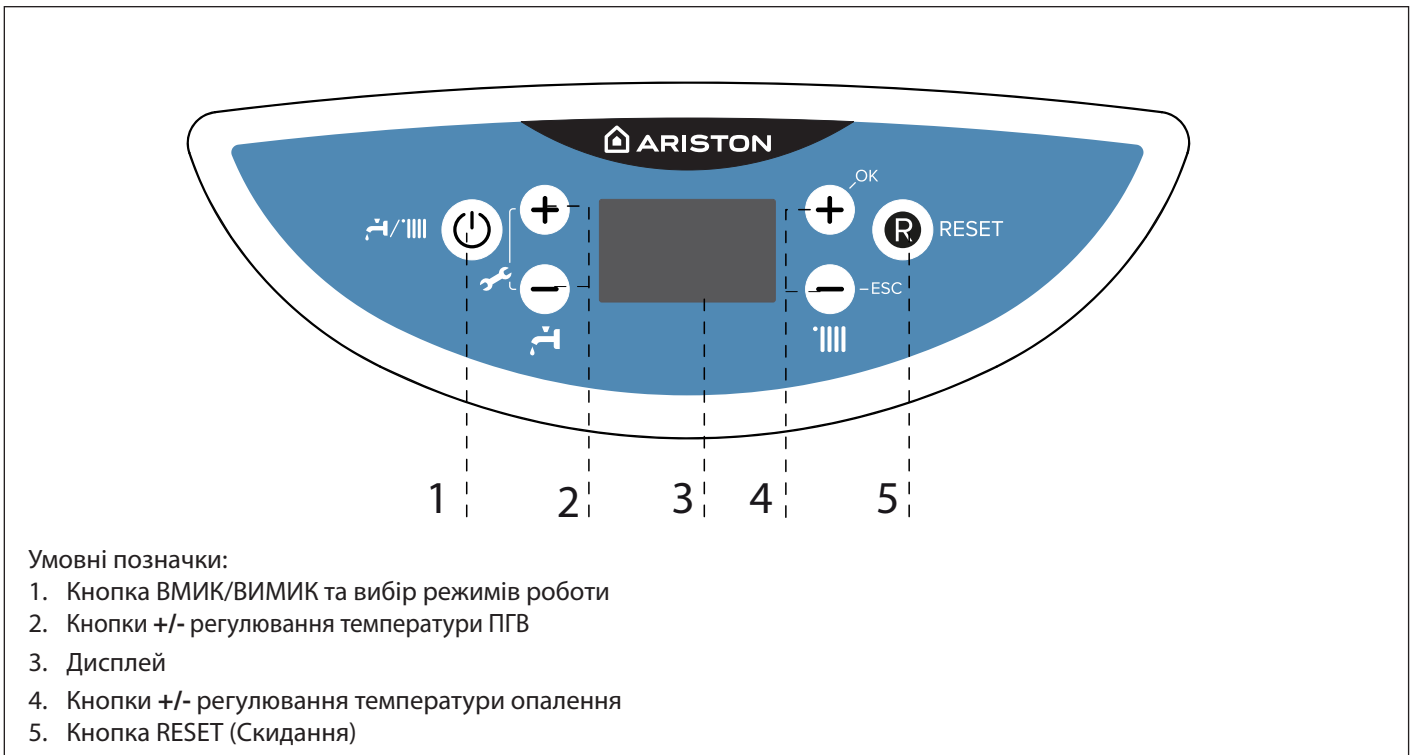
При чищенні котла слід відключити і перевести двополюсний вимикач у положення «OFF» (ВИМКН).

Чищення слід проводити за допомогою тканини, змоченої в мильній воді. Не використовуйте агресивні мийні засоби, інсектициди або інші токсичні речовини. Не використовуйте і не зберігайте легкозаймисті речовини в приміщенні, де встановлено котел.

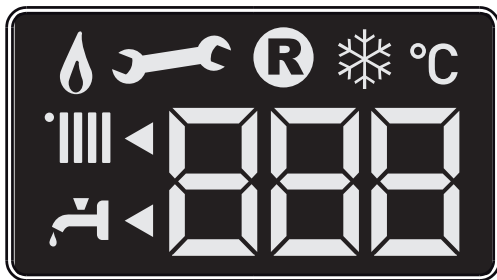
**УВАГА!**  
**МОНТАЖ, УВЕДЕННЯ В ЕКСПЛУАТАЦІЮ, РЕГУЛЮВАННЯ І ТЕХНІЧНЕ ОБСЛУГОВУВАННЯ МАЄ ВИКОНУВАТИ КВАЛІФІКОВАНИЙ ФАХІВЕЦЬ ЗГІДНО З ЧИННИМИ НОРМАМИ І ПРАВИЛАМИ. НЕПРАВИЛЬНИЙ МОНТАЖ КОТЛА МОЖЕ ПРИЗВЕСТИ ДО ТРАВМУВАННЯ ЛЮДЕЙ І ТВАРИН І ВИКЛИКАТИ ПОШКОДЖЕННЯ МАЙНА. ЗА НЕПРАВИЛЬНИЙ МОНТАЖ КОТЛА ВИГОТОВЛЮВАЧ ВІДПОВІДАЛЬНОСТІ НЕ НЕСЕ.**



Панель керування



Дисплей



|  |  |
|--|--|
| <p>Цифри-індикатори</p> <ul style="list-style-type: none"> <li>- задана температура (°C)</li> <li>- Налаштування меню (Err)</li> <li>- Сигналізація кодів збою</li> </ul> <p>Запит натискання кнопки Reset (блокування колонки)</p> <p>Необхідна технічна допомога</p> <p>Сигналізація наявності полум'я</p> <p>Заданий режим опалення</p> <p>Запит опалення активований</p> <p>Заданий режим ПГВ</p> <p>Запит ПГВ активований</p> <p>Режим проти зледеніння активований</p> | <p>°C</p> <p>888</p> <p>Ⓜ</p> <p>🔧</p> <p>🔥</p> <p>▮▮▮</p> <p>▮▮▮◀</p> <p>🔧▶</p> <p>🔧▶</p> <p>❄️</p> |
|--|--|

## Перший пуск

ПРИ ВСТАНОВЛЕННІ КОТЛА ВСЕРЕДИНІ ПРИМІЩЕННЯ ПЕРЕКОНАЙТЕСЯ, ЩО ДОТРИМАНО ВСІХ УМОВ, ПОВ'ЯЗАНИХ ІЗ НАДХОДЖЕННЯМ ПОВІТРЯ В ПРИМІЩЕННЯ І ЙОГО ВЕНТИЛЯЦІЄЮ, ПРИПИСАНИХ ЧИННИМ ЗАКОНОДАВСТВОМ. Регулярно перевіряйте тиск води на панелі керування і стежте, щоб у холодній системі він перебував у діапазоні від 0,6 до 1,5 бар. Якщо тиск упаде нижче мінімального значення, на дисплеї з'явиться запит на процедуру заповнення - див. примітку нижче.

### УВАГА

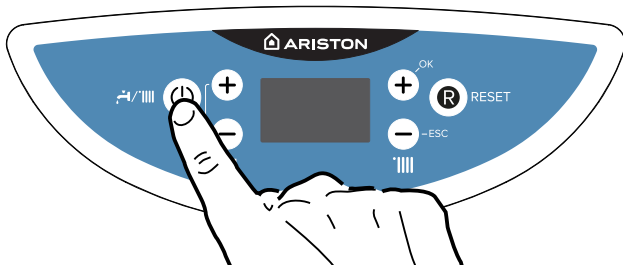
**ЩОБ ВІДНОВИТИ ПРАВИЛЬНИЙ ТИСК, ВІДКРИЙТЕ ЗАПРАВНИЙ КЛАПАН, ЯКИЙ РОЗТАШОВАНИЙ У НИЖНІЙ ЧАСТИНІ КОТЛА ТА НАТИСНІТЬ КНОПКУ 1 ПРОТЯГОМ 15 СЕКУНД. НА ДИСПЛЕЇ ВІДОБРАЖАЄТЬСЯ "P". КОЛИ НА МАНОМЕТРІ ВІДОБРАЖАЄТЬСЯ ТИСК МІЖ 0.6 ТА 1.5 БАР, ЗАКРИЙТЕ ЗАПРАВНИЙ КЛАПАН ТА НАТИСНІТЬ 1. ДИСПЛЕЙ ПОВЕРНЕТЬСЯ ДО НОРМАЛЬНОГО РЕЖИМУ.**



Якщо тиск занадто часто падає, то, у системі є витік. У цьому випадку слід викликати кваліфікованого фахівця для його усунення.

### Перший пуск

Натисніть кнопку ON/OFF **1** на панелі керування для вмикання котла. На дисплеї відобразиться:




Цифри свідчать про:

- у робочому режимі
- встановлена температура опалення
- встановлена температура ГВП

### Робочі режими

За допомогою кнопки **1** можна вибрати літній або зимовий режим роботи; символ вибраного режиму відобразиться на дисплеї.

| Режим функціонування            | Дисплей  |
|---------------------------------|----------|
| Зимовий режим<br>Опалення + ГВП | III<br>T |
| Літній режим<br>Тільки ГВП      | T        |

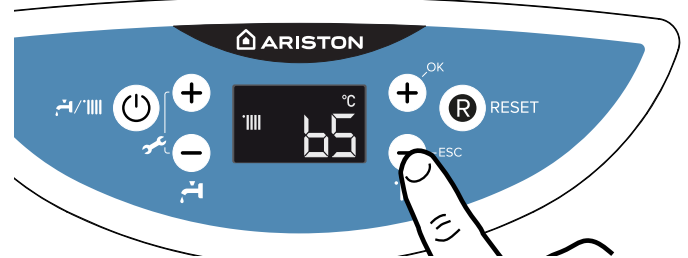
Наявність полум'я на пальнику відображається на дисплеї за допомогою відповідного символу .

## Регулювання температури води в контурі опалення

Регулювання температури води опалення виконується за допомогою кнопок **5**.

Встановивши показання індикатора між мінімальним та максимальним значеннями, можна задати температуру води в діапазоні від 42 до 82 °C (висока температура) – 20 до 45 °C (низька температура).

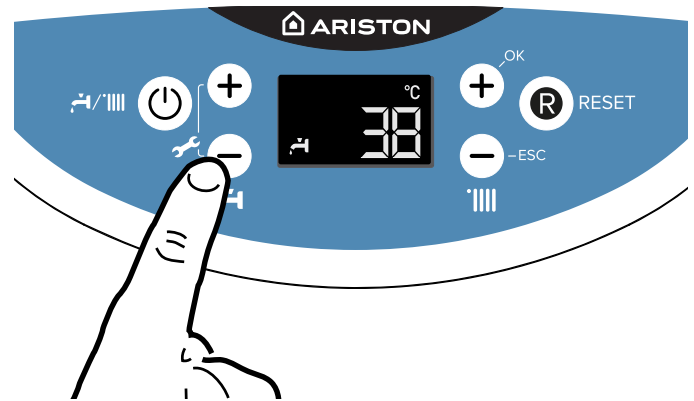
Значення заданої температури буде блимати на дисплеї.



## Регулювання температури води в контурі ГВП

Можна відрегулювати температуру ГВП за допомогою кнопок **2**, виходить температура, що варіює від 36 °C до 60°C.

Значення заданої температури буде блимати на дисплеї.



## Вимкання режиму опалення

Щоб вимкнути режим опалення, натисніть кнопку **1**; на дисплеї перестане відображатися значок III. Кнопку **1** можна використовувати для активації режиму ГВП або для переведення котла в режим очікування (вимкання всіх режимів).

На малюнку внизу показано процес переведення котла в режим ГВП; при цьому на дисплеї відображається задана температура води в контурі ГВП.

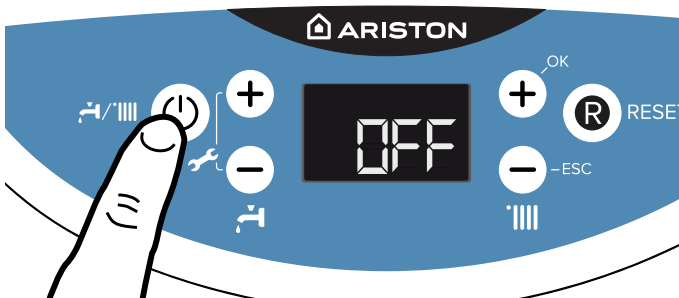


## ПОСІБНИК З ЕКСПЛУАТАЦІЇ

### Вимикання котла

Щоб вимкнути котел, натисніть кнопку ON/OFF (ВИМКН/ВИМКН).

Функція захисту від замерзання при цьому також вимикається.



Повне вимикання котла здійснюється переведенням зовнішнього двополюсного вимикача в положення OFF (ВИМКН); дисплей при цьому згасає.

Після відключення котла від мережі електроживлення закрийте газовий кран.

### Умови блокування колонки


Колонка охороняється від несправностей мікропроцесорною схемою, яка при необхідності блокує агрегат.

У разі блокування СІД показують тип блокування та його причину.

Існує два види блокування.

#### Захисне вимикання

Здійснюється в разі відхилення від нормальної роботи, яке можна усунути без втручання спеціаліста. На дисплеї відображається код несправності та його опис.

На дисплеї блимає EGG, (наприклад EGG/10) разом із символом  - дивіться Таблиця кодів несправностей.

Відразу ж після усунення причини блокування колонка повертається в робочий режим.

У протилежному випадку вимкнути колонку, повернути зовнішній вимикач у положення ВИМКН., перекрити газовий кран і звернутися до кваліфікованого фахівця.



#### Захисне вимикання через низький тиск води

При недостатньому тиску води в контурі опалення котел виконує захисне вимикання.

На дисплеї блимає EGG і код помилки при недостатній циркуляції 108 (наприклад, EGG/108).

Система може бути перезапущений, відновлення рівноваги значення, за допомогою процедури заповнення - див примітку 1.



#### ПРИМІТКУ 1

Щоб відновити правильний тиск, відкрийте заправний клапан, який розташований у нижній частині котла та натисніть кнопку 1 протягом 15 секунд. На дисплеї відображається "P".

Коли на манометрі відображається тиск між 0.6 та 1.5 Бар, закрийте заправний клапан та натисніть 1. Дисплей повернеться до нормального режиму.

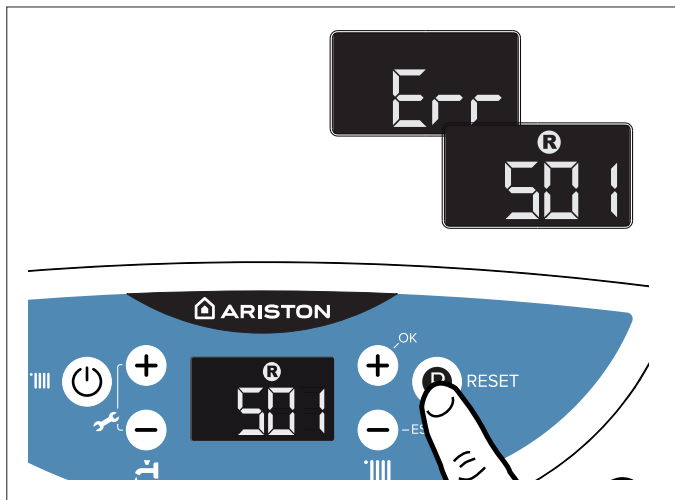


Якщо запит підживлення надходить часто, вимкніть колонку, поверніть зовнішній вимикач у положення ВИМКН., перекрийте газовий кран і зверніться до кваліфікованого фахівця для перевірки наявності витоків води.

## Аварійне вимикання

При вимиканні цього типу скидання не відбувається автоматично. На дисплеї відображається код несправності та його опис.

На дисплеї відображається код, який блимає поперемінно з написаним **Eгг** (наприклад, **Eгг/501**) і з'явиться символ **R**. У цьому випадку повторний пуск котла необхідно здійснювати вручну, натиснувши кнопку **Reset** (скидання). Якщо здійснити повторний пуск не вдається, то слід звернутися до Авторизованого сервісного центру.



### Увага!

Якщо відключення електроживлення котла відбувається занадто часто, зверніться до сервісного центру. З метою безпеки не натискайте кнопку **RESET** (скидання) більше 5 разів протягом 15 хвилин. Якщо вимикання котла відбувається рідко, то це вважається нормальним.

## Таблиця кодів несправностей

| Опис                             | Дисплей |
|----------------------------------|---------|
| Перегрівання                     | 1 01    |
| Недопустимі параметри циркуляції | 1 03    |
|                                  | 1 04    |
|                                  | 1 05    |
|                                  | 1 06    |
|                                  | 1 07    |
| Потрібне заповнення              | 1 08    |
| Несправність плати               | 3 05    |
| Несправність плати               | 3 06    |
| Несправність плати               | 3 07    |
| Не виявлено полум'я              | 5 01    |

## Функція захисту від замерзання

Якщо датчик температури на подачі в контур опалення відзначає температуру нижче 8 °С, то вмикається на 2 хвилини циркуляційний насос.

Після закінчення перших двох хвилин циркуляції можуть виявитися наступні ситуації:

- А) якщо температура подачі вища 8°С, циркуляція переривається;
- В) якщо температура на лінії подачі перебуває в межах 4°С - 8°С, циркуляція триває протягом ще 2 хвилин;
- С) якщо температура на лінії подачі нижче 4°С, палиник запалюється на мінімальній потужності аж до досягнення температури 30°С.

Захист від замерзання може бути активований тільки при справно працюючому котлі:

- достатній тиск у контурі опалення;
- наявність електроживлення;
- наявність газу.

## Перехід на інший тип газу

Котли розраховані на природний газ (метан) і зріджений газ. Для перемикання зверніться до Авторизованого Сервісного Центру.

## Технічне обслуговування

Обов'язково здійснювати щорічне технічне обслуговування котла, яке має здійснювати кваліфікований персонал.

# ПОСІБНИК З УСТАНОВКИ ТА ТЕХНІЧНОГО ОБСЛУГОВУВАННЯ

(зарезервовано для кваліфікованого техніка)

|   |    |  |    |
|---|----|--|----|
| <b>Загальні положення</b> .....   | 10 | <b>Захисні функції</b> .....             | 27 |
| Рекомендації з монтажу .....  | 10 | Захисне вимикання .....                  | 27 |
| Правила безпеки .....   | 11 | Аварійне вимикання .....                 | 27 |
| <b>Опис котла</b> .....   | 13 | Відображення несправностей .....         | 27 |
| Загальний вигляд .....  | 13 | Таблиця кодів несправностей .....        | 28 |
| Розміри .....   | 13 | Функція захисту від замерзання .....     | 28 |
| Мінімальні відстані .....   | 13 | <b>Зона технічного спеціаліста</b> ..... | 29 |
| Настановний шаблон .....  | 14 | <b>Технічне обслуговування</b> .....     | 32 |
| <b>Встановлення</b> .....   | 15 | Доступ до внутрішніх елементів .....     | 32 |
| Перед встановленням .....   | 15 | Загальні рекомендації .....              | 33 |
| Підключення до газопроводу .....  | 15 | Очищення сифона .....                    | 33 |
| Гідравлічні з'єднання .....   | 16 | Перевірка роботи .....                   | 33 |
| Підключення котла .....   | 16 | Зливання води .....                      | 33 |
| Залишковий тиск при δt 20 °C .....  | 16 | Навчання користувача .....               | 33 |
| Запобіжний клапан .....   | 16 | Утилізація і повторна переробка .....    | 34 |
| Промивання контуру опалення .....   | 16 | Символи на заводській табличці .....     | 34 |
| Підлогове опалення («Тепла підлога») .....  | 16 | <b>Технічна інформація</b> .....         | 35 |
| Відведення конденсату .....   | 17 |  |    |
| Гідравлічна схема .....   | 17 |  |    |
| Подача повітря і відведення продуктів згорання .....                              | 18 |  |    |
| Підключення димоходу/повітроводу .....  | 18 |  |    |
| Типи і довжини трубопроводів подачі повітря і відведення продуктів згорання ..... | 18 |  |    |
| Типи димоходів/повітроводів .....   | 19 |  |    |
| Підключення до електричної мережі .....   | 20 |  |    |
| Підключення додаткових пристроїв .....  | 20 |  |    |
| Підключення кімнатного термостата .....   | 20 |  |    |
| Електрична схема .....  | 21 |  |    |
| <b>Пуск в експлуатацію</b> .....  | 22 |  |    |
| Початкові процедури .....   | 22 |  |    |
| Порядок запалювання .....   | 23 |  |    |
| Перше вмикання .....  | 23 |  |    |
| Режим автоматичного примусового видалення повітря .....                           | 23 |  |    |
| Процедура контролю процесу горіння .....  | 24 |  |    |
| Регулювання максимальної потужності системи опалення .....                        | 25 |  |    |
| Перевірка потужності в режимі розпалення .....                                    | 25 |  |    |
| Регулювання затримання розпалення .....   | 25 |  |    |
| Зведена таблиця параметрів за типами газу .....                                   | 26 |  |    |
| Зміна типу використовуваного газу .....   | 26 |  |    |

**ВСТАНОВЛЕННЯ І ПЕРШИЙ ПУСК КОТЛА ДОЗВОЛЯЄТЬСЯ ВИКОНУВАТИ ТІЛЬКИ КВАЛІФІКОВАНОМУ ФАХІВЦЕВИ ВІДПОВІДНО ДО ЧИННИХ НОРМ І ПРАВИЛ ТА ІНШИХ ВИМОГ МІСЦЕВИХ ДЕРЖАВНИХ ОРГАНІВ ВЛАДИ Й ОРГАНІВ ОХОРОНИ ЗДОРОВ'Я. ПІСЛЯ МОНТАЖУ КОТЛА ОСОБА, ЯКА ЗДІЙСНЮВАЛА ВСТАНОВЛЕННЯ, ЗОБОВ'ЯЗАНА ПЕРЕКОНАТИСЯ, ЩО ВЛАСНИК ОДЕРЖАВ ГАРАНТІЙНИЙ ТАЛОН І ПОСІБНИК З ЕКСПЛУАТАЦІЇ, А ТАКОЖ УСЮ НЕОБХІДНУ ІНФОРМАЦІЮ ЩОДО ПОВОДЖЕННЯ З КОТЛОМ І ПРИСТРОЯМИ ЗАХИСТУ І БЕЗПЕКИ.**



#### Рекомендації з монтажу

Котел слід підключити до контурів опалення і гарячого водопостачання (ГВП), які мають відповідати технічним характеристикам котла.

Забороняється використовувати цей виріб для інших цілей та в інших умовах, ніж передбачені виробником та зазначені в цьому посібнику.

Виробник не несе відповідальності за будь-які збитки спричинені неправильним, помилковим, неналежним монтажем або використанням та/або невиконанням інструкцій та попереджень, що містяться в цьому посібнику.

Забороняється використовувати цей виріб у поєднанні з електричним та електронним обладнанням, аксесуарами та/або запасними частинами які не виготовляються та/або не схвалені виробником, та які можуть впливати на відповідність виробу нормам законодавства та/або вимогам відповідних технічних регламентів, або які можуть змінити безпеку та/або функціональність та/або умови експлуатації самого виробу що призводить до подальшого скасування знаку відповідності товару (наприклад, маркування CE або іншого локального маркування відповідності продукту).

Також забороняється вносити зміни в конструкцію та програмне забезпечення виробу з зазначених вище причин та наслідків, які можуть виникнути, включаючи невідповідність маркування відповідності товару (наприклад, маркування CE або іншого локального маркування відповідності товару).

Виробник відмовляється від будь-якої відповідальності, що впливає із використання продукту у разі порушення цих попереджень.

Встановлення, технічне обслуговування та усі інші дії мають проводитися в повній відповідності з чинними нормами і правилами, а також вказівками виробника. Неправильне встановлення може призвести до травмування людей і хатніх тварин, пошкодження майна; компанія-виготовлювач за заподіяні неправильним установленням збитки відповідальності не несе. Котел поставляється в картонному упакуванні. Після зняття

упакування переконайтеся у відсутності пошкоджень і перевірте комплектність. Про порушення сповістіть постачальника даного встаткування.

#### ГАРАНТІЯ

ГАРАНТІЯ НА ДАНЕ ВСТАТКУВАННЯ НАБУВАЄ ЧИННОСТІ З МОМЕНТУ ПЕРШОГО ПУСКУ, ПРО ЩО В ГАРАНТІЙНОМУ ТАЛОНІ ОBOB'ЯЗКОВО РОБИТЬСЯ ВІДПОВІДНА ПОЗНАЧКА. ПЕРШИЙ ПУСК МАЄ ЗДІЙСНЮВАТИСЯ СПЕЦІАЛІЗОВАНОЮ ОРГАНІЗАЦІЄЮ ВІДПОВІДНО ДО ВИМОГ ГАРАНТІЙНОГО ТАЛОНА ТА ІНСТРУКЦІЙ ВИРОБНИКА.

Не дозволяйте дітям грати з пакувальним матеріалом (скріпки, пластикові пакети, пінополістирол тощо) – це небезпечно.

У разі несправності та/або порушення нормальної роботи відключіть котел, закрийте газовий кран і викличте кваліфікованого фахівця. ЗАБОРОНЯЄТЬСЯ ВИКОНУВАТИ РЕМОНТ КОТЛА САМОСТІЙНО. Зверніться до кваліфікованого фахівця.

Перш ніж виконувати технічне обслуговування або ремонт котла, переконайтеся, що його електроживлення відключено (зовнішній двополюсний вимикач перебуває в положенні «OFF» (ВИМКН)).

Забороняється виконувати ремонт котла самостійно. Всі ремонтні роботи мають проводити кваліфіковані фахівці, тільки з використанням оригінальних запасних частин. ПРИ НЕДОТРИМАННІ ВИМОГ ДАНОЇ ІНСТРУКЦІЇ СУТТЕВО ЗНИЖУЄТЬСЯ БЕЗПЕЧНІСТЬ ЕКСПЛУАТАЦІЇ КОТЛА Й АНУЛЮЮТЬСЯ ГАРАНТІЙНІ ЗОБОВ'ЯЗАННЯ ВИРОБНИКА. При проведенні технічного обслуговування або будь-яких робіт у безпосередній близькості від повітроводів, димоходів або їхніх приналежностей слід вимкнути котел (установіть зовнішній двополюсний вимикач у положення «OFF» (ВИМКН)) і перекрийте газовий кран. Після завершення робіт запросіть кваліфікованого фахівця для перевірки ефективності функціонування димоходів і повітроводів та іншого встаткування. Перед зовнішнім очищенням котла вимкніть його й установіть зовнішній двополюсний вимикач у положення «OFF» (ВИМКН).

При чищенні котла слід відключити і перевести двополюсний вимикач у положення «OFF» (ВИМКН). Чищення слід проводити за допомогою тканини, змоченої в мильній воді. Не використовуйте агресивні мийні засоби, інсектициди або інші токсичні речовини. Не використовуйте і не зберігайте легкозаймисті речовини в приміщенні, де встановлено котел.


#### ГАРАНТІЯ


ГАРАНТІЯ НА ДАНЕ ВСТАТКУВАННЯ НАБУВАЄ ЧИННОСТІ З МОМЕНТУ ПЕРШОГО ПУСКУ, ПРО ЩО В ГАРАНТІЙНОМУ ТАЛОНІ ОBOB'ЯЗКОВО РОБИТЬСЯ ВІДПОВІДНА ПОЗНАЧКА.


ПЕРШИЙ ПУСК МАЄ ЗДІЙСНЮВАТИСЯ СПЕЦІАЛІЗОВАНОЮ ОРГАНІЗАЦІЄЮ ВІДПОВІДНО ДО ВИМОГ ГАРАНТІЙНОГО ТАЛОНА ТА ІНСТРУКЦІЙ ВИРОБНИКА.

### ПРАВИЛА БЕЗПЕКИ


Перелік умовних позначок:

Недотримання цього попередження може призвести до нещасних випадків, у деяких ситуаціях навіть смертельних. 


Недотримання цього попередження може призвести до пошкоджень майна, у деяких ситуаціях навіть серйозних, і завдати шкоди хатнім тваринам і рослинам. 

**Агрегат слід кріпити на міцну стіну**  
не піддану вібраціям. 


**При свердлінні стіни не пошкодьте існуючу електропроводку або труби.**

Удар струмом при контакті із проводами під напругою 


Вибух, пожежа або отруєння газом у разі його витікання з пошкодженого газопроводу.

Пошкодження існуючих систем.  
Затоплення – витікання води з пошкоджених труб. 


**Для електропроводки використовуйте проводи належного перетину.**

Займання через перегрів при проході струму проводами меншого перетину. 


**Охороніть труби та електричні проводи, щоб уникнути їх пошкодження.**

Удар струмом при контакті із проводами під напругою. 


Вибух, пожежа або отруєння газом у разі його витікання з пошкодженого газопроводу.

Затоплення – витікання води з пошкоджених труб. 

**Перевірте, щоб приміщення, де встановлюються агрегат і пристрої, з якими він з'єднується, відповідало чинним нормативам.**


Удар струмом при контакті з неправильно встановленими проводами під напругою. 


Вибух, пожежа або отруєння токсичними газами через неправильно встановлену вентиляцію або димохід.

Пошкодження агрегату через неправильні умови його експлуатації. 


**Використовуйте придатні інструменти або ручні прилади (особливо необхідно перевірити, щоб інструмент не був пошкоджений, щоб його рукоятка була цілою і міцно прикріпленою), правильно використовуйте інструменти, уникайте їхнього падіння, прибирайте інструменти на місце після їхнього**


### використання.

Нещасні випадки від осколків або шматків, що відлітають, вдихання пилу, удари, порізи, уколи, подряпини. 


Пошкодження агрегату або розташованих поруч предметів осколками, що відлітають, ударами, порізами. 

**Використовуйте придатні електричні інструменти (особливо необхідно перевірити, щоб провід електроживлення і штепсельна вилка не були пошкоджені, і щоб деталі, які мають обертальний або поступальний рух, були міцно прикріплені), правильно використовуйте інструмент, не загороджуйте проходи проводами електроживлення, бережіть інструмент від падіння, після використання від'єднайте від електричної розетки і приберіть на місце.**


Нещасні випадки від осколків або шматків, що відлітають, вдихання пилу, ударів, порізів, уколів, подряпин, шуму, вібрацій. 

Пошкодження агрегату або розташованих поруч предметів осколками, що відлітають, ударами, порізами. 


**Перевірте, щоб переносні драбини були міцно встановлені на підлогу, щоб вони були розраховані на відповідне навантаження, щоб сходи не були пошкоджені й не були слизькими, щоб ніхто не зрушив драбину з людиною на ній, щоб хто-небудь страхував унизу.**

Падіння або защемлення (розкладні драбини). 

**Перевірте, щоб багаторусні драбини були міцно встановлені, щоб вони були розраховані на відповідне навантаження, сходи не були пошкоджені й не були слизькими; драбину має бути оснащено поруччям уздовж підйому і захисним бар'єром на платформі.**


Небезпека падіння 

**Перевірте, щоб у процесі виконання робіт на висоті (як правило вище двох метрів від підлоги) були передбачені захисні бар'єри в робочій зоні або персональні страхувальні троси, щоб уникнути падіння, а також перевірте, щоб унизу не перебувало небезпечних предметів у випадку падіння, і щоб у випадку падіння внизу були пристосування або предмети для амортизації.**


Небезпека падіння 

**Перевірте, щоб у робочій зоні були передбачені належні гігієнічні та санітарні**


**умови: освітлення, вентиляція, міцність конструкцій.**

Небезпека ударів, падіння тощо. 


**Охороніть агрегат і прилеглі зони відповідним захисним матеріалом.**

Пошкодження агрегату або розташованих поруч предметів осколками, що відлітають, ударами, порізами. 


**Переміщайте агрегат з відповідною обережністю і захисними пристосуваннями.**

Пошкодження агрегату або розташованих поруч предметів ударами, порізами, стисканням. 


**Для виконання робіт надягніть захисний спец. одяг.**

Нещасні випадки від ударів струмом, від осколків або шматків, що відлітають, вдихання пилу, ударів, порізів, уколів, подряпин, шуму, вібрацій. 


**Розташуйте матеріали та інструменти таким чином, щоб їхнє використання було зручним і безпечним, уникайте скупчення матеріалів, які можуть розсипатися або впасти.**


Пошкодження агрегату або розташованих поруч предметів ударами, порізами, стисканням. 

**Роботи всередині агрегату слід виконувати з дотриманням обережності, щоб уникнути випадкових ударів об гострі виступи.**


Небезпека порізів, уколів, подряпин. 


**Відновіть усі захисні пристрої та функції керування, порушені ремонтом агрегату, і перевірте їхню справність перед вмиканням агрегату.**


Вибух, пожежа або отруєння токсичними газами через витікання газу або через неправильне видалення продуктів згоряння. 

Пошкодження або блокування агрегату через його функціонування без контрольних пристроїв. 


**Не виконуйте жодного обслуговування, не перевіривши відсутність витікання газу за допомогою спеціального приладу.**

Вибух або пожежа через витікання газу з пошкодженого чи від'єданого газопроводу або через пошкожені чи від'єдані комплектуючі. 


**Не виконуйте жодного обслуговування, не перевіривши відсутність вільного полум'я або джерел запалення.** 

Вибух або пожежа через витікання газу з пошкодженого чи від'єданого газопроводу або через пошкожені чи від'єдані комплектуючі. 


**Перевірте, щоб повітроводи вентиляції та димоходи не були засмічені.**

Вибух, пожежа або отруєння токсичними газами через витікання газу або через неправильну вентиляцію або видалення продуктів згоряння. 

**Перевірте, щоб димохід не мав витоків.**


Отруєння токсичними газами через неправильне видалення продуктів згоряння. 


**Перед здійсненням робіт злийте воду з компонентів, що містять гарячу воду, відкривши відповідні крани.**

Небезпека опіків. 


**Видаліть вапняні нальоти з компонентів, дотримуючись інструкцій, наведених в інструкціях до використовуваної речовини.**

**Передбачте належну вентиляцію приміщення, надягніть захисний одяг, уникайте змішування різних речовин, передбачте захист агрегату і розташованих поруч із ним предметів.**


Пошкодження шкіри й очей при контакті з кислотомісткими речовинами, отруєння при потраплянні в дихальні шляхи або в стравохід токсичних хімічних речовин. 

Пошкодження агрегату або розташованих поруч із ним предметів кислотомісткими речовинами. 

**Герметично закрийте отвори, використані для контролю тиску та регуляції газу.**

Вибух, пожежа або отруєння токсичними газами через витікання газу з відкритих отворів. 


**Перевірте, щоб форсунки пальників відповідали типу використовуваного газу.**

Пошкодження агрегату через неправильний процес горіння. 

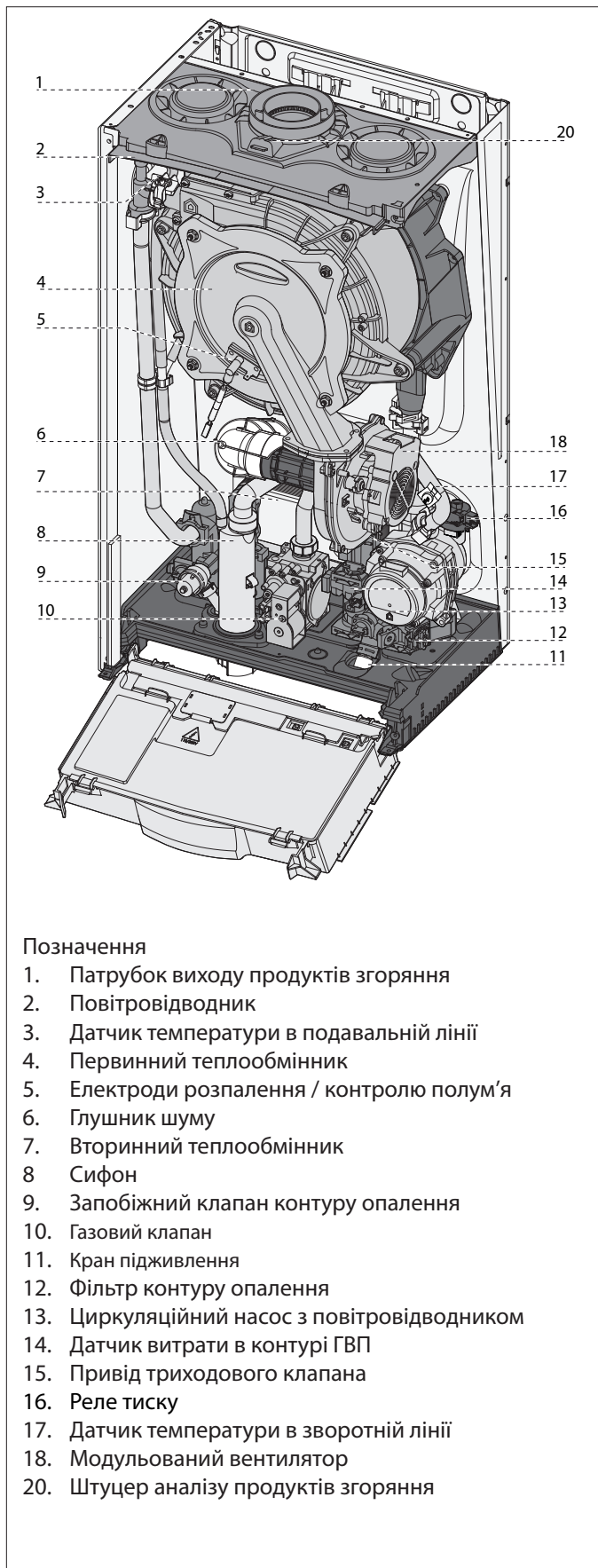
**У випадку появи запаху горілого або диму з агрегату відключіть електроживлення, перекрийте газовий кран, відкрийте вікна і викличте техніка.**

Опіки, отруєння токсичними газами. 

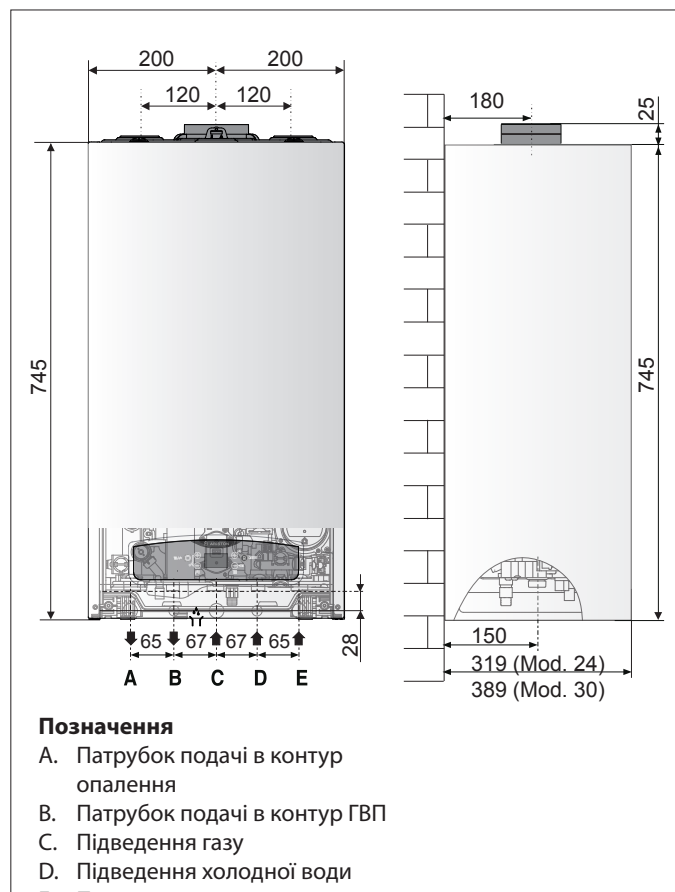
**У випадку появи запаху газу перекрийте газовий кран, відкрийте вікна і викличте техніка.**

Вибух, пожежа або отруєння токсичними газами. 

Загальний вигляд



Розміри

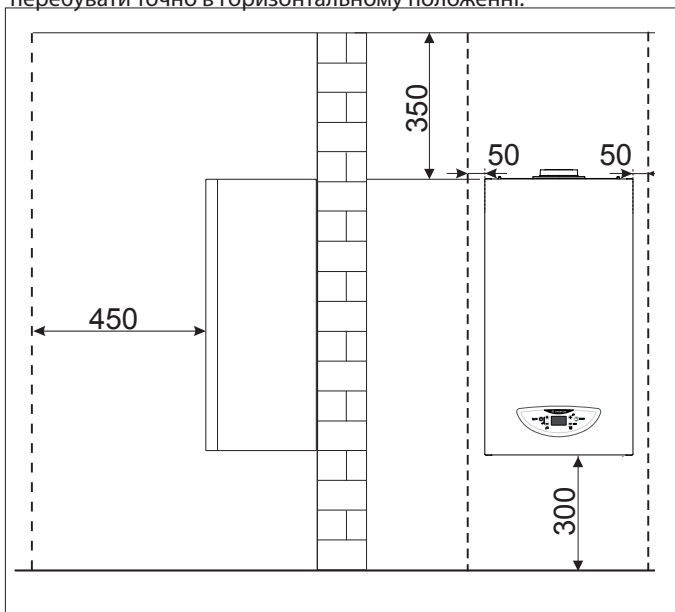


Мінімальні відстані

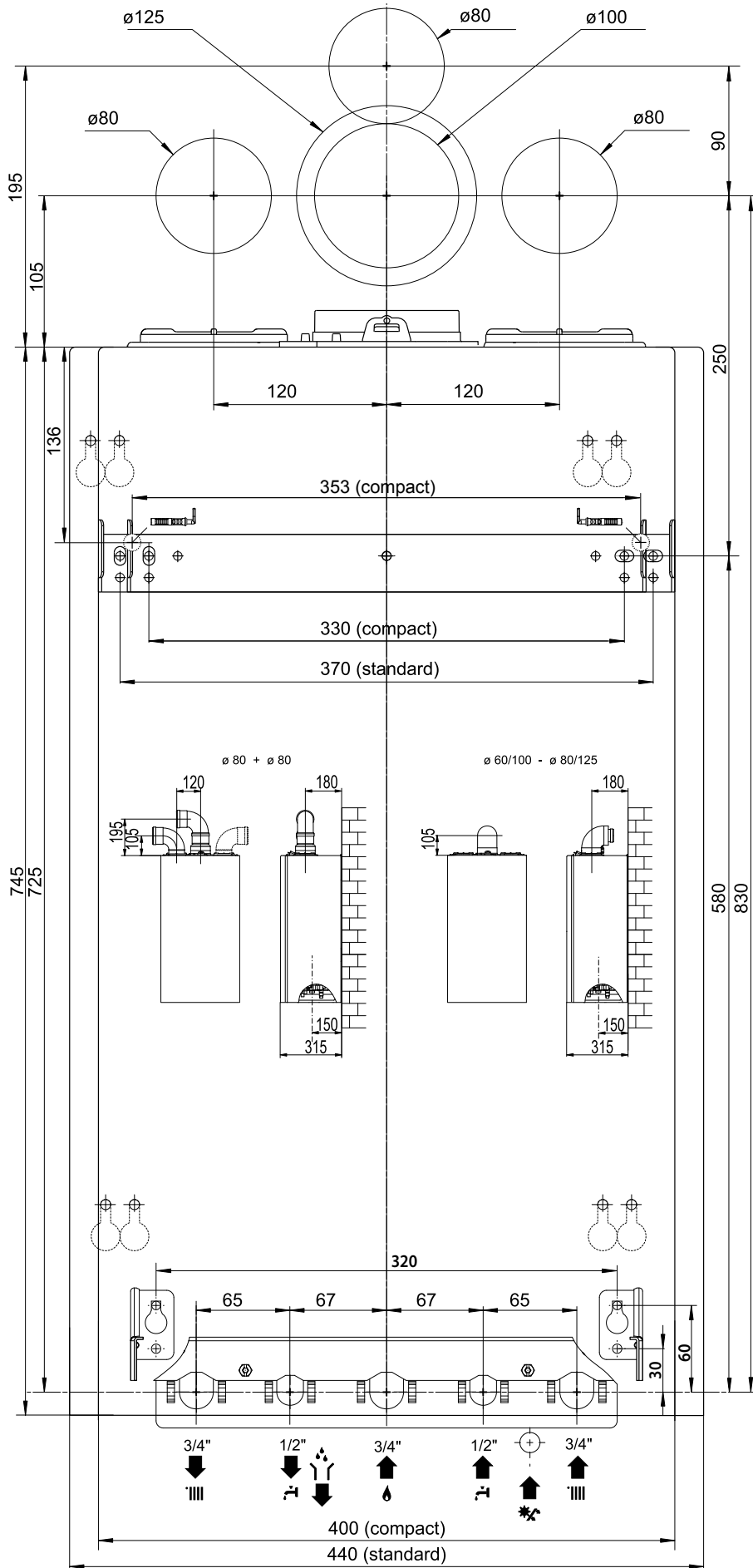
Для легкого доступу до котла при технічному обслуговуванні слід забезпечити відповідні мінімально припустимі відстані (вільний простір) від корпусу котла до прилеглих предметів і поверхонь.

Установлювати котел слід відповідно до чинних норм і правил, а також відповідно до вимог виробника.

При встановленні обов'язково використовуйте рівень, котел має перебувати точно в горизонтальному положенні.



Настановний шаблон



420020160100 - 03/2017

## ВСТАНОВЛЕННЯ

### Перед встановленням

Котел призначений для нагрівання води до температури нижче точки кипіння, його слід підключити до контурів опалення і гарячого водопостачання (ГВП), які мають відповідати технічним характеристикам котла.

Перед підключенням котла виконайте наступні операції:

- Ретельно промийте трубопроводи контуру опалення і ГВП, щоб видалити всі забруднення, які можуть порушити роботу котла.
- Переконайтеся, що тип використовуваного газу підходить для даного котла (див. заводську табличку та інформацію на упаковці).
- Переконайтеся, що газопроводи вільні від сторонніх предметів і до них не приєднані інші котли або водонагрівачі, за винятком випадків, коли димохід спеціально призначений для декількох котлів відповідно до чинних нормативів.
- Якщо котел підключається до вже наявного, переконайтеся в його чистоті та відсутності сміття, тому що це може привести до утруднення видалення продуктів згоряння та/або припливу повітря, необхідного для горіння.
- Не допускається експлуатація котла при наявності димоходу/ повітроводу, що не відповідають нормативних вимогам і вимогам виробника.
- Перевірте якість води, підвищена жорсткість водопровідної води може привести до утворення накипу на елементах котла і зниженню його КПД.
- обладнання не повинно встановлюватися в місцях, де горіння повітря містить високі рівні хлору (наприклад, поблизу басейну), та / або інших небезпечних речовин, таких як амонію (перукарня) або лужними агентами (пральня), і т.д..
- рівень вмісту сірки у використовуваному газі не повинен перевищувати значень, вказаних діючими європейськими нормативами: максимальний річний пік протягом короткого періоду: 150 мг/м<sup>3</sup> газу з середнім річним значенням 30 мг/м<sup>3</sup> газу.

Котли типу C, з герметичною (закритою) камерою згоряння і подачею повітря ззовні приміщення не накладають обмежень на вентиляцію та розміри приміщення, де їх встановлюють.

Щоб забезпечити нормальну роботу котла, у приміщенні, де його встановлено, слід витримувати мінімальну робочу температуру (+5°C), а також слід забезпечити захист котла від атмосферних впливів.

Котел слід монтувати на міцній, несучій стіні, виконаній з негорючого матеріалу, що здатна витримати його вагу.

При визначенні місця встановлення котла слід витримувати мінімальні відстані від корпусу котла до прилеглих поверхонь, для доступу до елементів при технічному обслуговуванні.

### УВАГА!

**У БЕЗПОСЕРЕДНІЙ БЛИЗЬКОСТІ ВІД КОТЛА НЕ МАЮТЬ ПЕРЕБУВАТИ ЛЕГКОЗАЙМИСТІ РЕЧОВИНИ. ПЕРЕКОНАЙТЕСЯ, ЩО ПРИМІЩЕННЯ, ДЕ ВСТАНОВЛЮЄТЬСЯ КОТЕЛ, А ТАКОЖ УСІ СИСТЕМИ, ДО ЯКИХ ВІН ПІДКЛЮЧАЄТЬСЯ, ВІДПОВІДАЮТЬ ЧИННИМ НОРМАМ І ПРАВИЛАМ, А ТАКОЖ ВИМОГАМ ВИРОБНИКА.**

**ЯКЩО В ПРИМІЩЕННІ, ДЕ ВСТАНОВЛЕНО КОТЕЛ, ПРИСУТНІ ПИЛ ТА/АБО АГРЕСИВНІ ГАЗИ, ТО КОТЕЛ МАЄ БУТИ ПОВНІСТЮ ЗАХИЩЕНИЙ ВІД ВПЛИВУ ЦЬОГО ПОВІТРЯ.**

### УВАГА!

**ПЕРШИЙ ПУСК МАЄ ЗДІЙСНЮВАТИ ТІЛЬКИ СПЕЦІАЛІЗОВАНА ОРГАНІЗАЦІЯ ВІДПОВІДНО ДО ВИМОГ ГАРАНТІЙНОГО ТАЛОНА ТА ІНСТРУКЦІЙ ВИРОБНИКА.**

### Підключення до газопроводу

Котел розрахований на роботу із наступними типами газу.

| КРАЇНА | Модель   | Типи газу |
|--------|--|-----------|
| UA     | <b>MATIS CONDENS PLUS 24</b><br><b>MATIS CONDENS PLUS 30</b> | I12H3P    |

За впакуванням і заводською табличкою на корпусі котла переконайтеся, що його розраховано на експлуатацію у відповідній країні та роботу від газу, наявного в країні експлуатації.

Перевірте відповідність типу газу в трубопроводі типу, на який розраховано котел.

Монтаж і випробування газових трубопроводів виконуйте відповідно до чинних норм і правил, з урахуванням максимальної теплопродуктивності котла. Перед установкою обов'язково ретельно очистіть газові трубопроводи для видалення забруднень, які можуть порушити роботу котла. Газове з'єднання слід виконувати через прокладку.

Переконайтеся в належному тиску газу (природного (метану) або зрідженого), оскільки при занадто низькому тиску ефективність роботи котла знижується, і він не забезпечує належного рівня комфорту.

## ВСТАНОВЛЕННЯ

### Гідравлічні з'єднання

На малюнку показано схему підключення трубопроводів води та газу до котла. Переконайтеся, що максимальний тиск у водопроводі не перевищує 0,6 МПа (6 бар); якщо перевищує, необхідно обов'язково встановити редуктор тиску.

### Підключення котла



### Запобіжний клапан

Приєднайте дренажну трубку (що входить до комплекту поставки) до виходу запобіжного клапана F (див. малюнок). Дренажний патрубок запобіжного клапана (див. малюнок) слід з'єднати із дренажним сифоном так, щоб можна було візуально переконатися в працездатності запобіжного клапана. У протилежному випадку може бути заподіяно шкоду людям, хатнім тваринам і майну. За зазначені травми і збиток виробник відповідальності не несе.

### Промивання контуру опалення

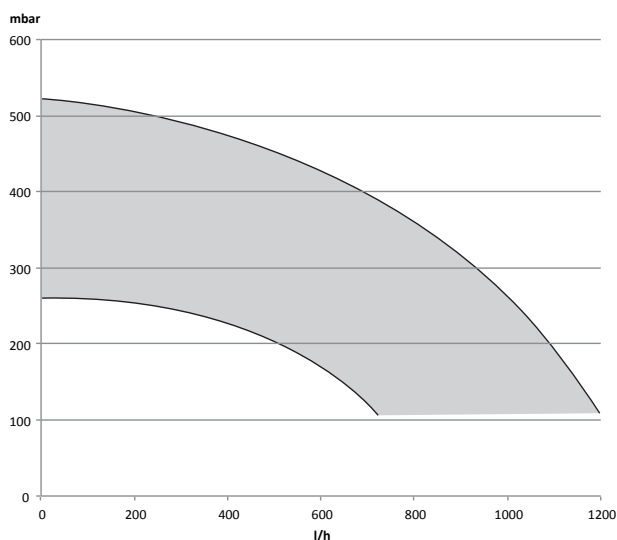
Якщо котел підключається до наявного контуру опалення, у воді можуть бути різні домішки, здатні виявити шкідливий вплив на котел, що приводить до скорочення строку його служби. Перед демонтажем старого котла обов'язково забезпечте ретельне промивання системи від забруднень, здатних виявити шкідливий вплив на котел. Обов'язково переконайтеся, що ємність розширювального бака відповідає обсягу води в контурі опалення.

### Підлогове опалення («Тепла підлога»)

При влаштуванні підлогового контуру опалення («Тепла підлога») необхідно встановити термостат у подавальній лінії. Інструкції з електричного підключення термостата див. у розділі «Підключення додаткових пристроїв» (сторінка 15-16). Якщо температура на виході в контур підлогового опалення буде занадто високою, то котел зупинить і режим ГВП, і режим опалення, після чого покаже код несправності 1 16 («Розімкнені контакти термостата підлогового опалення»). Котел повторно починає працювати, коли контакти термостата замкнуться протягом періоду автоматичного перезапуску. Якщо термостат не може бути встановлено, то контур підлогового опалення у будь-якому випадку має бути захищено термостатичним клапаном, або автоматичним байпасом, щоб запобігти досягнення занадто високої температури в контурі.

### Залишковий тиск при $\Delta T 20\text{ }^{\circ}\text{C}$

Для розрахунку розмірів трубопроводів і нагрівальних приладів контуру опалення залишковий тиск слід розраховувати як функцію від необхідної витрати води, беручи до уваги характеристику циркуляційного насоса.

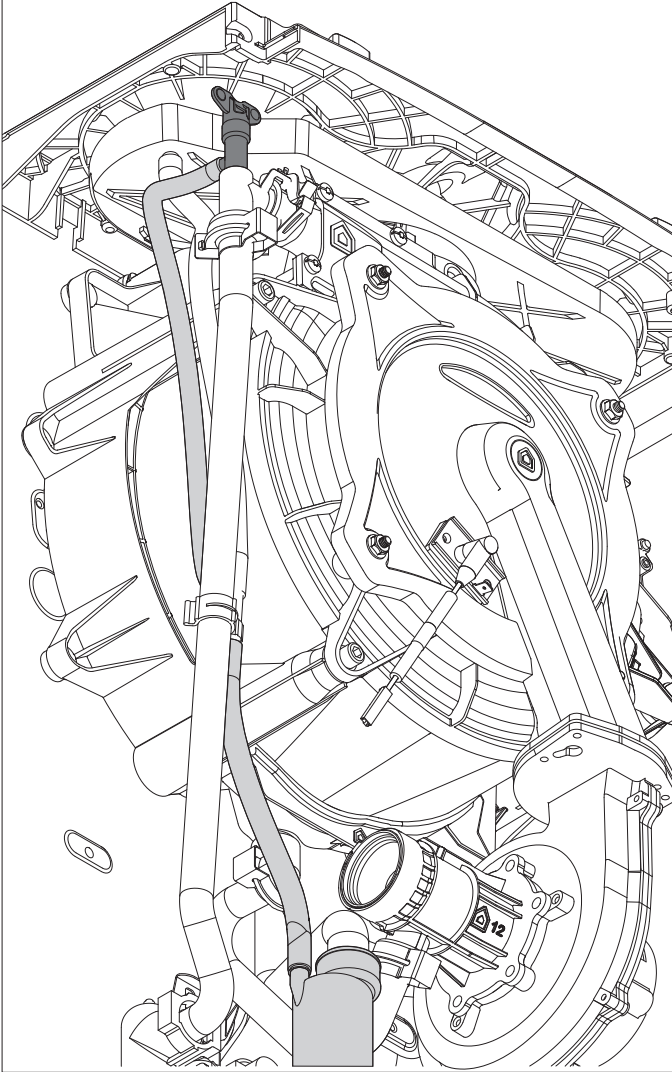


## ВСТАНОВЛЕННЯ

### Відведення конденсату

Висока енергетична віддача приводить до утворення конденсату, який треба відводити. З цієї метою необхідно використовувати пластиковий шланг, що прокладається в такому положенні, яке перешкоджає застоюванню конденсату в котлі. Шланг приєднується до зливного сифона з можливістю візуального контролю.

Дотримуйтесь чинних національних нормативів з монтажу та можливих приписів місцевої влади та організацій, відповідальних за охорону здоров'я населення.



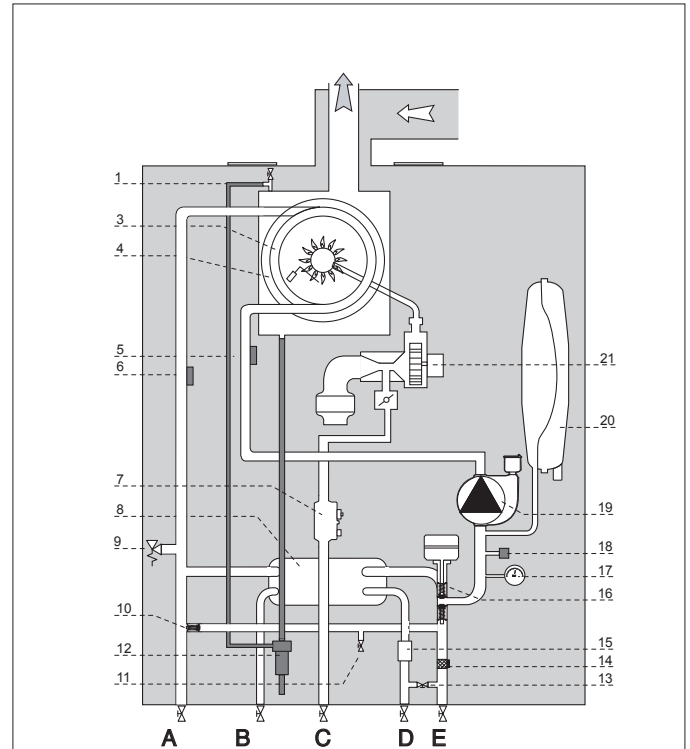
**СИФОН БУЛО ЗАПОВНЕНО ВОДОЮ ПІД ЧАС ДЕАЕРАЦІЇ КОТЛА (АБО СИСТЕМИ ОПАЛЕННЯ) – ДИВ. СТОР. 22**

**ПЕРЕВІРТЕ НАЯВНІСТЬ ВОДИ В СИФОНІ, У РАЗІ ВІДСУТНОСТІ ВОДИ ЗАПОВНІТЬ ЙОГО. ВІДКРИЙТЕ РУЧНИЙ КЛАПАН ВІДВЕДЕННЯ ПОВІТРЯ НА ГОЛОВНОМУ ТЕПЛОБМІННИКУ ДО ПОВНОГО ЗАПОВНЕННЯ. ПЕРЕВІРТЕ НА МАНОМЕТРІ ПОКАЗАННЯ ТИСКУ В СИСТЕМІ. УВАГА!**

**ВІДСУТНІСТЬ ВОДИ В СИФОНІ ПРИЗВОДИТЬ ДО ВИТІКАННЯ ПРОДУКТІВ ЗГОРЯННЯ У ПРИМІЩЕННЯ.**



### Гідравлічна схема



#### Позначення

1. Повітровідводник
3. Первинний теплообмінник
4. Електроди розпалення / контролю полум'я
5. Датчик температури в зворотній лінії контуру опалення
6. Датчик температури в подавальній лінії контуру опалення
7. Газовий клапан
8. Вторинний пластинчатий теплообмінник
9. Запобіжний клапан (3 бара)
10. Автоматичний байпас
11. Зливний кран
12. Сифон
13. Кран підживлення
14. Фільтр контуру опалення
15. Датчик витрати контуру ГВП
16. Триходовий клапан
17. Манометр
18. Реле тиску
19. Циркуляційний насос з повітровідводником
20. Розширювальний бак
21. Електроди розпалення

### Подача повітря і відведення продуктів згоряння

Котел Котел допускає встановлення типу В (подача повітря із приміщення) і типу С (подача повітря ззовні). Щоб уникнути потрапляння продуктів згоряння в систему повітроводів, ретельно виконайте монтаж ущільнень відповідно до даного посібника.

Встановлення системи відведення продуктів згоряння виконуйте обережно, щоб не порушити ущільнення і не допустити потрапляння продуктів згоряння у повітровід. Горизонтальні ділянки трубопроводів повинні мати ухил не менше 3 %, для запобігання скупченню конденсату. Встановлення типу В допускається в приміщеннях із належною вентиляцією і подачею повітря, відповідно до чинних норм і правил. У приміщеннях, де можлива присутність корозійно-активних пар у повітрі (наприклад, пральні, перукарні, гальваноділянки тощо) слід використовувати тільки встановлення типу С (з подачею повітря ззовні приміщення). Це забезпечує захист котла від корозії.

При монтажі коаксіальної (здвоєної) системи димовидалення/подачі повітря необхідно використовувати тільки оригінальні приналежності. Димохід не має стикатися або проходити в безпосередній близькості від легкозаймистих матеріалів, а також проходити через конструкції будинку, виготовлені з використанням легкозаймистих матеріалів. З'єднання слід виконувати так, щоб забезпечити захист від потрапляння конденсату в котел.

При заміні старого котла також слід замінити елементи системи вентиляції та відведення продуктів згоряння.

### Підключення димоходу/повітроводу

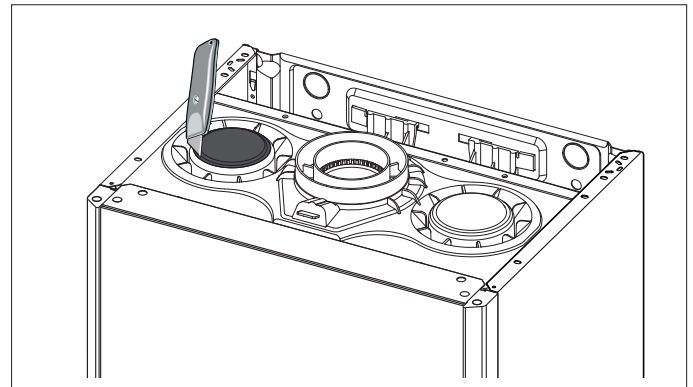
- коаксіальна система (типу «труба в трубі»), призначена для подачі повітря і відведення продуктів згоряння;
  - роздільна система для відведення продуктів згоряння і подачі повітря ззовні приміщення;
  - одноканальний димохід для видалення продуктів згоряння, подача повітря здійснюється із приміщення.
- У з'єднанні котла з димоходом/повітроводом дозволяється використовувати тільки матеріали та компоненти, стійкі до впливу конденсату. Відомості про довжину та орієнтацію сполучних елементів див. у таблиці «Типи і довжини трубопроводів подачі повітря і відведення продуктів згоряння».

Комплекти приналежностей для підключення димоходу/повітроводу до комплекту поставки котла не входять, підлягають замовленню для конкретного типу з'єднання. Усі котли розраховані на подачу повітря і відведення продуктів згоряння через коаксіальну систему діаметром 60/100 мм або роздільну систему діаметрами 80/80. У випадку втрат тиску в трубопроводах, при виборі розмірів димоходу/повітроводу слід урахувати додатковий аеродинамічний опір (див. каталог приналежностей для димоходів/повітроводів). Порядок розрахунку, еквівалентні довжини та варіанти установки див. у каталозі приналежностей для димоходів/повітроводів.

**ОБЕРЕЖНО!**  
**ПЕРЕКОНАЙТЕСЯ, ЩО**  
**ТРУБОПРОВОДИ ПОДАЧІ ПОВІТРЯ**  
**І ВІДВЕДЕННЯ ПРОДУКТІВ ЗГОРЯННЯ**  
**ВІЛЬНІ ВІД СТОРОННІХ ПРЕДМЕТІВ І НЕ**  
**МАЮТЬ НЕЩІЛЬНОСТЕЙ.**



Котел налаштований для підключення до 60/100 коаксіального димоходу вихлопної системи воздуховодів. Для підключення роздільної системи використовуйте тільки один із двох отворів для подачі повітря. Послабте гвинт, демонтуйте заглушку, встановіть вставку повітрозбірника і закріпіть комплектним гвинтом.



### Типи і довжини трубопроводів подачі повітря і відведення продуктів згоряння

| Тип газоходу        | Максимальна довжина димоходу/повітроводу (м) |         | Діаметри труб, мм |          |
|---------------------|--|---------|-------------------|----------|
|                     | MATIS CONDENS PLUS                           |         |                   |          |
|                     | 24   | 30      |                   |          |
| Коаксіальна система | C13<br>C33<br>C43                            | 8       | 7                 | ø 60/100 |
|                     | V33  | 8       | 7                 |          |
|                     | C13<br>C33<br>C43                            | 22      | 24                | ø 80/125 |
|                     | V33  | 22      | 24                |          |
| Роздільна система   |  | S1 = S2 |                   | ø 80/80  |
|                     | C13  | 24/24   | 26/26             |          |
|                     | C33  | 48/48   | 34/34             |          |
|                     | C43  | 24/24   | 26/26             | ø 60/60  |
|                     | C13  | 7/7     | 7/7               |          |
|                     | C33  | 9/9     | 9/9               |          |
|                     | C43  | 7/7     | 7/7               | ø 80/80  |
|                     |  | S1 + S2 |                   |          |
|                     | C53<br>C83                                   | 60      | 50                |          |
|                     |  | 14      | 14                |          |
|                     | V23  | 60      | 50                | ø 80     |

S1 - подача повітря; S2 = відведення продуктів згоряння

Типи димоходів/повітроводів

| В – Подача повітря із приміщення (відкрита камера згоряння) |  |  |
|---|--|--|
| V23   | Відведення продуктів згоряння назовні; подача повітря із приміщення  |  |
| V33   | Відведення продуктів згоряння через індивідуальний або загальний вбудований димохід будинку; подача повітря із приміщення.       |  |
| С - Подача повітря ззовні (закрита камера згоряння)         |  |  |
| C13   | Система для відведення продуктів згоряння і підведення повітря через зовнішню стіну будинку (однаковий діапазон тисків)          |  |
| C33   | Система для відведення продуктів згоряння і підведення повітря через покрівлю будинку (однаковий діапазон тисків)                |  |
| C43   | Подача повітря і відведення продуктів згоряння через індивідуальний або загальний вбудований димохід будинку                     |  |
| C53   | Система для відведення продуктів згоряння через покрівлю будинку і підведення повітря через зовнішню стіну                       |  |
| C83   | Відведення продуктів згоряння через індивідуальний або загальний вбудований димохід будинку; подача повітря через зовнішню стіну |  |

**ОБЕРЕЖНО!**  
**ПЕРЕД ВИКОНАННЯМ РОБІТ НА КОТЛІ**  
**ВІДКЛЮЧІТЬ ЙОГО ЕЛЕКТРОЖИВЛЕННЯ**  
**ЗОВНІШНІМ ДВОПОЛЮСНИМ ВИМИКАЧЕМ**  
**(УСТАНОВІТЬ У ПОЛОЖЕННЯ «OFF» (ВИМКН)).**



### Підключення до електричної мережі

З метою забезпечення безпеки доручіть кваліфікованому фахівцеві ретельно перевірити всі електричні з'єднання котла.

Виробник не несе відповідальності за збиток, заподіяний відсутністю належного заземлення або неналежними параметрами мережі електроживлення.

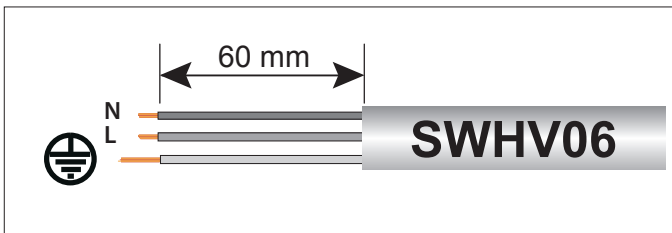
Переконайтеся, що систему розраховано на максимальну потужність, споживану котлом (див. паспортну табличку). Переконайтеся, що використовуються провідники перетином не менше 0,75 мм<sup>2</sup>.

Для правильної та безпечної роботи котел має бути **ОБОВ'ЯЗКОВО** надійно заземлений.

Живлення здійснюється від мережі 230 В, 50 Гц (L, N + PE) з дотриманням полярності і заземлюючим провідником.

**У РАЗІ ПОТРЕБИ ЗАМІНИТИ КАБЕЛЬ ЖИВЛЕННЯ ЦЕ ПОВИНЕН ВИКОНУВАТИ КВАЛІФІКОВАНИЙ СПЕЦІАЛІСТ З ВИКОРИСТАННЯМ ОРИГІНАЛЬНИХ ЗАПАСНИХ ЧАСТИН ВИРОБНИКА АБО ЙОГО СЕРВІСНОГО АГЕНТА.**

### Кабель електроживлення



### Увага!

**Підключення до мережі електроживлення повинне бути виконано через стаціонарну розетку (не через подовжувач) та з застосуванням двополюсного автоматичного вимикача, що гарантує відключення від мережі в разі перенапруги категорії III.**

Суворо забороняється використовувати багатовиводні штекери, подовжувачі та/або перехідники.

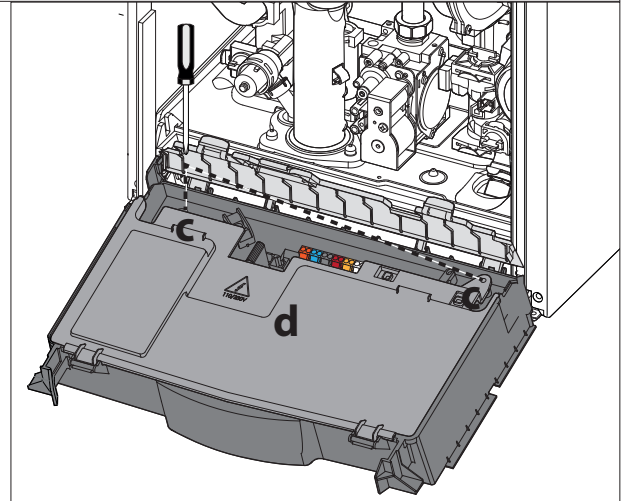
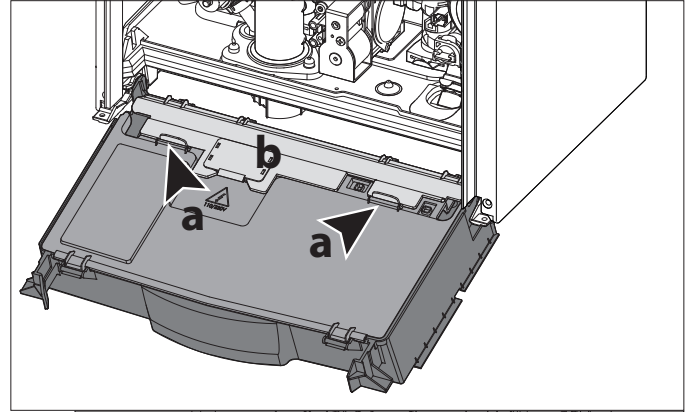
Котел не має засобів грозозахисту.

При необхідності заміни запобіжників використовуйте швидкодіючі плавкі запобіжники 2 А.

### Підключення додаткових пристроїв.

Підключення додаткових пристроїв здійснюється в наступному порядку:

- Відключіть електроживлення котла;
- Зніміть передню кришку корпусу
- Потягніть панель керування вперед та перевірте її
- Послабивши дві засувки "а" підніміть кришку панелі для доступу до клем зовнішніх з'єднань
- Відкрутіть 2 саморізи "с" і зніміть кришку "d" для доступу до основний електронної платі.



Доступ до електронного блоку (див. малюнок) забезпечує підключення таких пристроїв:

**BUS** – Підключення приладів терморегуляції (плавного регулювання)

**FLOOR/TA2** – Термостата теплої підлоги або термостата зони опалення 2 (вибирається за допомогою параметра 223)

**SE** – Зовнішній датчик температури

**TA1** – Кімнатний термостат зони опалення 1



### Увага!

**Порядок розміщення і підключення додаткових пристроїв див. у посібниках з установами відповідних пристроїв.**

### Приєднання термостата приміщення

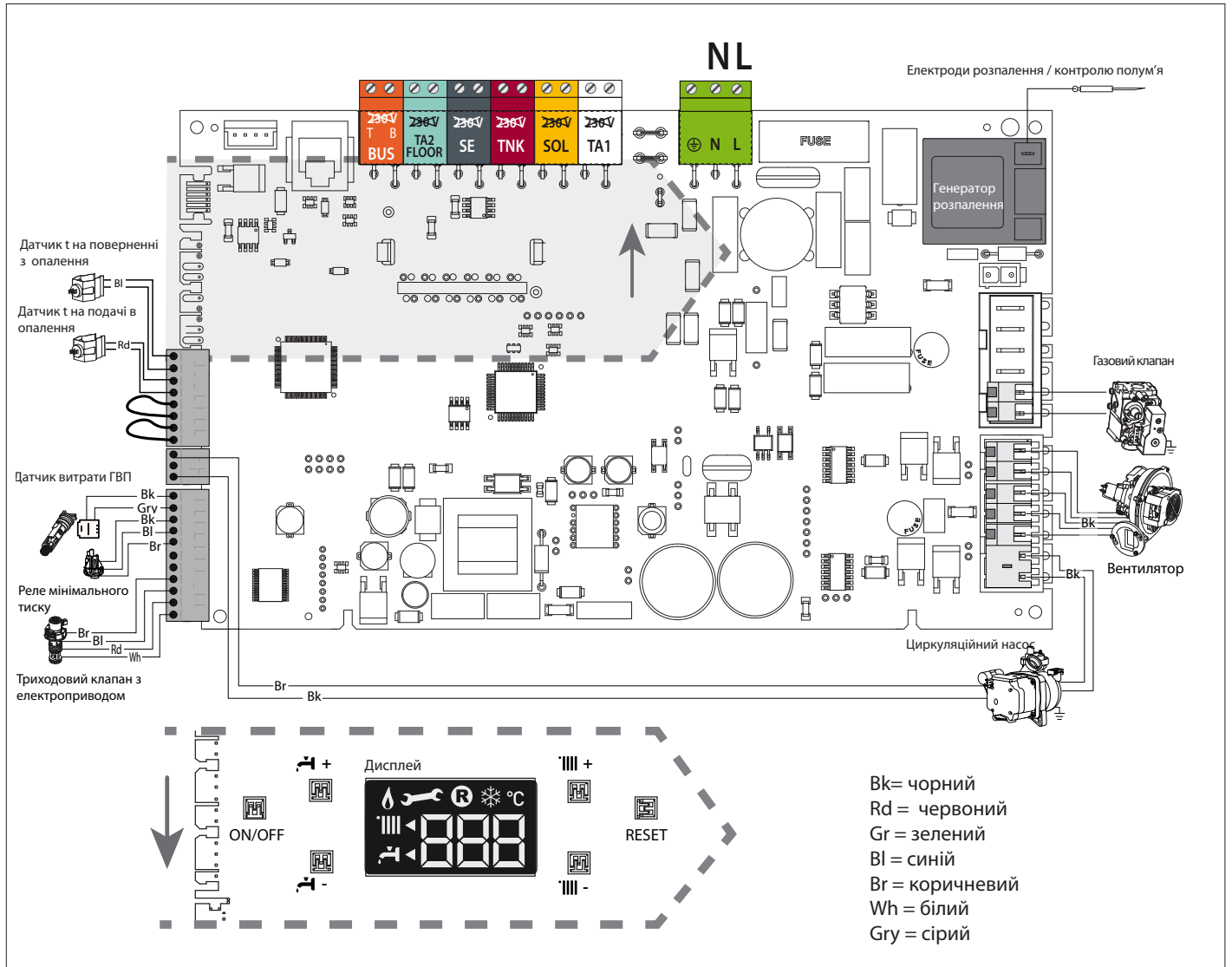
- вставте провід термостата;
- відгвинтіть затискач викруткою і вставте по одному проводи, що відходять від термостата приміщення;
- приєднайте проводи до затискачів, як показано на електричній схемі;
- перевірте, щоб проводи були міцно закріплені й не натягалися при закриванні або відкриванні кришки корпусу із приладами;
- закрийте кришку корпусу із приладами і поставте на місце передній кожух.

## ВСТАНОВЛЕННЯ

### Електрична схема

З метою забезпечення безпеки доручіть кваліфікованому фахівцеві ретельно перевірити всі електричні з'єднання.

**ВИРОБНИК НЕ НЕСЕ ВІДПОВІДАЛЬНОСТІ ЗА ЗБИТОК, ЗАПОДІЯНИЙ ВІДСУТНІСТЮ НАЛЕЖНОГО ЗАЗЕМЛЕННЯ АБО НЕНАЛЕЖНИМИ ПАРАМЕТРАМИ МЕРЕЖІ ЕЛЕКТРОЖИВЛЕННЯ.**



### Початкові процедури

Безпечність і працездатність котла забезпечуються тільки за умови його введення в експлуатацію фахівцем, який має кваліфікацію відповідно до чинних норм і правил.

### Електроживлення

- Переконайтеся, що напруга і частота в мережі електроживлення відповідають зазначеним на заводській табличці котла;
- **ПЕРЕКОНАЙТЕСЯ, ЩО КОТЕЛ НАДІЙНО ЗАЗЕМЛЕНИЙ.**

### Заповнення та деаерація контуру опалення

#### УВАГА!

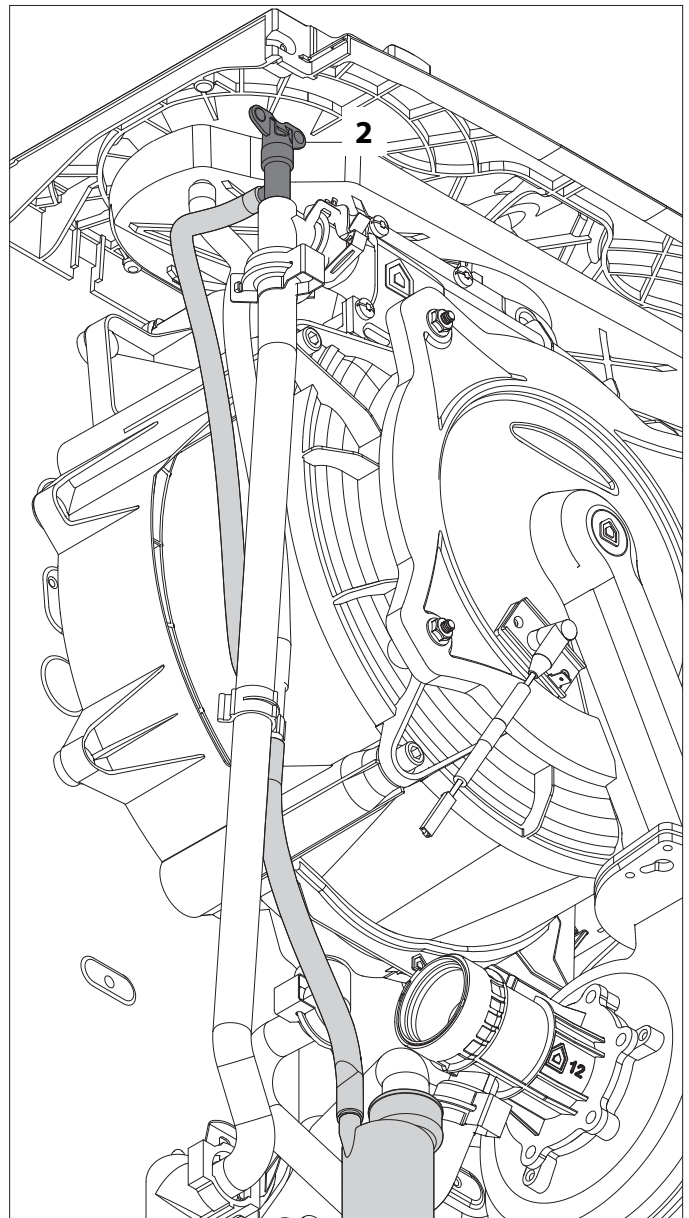
**Перед заповненням контуру опалення та проведенням його деаерації під'єднайте трубу відведення конденсату.**

При встановленні та незапланованому обслуговуванні котла необхідно виконувати ретельну деаерацію контуру опалення та самого котла. Ця процедура виконується у такій послідовності:

- Відкрийте ручний клапан відводу повітря, що розташований збоку головного теплообмінника (2). Клапан під'єднаний до дренажної труби, що йде від клапана відводу конденсату.
- Підніміть ковпачок на автоматичному клапані відводу повітря на циркуляційному насосі та залиште його відкритим.
- Повільно відкривайте кран підживлення, доки не стане чути, як тече вода; Не відкривайте його повністю.
- Відкрийте кожен кран відводу повітря, починаючи з найнижчої точки, закрийте кран, коли з нього почне текти вода без залишків повітря.
- Закрийте ручний клапан відводу повітря, коли з нього почне текти вода без залишків повітря.
- Продовжуйте заповнювати систему, доки тиск за показами манометра не досягне щонайменше 1,5 бар.

#### УВАГА!

**ПЕРЕВІРТЕ НАЯВНІСТЬ ВОДИ В КЛАПАНІ ВІДВОДУ КОНДЕНСАТУ, У ВИПАДКУ ЇЇ ВІДСУТНОСТІ НЕОБХІДНО ЗАПОВНИТИ КЛАПАН. ВІДКРИЙТЕ РУЧНИЙ КЛАПАН ВІДВОДУ ПОВІТРЯ НА ГОЛОВНОМУ ТЕПЛОБІМННИКУ ДО ПОВНОГО ЗАПОВНЕННЯ. ПЕРЕВІРТЕ ТИСК В СИСТЕМІ ПО МАНОМЕТРУ.**



### Подача газу

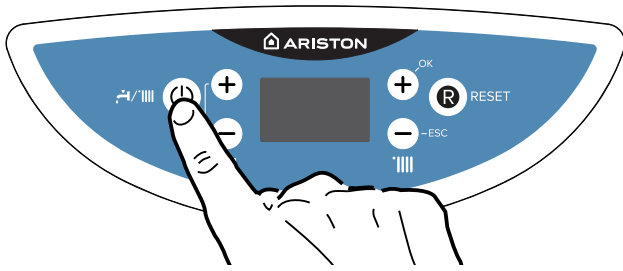
Дійте наступним чином:

- Переконайтеся, що тип газу в системі відповідає зазначеному на заводській табличці котла.
- Відкрийте вікна і двері.
- Переконайтеся у відсутності відкритого вогню і джерел іскор.
- Перевірте газопальникову частину котла на герметичність. Для цього при перекритому (вимкненому) клапані подачі газу перекрийте і знову відкрийте основний газовий вентиль. Протягом 10 хв. лічильник не має реєструвати витрати газу

## ПУСК В ЕКСПЛУАТАЦІЮ

### Порядок пуска в експлуатацію

Чтобы включить котел, нажмите кнопку ON/OFF (ВКЛ/ВЫКЛ) на панели управления. На дисплее отображается:



в рабочем режиме:

|   |  |   |                                   |
|---|--|---|-----------------------------------|
|  | <b>Зимний режим</b><br>Отопление + ГВС |  | <b>Летний режим</b><br>Только ГВС |
|---|--|---|-----------------------------------|

на дисплее отражаются значения:

- установленная температура отопления
- установленная температура ГВС

Показывают действие сервисных функций:

|                             |   |
|-----------------------------|---|
| Работу функции "антивоздух" |    |
| Пост-циркуляцию отопления   |   |
| Пост-циркуляцию гвс         |  |

### Перше вмикання

- Перевірте:
    - газовий кран має бути закрито;
    - електричні з'єднання мають бути виконані правильно. Перевірте в будь-якому разі, щоб жовто-зелений провід заземлення був приєднаний до надійної системи заземлення. Для випуску повітря із циркуляції виконайте наступні операції:
      - заглушку автоматичного вантузного клапана на циркуляторному насосі має бути відгвинчено;
  - Увімкніть котел, натиснувши кнопку ON/OFF **1** (ВВІМКН/ВИМКН). За допомогою кнопки **1** виберіть режим очікування, при якому відсутній запит на вмикання в режимі опалення або ГВП.
  - Котел автоматично виконує цикл деаерації приблизно 7 хвилин, який при необхідності може бути перерваний натисканням кнопки РЕЖИМ. Під час циклу деаерації відкрийте ручний вентиляційний клапан (2) на первинному теплообміннику і знову закрийте його, коли коли почне виходити вода, що не має бульбашок повітря. В кінці перевірте, чи система повністю звільнена від повітря та якщо ні, повторно запустить операцію деаерації натиснувши та утримуючи кнопку **1** протягом 5 секунд.
  - випустіть повітря з батарей опалення;
  - перевірте тиск у системі. Якщо він понизився, відкрийте підживлення води аж до досягнення значення 1 бар.
  - Перевірте димохід видалення продуктів згоряння.
  - Перевірте, щоб можливі необхідні вентиляційні отвори в приміщенні були відкриті (монтаж типу В).
  - Перевірте, чи є в сифоні вода; у протилежному випадку його потрібно знову наповнити водою. У разі потреби відкрийте ручний клапан відводу повітря на головному теплообміннику до повного заповнення.
- ПРИМІТКА: ЯКЩО КОТЕЛ НЕ ВИКОРИСТОВУВАТИМЕТЬСЯ ПРОТЯГОМ ТРИВАЛОГО ЧАСУ, СИФОН МАЄ БУТИ ЗАПОВНЕНИЙ ПЕРЕД ТИМ, ЯК КОТЕЛ БУДЕ ЗАПУЩЕНО ЗНОВ. ЗАПУСКАТИ КОТЕЛ У РОБОТУ БЕЗ ВОДИ В СИФОНІ НЕБЕЗПЕЧНО ЧЕРЕЗ МОЖЛИВІСТЬ ВИХОДУ ПРОДУКТІВ ЗГОРЯННЯ У ПРИМІЩЕННЯ СКРІЗЬ ПУСТИЙ СИФОН.**
- Відкрийте газовий кран і перевірте герметичність усіх з'єднань, включаючи з'єднання колонки, перевіряючи, щоб лічильник не показував витрати газу. При необхідності усуньте витікання.
  - Включіть котел, за допомогою кнопки **1**, вибравши режим опалення або ГВП.

### Режим автоматичного примусового видалення повітря («АНТИПОВІТРЯ»)

При первинному заповненні контуру опалення водою або при появі великої кількості повітря в системі можна увімкнути режим примусового автоматичного видалення повітря. Для цього натисніть й утримуйте кнопку **1** (скасування) протягом 5 секунд. Котел буде функціонувати в цьому режимі протягом 7 хвилин. Після закінчення циклу дисплей повернеться у вихідний стан. Цикл можна повторити або відключити, натиснувши кнопку **1** (скасування). Натискайте кнопку **1** доти, доки дисплей не повернеться у вихідний стан.



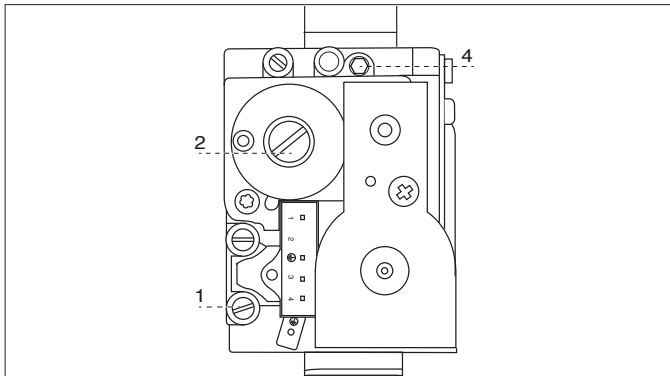
## ПУСК В ЕКСПЛУАТАЦІЮ

### ПРОЦЕДУРА КОНТРОЛЮ ПРОЦЕСУ ГОРІННЯ

У цій процедурі необхідно дотримуватися порядку операцій.

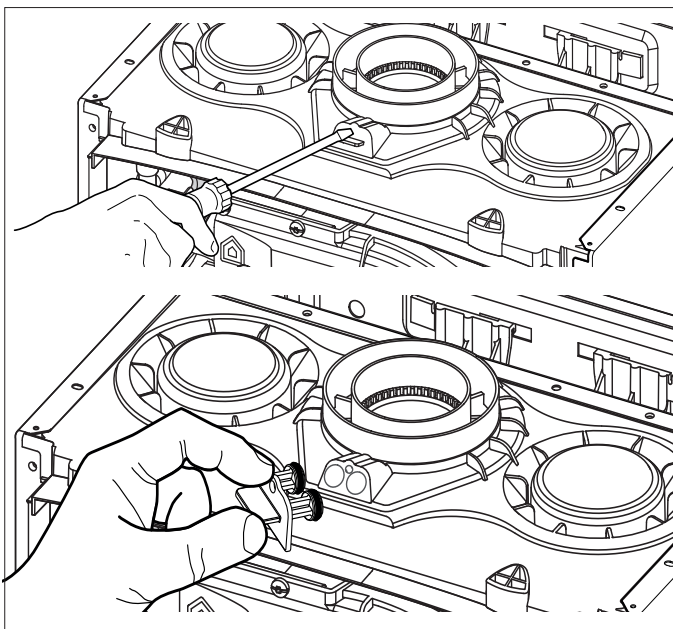
#### Порядок запуску. Крок 1.- Перевірка тиску газу

Послабте гвинт 1 і вставте трубку манометр труба зв'язку в штуцер відбору тиску на вході клапана. Увімкніть котел на максимальній потужності в режимі ГВП, використайте можливості режиму «Сажотрус» (натискайте й утримуйте кнопку RESET протягом 10 секунд і після входу в режим поворотом рукоятки виберіть Максимальна потужність ГВП). Тиск газу на пальнику має відповідати значенню для використовуваного типу газу, для якого розроблений котел, див. таблицю налаштування газу.



#### Крок 2. Справний газоаналізатор, що пройшов обов'язкову перевірку

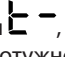
Приєднайте еталонований вимірювальний прилад до розніму вузла горіння, розташованому зліва, відвернувши гвинт і видаливши заглушку.




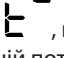
#### Крок 3.

#### Регулювання вмісту CO<sub>2</sub> при максимальній витраті газу (режим нагріву води для побутових потреб)

Здійсніть максимальний відбір гарячої води для побутових потреб. Виберіть функцію «Режим «Сажотрус», натисканням кнопки RESET («Перезавантаження») протягом 10 секунд. **УВАГА! При дії функції «Сажотрус» температура води на виході з котла може перевищувати 65°C.**

На дисплеї відображається , котел працює на максимальній потужності опалення.



Натисніть кнопку 2 , на дисплеї з'являється , котел працює на максимальній потужності ГВП.



Перед виконанням аналізів процесу горіння зачекайте 1 хвилину, поки робота котла стабілізується. Визначте значення вмісту CO<sub>2</sub> (у %) і порівняйте його зі значеннями у таблиці нижче (значення для закритого кожуха).

| MATIS CONDENS PLUS 24/30 |                          |                          |
|--------------------------|--------------------------|--------------------------|
| газ                      | CO <sub>2</sub> (%) Макс | CO <sub>2</sub> (%) Мин. |
| G20                      | 8,7 ÷ 9,7                | 8,4 ÷ 9,4                |
| G230                     | 9,5 ÷ 10,5               |                          |
| G31                      | 9,5 ÷ 10,5               |                          |

**СОДЕРЖАНИЕ CO<sub>2</sub> ПРИ МАКСИМАЛЬНОЙ МОЩНОСТИ (ГВС) ВСЕГДА ДОЛЖЕН БЫТЬ НА 0.3 БОЛЬШЕ СОДЕРЖАНИЯ ПРИ МИНИМАЛЬНОЙ МОЩНОСТИ.**

**ПРИМЕР: CO<sub>2</sub> МАКС= 9,2 % ПРИ CO<sub>2</sub> МИН ≤ 8,9 %.**

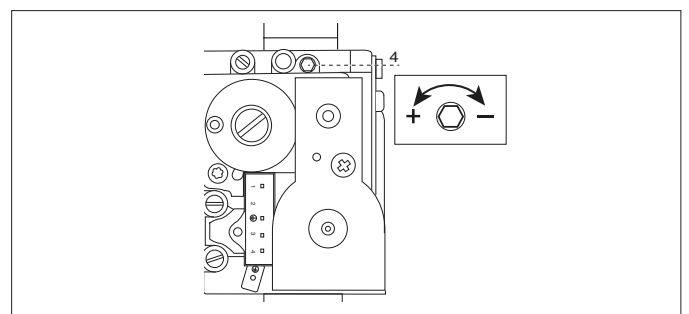
**ПРИМІТКА: ЗНАЧЕННЯ НАВЕДЕНІ ДЛЯ ЗАКРИТОГО КОЖУХА.**

Якщо отримане значення вмісту CO<sub>2</sub> (%) відрізняється від значень, наведених у таблиці, виконайте регулювання газового клапана відповідно до наведених нижче вказівок; у протилежному випадку переходьте безпосередньо до кроку 4.

#### Регулювання газового клапана на максимальну витрату газу

Відрегулюйте газовий клапан, обертаючи гвинт 4 за годинниковою стрілкою, щоб зменшити рівень CO<sub>2</sub> (1 повний оберт гвинта регулює рівень CO<sub>2</sub> приблизно 0.2-0.4%). Чекайте 1 хвилину після кожної зміни для стабілізації значення CO<sub>2</sub>, щоб воно встигло стабілізуватися. Якщо змінене значення відповідає наведеному в таблиці, регулювання завершено, у протилежному випадку виконайте регулювання знов.


**Примітка:** Режим «Сажотрус» відключається автоматично через 30 хвилин або вручну, шляхом короткочасного натискання кнопки RESET.



## ПУСК В ЕКСПЛУАТАЦІЮ

### Крок 4

#### Перевірка вмісту CO<sub>2</sub> при мінімальній витраті газу

При активній функції «САЖОТРУС» натисніть кнопку 2 ⊖ доки не буде вибрано символ .

У цьому режимі котел працює в режимі мінімальної потужності.

Перед виконанням аналізів процесу горіння зачекайте 1 хвилину, поки робота котла стабілізується.

Якщо виміряне значення CO<sub>2</sub> (%) відрізняється від значень, наведених у таблиці, відрегулюйте газовий клапан за наведеними нижче інструкціями; у протилежному випадку переходьте безпосередньо до кроку 5.



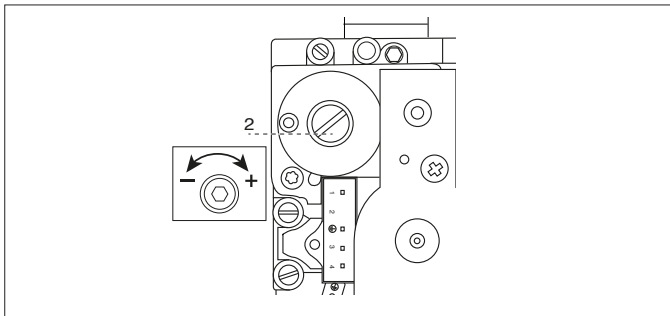
#### Регулювання газового клапана на мінімальну витрату газу

Зніміть захисний ковпачок і відрегулюйте гвинт 2, обертаючи проти годинникової стрілки в прирощеннях, щоб зменшити рівень CO<sub>2</sub>. Чекайте 1 хвилину після кожної поправки на CO<sub>2</sub>, щоб значення встигло стабілізуватися.

Якщо змінене значення відповідає наведеному в таблиці, регулювання завершено, у протилежному випадку розпочніть процедуру регулювання знов.

Установіть захисний ковпачок назад на гвинт 2.

**Увага! Якщо значення CO<sub>2</sub> у положенні мінімальної потужності було змінено, то необхідно виконати пере налаштування на максимальній потужності.**



### Крок 5

#### Закінчення регулювання

Вийдіть з режиму «Сажотрус», натиснувши на кнопку RESET.

Припиніть відбір гарячої води.

Встановіть на місце передню панель установки.

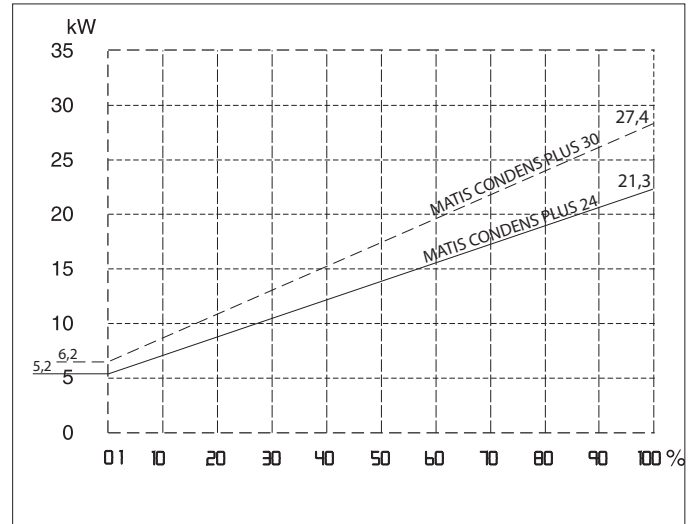
Встановіть на місце заглушку відбору проб газів.

#### Регулювання максимальної потужності системи опалення параметр 231

Цей параметр обмежує корисну потужність котла.

Відсоткове співвідношення, еквівалентне потужності в діапазоні від мінімальної (0) до максимальної (99) потужності, показано на графіку нижче.

Щоб перевірити максимальну потужність нагріву, перейдіть до і, якщо необхідно, змініть значення, як зазначено в таблиці підсумкових даних газу.



#### Перевірка потужності в режимі розпалення параметр 220

Потужність при розпаленні може бути задано в діапазоні від мінімально припустимого до максимально припустимого значення. Змінювати даний параметр слід, якщо під час розпалення тиск на виході газового клапана (виміряний при роботі котла в режимі ГВП) не співпадає із значеннями, наведеними в таблиці «Зведена таблиця параметрів за типами газу». Для перевірки потужності в режимі розпалення увійдіть у параметр 220. При необхідності відповідним чином змініть значення параметра.

#### Регулювання затримання розпалення параметр 236

Даний параметр дозволяє задавати часу затримання чергового розпалення пальника після досягнення заданої температури за датчиком температури на подачі в контур опалення.

За допомогою параметра 236 можна встановити затримку в хвилинах від 0 до 7 хвилин.

## 🏠 ПУСК В ЕКСПЛУАТАЦІЮ

### Зведена таблиця параметрів за типами газу

|   |                        | Параметр | MATIS CONDENS PLUS |            |                |            |
|---|------------------------|----------|--------------------|------------|----------------|------------|
|   |                        |          | 24                 |            | 30             |            |
|   |                        |          | G20                | G31        | G20            | G31        |
| Нижче число Воббе (15 °С, 1013 мбар) (МДж/мЗ)                   |                        |          | 45,67              | 70,69      | 45,67          | 70,69      |
| Вхідний тиск газу, мбар   |                        |          | 20                 | 37         | 20             | 37         |
| При розпаленні  |                        | 220      | 64                 |            | 62             |            |
| Максимальна потужність опалення                                 |                        | 231      | 55                 |            | 60             |            |
| Мінімальна швидкість вентилятора, %                             |                        | 233      | 9                  |            | 11             |            |
| Максимальна швидкість вентилятора в режимі опалення, %          |                        | 234      | 75                 |            | 85             |            |
| Максимальна швидкість вентилятора в режимі нагріву води, %      |                        | 232      | 90                 |            | 91             |            |
| Діаметр форсунок, (мм)  |                        |          | <b>5,8 (*)</b>     | <b>3,6</b> | <b>6,5 (*)</b> | <b>4,3</b> |
| Споживання газу (15 °С, 1013 мбар)<br>(натуральний газ, мЗ/год) | Макс. (режим ГВП)      |          | 2,75               | 2,02       | 3,17           | 2,33       |
|   | Макс. (режим опалення) |          | 2,33               | 1,71       | 2,96           | 2,18       |
|   | Мінімальний            |          | 0,58               | 0,43       | 0,69           | 0,50       |

(\*) Газова діафрагма вбудований в газовий/ повітря змішувач  
(незнімні)

### ЗМІНА ТИПУ ВИКОРИСТОВУВАНОВОГО ГАЗУ

**КОТЛИ РОЗРОБЛЕНІ ДЛЯ РОБОТИ З РІЗНИМИ ТИПАМИ ГАЗУ.**

**ПЕРЕНАЛАДКУ МАЄ ВИКОНУВАТИ КОМПЕТЕНТНИЙ ФАХІВЕЦЬ. ДОТРИМУЙТЕСЬ ІНСТРУКЦІЙ, ЩО ДОДАЮТЬСЯ ДО КОМПЛЕКТУ.**

## ЗАХИСНІ ФУНКЦІЇ

### Умови блокування колонки

Колонка охороняється від несправностей мікропроцесорною схемою, яка при необхідності блокує агрегат.


У разі блокування СІД показують тип блокування та його причину.

Існує два види блокування.

### Захисне вимикання

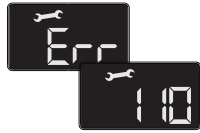
Здійснюється в разі відхилення від нормальної роботи, яке можна усунути без втручання спеціаліста.

На дисплеї відображається код несправності та його опис.

На дисплеї блимає **E<sub>rr</sub>**, (наприклад **E<sub>rr</sub>/i**) ed appare il simbolo  - дивіться Таблиця кодів несправностей.

Відразу ж після усунення причини блокування колонка повертається в робочий режим.

У протилежному випадку вимкнути колонку, повернути зовнішній вимикач у положення ВИМКН., перекрити газовий кран і звернутися до кваліфікованого фахівця.



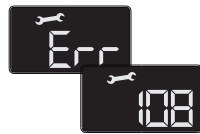
### Захисне вимикання через низький тиск води

При недостатньому тиску води в контурі опалення котел виконує захисне вимикання.

На дисплеї блимає **E<sub>rr</sub>** і код помилки при недостатній циркуляції **i08** (наприклад, **E<sub>rr</sub>/i08**).

Систему може бути розблоковано за допомогою підживлення води через кран підживлення, розташований у нижній частині колонки. Перевірте тиск за гідрометром і перекрийте кран відразу ж при досягненні 1 - 1,5 бар.

Якщо запит підживлення надходить часто, вимкніть колонку, поверніть зовнішній вимикач у положення ВИМКН., перекрийте газовий кран і зверніться до кваліфікованого фахівця для перевірки наявності витоків води.

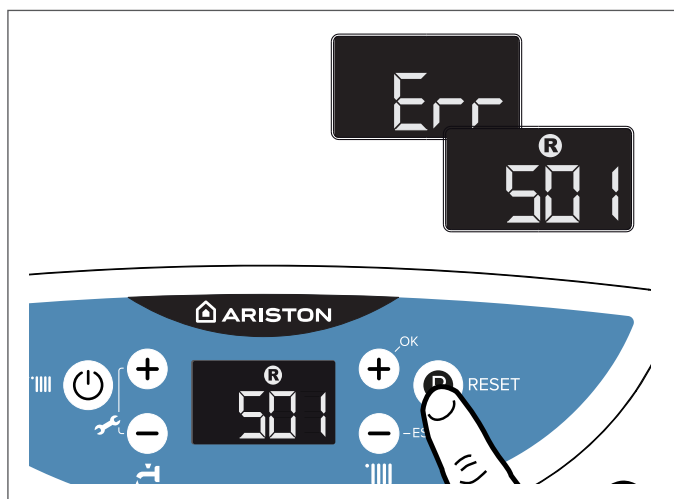


### Аварійне вимикання

При вимиканні цього типу скидання не відбувається автоматично. На дисплеї відображається код несправності та його опис.

На дисплеї відображається код, який блимає поперемінно з написаним **E<sub>rr</sub>** (наприклад, **E<sub>rr</sub>/50 i**) і з'явиться символ **R**. У цьому випадку повторний пуск котла необхідно здійснювати вручну, натиснувши кнопку RESET (скидання).

Якщо здійснити повторний пуск не вдається, то слід звернутися до Авторизованого сервісного центра.



### Увага!

**Якщо відключення електроживлення котла відбувається занадто часто, зверніться до сервісного центра. З метою безпеки не натискайте кнопку RESET (скидання) більше 5 разів протягом 15 хвилин. Якщо вимикання котла відбувається рідко, то це вважається нормальним.**

У коді несправності (наприклад, 1 01) перша цифра позначає, в якому вузлі сталося порушення нормальної роботи.

- 1 – контур опалення
- 2 – контур ГВП
- 3 – електронний блок керування
- 4 – електронний блок керування
- 5 – розпалення та виявлення полум'я
- 6 – подача повітря і видалення продуктів згорання
- 7 – мультизональне регулювання

### Відображення несправностей

Несправності відображаються на дисплеї у наступному форматі: 5 P3 = ВІДРИВ ПОЛУМ'Я

Перший символ указує на несправний вузол, число, що йде за P (попередження), позначає код особливої несправності.

### Сигналізація несправної роботи циркуляційного насоса

На циркуляційному насосі є індикатор, що показує його робочий стан:

Світловий індикатор вимкнено:

на циркуляційний насос не подано напругу.

Зелений світловий індикатор горить, не блимаючи:

циркуляційний насос працює.

Зелений світловий індикатор блимає:

відбувається зміна швидкості.

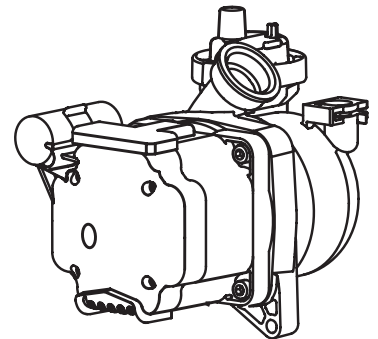
Червоний світловий

індикатор:

сигналізація блокування

циркуляційного насоса або

відсутності води.



**Таблиця кодів несправностей**

| <b>контур опалення</b>             |  |
|------------------------------------|--|
| Kijelző                            | Megnevezés   |
| <b>1 01</b>                        | Блокування через перегрів  |
| <b>1 03</b>                        | Порушення циркуляції   |
| <b>1 04</b>                        |  |
| <b>1 05</b>                        |  |
| <b>1 06</b>                        |  |
| <b>1 07</b>                        |  |
| <b>1 08</b>                        | Недостатній тиск у контурі опалення (потрібне підживлення)                                   |
| <b>1 10</b>                        | Коротке замикання або обрив ланцюга датчика температури у подавальній лінії контуру опалення |
| <b>1 12</b>                        | Коротке замикання або обрив ланцюга датчика температури в зворотній лінії контуру опалення   |
| <b>1 14</b>                        | Коротке замикання або обрив ланцюга зовнішнього датчика температури                          |
| <b>1 16</b>                        | Розімкнено контакти термостата підлогового опалення  |
| <b>1 18</b>                        | Несправність датчика температури на подачі контуру опалення                                  |
| <b>1 P1</b>                        | Недостатня циркуляція  |
| <b>1 P2</b>                        |  |
| <b>1 P3</b>                        |  |
| <b>1 P4</b>                        | Недостатній тиск у контурі опалення (потрібне підживлення)                                   |
| <b>Контур ГВП</b>                  |  |
| <b>2 05</b>                        | Обрив датчика ГВП бойлера (сонячний колектор)  |
| <b>Внутрішні плати керування</b>   |  |
| <b>3 01</b>                        | Несправність дисплея   |
| <b>3 02</b>                        | Збій зв'язку між дисплеєм та основною платою   |
| <b>3 03</b>                        | Несправність основної плати  |
| <b>3 04</b>                        | Занадто велика кількість натискань кнопки RESET  |
| <b>3 05</b>                        | Несправність головної плати керування  |
| <b>3 06</b>                        | Несправність головної плати керування  |
| <b>3 07</b>                        | Несправність основної плати  |
| <b>3 P9</b>                        | Необхідність Т.О. – зверніться до сервісної служби   |
| <b>Зовнішні додаткові пристрої</b> |  |
| <b>4 11</b>                        | Несправність датчика t 1 зони  |
| <b>4 12</b>                        | Несправність датчика t 2 зони  |
| <b>4 13</b>                        | Несправність датчика t 3 зони  |

| <b>Розпалення та виявлення полум'я</b>               |   |
|--|---|
| <b>5 01</b>  | Немає полум'я при розпаленні                    |
| <b>5 02</b>  | Виявлено полум'я при закритому газовому клапані |
| <b>5 04</b>  | Відрив полум'я                                  |
| <b>5 P1</b>  | Невдале перше запалювання                       |
| <b>5 P2</b>  | Невдале перше запалювання                       |
| <b>5 P3</b>  | Відрив полум'я                                  |
| <b>Подача повітря і видалення продуктів згоряння</b> |   |
| <b>6 12</b>  | Недостатня швидкість вентилятора                |

**Функція захисту від замерзання**

Якщо датчик температури на подачі в контур опалення відзначає температуру нижче 8 °С, то вмикається на 2 хвилини циркуляційний насос.

Після закінчення перших двох хвилин циркуляції можуть виявитися наступні ситуації:

- A) якщо температура подачі вища 8°C, циркуляція переривається;
- B) якщо температура на лінії подачі перебуває в межах 4°C - 8°C, циркуляція триває протягом ще 2 хвилин;
- C) якщо температура на лінії подачі нижче 4°C, палик запалюється на мінімальній потужності аж до досягнення температури 30°C.

Захист від замерзання може бути активований тільки при справно працюючому котлі:

- достатній тиск у контурі опалення;
- наявність електроживлення;
- наявність газу.

## ЗОНА ТЕХНІЧНОГО СПЕЦІАЛІСТА

### Налаштування, регулювання і діагностика

Котел дає можливість регулювати всі параметри контуру опалення і гарячого водопостачання. Використання меню дозволяє налаштувати котел і підключені до нього додаткові пристрої так, щоб забезпечити максимум комфорту при мінімумі витрат. Крім того, за допомогою меню можна отримати важливу інформацію про належне функціонування котла.

Список доступних параметрів показано на наступних сторінках. Різні параметри доступні та зміннені за допомогою клавіш «+» і «-», а також клавіш «+» **OK** і «-» **ESC**.



Кількість параметрів відображається трьома цифрами дисплея.

**Увага!** Доступ до деяких меню дозволено тільки кваліфікованому фахівцеві за кодом доступу.

Щоб отримати доступ до параметрів, виконайте такі дії:

- Приклад: змінити параметр **231**

- натиснути одночасно кнопки **2** «+» і «-» на 5 секунд. Котел запитує введення коду доступу, з'являється на дисплеї **222**
- натиснути кнопку «+» вправо і виберіть код **234**
- натиснути кнопку «+» **OK**, щоб отримати доступ до параметрів, відображається на дисплеї **220**
- натиснути кнопку «+» щоб вибрати параметр **231**
- натиснути кнопку «+» **OK** для доступу до параметра. На дисплеї блимає значення «**70**».
- натисніть клавіші **2** «+» або «-», щоб вибрати нове значення «**65**»
- натиснути кнопку «+» **OK** для збереження зміни або кнопку «-» **ESC** для виходу без збереження.

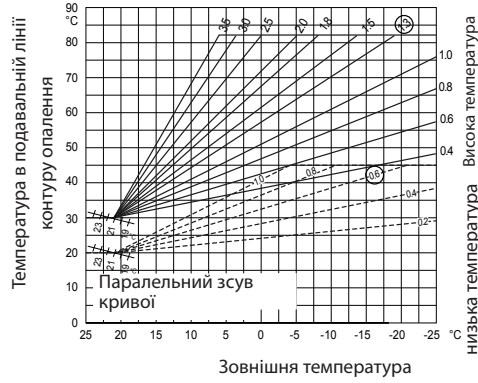


Щоб вийти, натискайте клавішу «-» **ESC**, доки не повернетеся до звичайного дисплея.

| Параметр | Опис     | Діапазон | impostazioni di fabbrica |
|----------|----------|----------|--------------------------|
|          | Примітка |          |                          |

| СЕРВІСНИЙ КОД   |  |  | 222 |
|---|--|--|-----|
| натисніть клавішу «+» , щоб вибрати код <b>234</b> , і натисніть клавішу «+» <b>OK</b> .  |  |  |     |
| <b>214</b>  | Тип циркуляції котла   | 0 = Стандартний коефіцієнт корисної дії<br>1 = Висока ефективність | 1   |
| ТІЛЬКИ ДЛЯ СПЕЦІАЛІСТА – Використовується тільки при заміні електронної плати керування   |  |  |     |
| <b>220</b>  | Плавне розпалення  | від 0 до 100<br>див. Зведена таблиця параметрів за типами газу     |     |
| <b>224</b>  | Функція AUTO   | 0 = Відсутній<br>1 = Наявний                                       | 0   |
| <b>228</b>  | Версія котла<br><b>НЕ ЗМІНЮВАТИ!!!</b>                       | від 0 до 5   | 0   |
| ТІЛЬКИ ДЛЯ СПЕЦІАЛІСТА – Використовується тільки при заміні електронної плати керування   |  |  |     |
| <b>229</b>  | Номинальна потужність котла                                  |  |     |
| ТІЛЬКИ ДЛЯ СПЕЦІАЛІСТА – Використовується тільки при заміні електронної плати керування   |  |  |     |
| <b>231</b>  | Максимальна встановлена потужність у режимі опалення         | від 0 до 100   | 60  |
| Див. розділ «Налаштування і перевірка газової частини»  |  |  |     |
| <b>232</b>  | Макс. потужність ГВП<br><b>НЕ ЗМІНЮЄТЬСЯ</b>                 | від 0 до 100   |     |
| ТІЛЬКИ ДЛЯ СПЕЦІАЛІСТА – Використовується тільки при заміні електронної плати керування - див.Зведена таблиця параметрів за типами газу |  |  |     |
| <b>233</b>  | Мінімальна потужність котла<br><b>НЕ ЗМІНЮЄТЬСЯ</b>          | від 0 до 100   |     |
| ТІЛЬКИ ДЛЯ СПЕЦІАЛІСТА – Використовується тільки при заміні електронної плати керування - див.Зведена таблиця параметрів за типами газу |  |  |     |
| <b>234</b>  | Макс. потужність котла у %<br><b>НЕ ЗМІНЮЄТЬСЯ</b>           | від 0 до 100   |     |
| ТІЛЬКИ ДЛЯ СПЕЦІАЛІСТА – Використовується тільки при заміні електронної плати керування - див.Зведена таблиця параметрів за типами газу |  |  |     |
| <b>236</b>  | Час затримання розпалення (режим захисту від частих вмикань) | від 0 до 7   | 3   |
| <b>245</b>  | Макс. ШІМ насоса   | від 75 до 100 (%)  |     |
| <b>246</b>  | Мін. ШІМ насоса  | від 40 до 100 (%)  |     |
| <b>247</b>  | Тип контролю теплоносія                                      | 0 = Датчики температури<br>1 = Реле тиску<br>2 = Датчик тиску      | 1   |
| ТІЛЬКИ ДЛЯ СПЕЦІАЛІСТА – Використовується тільки при заміні електронної плати керування   |  |  |     |

| Параметр   | Опис   | Діапазон  | impostazioni di fabbrica |
|--|--|---|--------------------------|
|  | Примітка   |   |                          |
| 250  | Режим «КОМФОРТ»  | 0 = Відключено<br>1 = Ввімкнено тимчасово<br>2 = Ввімкнено постійно                 | 0                        |
|  | Ввімкнено тимчасово = режим активний протягом 30 хвилин після останнього розбору гарячої води  |   |                          |
|  | Режим «КОМФОРТ» необхідний для підвищення рівня комфорту під час користування гарячою водою. За допомогою цього режиму котел підтримує вторинний теплообмінник (або зовнішній бойлер) у нагрітому стані (в режимі очікування). Це дозволяє при водорозборі дуже швидко отримати гарячу воду. |   |                          |
| 252  | Затримка старту режиму ГВП   | від 5 до 200 (від 0,5 до 20 секунд)   | 5                        |
|  | Захист від гідравлічного удару   |   |                          |
| 253  | Логіка пальника в режимі ГВП   | 0 = Режим «Антинакип» (при температурі 67°C)<br>1 = задана температура ГВП + 4°C    | 0                        |
| 254  | Постциркуляція в режимі ГВП  | 0 = ВИМКНЕНО<br>1 = ВВІМКНЕНО   | 0                        |
|  | OFF = 3 хвилини після оберту і вентиляції і санітарного забору, якщо цього вимагає температура котла.<br>ON = завжди активн. 3 хвилини після оберту і вентиляції, після кожного санітарного забору.  |   |                          |
| 270  | Режим «Сажотрус»   |  | 0                        |
|  |  | Максимальна потужність ЦО   |                          |
|  |  |  |                          |
|  |  | Максимальна потужність ГВП  |                          |
| Мінімальна потужність  |  |   |                          |
| Функцію «Сажотрус» можна активувати і з панелі керування, натискаючи й утримуючи кнопку скидання протягом 10 секунд. |  |   |                          |
| 271  | Функція «Антиповітря»  | Натисніть кнопку 1  |                          |
| 420  | Вибір температурного режиму  | 0 = від 20 до 45 (°C) (низька температура)  | 1                        |
|  |  | 1 = від 35 до 82 (°C) (висока температура)  |                          |

| Параметр  | Опис  | Діапазон  | impostazioni di fabbrica |
|---|---|---|--------------------------|
|   | Примітка  |   |                          |
| 421   | Вид терморегуляції<br>Функція AUTO активована   | 0 = Постійна температура на подачі<br>1 = Базова терморегуляція<br>2 = Датчик кімнатної температури<br>3 = Датчик вуличної температури<br>4 = Датчик кімнатної та вуличної температури  | 1                        |
|   |   |   |                          |
| 422   | Вибір нахилу терморег.                          | від 0.4 до 3.5 (висока температура)   | 1.3                      |
|   |   | від 0.2 до 1.0 (низька температура)   | 0.6                      |
|    |   |   |                          |
| <p>Якщо використовується датчик вуличної температури, то теплоносій на виході з котла має температуру, що залежить від температури на вулиці і типу контуру опалення, тобто, від типу кривої нагріву. Криву нагріву слід вибирати відповідно до розрахункової температури контуру опалення і властивостей огорожувальний конструкцій, тобто, властивостей приміщення.</p>   |   |   |                          |
| 423   | Зсув кривої терморег.<br>Функцію AUTO ввімкнено | від -14 до 14 (°C) (висока температура)   | 0                        |
|   |   | від -7 до 7 (°C) (низька температура)   | 0                        |
| <p>Паралельний зсув кривої нагріву призначений для адаптації котла під параметри контуру опалення, і дозволяє коригувати температуру в подавальній лінії контуру опалення відповідно до кімнатної температури. Отримуючи доступ до параметру і натисніть кнопку <b>5</b>, можна зсунути криву в паралельному напрямку. Зміну значення може бути прочитано на дисплеї: від -14 до +14 для високотемпературного пристрою, або від -7 до 7 для низькотемпературного пристрою. Кожен крок відповідає 1°C збільшення/зменшення температури подачі опалення відносно заданого значення.</p> |   |   |                          |
| 424   | Вплив кімн. датчика<br>функцію AUTO ввімкнено   | від 0 до 20   | 20                       |
|   |   | <p>Якщо встановлено = 0, то кімнатна температура не впливає на розрахунок температури теплоносія. Якщо встановлено = 20, то кімнатна температура максимально впливає на розрахунок температури теплоносія, можливо, тільки якщо приєднано додатковий пристрій за допомогою шини даних</p> |                          |

## 🏠 ЗОНА ТЕХНІЧНОГО СПЕЦІАЛІСТА

| Параметр   | Опис  | Діапазон                      |    |
|------------|---|-------------------------------|----|
|            | Примітка  |                               |    |
| <b>425</b> | Максимальна температура                               | від 35 до 82 (°C)             | 82 |
|            |   | якщо параметр 420 = 1         |    |
|            |   | від 20 до 45 °C               | 45 |
|            |   | якщо параметр 420 = 0         |    |
| <b>426</b> | Мінімальна температура                                | від 35 до 82 °C               | 35 |
|            |   | якщо параметр 420 = 1         |    |
|            |   | від 20 до 45 °C               | 20 |
|            |   | якщо параметр 420 = 0         |    |
| <b>821</b> | Стан вентилятора                                      | 0 = ВИМКНЕНО<br>1 = ВВИМКНЕНО |    |
| <b>822</b> | Швидкість вентилятора (x100) об/хв                    |                               |    |
| <b>824</b> | Позиція 3-ходового клапана                            | 0 = ГВП<br>1 = Опалення       |    |
| <b>827</b> | Модуляція насоса у %                                  |                               |    |
| <b>831</b> | Температура подачі опалення (°C)                      |                               |    |
| <b>832</b> | Температура повернення опалення (°C)                  |                               |    |
| <b>842</b> | Температура холодної води (°C)                        |                               |    |
|            | ТІЛЬКИ при підключеному комплекті сонячного колектора |                               |    |

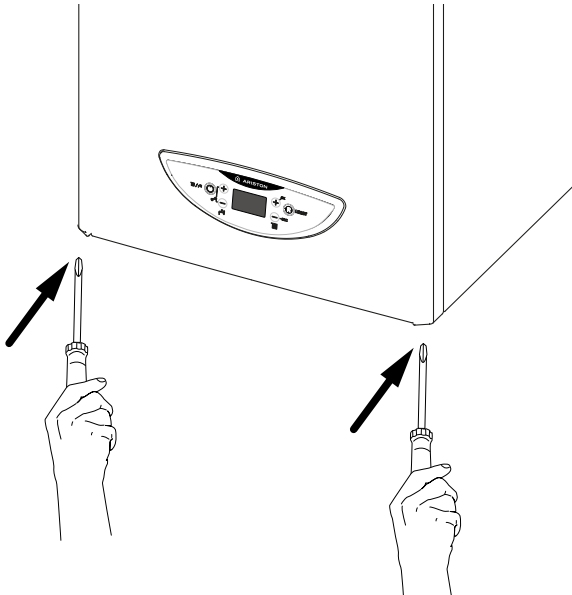
### Доступ до внутрішніх елементів

Перед будь-якою операцією з колонкою необхідно знеструмити її за допомогою біполярного вимикача і перекрити газовий кран.

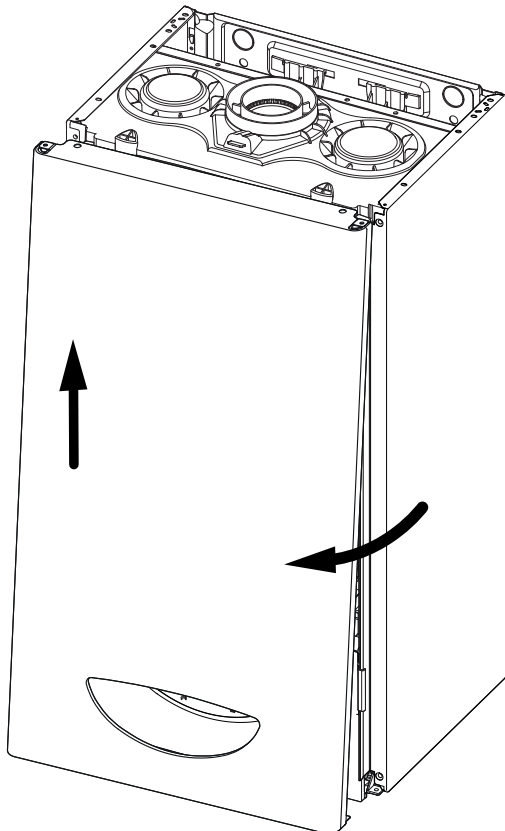
Для доступу до внутрішньої частини колонки необхідно:

1. відгвинтити два шурупи в передньому кожусі а), потягнути його нагору і зняти з верхніх штирів (b);
2. повернути консоль керування, потягнувши її нагору;
3. від'єднайте два фіксатори, що кріплять панель камери згоряння. Потягніть панель уперед і зніміть із верхніх завіс (d).

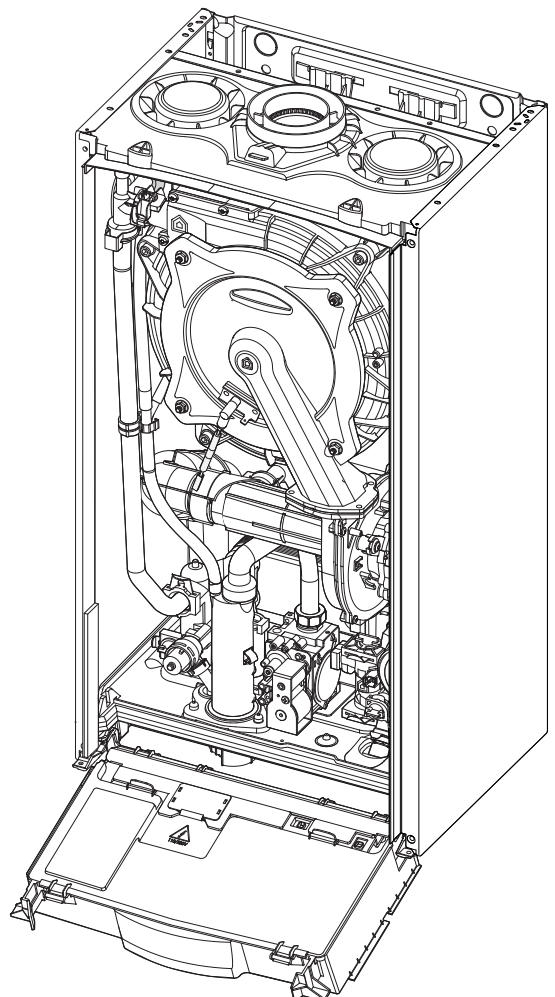
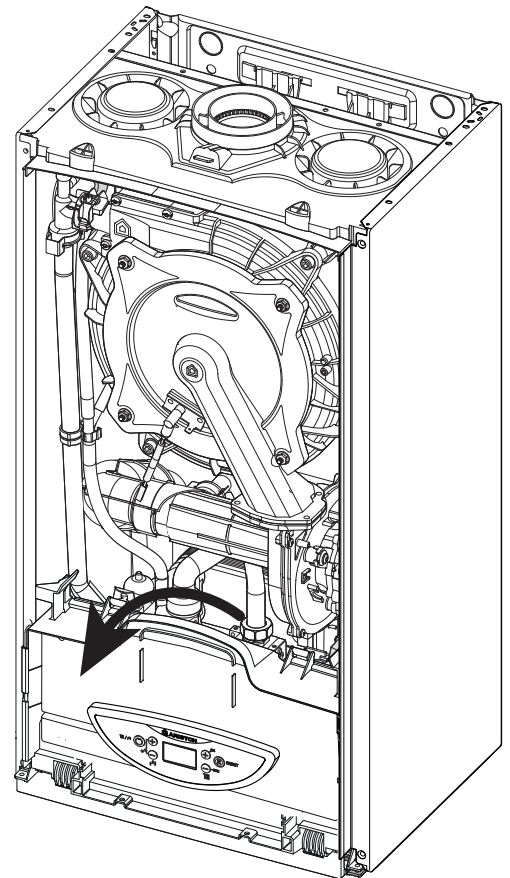
(a)



(b)



(c)



Технічне обслуговування (ТО) – важлива складова забезпечення безпечності, ефективної роботи котла і запорука його тривалої експлуатації. Виконуйте ТО відповідно до чинних норм і правил, а також вимог виробника, не рідше 1 разу на рік. Регулярно здійснюйте аналіз продуктів згоряння з метою контролю КПД котла і недопущення порушення чинних норм щодо викидів у навколишнє середовище.

Перш ніж почати технічне обслуговування:

- Відключіть котел від електромережі, для чого встановіть зовнішній двополюсний вимикач у положення «OFF» (ВИМКН);
- Перекрийте газовий кран і крани опалення і ГВП.

Після закінчення робіт котел відновлює параметри, що передували відключенню.

### Загальні рекомендації

Рекомендується виконувати наступні перевірки котла НЕ МЕНШЕ 1 разу на рік:

1. Перевірте на герметичність гідравлічну систему і, при необхідності, замініть ущільнення і добийтеся герметичності.
2. Перевірте на герметичність газову систему і, при необхідності, замініть ущільнення і добийтеся герметичності.
3. Зробіть візуальний огляд загального стану котла.
4. Зробіть візуальний огляд і при необхідності виконайте розбирання й очищення пальника.
5. За результатами огляду за п."3" при необхідності виконайте розбирання й очищення камери згоряння.
6. За результатами огляду за п."4" при необхідності виконайте розбирання й очищення пальника і форсунок.
7. При необхідності очистіть/промийте первинний теплообмінник.
8. Переконайтеся, що наступні захисні пристрої працюють належним чином:
  - термостат перегріву.
9. Переконайтеся, що наступні захисні пристрої газової частини працюють належним чином:
  - електрод контролю полум'я (іонізації).
10. Перевірте ефективність процесу нагрівання води для ГВП (перевірте витрату і температуру).
11. Виконайте перевірку основних параметрів функціонування котла.
12. Видаліть продукти окиснення з електрода контролю полум'я.

### Перевірка роботи

Після закінчення технічного обслуговування заповніть контур опалення до тиску близько 1,0 бар і видаліть повітря.

Одночасно заповніть контур ГВП.

- Запустіть котел.
- При необхідності повторно видаліть повітря з контуру опалення.
- Перевірте налаштування і переконайтеся, що всі пристрої керування та контролю діють належним чином.
- Перевірте герметичність, переконайтеся, що система відведення продуктів згоряння і подачі повітря діє належним чином.

### Очищення сифона

Для доступу до сифона відкрутіть систему збирання конденсату, розташовану зліва внизу. Промийте сифон водою з мийним засобом.

Встановіть на місце систему збирання конденсату.

**ПРИМІТКА. ПІСЛЯ ТРИВАЛОГО ЗУПИНЕННЯ АПАРАТА ПЕРЕД НОВИМ РОЗПАЛЕННЯМ ЗАПОВНІТЬ СИФОН ВОДОЮ.**

**ЯКЩО НЕ ВІДНОВИТИ РІВЕНЬ ВОДИ В СИФОНІ, ЦЕ МОЖЕ ВІЯВИТИСЯ НЕБЕЗПЕЧНИМ, ОСКІЛЬКИ ПРОДУКТИ ГОРІННЯ МОЖУТЬ ПОТРАПИТИ ДО ПРИМІЩЕННЯ.**

### Перевірка роботи

Після технічного обслуговування заповніть систему опалення до встановлення в ній рекомендованого тиску і видаліть повітря з системи.

### Зливання води

Для зливання води з контуру опалення дійте наступним чином:

- Вимкніть котел, для чого переведіть зовнішній двополюсний вимикач у положення OFF (ВИМКН), перекрийте газовий кран;
- Відкрийте автоматичний повітровідводник на насосі;
- Відкрийте зливальний кран і злийте воду у відповідну ємність;
- Злийте воду з нижніх точок контуру опалення (при необхідності).

Зливання води з контуру ГВП і вторинного теплообмінника.

При небезпеці промерзання необхідно злити воду з контуру ГВП наступним чином:

- Перекрийте кран подачі холодної води в котел;
- Відкрийте всі крани холодної та гарячої води;
- Злийте воду з нижніх точок системи (при необхідності).

Ми не рекомендуємо використовувати незамерзаючі теплоносії для контуру опалення.

### ОБЕРЕЖНО!

Перед переміщенням котла спорожніть усі внутрішні обсяги, де може міститися гаряча вода, остерігайтеся опіків. Видалення накипу з елементів котла виконуйте відповідно до вказівок заходів безпеки, у провітрюваному приміщенні, використовуючи спецодяг, уникаючи змішання різних реагентів і забезпечивши захист котла, оточуючих предметів, людей і тварин.

Усі з'єднання, використовувані для вимірювання тиску газу і регулювання газової частини котла, мають бути надійно закриті. Переконайтеся, що котел може працювати на газі наявного типу і що діаметр форсунок є відповідним.

З появою запаху гару або диму з котла, а також запаху газу, від'єднайте котел від електромережі, перекрийте газовий кран, відкрийте всі вікна і зверніться за технічною допомогою до кваліфікованого фахівця.

### Навчання користувача

Проінформуйте власника (користувача) про порядок роботи з котлом.

Передайте власникові «Посібник з експлуатації» і попередьте про необхідність зберігати його в безпосередній близькості від котла.

Викладіть власникові наступне:

- Необхідність періодично перевіряти тиск води в контурі опалення; порядок підживлення і видалення повітря з контуру опалення.
- Порядок встановлення температури в контурі опалення і використання регульовальних пристроїв для забезпечення належного та економічного режиму роботи.
- Необхідність періодичного технічного обслуговування котла відповідно до чинних норм і правил, а також вимоги виробника (не рідше 1 разу на рік).
- Заборонено вносити будь-які зміни в налаштування співвідношення подачі повітря і газу.
- Заборонено робити ремонт самостійно.

## ТЕХНІЧНЕ ОБСЛУГОВУВАННЯ

### Утилізація і повторна переробка.

Наше обладнання виготовлено з матеріалів і компонентів, які підлягають повторній переробці.

Котел і його аксесуари повинні при можливості утилізуватись належним чином і окремо, в залежності від категорії.

Упаковка, яка використовується для транспортування котла повинна бути утилізована монтажником або продавцем.

### УВАГА !!

**Переробка та утилізація котла і аксесуарів повинна відбуватись з дотриманням правил і норм, які розповсюджуються на це обладнання.**

### Символи на заводській табличці






|    |    |    |                      |     |    |    |  |
|----|----|----|----------------------|-----|----|----|--|
| 1  |    |    |                      | 2   |    |    |  |
| 3  |    |    | 4                    | 5   |    |    |  |
|    |    | 6  |                      |     |    |    |  |
|    |    | 7  |                      |     |    |    |  |
| 8  |    |    | MAX                  | MIN |    |    |  |
| 9  |    | 12 | Q                    | 14  |    |    |  |
|    |    | 13 | P <sub>90/80°C</sub> | 15  |    |    |  |
| 10 | 11 |    | 16                   | 17  | 18 |    |  |
|    |    |    |                      |     |    | 20 |  |
|    |    | 19 |                      |     |    | 21 |  |
|    |    |    |                      |     |    | 22 |  |

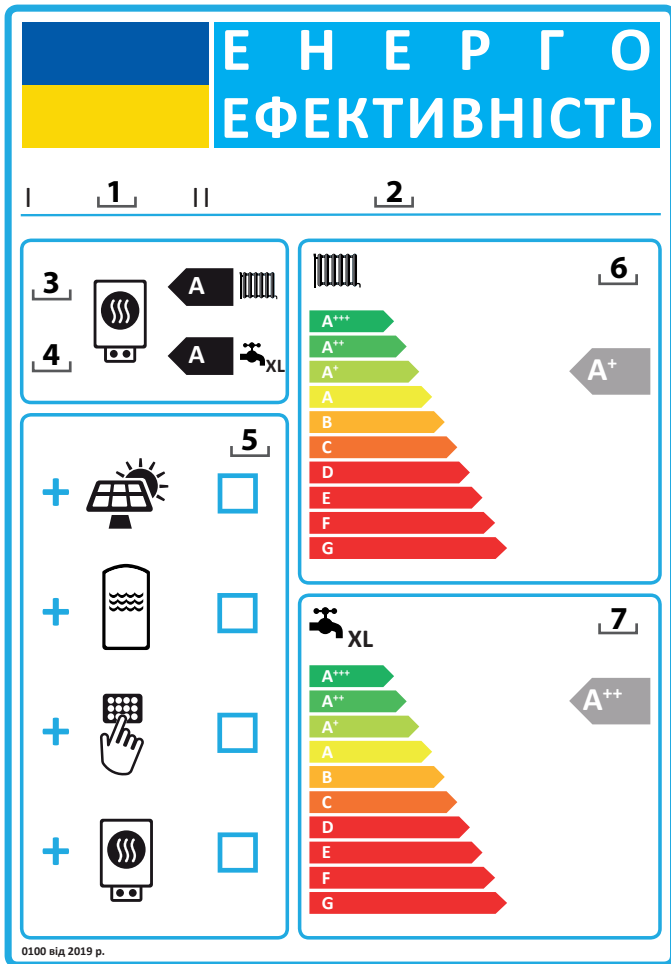
1. Марка
2. Виробник
3. Модель – Серійний номер
4. Торговельний код
5. № затвердження
6. Країна експлуатації – категорія газу
7. Заводське налаштування газу
8. Тип установлення
9. Електричні дані
10. Максимальний тиск санітарної гарячої води
11. Максимальний тиск системи опалення
12. Тип котла
13. Клас NOx / Продуктивність
14. Витрата тепла макс. - хв.
15. Теплова потужність макс. - хв.
16. Питома витрата
17. Тарування потужності котла
18. Номінальний обсяг санітарної води
19. Використовувані гази
20. Робоча мінімальна температура середовища
21. Максимальна температура опалення
22. Максимальна температура сантехніки

| Загальні відомості         | Модель  |       | <b>MATIS CONDENS PLUS</b>  |              |
|----------------------------|---|-------|--|--------------|
|                            |   |       | <b>24</b>  | <b>30</b>    |
| Сертифікація (№)           |   |       | 0085CR0392   |              |
| Тип котла                  |   |       | C13(X)-C23-C33(X)-C43(X)-C53(X)-C63(X)<br>C83(X)-C93(X)-B23-B23P-B33 |              |
| Енергетичні характеристики | Номінальна теплова потужність для контуру опалення, не більше/не менше (Hi)         | кВт   | 22,0 / 5,5   | 28,0 / 6,5   |
|                            | Номінальна теплова потужність для контуру опалення, не більше/не менше (Hs)         | кВт   | 24,4 / 6,1   | 31,1 / 7,2   |
|                            | Névleges, max./min. használati víz teljesítmény (Pci) .....                         | кВт   | 26,0 / 5,5   | 30,0 / 6,5   |
|                            | Névleges, max./min. használati víz teljesítmény (Pcs) .....                         | кВт   | 28,9 / 6,1   | 33,3 / 7,2   |
|                            | Теплова потужність на виході, не більше/не менше (80 °C - 60 °C) Pn                 | кВт   | 21,3 / 5,2   | 27,4 / 6,2   |
|                            | Теплова потужність на виході, не більше/не менше (50°C - 30°C)Pn                    | кВт   | 23,6 / 5,8   | 30,2 / 6,9   |
|                            | Потужність в режимі ГВП, не більше/не менше, Pn.....Pn                              | кВт   | 24,7 / 5,2   | 28,6 / 6,2   |
|                            | ККД згоряння палива (за виміром на виході продуктів згоряння)                       | %     | 98,0   | 97,9         |
|                            | ККД при номінальній потужності (60/80 °C), Hi/Hs                                    | %     | 97,0 / 87,4  | 97,9 / 88,2  |
|                            | ККД при номінальній потужності (30°/50°C) Hi/Hs                                     | %     | 107,3 / 96,6   | 107,7 / 97,0 |
|                            | ККД при потужності 30 % від номінальної (30° C) (режим конденсації) Hi/Hs           | %     | 109,0 / 98,1   | 109,6 / 98,7 |
|                            | ККД на мінімальній потужності, Hi/Hs  | %     | 94,6 / 85,1  | 94,9 / 85,5  |
|                            | Клас за ККД (директива 92/42/EEC)   | stea  | ★★★★   |              |
|                            | Втрати тепла через димохід при включеному пальнику                                  | %     | 2,0  | 2,0          |
| Викиди                     | Залишковий тиск у контурі   | Па    | 100  | 100          |
|                            | Клас за NOx   |       | 6  |              |
|                            | Температура продуктів згоряння (G20)  | °C    | 62   |              |
|                            | Вміст CO2 (G20)   | %     | 9,2 / 8,9  |              |
|                            | Вміст CO (0 % O2)   | млн-1 | 130  | 114          |
|                            | Вміст O2 (G20)  | %     | 4,1  | 4,4          |
|                            | Кількість продуктів згоряння, не більше (G20)                                       | м3/ч  | 42,2   | 48,5         |
| Надлишок повітря           | %   | 24    | 27   |              |
| Опалення                   | Тиск в розширювальному баку   | бар   | 1  |              |
|                            | Максимальний тиск в розширювальному баку  | бар   | 3  |              |
|                            | Об'єм розширювального баку  | л     | 8  |              |
|                            | Температура води в контурі опалення (високотемпературний режим), не менше/не більше | °C    | 35 / 82  |              |
|                            | Температура води в контурі опалення (низькотемпературний режим), не менше/не більше | °C    | 20 / 45  |              |
| ГВП                        | Температура води в контурі ГВП, не менше/не більше                                  | °C    | 36 / 60  |              |
|                            | Витрата в контурі ГВП (через 10 хв при ΔT=30 °C)                                    | l/min | 12,4   | 14,1         |
|                            | Витрата в контурі ГВП при ΔT=25 °C  | l/min | 14,9   | 17,0         |
|                            | Витрата в контурі ГВП при ΔT=35 °C  | l/min | 10,6   | 12,1         |
|                            | Клас комфорту за ГВП (EN13203)  | stea  | ★★★  |              |
|                            | Витрата води в контурі ГВП, не менше  | l/min | 2,0  | 2,0          |
|                            | Тиск у контурі ГВП, не більше   | bar   | 7 / 0,2  |              |
| ЕЛЕКТРИЧНІ ХАРАКТЕРИСТИКИ  | Напруга й частота   | В/Гц  | 230 / 50   |              |
|                            | Споживана потужність  | Вт    | 82   | 88           |
|                            | Показник енергоефективності циркуляційного насоса                                   |       | > 0,23   |              |
|                            | Температура повітря, не менше   | °C    | +0   | +0           |
|                            | Клас захисту  | IP    | X5D  | X5D          |
|                            | Маса  | кг    | 29,7   | 32,3         |

**Технічна інформація ErP - EU 813/2013**

| Модель:   |             |            | MATIS CONDENS PLUS  |        |
|---|-------------|------------|---|--------|
|   |             |            | 24  | 30     |
| Конденсаційний котел  | так/ні      |            | так   | так    |
| Комбінований нагрівач   | так/ні      |            | так   | так    |
| Котел категорії B 1   | так/ні      |            | ні  | ні     |
| Когенераційна опалювальна установка   | так/ні      |            | ні  | ні     |
| Низькотемпературний котел   | так/ні      |            | ні  | ні     |
| Контактна інформація<br>(Найменування та адреса виробника чи його уповноваженого представника)                                      |             |            | ARISTON S.p.A.<br>Viale A. Merloni 45 60044 FABRIANO<br>AN - ITALIA |        |
| НОРМАТИВИ ErP ЩОДО ОПАЛЕННЯ   |             |            |   |        |
| Номінальна теплопродуктивність  | $P_n$       | кВт        | 21  | 27     |
| Корисна теплова потужність при номінальній тепловій потужності та високотемпературному режимі                                       | $P_4$       | кВт        | 21,3  | 27,4   |
| Корисна теплова потужність при 30% від номінальної теплової потужності та низькотемпературному режимі (температура повернення 30°C) | $P_1$       | кВт        | 6,4   | 8,2    |
| Сезонна енергоефективність в режимі опалення  | $\eta_s$    | %          | 93  | 94     |
| Корисна ефективність при номінальній тепловій потужності та високотемпературному режимі (60-80°C)                                   | $\eta_4$    | %          | 87,4  | 88,1   |
| Корисна ефективність при 30% від номінальної теплової потужності та низькотемпературному режимі (температура повернення 30°C)       | $\eta_1$    | %          | 98,1  | 98,7   |
| НОРМАТИВИ ErP ЩОДО ГАРЯЧОГО ВОДОПОСТАЧАННЯ  |             |            |   |        |
| Заявлений профіль навантаження  |             |            | XL  | XL     |
| Енергоефективність нагріву води   | $\eta_{wh}$ | %          | 85  | 83     |
| Щоденне споживання електроенергії   | $Q_{elec}$  | кВт        | 0,210   | 0,180  |
| Щоденне споживання палива   | $Q_{fuel}$  | кВт        | 22,690  | 23,500 |
| ДОДАТКОВІ ДАНІ ПРО СПОЖИВАННЯ ЕЛЕКТРОЕНЕРГІЇ  |             |            |   |        |
| При повному навантаженні  | $el_{max}$  | кВт        | 0,033   | 0,040  |
| При мінімальному навантаженні   | $el_{min}$  | кВт        | 0,015   | 0,015  |
| У режимі очування   | $P_{SB}$    | кВт        | 0,004   | 0,003  |
| ІНШІ ПАРАМЕТРИ  |             |            |   |        |
| Втрати тепла в режимі очікування,   | $P_{stby}$  | кВт        | 0,045   | 0,048  |
| Споживання енергії на розпал пальника   | $P_{ign}$   | кВт        | 0,000   | 0,000  |
| Рівень звукової потужності, в приміщенні  | $L_{WA}$    | дБ         | 49  | 50     |
| Викиди оксидів азоту  | $NO_x$      | мг/кВт·год | 44  | 44     |

| ТЕХНІЧНІ ДАНІ ПРОДУКТУ - EU 811/2013                         |             |     |   |   |
|--|-------------|-----|---|---|
| Бренд  |             |     |  |   |
| Модель:  |             |     | MATIS CONDENS PLUS  |   |
|  |             |     | 24  | 30  |
| Заявлений профіль навантаження за ГВП                        |             |     | XL  | XL  |
| Клас сезонної енергоефективності в режимі опалення           |             |     |  |  |
| Клас енергоефективності в режимі ГВП                         |             |     |  |  |
| Номінальна теплопродуктивність, $P_n$                        | $P_n$       | кВт | 21  | 27  |
| Річне споживання енергії $Q_{HE}$                            | $Q_{HE}$    | Гдж | 43  | 53  |
| Річне споживання електроенергії AEC                          | AEC         | кВт | 45  | 39  |
| Річна витрата палива AFC                                     | AFC         | Гдж | 18  | 19  |
| Клас сезонної енергоефективності в режимі опалення, $\eta_s$ | $\eta_s$    | %   | 93  | 94  |
| ГВП клас енергоефективності $\eta_{WH}$                      | $\eta_{WH}$ | %   | 85  | 83  |
| Рівень звукового тиску, в приміщенні, $L_{WA}$               | $L_{WA}$    | дБ  | 49  | 50  |



**Інструкція щодо заповнення етикетки енергоефективності для комплексу обігрівача приміщення (комбінованого обігрівача приміщення), приладу терморегуляції та сонячної системи (геліосистеми).**

1. Постачальник обладнання – найменування чи товарний знак;
2. Ідентифікатор моделі (код, що відрізняє конкретну модель обігрівача приміщення від інших моделей);
3. Клас сезонної енергоефективності опалення, вже заповнений;
4. Клас сезонної енергоефективності ГВП, вже заповнений;
5. Позначка „✓” означає, що сонячний колектор, бак для зберігання гарячої води, приладу терморегуляції та/чи додатковий підігрівач, можуть бути включені до комплексу комбінованого нагрівача, приладу терморегуляції та геліосистеми;
6. Клас сезонної енергоефективності для комплексу комбінованого нагрівача, приладу терморегуляції та геліосистеми, визначається відповідно до малюнку 1 в на наступних сторінках.  
Вістря стрілки, що вказує клас сезонної енергоефективності опалення комплексу комбінованого нагрівача, приладу терморегуляції та геліосистеми повинно знаходитися на такій же висоті, що й решта символів класів енергоефективності;
7. Клас енергоефективності комплексу комбінованого нагрівача, приладу терморегуляції та геліосистеми, визначається відповідно до малюнку 5 в на наступній сторінці.  
Вістря стрілки, що вказує клас енергоефективності нагріву ГВП, ККД комплексу комбінованого нагрівача, приладу терморегуляції та геліосистеми повинно знаходитися на такій же висоті, що й решта символів класів енергоефективності;

**Комплект із комбінованого обігрівача приміщення, пристрою терморегуляції та геліосистеми.**

Мікрофіші до комплексу з комбінованого обігрівача, регулятора температури і сонячної установки мають містити інформацію викладену в пунктах (а) і (б):

- а) елементи, наведені на малюнку 1, для оцінки сезонної енергоефективності обігріву приміщень комплектом з комбінованого обігрівача, регулятора температури і сонячної установки мають охоплювати таку інформацію:
- I: значення сезонної енергоефективності обігріву приміщення для основного комбінованого обігрівача, виражене у %;
  - II: коефіцієнт зважування теплової потужності основного і додаткового обігрівачів у комплекті, зазначений у таблицях 1 та 2 Додатку 4 до Технічного регламенту енергетичного маркування обігрівачів приміщень (аналогічно Директива (EU) No: 811/2013 – додаток IV – б.а);
  - III: значення математичного виразу:  $294 / (11 \cdot P_{\text{rated}})$ , при чому  $P_{\text{rated}}$  стосується основного комбінованого обігрівача;
  - IV: значення математичного виразу:  $115 / (11 \cdot P_{\text{rated}})$ , при чому  $P_{\text{rated}}$  відноситься до основного комбінованого обігрівача; Крім того, для комбінованих опалювальних установок з основним джерелом енергії – тепловим насосом:
  - V: значення різниці між сезонною енергоефективністю обігріву приміщень за тепліших і холодніших кліматичних умов, виражене у %;
  - VI: значення різниці між сезонною енергоефективністю обігріву приміщень за тепліших кліматичних умов, виражене у %;

- б) елементи, наведені на малюнку 5 для оцінки енергоефективності нагрівання води комплектом з комбінованого обігрівача, регулятора температури і сонячної установки мають охоплювати наступну інформацію:
- I: значення енергоефективності нагрівання води комбінованого обігрівача, виражене у %;
  - II: значення математичного виразу:  $(220 \cdot Q_{\text{ref}}) / Q_{\text{non-sol}}$ , де значення  $Q_{\text{ref}}$  взято з таблиці 7 Додатка VII до Технічного регламенту енергетичного маркування обігрівачів приміщень (аналогічно таблиця 15 Додатку VII Директиви (EU) N. 811/2013), а значення  $Q_{\text{non-sol}}$  - з мікрофіші до сонячного обладнання для заявленого профілю навантаження M, L, XL або XXL комбінованого обігрівача;
  - III: значення математичного виразу:  $(Q_{\text{aux}} \cdot 2,5) / (220 \cdot Q_{\text{ref}})$ , виражене у відсотках, де значення  $Q_{\text{aux}}$  взято з мікрофіші для сонячної установки, а значення  $Q_{\text{ref}}$  - із таблиці 7 Додатка 7 до Технічного регламенту енергетичного маркування обігрівачів приміщень (аналогічно таблиця 15 Додатку VII Директиви (EU) N. 811/2013) для заявленого профілю навантаження M, L, XL або XXL.

Мал. 1

Сезонна енергоефективність в режимі опалення газового котла ①  
'I' %

Прилад терморегуляції  
 (береться із ідентифікаційної  
 таблички приладу терморегуляції)

Клас  
 I = 1%, II = 2%, III = 1,5%, IV = 2%,  
 V = 3%, VI = 4 %, VII = 3,5%, VIII = 5%

②  
+  %

Допоміжний котел  
 (береться із ідентифікаційної  
 таблички котла)

Сезонна енергоефективність в  
 режимі опалення газового котла %;

$$(\text{  - 'I' ) \times 0,1 =$$
③  
±  %

Енергія від геліосистеми (береться із ідентифікаційної таблички теплового насосу)

Площа сонячних колекторів (м2)

Об'єм баку-акумулятора (м3)

Ефективність сонячного колектора (%)

Клас баку-акумулятора  
A\* = 0,95, A = 0,91,  
B = 0,86, C = 0,83, D-G = 0,81

$$('III' \times \text{  } + 'IV' \times \text{  } ) \times 0,9 \times ( \text{  } / 100 ) \times \text{  } =$$
④  
+  %

Допоміжний тепловий насос  
 (береться із ідентифікаційної  
 таблички теплового насосу)

Сезонна енергоефективність в  
 режимі опалення газового котла %;

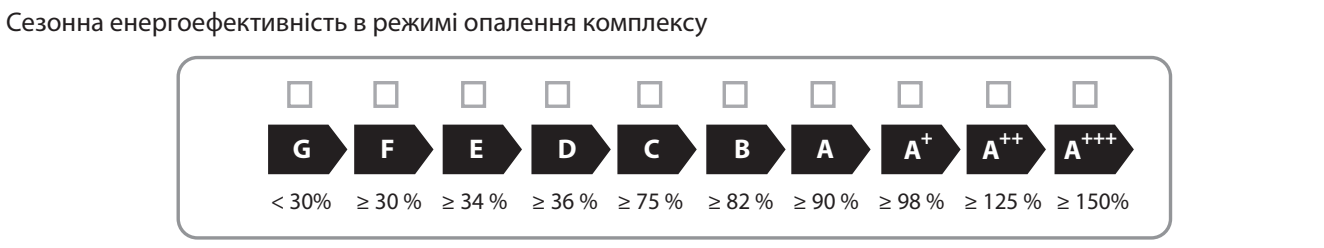
$$( \text{  } - 'I' ) \times 'II' =$$
⑤  
+  %

Енергія від геліосистеми та допоміжного теплового насосу

оберіть менше значення  $0,5 \times \text{  } \text{ або } 0,5 \times \text{  } =$

⑥  
-  %

Сезонна енергоефективність в режимі опалення комплексу ⑦  
 %



Котел і тепловий насос з низькотемпературною системою опалення 35°C?  
 (інформація береться із ідентифікаційної таблички теплового насосу)

$$\text{  } + (50 \times 'II') = \text{  } %$$
⑦

Енергоефективність комплекту обладнання, вказана в листку технічних даних, може не відповідати його фактичній енергоефективності під час встановлення в будівлі, оскільки на його енергоефективність впливають інші фактори, такі як, теплові втрати в системі розподілу і габаритні розміри обладнання відносно розміру будівлі та її характеристик.

Мал. 5

Енергоефективність в режимі ГВП, двоконтурного котла

Заявлений профіль навантаження:

<sup>1</sup>  
 %

Енергія від геліосистеми  
 (береться із ідентифікаційної таблички геліосистеми)

Витрати електроенергії

$(1,1 \times 'I' - 10\%) \times 'II' - 'III' - 'I' = + \text{} \%$

Енергоефективність в режимі ГВП комплексом в середніх кліматичних умовах

<sup>3</sup>  
 %

Енергоефективність в режимі ГВП комплексом в середніх кліматичних умовах

|                              | <input type="checkbox"/> | <input type="checkbox"/> | <input type="checkbox"/> | <input type="checkbox"/> | <input type="checkbox"/> | <input type="checkbox"/> | <input type="checkbox"/> | <input type="checkbox"/> | <input type="checkbox"/> | <input type="checkbox"/> |
|------------------------------|--------------------------|--------------------------|--------------------------|--------------------------|--------------------------|--------------------------|--------------------------|--------------------------|--------------------------|--------------------------|
|                              | G                        | F                        | E                        | D                        | C                        | B                        | A                        | A <sup>+</sup>           | A <sup>++</sup>          | A <sup>+++</sup>         |
| <input type="checkbox"/> M   | < 27 %                   | ≥ 27 %                   | ≥ 30 %                   | ≥ 33 %                   | ≥ 36 %                   | ≥ 39 %                   | ≥ 65 %                   | ≥ 100 %                  | ≥ 130 %                  | ≥ 163 %                  |
| <input type="checkbox"/> L   | < 27 %                   | ≥ 27 %                   | ≥ 30 %                   | ≥ 34 %                   | ≥ 37 %                   | ≥ 50 %                   | ≥ 75 %                   | ≥ 115 %                  | ≥ 150 %                  | ≥ 188 %                  |
| <input type="checkbox"/> XL  | < 27 %                   | ≥ 27 %                   | ≥ 30 %                   | ≥ 35 %                   | ≥ 38 %                   | ≥ 55 %                   | ≥ 80 %                   | ≥ 125 %                  | ≥ 160 %                  | ≥ 200 %                  |
| <input type="checkbox"/> XXL | < 28 %                   | ≥ 28 %                   | ≥ 32 %                   | ≥ 36 %                   | ≥ 40 %                   | ≥ 60 %                   | ≥ 85 %                   | ≥ 131 %                  | ≥ 170 %                  | ≥ 213 %                  |

Енергоефективність в режимі ГВП комплексом в холодних та теплих кліматичних умовах

Холодні: <sup>3</sup>  
 - 0,2 x <sup>2</sup>  
 =  %

Теплі: <sup>3</sup>  
 + 0,4 x <sup>2</sup>  
 =  %

Енергоефективність комплекту обладнання, вказана в листку технічних даних, може не відповідати його фактичній енергоефективності під час встановлення в будівлі, оскільки на його енергоефективність впливають інші фактори, такі як, теплові втрати в системі розподілу і габаритні розміри обладнання відносно розміру будівлі та її характеристик.

**ТОВ «АРИСТОН ТЕРМО УКРАЇНА»**

✉ вул. Боженко, буд. 86 е, Київ, 03150  
Тел: +380 44 496 25 18  
E-mail: [marketing.ua@aristonthermo.com](mailto:marketing.ua@aristonthermo.com)

[ariston.com/ua](http://ariston.com/ua)