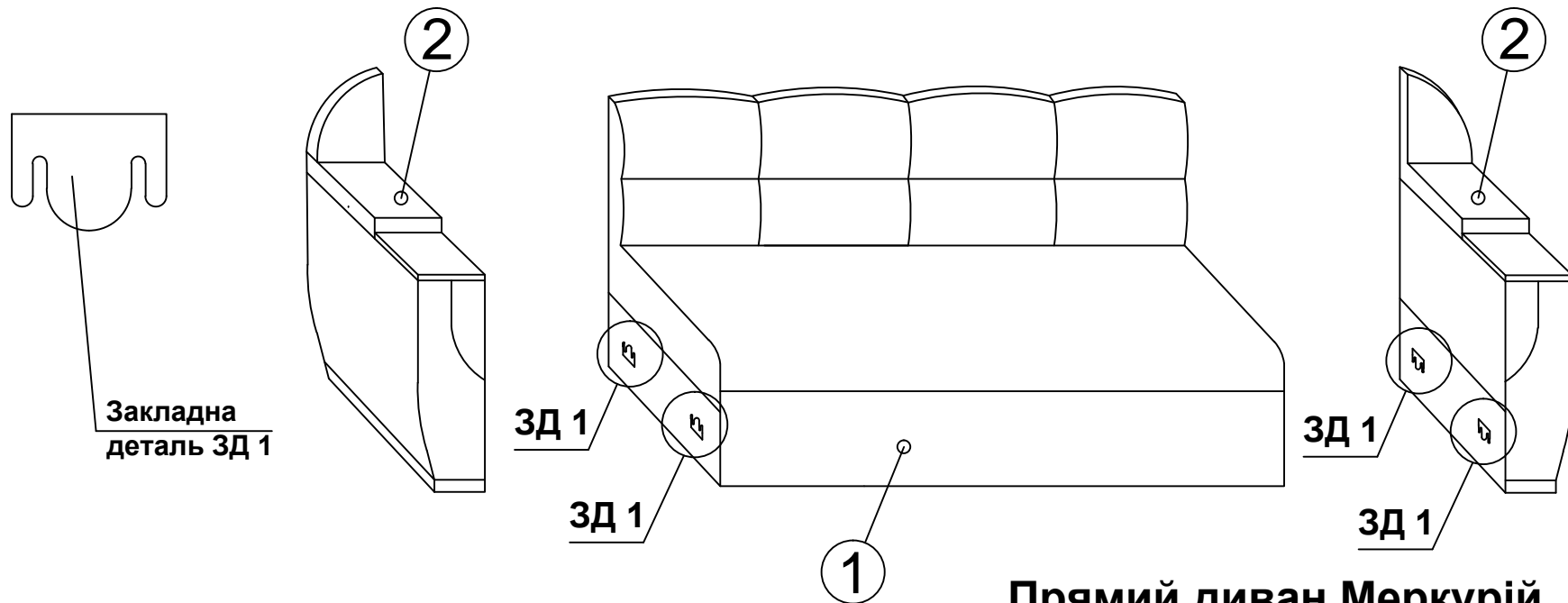


Інструкція зі збірки прямого дивану Меркурій



Прямий диван Меркурій

Інструкція зі збірки прямого дивану Меркурій:

1. Привести основну частину ① дивану в положення як на схемі.
2. Прикріпити тумби ② на зачіпи ЗД 1 до основної частини дивану ①.

Примітки:

1. Закладні деталі (ЗД1) попередньо вмонтовані на кожній з частин дивану .

