

Магістральний фільтр VA10M (Колба VB10 з промивкою)

Технічні параметри

Назва	BigBlue 10" зі зворотною промивкою
Модель	VA10M
Джерело водопостачання	Міська водопровідна вода
Робочий тиск	0.15 – 0.45 MPa
Продуктивність	В залежності від встановленого картриджа
Температура оточуючого середовища	5-40 °C
Вологість	≤90%
Температура води яка фільтрується	5-38 °C
Розмір	192 x 186 x 400mm

Діаметр вхідного і вихідного підключення	DN25 (1")		
Позиція	Швидкість потоку в режимі «фільтрація»	Швидкість потоку через байпас	Швидкість зворотної промивки
0.20	3.3 м3/г	2.2 м3/г	0.51 м3/г
0.25	3.8 м3/г	2.5 м3/г	0.57 м3/г

Значення в таблиці вказано без встановленого картриджа, потік буде відрізнятися відповідно до типу встановленого картриджа.

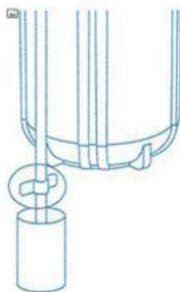
Пакувальний лист

			
Housing x1	Housing Cap x1	Manual x1	Shift Switch Handle x1
			
Wrench x1	Drain Pipe 2 Meters x1	Seal Ring x1	Bracket x1
			
1" Male Thread x2 (With Seal Ring)	Sealing Tape x1	Screws x4	

До уваги

- Пакувальні матеріали можуть бути небезпечними для дітей. Зберігайте пакувальні матеріали (наприклад, пластикові пакувальні пакети) у недоступному для дітей місці.
- Уважно прочитайте цей посібник і переконайтеся, що цей фільтр встановлюється кваліфікованими фахівцями.
- Перед встановленням перекрийте кран подачі води.
- Якщо фільтр встановлено в приміщенні де температура нижче 5 °С, необхідно вжити заходів проти замерзання.
- Якщо фільтр встановлено поза приміщенням де температура нижче 5 °С або фільтр не використовується протягом тривалого часу, вхідний кран необхідно перекрити, а воду з фільтра злити та припинити використовувати.
- Не використовуйте цей фільтр під прямими сонячними променями.
- Відфільтровану воду слід використовувати якнайшвидше і не залишати її надовго.
- Період заміни картриджа фільтра залежить від кількості використаної води, якості вхідної води та тиску.
- Якщо фільтр не використовується більше 2 тижнів, для повторного використання використання поверніть ручку регулюючого клапана в положення «зворотна промивка», зачекайте 5 хвилин для промивання, потім поверніть ручку регулюючого клапана в положення фільтрації.
- Під час обслуговування фільтра не використовуйте для його очистки мило, мийний засіб, розчинник, спирт тощо.
- Не використовуйте фільтр без фільтруючого картриджа, та не знімайте фільтруючий картридж під час його використання.
- Якщо є витік води з фільтру, закрийте кран подачі води та затягніть ущільнювальні компоненти кожного з'єднувача. Якщо з кришки корпусу фільтра витікає вода, затягніть корпус фільтра.
- Температура води на вході фільтра не повинна перевищувати 38°С.
- Температура середовища для використання цього фільтра становить 5-40 °С.
- Будь ласка, не блокуйте вихідний отвір фільтра та не підключайте інші прилади які можуть створити затор.
- Будь ласка, прочитайте та дотримуйтеся цього посібника перед установкою та використанням цього фільтра.
- Встановлення фільтра на трубопроводі має відповідати стандартам будівництва трубопроводу.
- Робочий тиск вхідної води становить 0,15~0,45 МПа. Якщо тиск води нижчий за вказаний робочий тиск фільтра, встановіть підкачувальний насос перед входом фільтра. Якщо тиск води вищий за робочий тиск цього попереднього фільтра, будь ласка, встановіть редукційний клапан перед входом води на фільтр.

- Коли подача води в мережу водопостачання припинена, головний клапан водопровідної труби на вхідному шлангу слід негайно закрити або слід перевести кран фільтра в положення "стоп", щоб уникнути його пошкодження внаслідок зворотного тиску, що виникає при зупинці міського водопостачання в системі трубопроводу.
- При відновленні подачі води спочатку поверніть режим фільтра в положення "байпас", відкрийте кран, спустіть забруднену водопровідну воду, коли вода очиститься перемкніть положення фільтра в режим "фільтрація".
- Будь ласка, не встановлюйте фільтр в місці, де є гідроудари води. Якщо вони є, перед фільтром обов'язково встановіть редуктор тиску та компенсатор гідроударів.
- Цей фільтр повинен бути встановлений за вказаним напрямком вхідної та вихідної труб. Нижче зображено, як слід закріпити каналізаційну трубу на стіні за допомогою кільцевого скоби, щоб уникнути витоків води під час водовідведення.



- Не можна використовувати випадкову каналізаційну трубу, не можна збільшувати або зменшувати діаметр труби.
- Під час підключення трубопроводів до фільтра звертайте увагу на висоту та кут їх розташування. Після підключення трубопроводу не повинно бути очевидного навантаження на труби, щоб уникнути пошкодження їх внаслідок навантаження трубопроводу під час тривалого використання, яке може призвести до витоків води.
- Якщо каналізаційна труба забита, використовувати цей фільтр заборонено.
- Водовідведення каналізації повинно бути вільним, між каналізаційною трубою і стічними водами повинна бути повітряна проміжність, каналізаційна труба не повинна герметично з'єднуватися з каналізаційною системою, щоб уникнути того, що вакуумний негативний тиск пошкодить фільтр.

Ознайомлення з продуктом

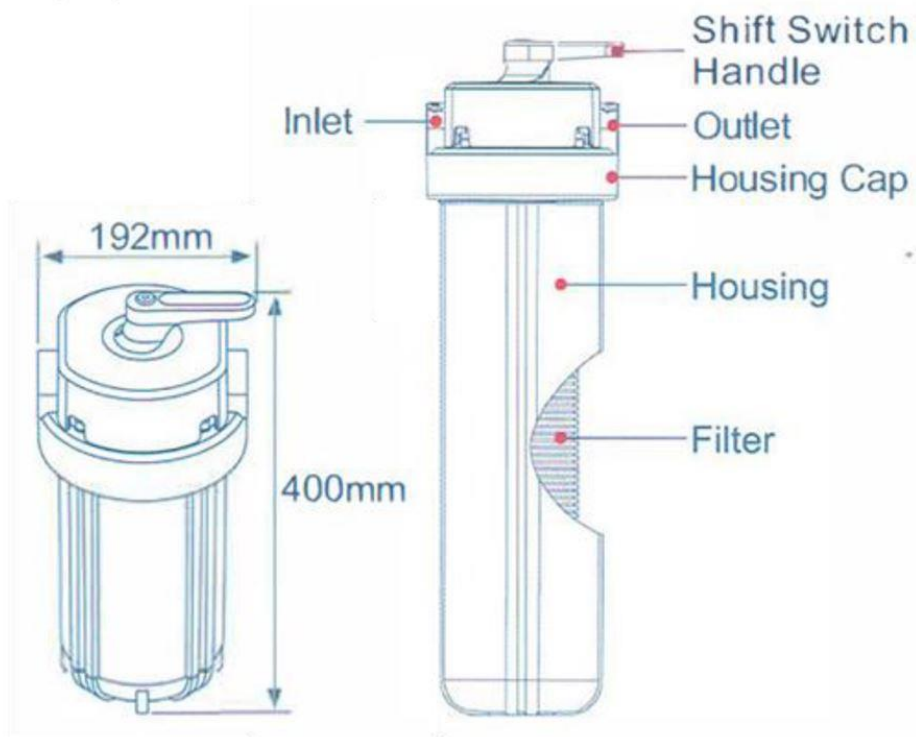
- В компонентах фільтра використовується якісний харчовий матеріал.
- Можливість використання різноманітних фільтрувальних картриджів, та надвелика продуктивність фільтрації.
- Стандартний ключ для корпусу фільтра, зручна і швидка установка.

- Має положення «фільтрація», положення «байпас», положення «перекриття», положення «зворотна промивка» та кнопка «скидання тиску».
- Відсутність споживання електроенергії.

Нагадування

- Перед використанням уважно прочитайте інструкцію до продукту.
- Використовуйте виріб відповідно до інструкції зі встановлення.

Огляд продукту



Інструкції з монтажу

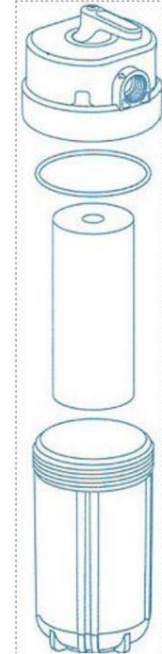
- Для встановлення фільтру скористайтесь послугами фахівців з монтажу. Не рекомендується встановлення фільтру користувачем без необхідної кваліфікації.
- Перед установкою обов'язково перекрити подачу води.

Спосіб встановлення

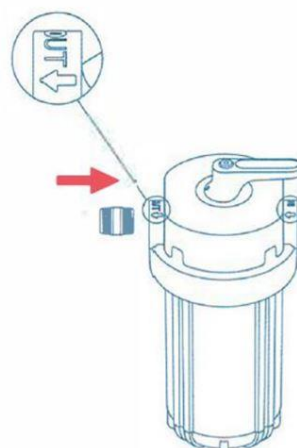
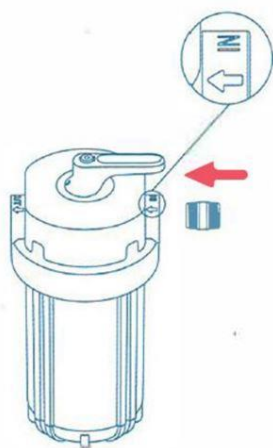
1. Спочатку встановіть ручку серцевини регулюючого клапана, та перевірте напрямок встановлення верхньої кришки.
2. Відкрутіть нижню частину корпусу фільтра, зніміть захисну поліетиленову плівку з картриджа фільтра, надіньте кільце ущільнювача на корпус фільтра та за допомогою ключа закрутіть корпус фільтра.



Залежно від місця монтажу, напрямок верхньої кришки може бути змінено в протилежний напрямок за потреби.



3. Використовуйте фум-стрічку, щоб обернути дюймові з'єднувальні фітинги, потім під'єднайте їх до входу і виходу фільтра.



4. Відкрийте верхню кришку фільтра, за допомогою гвинтів закріпіть кронштейн на ковпачку. Вставте трубку 3/8" у швидкоз'ємний з'єднувач 3/8" до упору, потім вставте фіксуючу синю кліпсу 3/8".



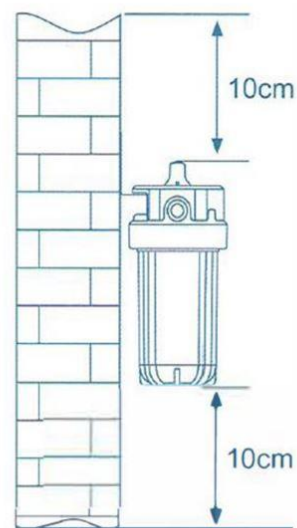
6. Фіксація на стіні

- Після виконання вищевказаних дій позначте кріпильні отвори кронштейна на монтажній поверхні.
- Саморізи або розпірні гвинти повинні бути обрані відповідно до фактичної ситуації на монтажній поверхні для кріплення кронштейна. Кріплення повинні витримувати вагу фільтра заповнення водою після тривалого використання.
- Просвердліть отвори в обраному місці.

Увага:

У нижній частині корпусу фільтра має бути принаймні 10 см вільного простору, щоб користувачі могли замінити картридж фільтра.

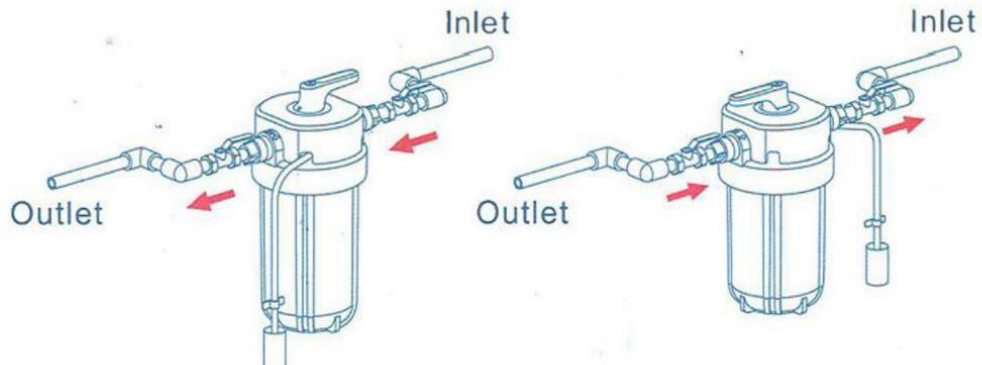
Зверху має бути принаймні 10 см простору для встановлення ручки для перемикання режимів.



7. Схема монтажу

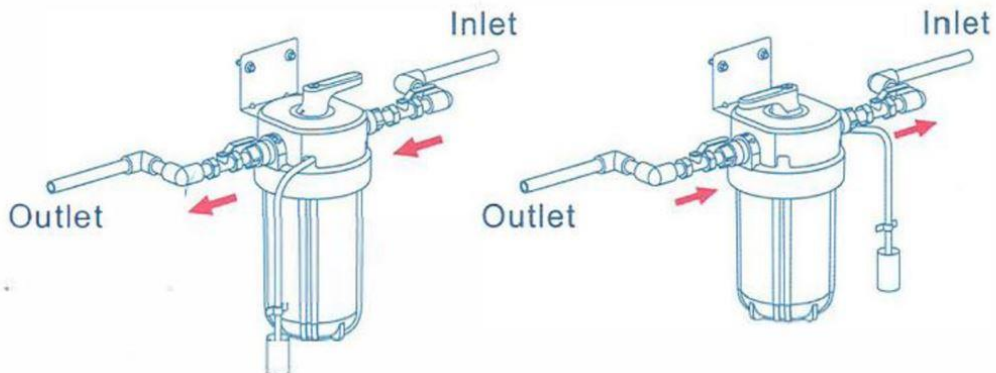
Положення входу та виходу можна змінювати відповідно до місця встановлення, ви можете вибирати між лівим входом і правим виходом або правим входом і лівим виходом.

Схема монтажу без кронштейна



Спосіб установки справа "вхід" і зліва "вихід". Або установки справа "вихід" і зліва "вхід".

Схема монтажу з кронштейном



Спосіб установки справа "вхід" і зліва "вихід". Або установки справа "вихід" і зліва "вхід".

Спосіб використання

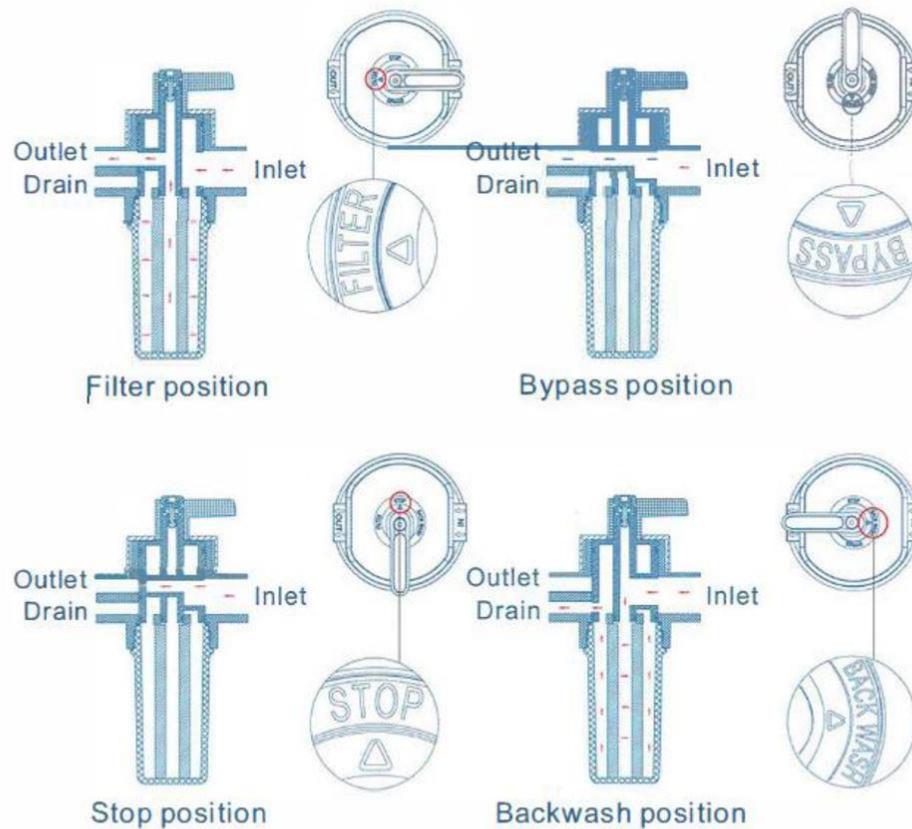
Фільтр має 4 режими роботи, які перемикаються ручкою в верхній частині корпусу.

1) Положення «фільтрація»: неочищена вода протікає через фільтр під певним тиском і швидкістю потоку, фільтруючий картридж ефективно видаляє різні забруднення в залежності типу фільтруючого картриджа.

2) Положення «байпас»: у разі несправності фільтра, заміни картриджа фільтра або інших особливих обставин ви можете повернути ручку сердечника регулюючого клапана в положення «байпас». Таким чином можна буде користуватися водою в обхід фільтра. Після заміни картриджа фільтра або усунення проблеми, поверніть ручку регулюючого клапана в положення «фільтр», щоб відновити подачу чистої води.

3) Положення «стоп»: у разі відключення води в мережі, несправності фільтра, заміни картриджа фільтра або інших особливих обставин ручку регулюючого клапана можна повернути до положення «стоп». Фільтр буде знаходитись в стані припинення подачі води. Після заміни картриджа або усунення проблеми, поверніть ручку регулюючого клапана в положення «фільтр», щоб відновити подачу чистої води.

4) Положення «зворотна промивка»: під дією зворотного потоку води з поверхні картриджа змивається бруд, запобігаючи росту бактерій і вторинному забрудненню, а також відновлюючи частину пропускної здатності фільтруючого картриджа.

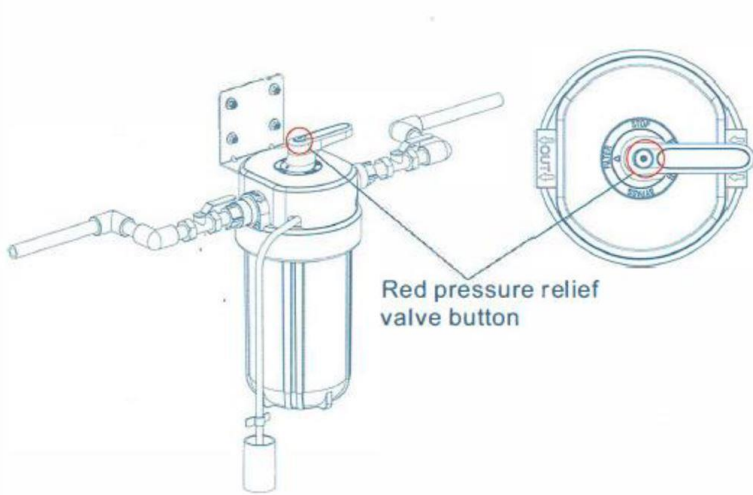
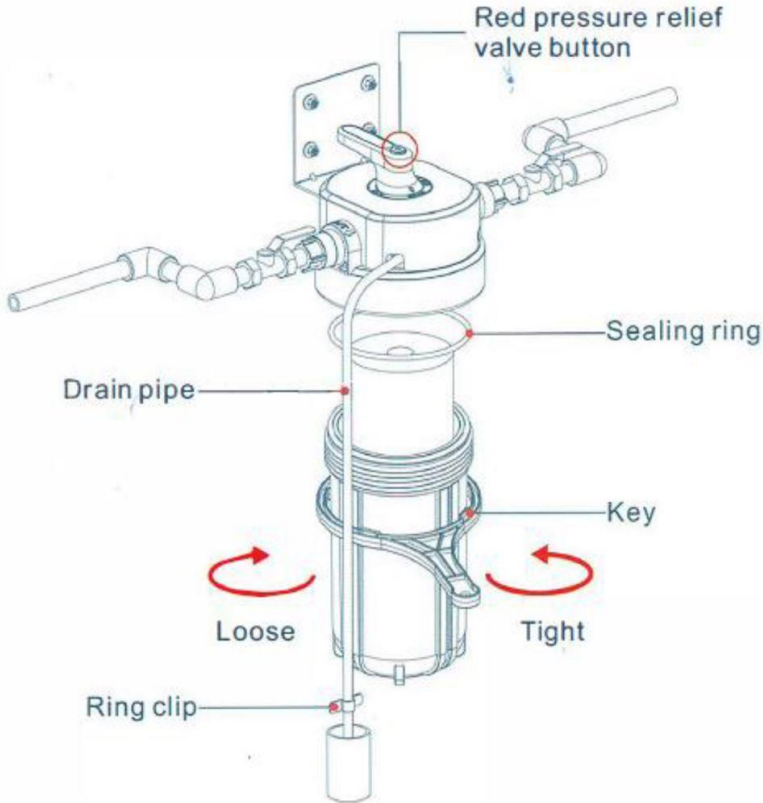
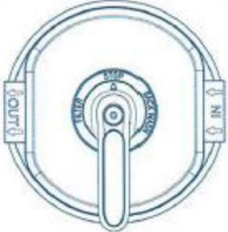


Заміна картриджа фільтра

Bypass position



Stop position



- Картридж фільтра слід замінити через 3-6 місяців використання (залежить від загального споживання води).
- Переведіть фільтр в положення «байпас» або положення «стоп».
- Натисніть червону кнопку скидання тиску, щоб скинути тиск із корпусу фільтра.
- Відкрутіть корпус фільтра ключем за годинниковою стрілкою та очистіть його.
- Вставте змінний картридж у корпус фільтра та переконайтеся, що він вставляється у внутрішню нижню частину корпусу фільтра, та перевірте, чи в правильне положення встановлено ущільнювальне кільце.
- Затягніть корпус фільтра ключем проти годинникової стрілки.
- Перемістіть ручку в положення «зворотна промивка», зачекайте промивання протягом 5 хвилин перед першим використанням.
- Перемістіть ручку в положення «фільтр» та знову натисніть червону кнопку скидання тиску, щоб випустити повітря з корпусу.
- Відкрийте кран, щоб злити воду на 2 хвилини, потім закрийте кран, зачекайте 10 хвилин і перевірте, чи немає витоків води в кожній частині фільтра і його з'єднань.

Застереження

- Цей продукт повинен бути встановлений і використовуватись в приміщенні з чистим дренажним стоком. Якщо стокова (дренажна) труба або підлоговий дренажний трап забиті і не працюють належним чином, негайно перекрийте головний водопостачальний клапан в будівлі. Компанія не несе відповідальності за відшкодування збитків, спричинених несправністю системи водовідведення (дренажу).
- Усі схематичні діаграми в цьому посібнику наведені лише для довідки та стосуються тільки цього продукту.
- Усі дані в цьому керівництві були ретельно перевірені. У разі виникнення друкарських помилок або непорозумінь у змісті, наша компанія залишає за собою право на інтерпретацію.
- Усі параметри, пов'язані з продуктивністю цього виробу, є результатами випробувань за стандартних умов (25°C, 0,2 МПа) і можуть змінюватись залежно від умов використання.
- Не встановлюйте продукт самостійно, наша компанія не несе відповідальності за випадки аварійного характеру пов'язаних з поганою якістю монтажу.
- Наша компанія не несе відповідальності за наслідки, які виникли через недотримання умов експлуатації.
- Якщо в продукті є будь-які технічні вдосконалення, вони будуть включені в нову версію посібника без додаткового повідомлення.
- Якщо відбулися зміни у зовнішньому вигляді або кольорі продукту, чинність має фактичний вигляд продукту.