

ШВИДКООБЕРТОВІ МІШАЛКИ AGV

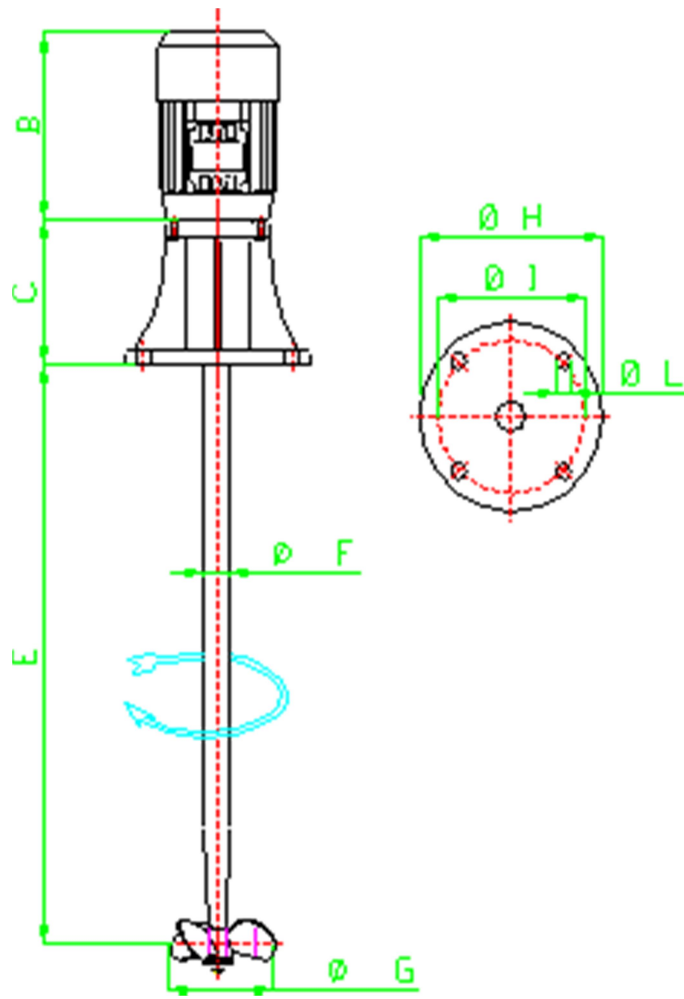
Швидкісні мішалки з жорстким з'єднанням через двигуни з 4-6-8 полюсами, оснащені радіальним підшипниковим опором та ущільнювальним кільцем. Ці мішалки особливо підходять для змішування або розчинення продуктів із низькою в'язкістю в малих/середніх резервуарах.

Трьохлопатовий гвинт, натхненний морськими пропелерами, виготовлений із AISI 316L як стандарт, тоді як вал виконаний із AISI 304L, що забезпечує стійкість і сумісність із різними типами хімічних речовин. Максимальна потужність 1,5 кВт із трифазним двигуном із одинарним або подвійним сальниковим ущільненням.



ТЕХНІЧНІ ХАРАКТЕРИСТИКИ ТА РОЗМІРИ

| Модель | Розміри | | | | | | | | | | |
|--------------------|---------|------|-----|-----|------|----|-----|-----|-----|--------|----|
| | kw | rpm | B | C | E | F | G | H | I | L | Kg |
| AGV 1400 (4 poles) | 0,18 | 1400 | 180 | 120 | 600 | 25 | 100 | 160 | 130 | 4 X 14 | 15 |
| AGV 1400 (4 poles) | 0,25 | 1400 | 200 | 120 | 800 | 25 | 110 | 160 | 130 | 4 X 14 | 16 |
| AGV 1400 (4 poles) | 0,37 | 1400 | 200 | 120 | 800 | 25 | 120 | 160 | 130 | 4 X 14 | 18 |
| AGV 1400 (4 poles) | 0,55 | 1400 | 240 | 165 | 900 | 30 | 140 | 210 | 170 | 4 X 18 | 22 |
| AGV 1400 (4 poles) | 0,75 | 1400 | 240 | 165 | 1000 | 30 | 150 | 210 | 170 | 4 X 18 | 24 |
| AGV 1400 (4 poles) | 1,1 | 1400 | 260 | 200 | 1250 | 35 | 160 | 265 | 225 | 8 X 18 | 28 |
| AGV 1400 (4 poles) | 1,5 | 1400 | 280 | 200 | 1500 | 35 | 170 | 265 | 225 | 8 X 18 | 30 |
| Модель | Розміри | | | | | | | | | | |
| | Kw | Rpm | B | C | E | F | G | H | I | L | KG |
| AGV 900 (6 poles) | 0,18 | 900 | 200 | 120 | 600 | 25 | 110 | 160 | 130 | 4 X 14 | 15 |
| AGV 900 (6 poles) | 0,25 | 900 | 200 | 120 | 800 | 25 | 130 | 160 | 130 | 4 X 14 | 16 |
| AGV 900 (6 poles) | 0,37 | 900 | 240 | 165 | 800 | 30 | 140 | 210 | 170 | 4 X 18 | 22 |
| AGV 900 (6 poles) | 0,55 | 900 | 240 | 165 | 900 | 30 | 150 | 210 | 170 | 4 X 18 | 24 |
| AGV 900 (6 poles) | 0,75 | 900 | 260 | 165 | 1000 | 30 | 160 | 210 | 170 | 4 X 18 | 28 |
| AGV 900 (6 poles) | 1,1 | 900 | 280 | 200 | 1250 | 35 | 170 | 265 | 225 | 8 X 18 | 30 |
| AGV 900 (6 poles) | 1,5 | 900 | 300 | 200 | 1500 | 35 | 190 | 265 | 225 | 8 X 18 | 36 |
| Модель | Розміри | | | | | | | | | | |
| | Kw | Rpm | B | C | E | F | G | H | I | L | KG |
| AGV 700 (8 poles) | 0,25 | 700 | 240 | 165 | 800 | 30 | 160 | 210 | 170 | 4 X 18 | 22 |
| AGV 700 (8 poles) | 0,37 | 700 | 260 | 165 | 800 | 30 | 180 | 210 | 170 | 4 X 18 | 26 |
| AGV 700 (8 poles) | 0,55 | 700 | 280 | 165 | 1000 | 30 | 200 | 210 | 170 | 4 X 18 | 28 |
| AGV 700 (8 poles) | 0,75 | 700 | 280 | 200 | 1000 | 35 | 220 | 265 | 225 | 8 X 18 | 30 |
| AGV 700 (8 poles) | 1,1 | 700 | 280 | 200 | 1200 | 35 | 240 | 265 | 225 | 8 X 18 | 36 |
| AGV 700 (8 poles) | 1,5 | 700 | 300 | 300 | 1500 | 40 | 260 | 320 | 280 | 8 X 18 | 42 |



Морський гвинт із 3 лопатями, кут 35°