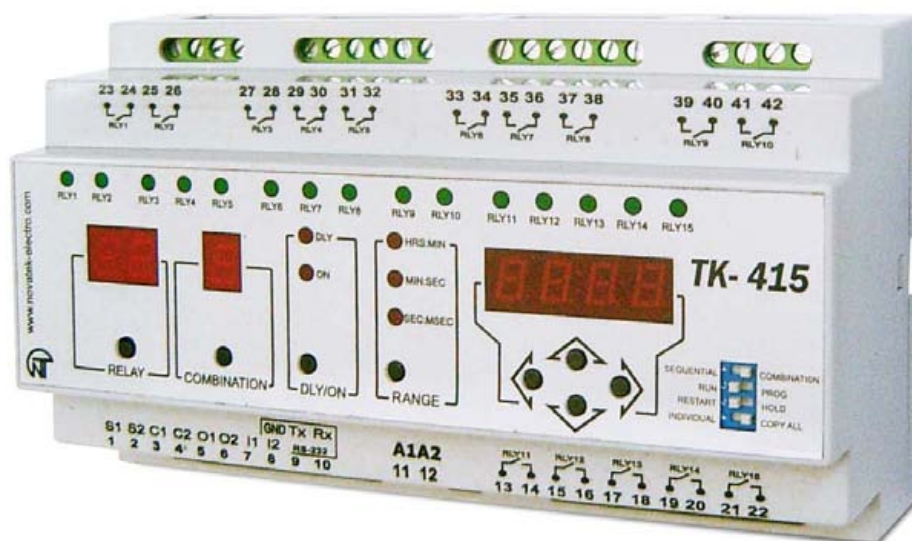


ТАЙМЕР ПОСЛЕДОВАТЕЛЬНО-КОМБИНАЦИОННЫЙ TK-415

РУКОВОДСТВО ПО ЭКСПЛУАТАЦИИ ПАСПОРТ



СОДЕРЖАНИЕ

1 Общие положения	2
1.1 Основные функции	2
1.2 Технические характеристики	3
1.3 Внешний вид и габаритные размеры	4
1.4 Временные диаграммы	6
2 Настройка и использование	9
2.1 Подключение	9
2.2 Меры предосторожности	10
2.3 Программирование таймера	11
2.3.1 Программирование таймера последовательного типа	11
2.3.2 Программирование таймера комбинационного типа	11
2.4 Запуск таймера	11
2.5 Сброс настроек	11
2.6 Копирование настроек	12
2.7 Пауза	12
2.8 Циклическая работа таймера	12
2.9 Совместная работа нескольких таймеров в последовательном режиме	12
3 Гарантия изготовителя	12
4 Свидетельство о приемке	13
5 Сведения о рекламациях	13

1 ОБЩИЕ ПОЛОЖЕНИЯ

Последовательно-комбинационный таймер ТК-415 представляет собой микропроцессорное программируемое устройство и предназначено для коммутации в предварительно настроенные моменты времени 15 нагрузок по очереди (последовательный режим) или в определенных комбинациях (комбинационный режим).

1.1 ОСНОВНЫЕ ФУНКЦИИ

- микропроцессорное управление;
- простое переключение между последовательным и комбинационным таймером;
- 7-сегментная светодиодная индикация;
- каскадное включение нескольких устройств для расширения суммарного числа каналов;
- возможность сохранения состояния устройства после отключения питания и продолжение работы программы с момента аварии;
- входы для управления стартом и паузой таймера;
- быстрый сброс всех настроек;
- копирование настроек;
- программа может быть выполнена только один раз или циклически повторяться;
- возможность подключения к ПК через интерфейс RS-232.

1.2 ТЕХНИЧЕСКИЕ ХАРАКТЕРИСТИКИ

Таблица 1.1

Напряжение питания, В	85 ÷ 270 АС/DC		
Частота питающей сети, Гц	47-63		
Потребляемая мощность, ВА	8		
Диапазон временных установок	от 0,1 сек. до 99 ч.59 мин.		
Точность коммутации	±0,1% + 20 мсек.		
Количество каналов	15		
Количество комбинаций на канал (вкл./выкл.)	8		
Диапазон рабочих температур, °С	от -25 до +55		
Температура хранения, °С	от -35 до +80		
Влажность	85% / 40°С		
Сопротивление изоляции	>100 МОм / 500 В DC		
Габаритные размеры, мм	85,8 x 156,2 x 56,8		
Индикация срабатывания реле нагрузки	есть		
Степень защиты	IP20		
Климатическое исполнение	УХЛ4		
Память данных, лет, не менее	10		
Тип контактов каналов	нормально разомкнутые (NO)		
Характеристика выходных контактов			
cos φ	Макс. ток при U~250 В	Макс. мощн.	Макс. ток при Uпост=24 В
1,0	10 А	2500 ВА	10 А
0,4	4 А	1000 ВА	
Коммутационный ресурс выходных контактов: - механический ресурс - электрический ресурс 10 А 250 В АС, раз, не менее - электрический ресурс 10 А 24 В DC, раз, не менее - электрический ресурс 4 А 250 В АС (cos φ = 0,4), раз, не менее			10 ⁷ 100 тыс. 30 тыс. 100 тыс.
Сигнал «Старт»			замыкание контактов S1 и S2 минимум на 150 миллисекунд
Монтаж			стандартная DIN-рейка 35мм
Положение в пространстве			произвольное

Вредные вещества, в количестве, превышающем предельно допустимые концентрации, отсутствуют.

1.3 ВНЕШНИЙ ВИД И ГАБАРИТНЫЕ РАЗМЕРЫ

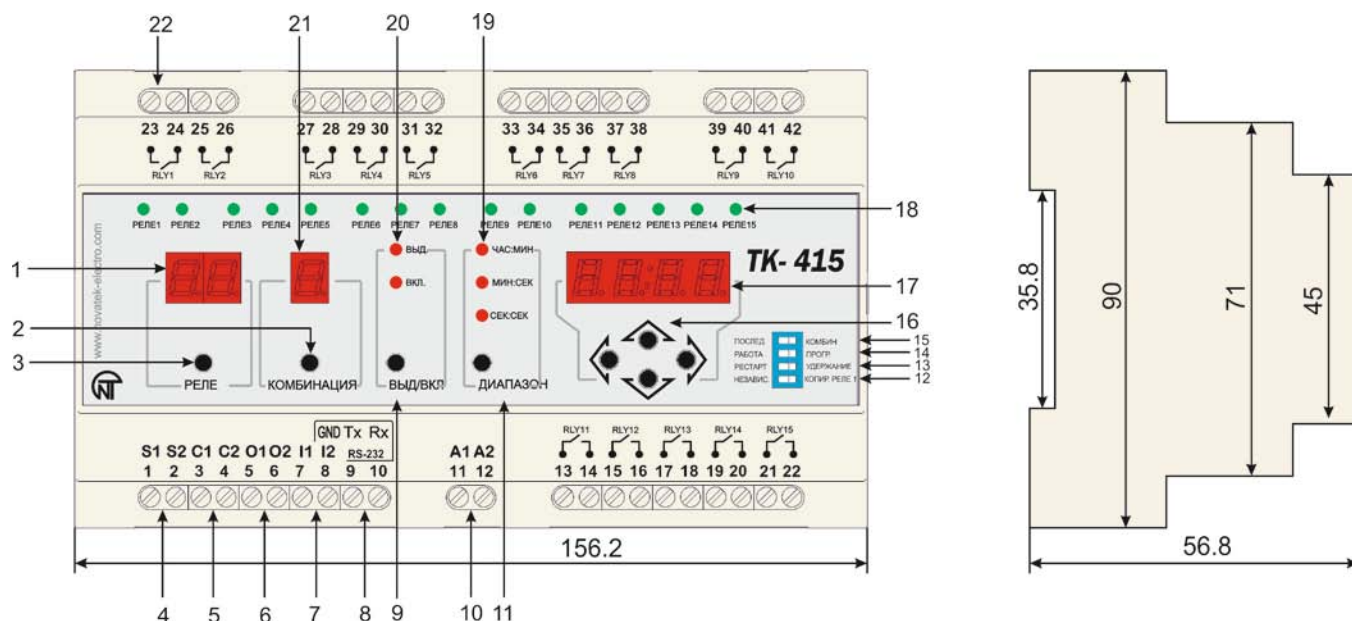


Рисунок 1.1.

1. Индикатор выбранного канала.
2. КОМБИНАЦИЯ
Кнопка выбора комбинации ВЫД/ВКЛ активного канала в случае работы таймера в комбинационном режиме.
3. РЕЛЕ
Кнопка выбора канала для программирования или вывода информации о канале.
4. S1/S2
Входы запуска таймера на выполнение программы. Для начала отработки программы входы S1 и S2 должны быть замкнуты между собой в течение 150 миллисекунд. Переключатель РАБОТА/ПРОГР должен быть в положении РАБОТА.
5. C1/C2
Входы циклического выполнения программы. Если входы C1 и C2 замкнуты между собой, то программа выполняется один раз. В противном случае, программа циклически повторяется.
6. O1/O2
Выходы для каскадного включения устройств. После завершения выполнения программы выходы O1 и O2 замыкаются на 200 миллисекунд.
7. I1/I2
Входы управления паузой. Замыкание входов I1 и I2 между собой приостанавливает выполнение программы. После устранения замыкания между I1 и I2, выполнение программы будет продолжено с момента остановки.
8. RS-232

Клеммы для подключения таймера к СОМ-порту персонального компьютера для копирования настроек устройства с помощью дополнительно программного обеспечения (доступно на сайте novatek-electro.com).

9. ВЫД/ВКЛ

Кнопка выбора настройки времени разомкнутых (ВЫД) или замкнутых (ВКЛ) контактов выхода активного канала.

10. А1/А2

Входы подключения питания устройства согласно техническим характеристикам.

11. ДИАПАЗОН

Кнопка выбора диапазона программирования времени ВЫД/ВКЛ согласно таблице 1.2:

Таблица 1.2

Обозначение	Диапазон
ЧАС:МИН	от 1 минуты до 99 часов 59 минут
МИН:СЕК	от 1 секунды до 99 минут 59 секунд
СЕК:СЕК	от 0.1 секунды до 999.9 секунд

12. НЕЗАВИС./КОПИР. РЕЛЕ1

Когда переключатель в положении НЕЗАВИС., то каждый канал и комбинация программируются независимо. Если в положении КОПИР. РЕЛЕ1, то введенные значения времени ВЫД/ВКЛ для первого канала (и всех комбинаций первого канала в случае выбора комбинационного таймера) во время выполнения программы дублируются для всех остальных каналов (и соответствующих комбинаций).

13. РЕСТАРТ/УДЕРЖАНИЕ

Выбор поведения реле в случае аварийного отключения питания. Если переключатель в положении РЕСТАРТ, то отключение питания приводит к остановке выполнения программы. После последующего включения реле, необходимо повторно замкнуть между собой входы S1 и S2, чтобы запустить программу с самого начала. Если переключатель в положении УДЕРЖАНИЕ, то состояние таймера будет сохранено в энергонезависимой памяти и после восстановления питания выполнение программы будет автоматически продолжено с момента аварии.

14. РАБОТА/ПРОГР.

Переключатель для выбора ПРОГР. или РАБОТА режима таймера.

15. ПОСЛЕД./КОМБИН.

Выбор принципа работы таймера: последовательный или комбинационный тип.

16. Кнопки выбора позиции и настройка значения в текущей позиции на индикаторе времени.

17. Индикатор времени.

18. Индикатор, отображающий замкнутое/разомкнутое состояние выходных контактов канала.

19. Индикатор выбранного диапазона времени (см. табл.1.2).

- 20. Индикатор, указывающий текущий режим программирования времени разомкнутых (ВЫД.) или замкнутых (ВКЛ.) контактов на индикаторе времени.
- 21. Индикатор выбранной комбинации для комбинационного таймера.
- 22. Клеммы для подключения нагрузки к выходным контактам каналов.

1.4 ВРЕМЕННЫЕ ДИАГРАММЫ

I. Таймер последовательного типа, режим выполнения одного цикла программы (входы С1 и С2 закорочены):

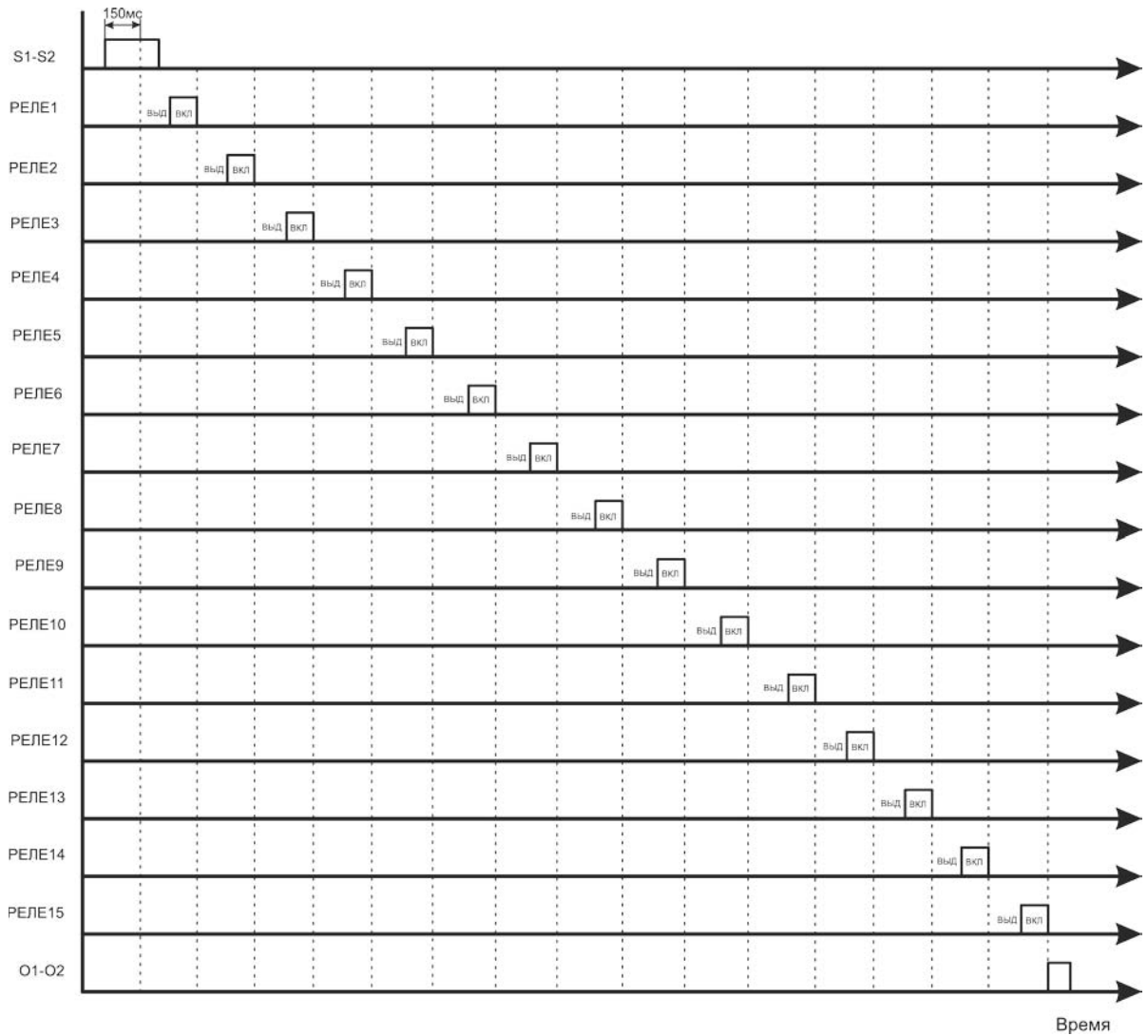


Диаграмма 1.1.

II. Таймер последовательного типа, циклический режим (входы С1 и С2 не закорочены):

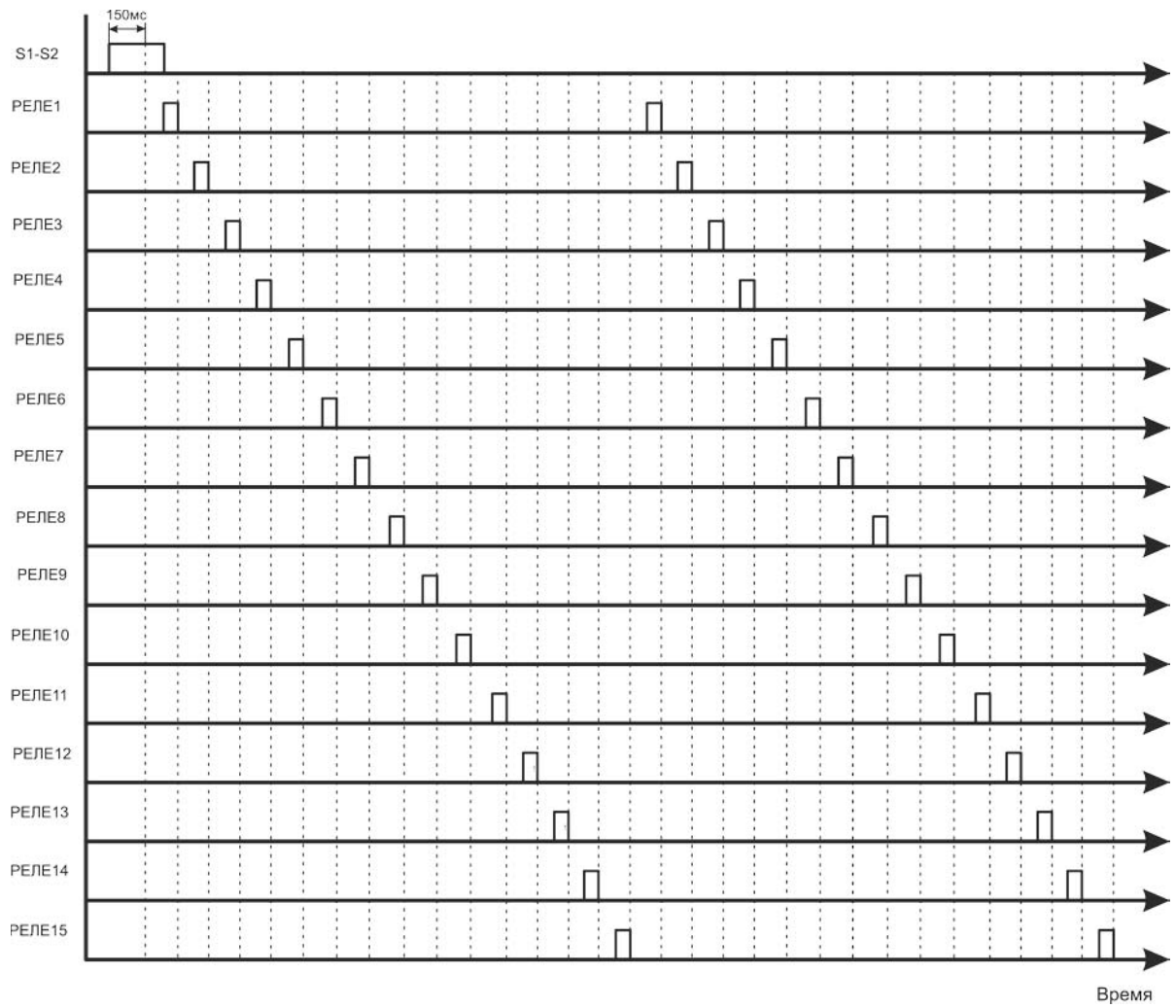


Диаграмма 1.2.

III. Таймер комбинационного типа, режим выполнения одного цикла программы (входы С1 и С2 закорочены):

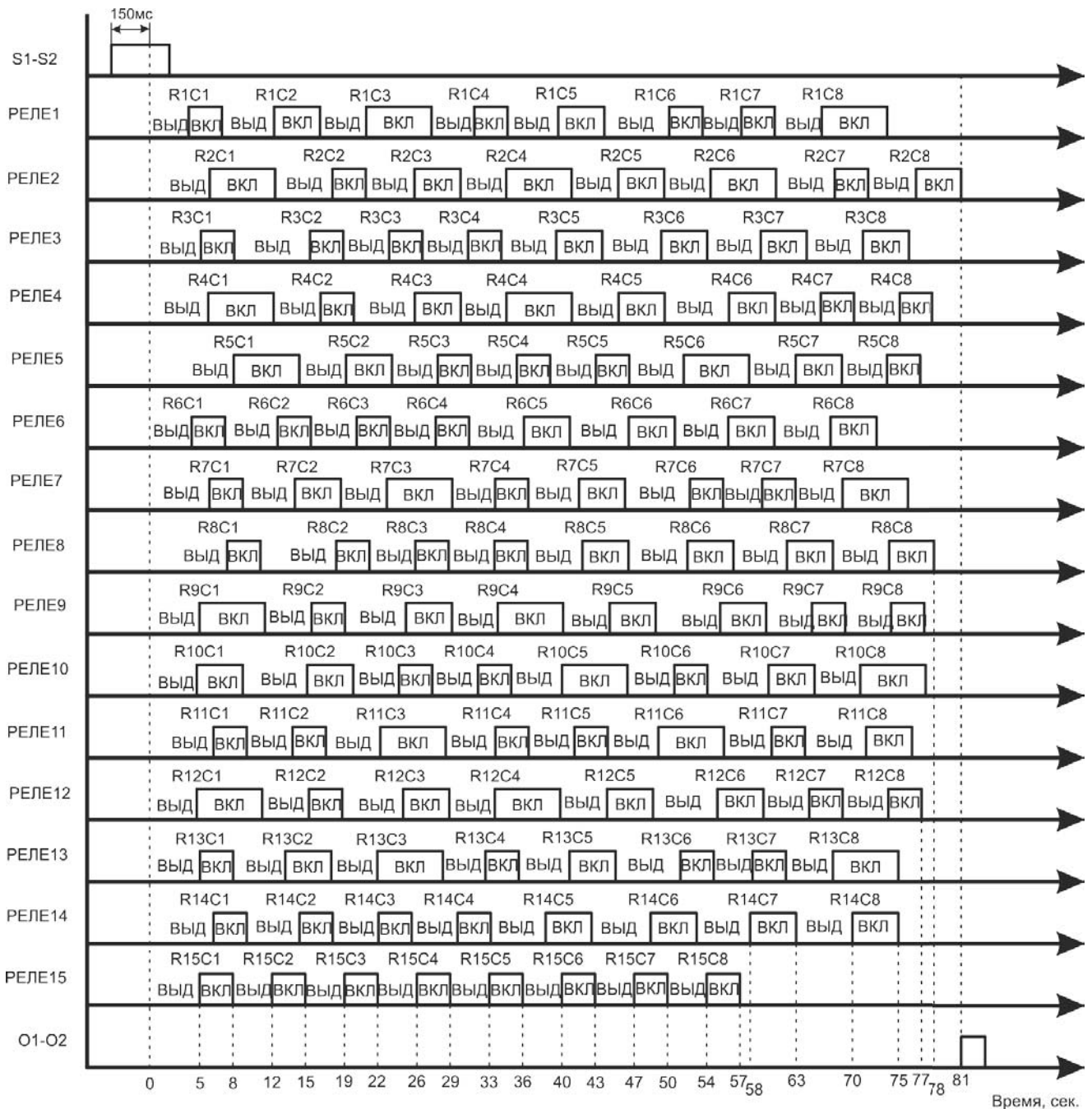


Диаграмма 1.3.

где, например, R2C5 расшифровывается, как пятая комбинация второго канала (реле).

IV. Таймер комбинационного типа, циклический режим (входы С1 и С2 не закорочены):

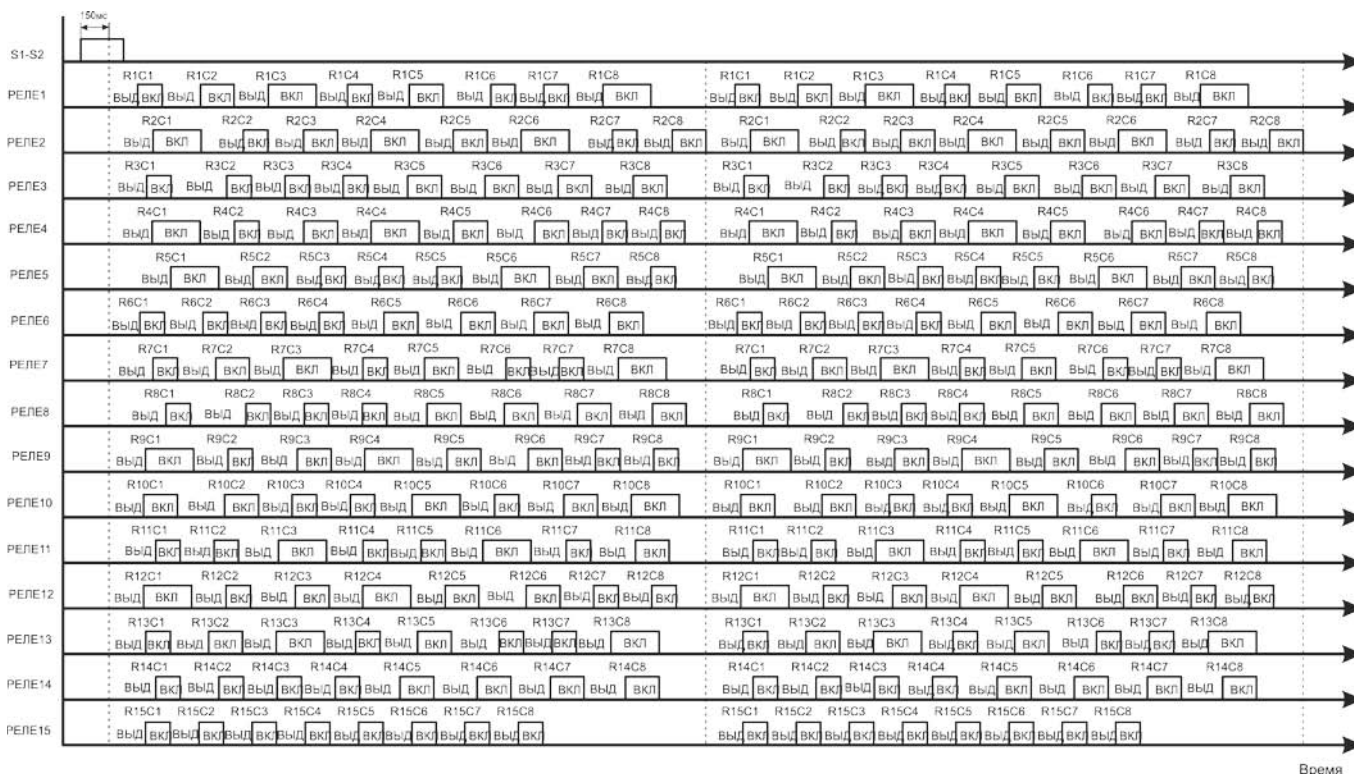


Диаграмма 1.4.

2 НАСТРОЙКА И ИСПОЛЬЗОВАНИЕ

2.1 ПОДКЛЮЧЕНИЕ

На рисунке 2.1 приведен типовой вариант подключения таймера. В качестве примера к выходу канала RLY10 подключена нагрузка.

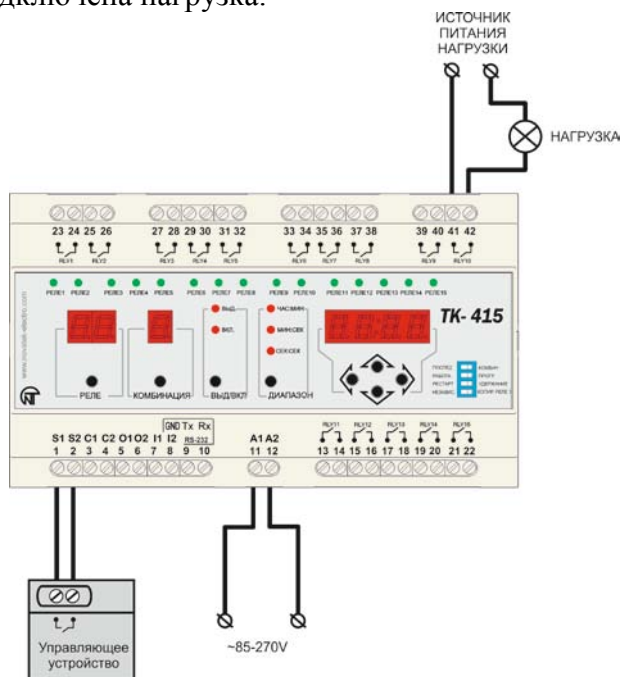


Рисунок 2.1. Типовой вариант подключения таймера.

На рисунке 2.2 приведен вариант каскадного включения трех таймеров. Обратите внимание, что входы С1 и С2 закорочены.

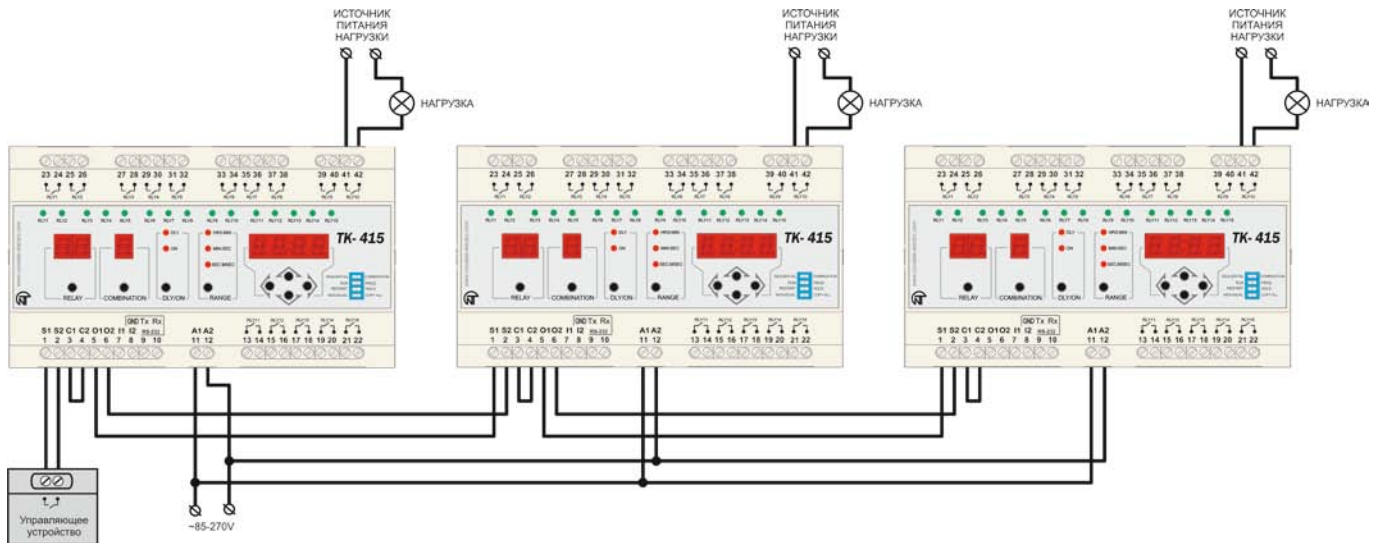


Рисунок 2.2. Каскадное включение таймеров.

Вариант каскадного подключения таймеров с возможностью циклической работы (после завершения работы последнего таймера работу возобновляет первый) приведен на рисунке 2.3:

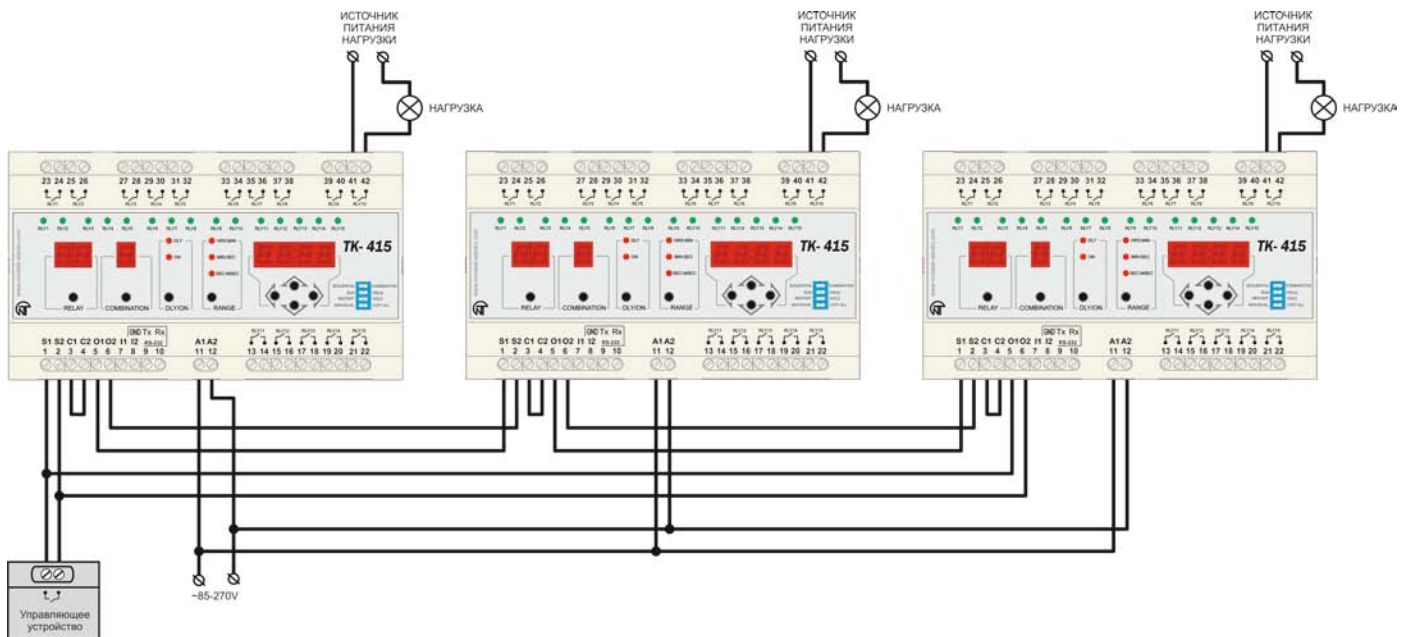


Рисунок 2.3. Циклическая работа таймеров в каскадном включении.

2.2 МЕРЫ ПРЕДОСТОРОЖНОСТИ

ВНИМАНИЕ! Подключение входов S1/S2, C1/C2, H1/H2 к внешним источникам питания может привести к выходу устройства из строя. Данные входы необходимо подключать только к изолированным контактам реле или переключателей.

2.3 ПРОГРАММИРОВАНИЕ ТАЙМЕРА

2.3.1 ПРОГРАММИРОВАНИЕ ТАЙМЕРА ПОСЛЕДОВАТЕЛЬНОГО ТИПА

1. Установите переключатель РАБОТА/ПРОГР. в положение «ПРОГР.».
2. Для выбора таймера последовательного типа установите переключатель ПОСЛЕД/КОМБИН в положение «ПОСЛЕД». Подайте питание на входы А1 и А2.
3. С помощью кнопки «РЕЛЕ» выберите канал 1.
4. С помощью кнопки ВЫД/ВКЛ выберите время «ВЫД» для настройки времени, в течение которого контакты реле канала будут оставаться разомкнутыми.
5. Нажмите ДИАПАЗОН для выбора требуемого временного диапазона.
6. С помощью кнопок со стрелками настройте необходимое время.
7. Повторите пункты 4-6 для настройки времени состояния «ВКЛ», в течение которого контакты реле канала будут замкнуты.
8. Повторите пункты 3-7 для настройки оставшихся каналов.

2.3.2 ПРОГРАММИРОВАНИЕ ТАЙМЕРА КОМБИНАЦИОННОГО ТИПА

1. Установите переключатель РАБОТА/ПРОГР. в положение «ПРОГР.».
2. Для выбора таймера комбинационного типа установите переключатель ПОСЛЕД /КОМБИН в положение «КОМБИН». Подайте питание на входы А1 и А2.
3. С помощью кнопки «РЕЛЕ» выберите канал 1.
4. С помощью кнопки «КОМБИНАЦИЯ» выберите комбинацию 1.
5. С помощью кнопки ВЫД/ВКЛ выберите положение «ВЫД» для настройки момента времени, до которого контакты реле канала будут оставаться разомкнутыми.
6. Нажмите ДИАПАЗОН для выбора требуемого временного диапазона.
7. С помощью кнопок со стрелками настройте необходимое время.
8. Повторите пункты 5-7 для настройки времени состояния «ВКЛ», до которого контакты реле канала будут замкнуты.
9. Повторите пункты 4-8 для настройки оставшихся комбинаций канала.
10. Повторите пункты 3-9 для настройки оставшихся каналов и их комбинаций.

2.4 ЗАПУСК ТАЙМЕРА

1. Переведите переключатель РАБОТА/ПРОГР. в положение «РАБОТА». Подайте питание на входы А1 и А2.
2. Замыкание контактов S1 и S2 на передней панели на период не менее 150 миллисекунд приводит к выполнению таймером настроенной программы.
3. Выполнение программы начинается с первого канала (первой комбинации) и положения контактов «ВЫД».
4. Контакты S1 и S2 могут быть постоянно замкнуты для запуска программы сразу после подачи питания.

2.5 СБРОС НАСТРОЕК

Для сброса настроек в значения по умолчанию (нулевые) необходимо в режиме программирования (РАБОТА/ПРОГР. в положении «ПРОГР.») переключить ПОСЛЕД/КОМБИН в противоположное состояние.

2.6 КОПИРОВАНИЕ НАСТРОЕК

Установка переключателя INDIVIDUAL/COPY ALL в положение «COPY ALL» в режиме «RUN» таймера приводит к копированию настроек первого канала в настройки остальных каналов. В положении «INDIVIDUAL» времена каждого канала и комбинации требуют индивидуальной настройки.

2.7 ПАУЗА

Замыкание входов I1 и I2 между собой приводит к приостановке отсчета времени до тех пор, пока эти входы не будут разомкнуты.

2.8 ЦИКЛИЧЕСКАЯ РАБОТА ТАЙМЕРА

Для циклической работы таймера (см. диаграмму 1.2) необходимо, чтобы входы C1 и C2 были не замкнуты. В противном случае программа будет выполнена только один раз (см. диаграмму 1.1).

2.9 СОВМЕСТНАЯ РАБОТА НЕСКОЛЬКИХ ТАЙМЕРОВ В ПОСЛЕДОВАТЕЛЬНОМ РЕЖИМЕ

Для каскадного включения нескольких таймеров выходы O1 и O2 первого таймера должны быть подключены ко входам S1 и S2 второго таймера соответственно и т.д., а входы C1 и C2 замкнуты между собой. Для циклической работы всех таймеров в каскадном включении необходимо выходы O1 и O2 последнего таймера подключить ко входам S1 и S2 первого.

3 ГАРАНТИИ ИЗГОТОВИТЕЛЯ

3.1 Гарантийный срок хранения 3 года.

3.2 Гарантийный срок эксплуатации изделия составляет 36 месяцев со дня продажи. Изделие не подлежит гарантийному обслуживанию в случае: окончания гарантийного срока, при наличии механических повреждений, наличии следов воздействия влаги, вскрытия и самостоятельного ремонта, повреждения вызванного электрически током или напряжением, значения которых были выше максимально допустимых указанных в Руководстве по эксплуатации.

3.3 Гарантийное обслуживание производится по месту приобретения.

3.4 Для ремонта прибора в период гарантийного срока требуется предоставить акт рекламации с указанием условий, при которых была выявлена неисправность, фотографии на месте эксплуатации до момента монтажа и предъявить само изделие с паспортом производителю или официальному представителю.

3.5 Послегарантийное обслуживание выполняется производителем.

3.6 Убедительная просьба: при возврате изделия или передаче на гарантийное либо послегарантийное обслуживание, в поле сведений о рекламациях подробно указать причину возврата.