

**Товариство з обмеженою відповідальністю
«СМАРТ ГРІД»**

03117, Україна, м. Київ, проспект Берестейський 65

тел. +380674263310

e-mail: smartgridslc@gmail.com.



SMART GRID

be efficient

ТЕХНІЧНА КАРТКА ГЕНЕРАТОРА



Генератор дизельний Smart Grid DG-K25

Технічні характеристики

Значення потужності			
Напруга, частота, кількість фаз	од. вим.	Номинальна (Основний режим)	Максимальна (Резервний режим)
230/400В, 50Гц, 3 фази	кВа	22	25
	кВт	18	20

Вказані значення при коефіцієнті потужності, **$\cos(\varphi) = 0,8$**

Номинальна потужність (або Основний режим/Prime Power/PRP)

Це максимальне значення потужності для забезпечення змінного навантаження без обмеження по часу використання, при цьому середній коефіцієнт навантаження повинен складати 70% від Номинальної потужності. Допускається перевантаження на 10% від номинальної потужності терміном 1 мотогодина не частіше кожних 12 мотогодин.

Максимальна потужність (або Резервний режим/Режим очікування/Stand By/ESP)

Це максимальна потужність, для забезпечення споживача електроенергією у результаті аварії основної електромережі. Середній коефіцієнт навантаження генератору, кожні 24 години, не повинен перевищувати 70% зазначеної на генераторі максимальної потужності. Обмеження по напрацюванню в режимі 95-100% від максимального значення, становить 25 годин на рік, при умови не частіше ніж 1 мотогодина на кожні 12 мотогодин роботи генератору. В режимі навантаження 70-94% від максимальної потужності від 500 до 200 мотогодин на рік відповідно. **Перевантаження значення максимальної потужності, в тому числі короткочасне, не допускається! (Втрата гарантії!)**

Основні комплектуючі генераторної установки та їх базові характеристики	
Параметр	Значення
Марка двигуна	KOFO
Модель двигуна	4YT23-20D
Частота обертання колінчатого валу двигуна	1500
Тип генератора	дизельний
Вид палива	дизель
Режим роботи	Резервне джерело струму
Шумозахист	3 кожухом

Гарантія:

Щодо генераторних установок потужністю 6,8–2500 кВА, гарантійний період складає 12 місяців з дня введення в експлуатацію, або 1000 мотогодин (що вийде раніше), але не більше 18 місяців від дати поставки товару, за умови дотриманням усіх вимог керівництва по експлуатації та обслуговування генераторної установки, та використання генератору в межах його технічних характеристик, вказаних в даному паспорті.

Датою введення в експлуатацію вважається, один із наступних факторів: 1) проведення пусконаладжувальних робіт; 2) напрацювання 1 (однієї) мотогодини і більше; 3) акт введення в експлуатацію.

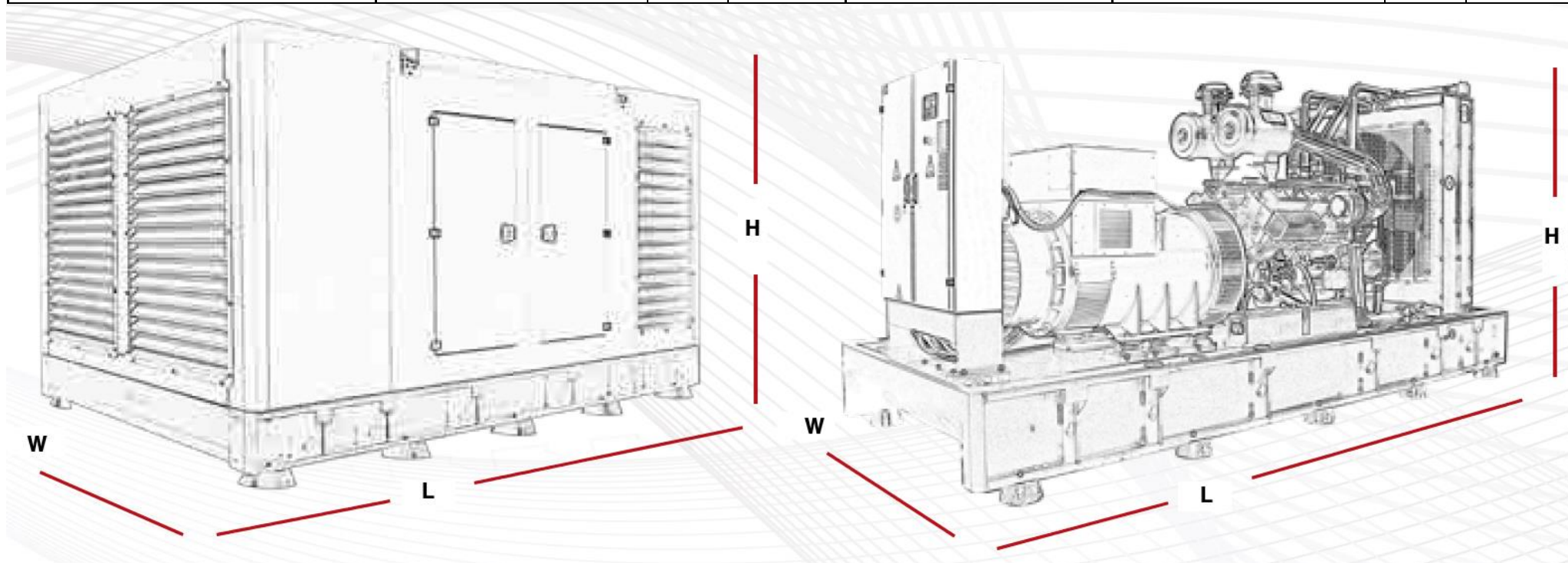
Будь-який відступ від умов даного паспорту, керівництва з експлуатації та іншої документації, що йшла в комплекті з дизельним генератором, призводить до втрати гарантії.

Виробник та генераторне обладнання бренду SMART GRID відповідає стандартам та сертифікації: ISO9001:2018, ISO14001:2015, ISO27001:2023, ISO45001:2019, ISO50001:2020, ISO 28000:2008, ISO/IEC 27001:2023, Сертифікат відповідності, Декларації відповідності.



Вага та габарити

з кожухом, (шумозахисний, вологозахисний, всепогодний, антивандальний)				без кожуха			
W - Ширина	мм	1000		W - Ширина			
L - Довжина	мм	1800		L - Довжина			
H - Висота	мм	1250		H - Висота			
Вага	кг	690		Вага			
Об'єм бака	л	100		Об'єм бака	л		





Технічні характеристики двигуна		
Параметр	од. вим.	Значення
Кількість циліндрів		4
Розташування		рядний
Діаметр	мм	85
Хід	мм	95
Система впуску		турбо
Система охолодження двигуна		Рідинне (водяне)
Тип управління		Механічний
Ступінь стиснення		18:01
Об'єм двигуна	л	2,15

Параметри продуктивності двигуна		
Параметр	од. вим.	Значення при 50 Гц
Частота обертання колінчатого валу двигуна	об/хв	1500
Потужність двигуна (резервна / ном.)	кВт	22/20

Паливна система					
Параметр	од. вим.	Значення при 50 Гц			
Тип паливно фільтру		Зі змінним елементом			
Рекомендований вид палива		Дизельне паливо класу А2			
Розхід палива при		100% номінально навантаження	75% номінально навантаження	50% номінально навантаження	
50Гц, номінальний (основний)	л/год	5	4	3	

Витрата палива вказана при повному навантаженні. Дизельне паливо з питомою масою 0,85 відповідає стандарту BS2869: 1998 клас А2.

Параметр	од. вим.	Значення
Пневматична система		
Тип повітряного фільтру		Паперовий фільтр
Система охолодження		
Об'єм охолоджуючої рідини	л	12,5
Тип насосу системи охолодження		Відцентровий насос
Температурний режим	°С	від -30 до +40
Тип охолоджуючої рідини		суміш антифризу та дистильованої води
Пропорція		50:50
Клас антифризу		G12
Колір		синій
Система змазки		
Тип масляного фільтру		повно поточний



Об'єм системи змазки	л	5,5
Тип масла		API CH4 / CI4 15W-40
Охолодження масла		Рідинне (водяне)
Споживання масла	г/кВт*год	0,5
Вихлопна система		
Клас викидів		TIER II

Альтернатор
ALTERNATOR

Фізичні параметри альтернатору змінного струму

Параметр	од. вим.	Значення
Коефіцієнт потужності $\cos(\varphi)$		0,8
Клас ізоляції обмотки		H
Крок обмотки		2/3
Вольтаж обмоток	В	230/400
Частота мережі	Гц	50
Клас герметичності		IP23
Струм короткого замикання	А	300% (10 секунд)
Можливість перевантаження номінальної потужності	%	110 (на протязі ≤ 1 година)
Кількість підшипників	Шт.	1
Система збудження		шунтування
Регулювання напруги		Автоматичне

Експлуатаційні параметри альтернатору змінного струму

Параметр	од. вим.	Значення
Регулювання напруги	%	+/-1
Деградація гармоніки	%	<2
Радіоперешкоди		EN61000-6



Стандартна комплектація ДГУ	
Параметр	Відмітка про наявність в комплекті
Дизельний двигун, альтернатор, радіатор для охолодження двигуна, акумуляторні батареї з кабелями і клемми, електронний стартер, зарядний генератор для акумуляторних батарей, автоматичний підзаряд акумуляторних батарей, автоматичний підігрів охолоджуючої рідини, промисловий глушник, трьохполюсний автоматичний вимикач, автоматична панель управління, всепогодний кожух з оцинкованої сталі з сервісними дверцятами, покритий електростатичним покриттям та пофарбований стійкою фарбою, що унеможлиблює корозію протягом встановленого терміну експлуатації	наявний
Автоматична панель керування	наявний
Кнопка-вимикач аварійної зупинки станції	наявний
Комплект захисної автоматики	наявний
Пристрій підігріву охолоджуючої рідини	наявний
Паливний бак металевий вбудований в раму ДГУ	наявний
Показчик рівня палива	наявний
Показчик рівня мастила	наявний
Лічильник мотогодин	наявний
Пристрій заряджання АКБ	наявний
Комплект фільтрів на штатних місцях	наявний
Термоізоляція вихлопної системи	

**Стандартна функціональність електроніки та автоматики**

Панель керування ЕМКО дизельної електростанції являє собою універсальний контролер, який виконує наступні функції, включаючи, але не обмежуючись:

- автоматичний контроль параметрів зовнішньої мережі та генератора;
- автоматичний запуск та зупинка двигуна електростанції;
- автоматичне переключення навантаження із зовнішньої мережі та навпаки;
- контроль заряду АКБ;
- захист від зустрічного включення двох джерел живлення;
- захист генератора від перевантаження

Діапазон температури навколишнього середовища для експлуатації електростанції -30 до +40°C.

Візуальне відображення на панелі наступних основних параметрів:

- кількість відпрацьованих мотогодин;
- температуру охолоджуючої рідини;
- тиск мастила в системі при роботі двигуна;
- лінійну, фазну напругу генератора та мережі;
- струм навантаження на генераторі;
- частоту;
- напругу акумуляторної батареї;
- обороти працюючого двигуна.

Автоматична зупинка та захист двигуна при досягненні контролюючими параметрами граничних значень (коротке замикання, нестача мастила, перевантаження тощо)

Можливість програмування ДГУ