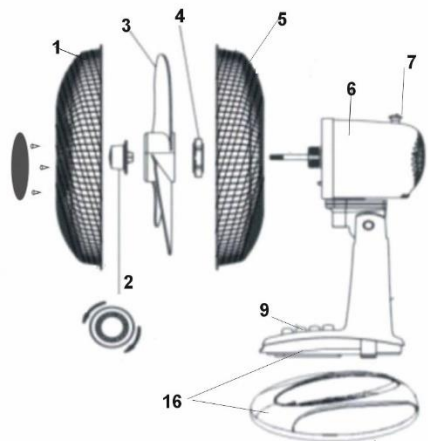
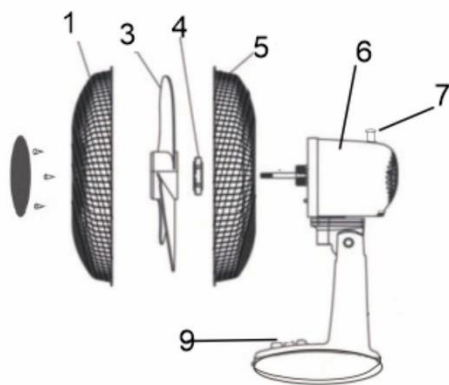


MS 7308, MS 7309, MS 7310, MS 7311

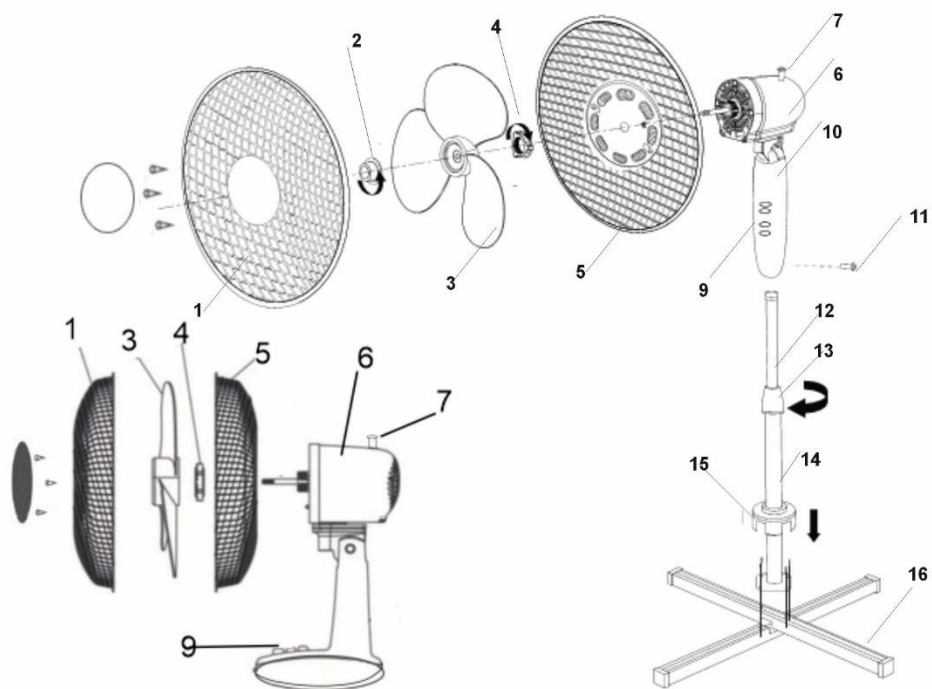
EN	User Manual	3	PL	Instrukcja obsługi	69
DE	Bedienungsanleitung	6	IT	Manuale d'uso	73
FR	Mode d'emploi	11	SV	Bruksanvisning	77
ES	Manual de usuario	15	BG	Ръководство за употреба	81
PT	Manual de Instruções	20	DA	Bruksanvisning	86
LT	Naudojimo instrukcija	24	SK	Používateľská príručka	89
LV	Lietošanas instrukcija	28	BS	Korisnički priručnik	93
ET	Kasutusjuhend	32	MK	Упатство за употреба	97
HU	Használati útmutató	35	HR	Korisnički priručnik	102
RO	Manual de utilizare	40	UK	Керівництво користувача	105
CS	Návod k použití	44	SR	Упутство за употребу	110
RU	Руководство пользователя	48	AR	دليل المستخدم	114
EL	Εγχειρίδιο χρήσης	52	AZ	İstifadəçi təlimatı	117
NL	Gebruikershandleiding	57	SQ	Manuali i përdorimit	121
SL	Navodila za uporabo	61	KA	ინსტრუქცია	125
FI	Käyttöohje	65			



1. MS7309 / MS7310



3. MS7308



2. MS7311

User Manual (EN)

GENERAL SAFETY CONDITIONS IMPORTANT SAFETY INSTRUCTIONS FOR USE READ CAREFULLY AND KEEP FOR FUTURE REFERENCE

1. Before using the device, read the instruction manual and follow the instructions contained therein. The manufacturer is not responsible for damage caused by using the device contrary to its intended use or improper operation.
2. The device is for domestic use only. Do not use for other purposes, incompatible with its purpose.
3. Connect the device only to a 220-240V ~50/60Hz power outlet. In order to increase the safety of use, do not connect multiple electrical appliances to a single circuit at the same time.
4. Be especially careful when using the device when children are around. Do not allow children to play with the appliance do not allow children or persons unfamiliar with the appliance to use it.
5. **WARNING:** This equipment may be used by children over 8 years of age and persons with limited physical, sensory or mental ability, or persons without experience or familiarity with the equipment, if this is done under the supervision of a person responsible for their safety or they have been given instructions on the safe use of the equipment and are aware of the dangers associated with its use. Children should not play with the equipment. Cleaning and maintenance of the equipment should not be performed by children unless they are over 8 years of age and these activities are performed under supervision.
6. **WARNING:** do not leave the device plugged into an outlet unattended.
7. **WARNING:** never carry the device when it is plugged in.
8. **WARNING:** Keep the device and its cord out of the reach of children.
9. **WARNING:** Always remove the plug from the power outlet after use by holding the outlet with your hand. **DO NOT** pull on the power cord.
10. **WARNING:** Improper use of the device, may result in injuries, such as

cuts, abrasions or electric shock, among others.

11. WARNING: Do not use the device near flammable materials.

12. WARNING : If the device housing is cracked, turn off the device to avoid the possibility of electric shock.

13. WARNING : If it is necessary to replace the power brushes in the motor (phase or neutral) to ensure proper operation of the motor, replace both brushes and the ground brush at the same time. Brushes should only be replaced by a properly qualified person.

14. WARNING: DO NOT TURN ON THE FAN WITHOUT FRONT AND REAR COVERS.

15. WARNING: Make sure the fan is unplugged before removing the cover.

16. WARNING: Never move the unit while it is on.

17. Do not immerse the cable, plug and entire unit in water or other liquid. Do not expose the unit to weather conditions (rain, sun, etc.) or use in high humidity conditions (bathrooms, humid motor homes).

18. Periodically check the condition of the power cord. If the power cord is damaged, it should be replaced by a specialized repair facility to avoid danger.

19. Do not use the device with a damaged power cord or if it has been dropped or damaged in any other way or is not working properly. Do not repair the device yourself, as there is a risk of electrocution. Return a damaged device to a competent service center for inspection or repair. All repairs may be made only by authorized service centers. Improper repair may cause serious danger to the user.

20. Place the appliance on a cool stable, level surface, away from hot kitchen appliances such as electric stove, gas burner, etc....

21. Do not use the device near flammable materials.

22. The power cord must not hang over the edge of the table or touch hot surfaces.

23. To provide additional protection, it is advisable to install in the electrical circuit, a residual current device (RCD) with a rated residual current of not more than 30 mA. In this regard, consult a specialist electrician.

24. Do not allow the motor part of the device to get wet.

25. It is forbidden to insert fingers or any other objects into the grilles in the housing of the device.
26. Do not cover the outlet opening.
27. Turn on the unit only after installation is complete. A partially assembled and commissioned unit does not ensure safe use and proper operation.
28. Position the fan away from curtains or other objects that may be drawn in by the running fan.
29. Do not put any objects into the openings of the fan cover, otherwise it may cause injury or damage to the unit.
30. The equipment is not designed to operate with external timers or a separate remote control system.
31. If the unit will not be used for a long time, unplug it from the mains.
32. Always replace exhausted batteries in the remote control (if the device is equipped with a remote control transmitter) with new ones.
33. Do not put any objects on the device.
34. Use only the original mounting hardware supplied.

DESCRIPTION OF THE DEVICE (FIGURE 1 - MS7308, MS7309, MS7310, FIGURE 2 - MS7311)

1. Front cover
2. Propeller nut
3. Propeller
4. Back cover nut
5. Rear cover
6. Engine body
7. Engine head lock
8. Power cord
9. Control panel
10. Ventilation control housing
11. Mounting screw
12. Inner tube
13. Height adjustment
14. Outer tube
15. Base cover
16. Base

FAN MOUNTING

1. Make sure the power cord is unplugged from the electrical outlet.
For model: MS7311 model:
 - assemble the fan base (15, 16) and connect to the outer tube (14).
 - connect the outer pipe to the supply control housing (10) with the mounting screw (11).
- For all models:
 2. Attach the rear cover (5) to the motor body (6) with the nut (4).
 3. Slide the fan propeller (3) onto the rotor axis. Fasten with the propeller nut (2). Check that the propeller rotates without

resistance.

4. Connect the front shroud (1) to the rear shroud (5) using the hinge clamps located on the perimeter of the front shroud.

USE OF THE DEVICE

1. Press the "0" button on the control panel (9), then plug the power cord into an electrical outlet.
2. Turn on the fan by pressing the "1" or "2" button (MS7308)) or "1", "2" or "3" (MS7309, MS7310, MS7311). After a few seconds, the fan blades will begin to rotate at the maximum speed of the selected gear.
3. To activate the oscillating movement of the fan body (horizontally), press the motor head lock button (7). Pulling the button up will disable oscillation (horizontally).
4. You can adjust the vertical angle of the fan by tilting the fan body.

CLEANING AND MAINTENANCE

CAUTION: Do not let the fan motor parts or buttons get wet.

1. Remove the plug from the electrical outlet before cleaning.
2. To remove dust from the propeller blades, remove the front cover. Remove the fan propeller from the rotor axis, wipe with a damp cloth, and then wipe dry.
3. To clean the motor body, gently wipe it with a damp cloth without detergent. Wipe it dry.
4. Store the fan in a dry place.

Specifications:

Product number / Diameter / Power / Power max. : Voltage

MS7308 / 23 cm / 22W / 45W / 220-240V ~ 50 / 60Hz

MS7309 / 30 cm / 35 W / 70 W / 220-240V ~ 50 / 60Hz

MS7310 / 40 cm / 45W / 90W / 220-240V ~ 50 / 60Hz

MS7311 / 40 cm / 45W / 90W / 220-240V ~ 50 / 60Hz

For the sake of the environment. Information about waste electrical and electronic equipment In accordance with Article 13(1) and (2) of the Law of September 11, 2015 on waste electrical and electronic equipment, we inform you about the proper handling of waste electrical and electronic equipment:

1. It is forbidden to place waste electrical and electronic equipment together with other waste - this is confirmed by marking in the form of a "crossed out basket", ordering selective collection of this type of waste.
 2. Electrical and electronic equipment may contain hazardous substances, mixtures and components that, when released into the environment, can cause serious danger to the health and life of humans and living organisms. They can lead to numerous health ailments, such as vision, hearing and speech disorders, and can also damage the kidneys, liver and heart, and cause skin diseases. Harmful substances, can also have adverse effects on the respiratory and reproductive systems and lead to cancerous changes. Consumption of plants growing on contaminated soils, and products made from them, can risk the aforementioned health effects.
 3. Waste electrical and electronic equipment should be handed over only to authorized collection points, a list of which should be included on each Municipality's website.
 4. The household plays an important role, in contributing to the reuse and recovery, including recycling, of waste equipment. It also plays a key role in the waste electrical and electronic equipment management system due to the possibility of direct delivery to authorized collection points and the elimination of undesirable social habits resulting in leaving waste equipment in places not intended for it.
- In addition,** Donate waste electrical and electronic equipment at the point of delivery. A distributor, when supplying equipment intended for households to a purchaser, is obliged to take back used household equipment free of charge at the place of delivery of such equipment, provided the used equipment is of the same type and performed the same functions as the supplied equipment.

Cardboard packaging and polyethylene (PE) bags should be placed in the appropriate containers for separate collection of municipal waste according to their description. If there are batteries in the equipment, remove them and separately dispose of them at a collection and storage facility.

Do not dispose of the device in the municipal waste container!!!

Service If you wish to purchase spare parts or report any complaints, please contact directly with the seller who issued the receipt.



Bedienungsanleitung (DE)

ALLGEMEINE SICHERHEITSBEDINGUNGEN
WICHTIGE SICHERHEITSHINWEISE FÜR DEN GEBRAUCH
SORGFÄLTIG LESEN UND FÜR SPÄTERE VERWENDUNG
AUFBEWAHREN

1. Lesen Sie die Bedienungsanleitung vor der Benutzung des Geräts und befolgen Sie die darin enthaltenen Anweisungen. Der Hersteller haftet nicht für Schäden, die durch nicht bestimmungsgemäßen Gebrauch oder unsachgemäße Handhabung des Geräts entstehen.
2. Das Gerät ist nur für den Hausgebrauch bestimmt. Verwenden Sie es nicht für andere Zwecke, die nicht mit seiner Bestimmung vereinbar sind.
3. Schließen Sie das Gerät nur an eine 220-240V ~50/60Hz Steckdose an. Schließen Sie nicht mehrere elektrische Geräte gleichzeitig an einen Stromkreis an, um die Sicherheit zu erhöhen.
4. Seien Sie besonders vorsichtig, wenn Sie das Gerät in der Nähe von Kindern benutzen. Erlauben Sie Kindern nicht, mit dem Gerät zu spielen. Erlauben Sie Kindern oder Personen, die nicht mit dem Gerät vertraut sind, es nicht zu benutzen.
5. **WARNUNG:** Dieses Gerät kann von Kindern über 8 Jahren und Personen mit eingeschränkten körperlichen, sensorischen oder geistigen Fähigkeiten oder Personen ohne Erfahrung oder Kenntnis des Geräts benutzt werden, wenn dies unter der Aufsicht einer für ihre Sicherheit verantwortlichen Person geschieht oder wenn sie Anweisungen zum sicheren Gebrauch des Geräts erhalten haben und sich der mit dem Gebrauch verbundenen Gefahren bewusst sind. Kinder sollten nicht mit dem Gerät spielen. Die Reinigung und Wartung des Geräts sollte nicht von Kindern durchgeführt werden, es sei denn, sie sind älter als 8 Jahre und die Tätigkeit wird unter Aufsicht durchgeführt.
6. **WARNUNG:** Lassen Sie das Gerät nicht unbeaufsichtigt an einer Steckdose angeschlossen.
7. **WARNUNG:** Tragen Sie das Gerät niemals, wenn es eingesteckt ist.
8. **WARNUNG:** Halten Sie das Gerät und sein Kabel außerhalb der Reichweite von Kindern.
9. **WARNUNG:** Ziehen Sie nach dem Gebrauch immer den Stecker aus der Steckdose, indem Sie die Steckdose mit der Hand festhalten. Ziehen Sie NICHT am Netzkabel.
10. **WARNUNG:** Die unsachgemäße Verwendung des Geräts kann zu Verletzungen wie Schnitt- und Schürfwunden oder Stromschlag führen.

11. **WARNUNG:** Verwenden Sie das Gerät nicht in der Nähe von brennbaren Materialien.
12. **WARNUNG:** Wenn das Gehäuse des Geräts einen Riss aufweist, schalten Sie das Gerät aus, um die Gefahr eines Stromschlags zu vermeiden.
13. **WARNUNG:** Wenn die Bürsten im Motor (Phase oder Nullleiter) ausgetauscht werden müssen, um den ordnungsgemäßen Betrieb des Motors zu gewährleisten, müssen beide Bürsten und die Erdungsbürste gleichzeitig ausgetauscht werden. Die Bürsten dürfen nur von einer entsprechend qualifizierten Person ausgetauscht werden.
14. **WARNUNG: SCHALTEN SIE DEN VENTILATOR NICHT OHNE DIE VORDERE UND HINTERE ABDECKUNG EIN.**
15. **WARNUNG:** Vergewissern Sie sich, dass der Ventilator von der Stromversorgung getrennt ist, bevor Sie die Abdeckung abnehmen.
16. **WARNUNG:** Bewegen Sie das Gerät niemals, wenn es eingeschaltet ist.
17. Tauchen Sie das Kabel, den Stecker oder das gesamte Gerät nicht in Wasser oder andere Flüssigkeiten ein. Setzen Sie das Gerät nicht den Witterungsbedingungen (Regen, Sonne usw.) aus und verwenden Sie es nicht in feuchten Räumen (Badezimmer, feuchte Wohnmobile).
18. Überprüfen Sie regelmäßig den Zustand des Netzkabels. Wenn das Netzkabel beschädigt ist, sollte es von einem Fachmann ausgetauscht werden, um Gefahren zu vermeiden.
19. Benutzen Sie das Gerät nicht mit einem beschädigten Netzkabel oder wenn es heruntergefallen ist oder auf andere Weise beschädigt wurde oder nicht richtig funktioniert. Reparieren Sie das Gerät nicht selbst, es besteht die Gefahr eines Stromschlags. Bringen Sie das beschädigte Gerät zur Inspektion oder Reparatur zu einer kompetenten Kundendienststelle. Reparaturen dürfen nur von autorisierten Servicestellen durchgeführt werden. Eine unsachgemäße Reparatur kann eine ernsthafte Gefahr für den Benutzer darstellen.
20. Stellen Sie das Gerät auf eine kühle, stabile und ebene Fläche, entfernt von heißen Kochgeräten wie Elektroherden, Gasbrennern usw.

.....

21. Verwenden Sie das Gerät nicht in der Nähe von brennbaren Materialien.
22. Das Netzkabel darf nicht über die Tischkante hängen oder heiße Oberflächen berühren.
23. Als zusätzlichen Schutz empfiehlt es sich, im Stromkreis einen Fehlerstromschutzschalter (RCD) mit einem Nennfehlerstrom von höchstens 30 mA zu installieren. Ziehen Sie dazu einen Elektrofachmann zu Rate.
24. Achten Sie darauf, dass der Motor des Geräts nicht nass wird.
25. Es ist verboten, mit den Fingern oder anderen Gegenständen in die Gitter im Gehäuse des Geräts zu greifen.
26. Decken Sie die Auslassöffnung nicht ab.
27. Schalten Sie das Gerät nicht ein, bevor die Installation abgeschlossen ist. Ein unvollständig montiertes und in Betrieb genommenes Gerät gewährleistet keine sichere Nutzung und keinen korrekten Betrieb.
28. Stellen Sie das Gebläse nicht in der Nähe von Vorhängen oder anderen Gegenständen auf, die vom laufenden Gebläse angesaugt werden können.
29. Stecken Sie keine Gegenstände in die Öffnungen der Ventilatorabdeckung, da es sonst zu Verletzungen oder Schäden am Gerät kommen kann.
30. Das Gerät ist nicht für den Betrieb mit externen Zeitschaltuhren oder einer separaten Fernbedienung vorgesehen.
31. Wenn das Gerät über einen längeren Zeitraum nicht benutzt wird, ziehen Sie den Netzstecker aus der Steckdose.
32. Ersetzen Sie verbrauchte Batterien in der Fernbedienung (wenn das Gerät mit einem Fernbedienungssender ausgestattet ist) immer durch neue.
33. Stellen Sie keine Gegenstände auf das Gerät.
34. Verwenden Sie nur das mitgelieferte Original-Montagematerial.

BESCHREIBUNG DES GERÄTES (ABBILDUNG 1 - MS7308, MS7309, MS7310, ABBILDUNG 2 - MS7311)

1. Vordere Abdeckung

2. Propellermutter
3. Propeller
4. Mutter der hinteren Abdeckung
5. Hintere Abdeckung
6. Motorgehäuse
7. Motorkopfverschluss
8. Versorgungskabel
9. Bedienfeld
10. Gehäuse für Luftregler
11. Befestigungsschraube
12. Innenrohr
13. Höhenverstellung
14. Äußeres Rohr
15. Sockelabdeckung
16. Sockel

LÜFTEREINBAU

1. Vergewissern Sie sich, dass das Netzkabel aus der Steckdose herausgezogen ist.

Für Modell: MS7311 Modell:

- bauen Sie den Ventilatorsockel (15, 16) zusammen und verbinden Sie ihn mit dem Außenrohr (14).
- das Außenrohr mit der Montageschraube (11) an das Einlasssteuergehäuse (10) anschließen.

Für alle Modelle:

2. Befestigen Sie die hintere Abdeckung (5) mit der Mutter (4) am Motorgehäuse (6).
3. Den Lüfterpropeller (3) auf der Rotorachse anbringen. Mit der Propellermutter (2) befestigen. Prüfen, dass sich der Propeller ohne Widerstand dreht.
4. Verbinden Sie die vordere Haube (1) mit der hinteren Haube (5) mit Hilfe der Scharnierklappen, die sich am Umfang der vorderen Haube befinden.

VERWENDUNG DES GERÄTS

1. Drücken Sie die Taste "0" auf dem Bedienfeld (9) und stecken Sie das Netzkabel in eine Steckdose.
2. Schalten Sie den Ventilator ein, indem Sie die Taste "1" oder "2" (MS7308) oder "1", "2" oder "3" (MS7309, MS7310, MS7311) drücken.) Nach einigen Sekunden beginnen sich die Ventilatorflügel mit der maximalen Geschwindigkeit des gewählten Ganges zu drehen.
3. Um die oszillierende Bewegung des Ventilatorgehäuses (horizontal) zu aktivieren, drücken Sie den Knopf für die Motorkopfverriegelung (7). Ziehen Sie den Knopf nach oben, um die Oszillation (horizontal) zu deaktivieren.
4. Sie können den vertikalen Winkel des Ventilators durch Kippen des Ventilatorgehäuses einstellen.

REINIGUNG UND WARTUNG

VORSICHT: Teile des Ventilatormotors oder der Tasten dürfen nicht nass werden.

1. Ziehen Sie vor der Reinigung den Stecker aus der Steckdose.
2. Um Staub von den Propellerflügeln zu entfernen, nehmen Sie die Frontabdeckung ab. Nehmen Sie den Lüfterpropeller von der Rotorachse ab, wischen Sie ihn mit einem feuchten Tuch ab und wischen Sie ihn anschließend trocken.
3. Zur Reinigung des Motorgehäuses wischen Sie es vorsichtig mit einem feuchten Tuch ohne Reinigungsmittel ab. Trocken wischen.
4. Lagern Sie den Ventilator an einem trockenen Ort.

Technische Daten:

Produktnummer / Durchmesser / Leistung / Leistung max.: Spannung

MS7308 / 23 cm / 22W / 45W / 220-240V ~ 50 / 60Hz

MS7309 / 30 cm / 35 W / 70 W / 220-240 V ~ 50 / 60Hz

MS7310 / 40 cm / 45 W / 90 W / 220-240 V ~ 50 / 60 Hz

MS7311 / 40 cm / 45 W / 90 W / 220-240 V ~ 50 / 60 Hz

Der Umwelt zuliebe. Informationen über Elektro- und Elektronik-Altgeräte Gemäß Artikel 13 (1) und (2) des Gesetzes vom 11. September 2015 über Elektro- und Elektronik-Altgeräte möchten wir Sie über den richtigen Umgang mit Elektro- und Elektronik-Altgeräten informieren:

1. Es ist verboten, Elektro- und Elektronikaltgeräte zusammen mit anderen Abfällen abzugeben - dies wird durch eine Kennzeichnung in Form einer "durchgestrichenen Tonne" bestätigt, die die getrennte Sammlung dieser Art von Abfällen anordnet.
2. Elektro- und Elektronikgeräte können gefährliche Stoffe, Gemische und Bestandteile enthalten, die, wenn sie in die Umwelt gelangen, eine ernsthafte Bedrohung für die Gesundheit und das Leben von Menschen und lebenden Organismen darstellen können. Sie können zu zahlreichen Gesundheitsproblemen wie Seh-, Hör- und Sprachstörungen führen und auch Nieren, Leber und Herz schädigen sowie Hautkrankheiten verursachen. Schadstoffe können sich auch negativ auf die Atemwege und die Fortpflanzungsorgane auswirken und zu Krebsläsionen führen. Der Verzehr von Pflanzen, die auf kontaminierten Böden wachsen, und der daraus gewonnenen Produkte kann die oben genannten gesundheitlichen Folgen haben.
3. Elektro- und Elektronik-Altgeräte dürfen nur bei den zugelassenen Sammelstellen abgegeben werden, deren Liste auf der Website der jeweiligen Gemeinde veröffentlicht ist.
4. Der Haushalt spielt eine wichtige Rolle bei der Wiederverwendung und Verwertung, einschließlich des Recyclings, von Altgeräten. Er spielt auch eine Schlüsselrolle im System der Bewirtschaftung von Elektro- und Elektronikaltgeräten, da er die Möglichkeit hat, die Geräte direkt bei den zugelassenen Sammelstellen abzugeben und unerwünschte soziale Gewohnheiten zu unterbinden, die dazu führen, dass Altgeräte an Orten zurückgelassen werden, die nicht für diese Zwecke vorgesehen sind.

Außerdem Rückgabe von Elektro- und Elektronikaltgeräten am Ort der Lieferung. Ein Vertreter, der einem Käufer für Haushalte bestimmte Geräte liefert, ist verpflichtet, Altgeräte aus Haushalten am Ort der Lieferung dieser Geräte kostenlos zurückzunehmen, sofern die Altgeräte vom gleichen Typ sind und die gleichen Funktionen erfüllen wie die gelieferten Geräte.

Kartonverpackungen und Polyethylen (PE)-Säcke müssen entsprechend ihrer Beschreibung in die entsprechenden Behälter für die getrennte Sammlung von Siedlungsabfällen gegeben werden. Wenn das Gerät Batterien enthält, müssen diese entfernt und separat in einer Sammel- und Lagereinrichtung entsorgt werden.

Entsorgen Sie das Gerät nicht über die Hausmülltonne!!!

Service Wenn Sie Ersatzteile kaufen oder eine Reklamation geltend machen möchten, wenden Sie sich bitte an den Händler, der die Quittung ausgestellt hat.



Mode d'emploi (FR)

CONDITIONS GÉNÉRALES DE SÉCURITÉ INSTRUCTIONS DE SÉCURITÉ IMPORTANTES POUR L'UTILISATION LIRE ATTENTIVEMENT ET CONSERVER POUR RÉFÉRENCE ULTÉRIEURE

1. Lisez le mode d'emploi avant d'utiliser l'appareil et suivez les instructions qu'il contient. Le fabricant n'est pas responsable des dommages causés par une utilisation de l'appareil non conforme à sa destination ou par une mauvaise manipulation.
2. L'appareil est destiné à un usage domestique uniquement. Ne l'utilisez pas à d'autres fins incompatibles avec l'usage auquel il est destiné.
3. Branchez l'appareil uniquement sur une prise de courant 220-240V ~50/60Hz.
Pour augmenter la sécurité d'utilisation, ne pas brancher plusieurs appareils électriques en même temps sur un même circuit.
4. Soyez particulièrement vigilant lorsque vous utilisez l'appareil en présence d'enfants. Ne laissez pas les enfants jouer avec l'appareil. Ne laissez pas les enfants ou toute personne ne connaissant pas l'appareil l'utiliser.

5. AVERTISSEMENT : Cet appareil peut être utilisé par des enfants de plus de 8 ans et des personnes dont les capacités physiques, sensorielles ou mentales sont réduites, ou des personnes sans expérience ni connaissance de l'appareil, si cela se fait sous la surveillance d'une personne responsable de leur sécurité ou si elles ont reçu des instructions sur l'utilisation sûre de l'appareil et sont conscientes des dangers liés à son utilisation. Les enfants ne doivent pas jouer avec l'équipement. Le nettoyage et l'entretien de l'équipement ne doivent pas être effectués par des enfants, sauf s'ils sont âgés de plus de 8 ans et que l'activité est effectuée sous surveillance.

6. AVERTISSEMENT : ne laissez pas l'appareil branché sur une prise de courant sans surveillance.

7. AVERTISSEMENT : Ne jamais porter l'appareil lorsqu'il est branché.

8. AVERTISSEMENT : Gardez l'appareil et son cordon hors de portée des enfants.

9. AVERTISSEMENT : Après utilisation, retirez toujours la fiche de la prise de courant en tenant la prise avec votre main. Ne tirez PAS sur le cordon d'alimentation.

10. AVERTISSEMENT : Une utilisation incorrecte de l'appareil peut entraîner des blessures telles que des coupures, des abrasions ou des chocs électriques.

11. AVERTISSEMENT : Ne pas utiliser l'appareil à proximité de matériaux inflammables.

12. AVERTISSEMENT : Si le boîtier de l'appareil est fissuré, éteignez l'appareil pour éviter tout risque d'électrocution.

13. AVERTISSEMENT : S'il est nécessaire de remplacer les balais de puissance du moteur (phase ou neutre) pour assurer le bon fonctionnement du moteur, remplacez les deux balais et le balai de terre en même temps. Les balais ne doivent être remplacés que par une personne dûment qualifiée.

14. AVERTISSEMENT : NE PAS METTRE LE VENTILATEUR EN MARCHE SANS LES CAPOTS AVANT ET ARRIÈRE.

15. AVERTISSEMENT : S'assurer que le ventilateur est déconnecté de

l'alimentation électrique avant de retirer le couvercle.

16. AVERTISSEMENT : Ne jamais déplacer l'appareil lorsqu'il est sous tension.

17. Ne pas immerger le câble, la fiche ou l'ensemble de l'appareil dans l'eau ou tout autre liquide. Ne pas exposer l'appareil aux intempéries (pluie, soleil, etc.) ni l'utiliser dans des conditions humides (salles de bains, camping-cars humides).

18. Vérifiez régulièrement l'état du cordon d'alimentation. Si le cordon d'alimentation est endommagé, il doit être remplacé par un réparateur spécialisé afin d'éviter tout danger.

19. N'utilisez pas l'appareil si le cordon d'alimentation est endommagé, s'il est tombé, s'il a été endommagé d'une autre manière ou s'il ne fonctionne pas correctement. Ne réparez pas l'appareil vous-même, car il y a un risque d'électrocution. Apportez l'appareil endommagé à un centre de service compétent pour qu'il soit inspecté ou réparé. Les réparations ne peuvent être effectuées que par des centres de service agréés. Une réparation incorrecte peut présenter un risque grave pour l'utilisateur.

20. Placez l'appareil sur une surface plane, stable et froide, à l'écart d'appareils de cuisson chauds tels qu'une cuisinière électrique, un brûleur à gaz, etc... ..

21. N'utilisez pas l'appareil à proximité de matériaux inflammables.

22. Le cordon d'alimentation ne doit pas pendre du bord de la table ni toucher des surfaces chaudes.

23. Pour une protection supplémentaire, il est conseillé d'installer dans le circuit électrique un dispositif à courant différentiel résiduel (DDR) dont le courant résiduel nominal ne dépasse pas 30 mA. Un électricien spécialisé doit être consulté à cet égard.

24. La partie moteur de l'appareil ne doit pas être mouillée.

25. Il est interdit d'introduire les doigts ou tout autre objet dans les grilles du boîtier de l'appareil.

26. Ne pas couvrir l'orifice de sortie.

27. Ne mettez pas l'appareil en marche tant que l'installation n'est pas terminée. Un appareil partiellement assemblé et mis en service ne garantit

pas une utilisation sûre et un fonctionnement correct.

28. Placez le ventilateur à l'écart de rideaux ou d'autres objets susceptibles d'être aspirés par le ventilateur en marche.

29. Ne pas insérer d'objets dans les ouvertures du couvercle du ventilateur, sous peine de provoquer des blessures ou d'endommager l'appareil.

30. L'appareil n'est pas conçu pour fonctionner avec des minuteries externes ou une télécommande séparée.

31. Si l'appareil n'est pas utilisé pendant une période prolongée, débranchez-le.

32. Remplacez toujours les piles usées de la télécommande (si l'appareil est équipé d'un émetteur de télécommande) par des piles neuves.

33. Ne placez aucun objet sur l'appareil.

34. N'utilisez que le matériel de montage d'origine fourni.

DESCRIPTION DE L'APPAREIL (FIGURE 1 - MS7308, MS7309, MS7310, FIGURE 2 - MS7311)

1. Couvercle avant
2. Ecrou d'hélice
3. Hélice
4. Écrou du couvercle arrière
5. Couvercle arrière
6. Boîtier du moteur
7. Verrouillage de la tête du moteur
8. Câble d'alimentation
9. Panneau de commande
10. Boîtier de contrôle de l'air
11. Vis de fixation
12. Tube intérieur
13. Réglage de la hauteur
14. Tube extérieur
15. Couvercle de base
16. Base

INSTALLATION DU VENTILATEUR

1. Assurez-vous que le cordon d'alimentation est débranché de la prise électrique.

Pour le modèle : MS7311 modèle :

- assembler la base du ventilateur (15, 16) et la connecter au tube extérieur (14).

- raccorder le tube extérieur au boîtier de contrôle d'entrée (10) à l'aide de la vis d'assemblage (11).

Pour tous les modèles :

2. Fixer le couvercle arrière (5) au corps du moteur (6) à l'aide de l'écrou (4).

3. Monter l'hélice du ventilateur (3) sur l'axe du rotor. Fixer avec l'écrou de l'hélice (2). Vérifier que l'hélice tourne sans résistance.

4. Connecter le capot avant (1) au capot arrière (5) à l'aide des pinces à charnière situées sur le périmètre du capot avant.

UTILISATION DE L'APPAREIL

1. Appuyez sur la touche "0" du panneau de commande (9), puis branchez le cordon d'alimentation sur une prise électrique.

2. Mettre le ventilateur en marche en appuyant sur le bouton "1" ou "2" (MS7308) ou "1", "2" ou "3" (MS7309, MS7310, MS7311).

- Après quelques secondes, les pales du ventilateur commencent à tourner à la vitesse maximale du rapport sélectionné.
3. Pour activer le mouvement oscillant du corps du ventilateur (horizontalement), appuyez sur le bouton de verrouillage de la tête du moteur (7). En tirant le bouton vers le haut, l'oscillation (horizontale) est désactivée.
 4. Vous pouvez régler l'angle vertical du ventilateur en inclinant le corps du ventilateur.

NETTOYAGE ET ENTRETIEN

ATTENTION : Ne mouillez pas les pièces du moteur du ventilateur ni les boutons.

1. Retirez la fiche de la prise électrique avant de procéder au nettoyage.
2. Pour dépoussiérer les pales de l'hélice, retirez le couvercle avant. Retirez l'hélice du ventilateur de l'axe du rotor, essuyez-la avec un chiffon humide, puis essuyez-la avec un chiffon sec.
3. Pour nettoyer le corps du moteur, essuyez-le doucement avec un chiffon humide sans détergent. Essuyez avec un chiffon sec.
4. Conservez le ventilateur dans un endroit sec.

Caractéristiques techniques :

Numéro de produit / Diamètre / Puissance / Puissance max

MS7308 / 23 cm / 22W / 45W / 220-240V ~ 50 / 60Hz

MS7309 / 30 cm / 35 W / 70 W / 220-240 V ~ 50 / 60Hz

MS7310 / 40 cm / 45W / 90W / 220-240V ~ 50 / 60Hz

MS7311 / 40 cm / 45W / 90W / 220-240V ~ 50 / 60Hz

Pour le bien de l'environnement. Informations sur les déchets d'équipements électriques et électroniques Conformément à l'article 13, paragraphes (1) et (2) de la loi du 11 septembre 2015 relative aux déchets d'équipements électriques et électroniques, nous souhaitons vous informer sur le traitement adéquat des déchets d'équipements électriques et électroniques :

1. Il est interdit de placer les déchets d'équipements électriques et électroniques avec d'autres déchets - ce qui est confirmé par un marquage sous forme de "poubelle barrée", ordonnant la collecte sélective de ce type de déchets.

2. Les équipements électriques et électroniques peuvent contenir des substances, des mélanges et des composants dangereux qui, lorsqu'ils sont libérés dans l'environnement, peuvent constituer une menace sérieuse pour la santé et la vie de l'homme et des organismes vivants. Ils peuvent entraîner un certain nombre de problèmes de santé, tels que des troubles de la vue, de l'audition et de l'élocution, peuvent également endommager les reins, le foie et le cœur, et provoquer des maladies de la peau. Les substances nocives peuvent également avoir des effets néfastes sur les systèmes respiratoire et reproductif et entraîner des lésions cancéreuses. La consommation de plantes poussant sur des sols contaminés et des produits qui en sont dérivés peut entraîner les effets susmentionnés sur la santé.

3. Les déchets d'équipements électriques et électroniques ne doivent être remis qu'aux points de collecte agréés, dont la liste doit figurer sur le site web de chaque municipalité.

4. Les ménages jouent un rôle important en contribuant à la réutilisation et à la récupération, y compris le recyclage, des déchets d'équipements. Il joue également un rôle clé dans le système de gestion des déchets d'équipements électriques et électroniques en raison de la possibilité de remise directe aux points de collecte agréés et de l'élimination des habitudes sociales indésirables qui consistent à laisser les déchets d'équipements dans des endroits qui ne sont pas destinés à cet usage.

En outre, Restituer les déchets d'équipements électriques et électroniques sur le lieu de livraison. Un distributeur, lorsqu'il fournit à un acheteur des équipements destinés aux ménages, est tenu de reprendre gratuitement les déchets d'équipements des ménages sur le lieu de livraison de ces équipements, à condition que les équipements usagés soient du même type et remplissent les mêmes fonctions que les équipements fournis.

Les emballages en carton et les sacs en polyéthylène (PE) doivent être placés dans les conteneurs appropriés pour la collecte sélective des déchets municipaux, conformément à leur description. Si l'appareil contient des piles, celles-ci doivent être retirées et éliminées séparément dans un centre de collecte et de stockage.

Ne pas jeter l'appareil dans la poubelle municipale !!!

Service après-vente Si vous souhaitez acheter des pièces de rechange ou faire une réclamation, veuillez vous adresser directement au revendeur qui vous a délivré le ticket de caisse s'adresser directement au revendeur qui a délivré le ticket de caisse.



Manual de usuario (ES)

CONDICIONES GENERALES DE SEGURIDAD

INSTRUCCIONES DE USO IMPORTANTES

LEA ATENTAMENTE Y CONSÉRVELAS PARA FUTURAS CONSULTAS

1. Lea el manual de instrucciones antes de utilizar el aparato y siga las instrucciones que contiene. El fabricante no se hace responsable de los daños causados por un uso del aparato no conforme con su destino o por

una manipulación inadecuada.

2. El aparato es sólo para uso doméstico. No lo utilice para ningún otro fin incompatible con su uso previsto.

3. Conecte el aparato únicamente a una toma de corriente de 220-240V ~50/60Hz.

Para aumentar la seguridad de uso, no conecte varios aparatos eléctricos a un mismo circuito al mismo tiempo.

4. Tenga especial cuidado cuando utilice el aparato en presencia de niños. No permita que los niños jueguen con el aparato. No permita que los niños o cualquier persona no familiarizada con el aparato lo utilicen.

5. ADVERTENCIA: Este aparato puede ser utilizado por niños mayores de 8 años y personas con capacidades físicas, sensoriales o mentales reducidas, o personas sin experiencia o conocimiento del aparato, si lo hacen bajo la supervisión de una persona responsable de su seguridad o si han recibido instrucciones sobre el uso seguro del aparato y son conscientes de los peligros asociados a su uso. Los niños no deben jugar con el equipo. La limpieza y el mantenimiento del equipo no deben ser realizados por niños, a menos que sean mayores de 8 años y la actividad se lleve a cabo bajo supervisión.

6. ADVERTENCIA: no deje el aparato enchufado a una toma de corriente sin vigilancia.

7. ADVERTENCIA: no transporte nunca el aparato mientras esté enchufado.

8. ADVERTENCIA: Mantenga el aparato y su cable fuera del alcance de los niños.

9. ADVERTENCIA: Retire siempre el enchufe de la toma de corriente después de utilizar el aparato sujetándolo con la mano. NO tire del cable de alimentación.

10. ADVERTENCIA: El uso incorrecto del aparato puede provocar lesiones como cortes, abrasiones o descargas eléctricas.

11. ADVERTENCIA: No utilice el aparato cerca de materiales inflamables.

12. ADVERTENCIA : Si la carcasa de la unidad está agrietada, apague la unidad para evitar la posibilidad de descargas eléctricas.

13. ADVERTENCIA : Si es necesario sustituir las escobillas de potencia del motor (fase o neutro) para garantizar el correcto funcionamiento del motor, sustituya ambas escobillas y la escobilla de masa al mismo tiempo. Las escobillas sólo deben ser sustituidas por una persona debidamente cualificada.
14. ADVERTENCIA: NO ENCIENDA EL VENTILADOR SIN LAS CUBIERTAS DELANTERA Y TRASERA.
15. ADVERTENCIA: Asegúrese de que el ventilador está desconectado de la red eléctrica antes de retirar la cubierta.
16. ADVERTENCIA: No mueva nunca la unidad mientras esté encendida.
17. No sumerja el cable, el enchufe ni toda la unidad en agua u otro líquido. No exponga la unidad a la intemperie (lluvia, sol, etc.) ni la utilice en condiciones de humedad (cuartos de baño, autocaravanas húmedas).
18. Compruebe periódicamente el estado del cable de alimentación. Si el cable de alimentación está dañado, debe ser sustituido por un reparador especializado para evitar peligros.
19. No utilice el aparato con el cable de alimentación dañado o si se ha caído o dañado de cualquier otra forma o no funciona correctamente. No repare el aparato usted mismo, ya que existe riesgo de descarga eléctrica. Lleve el aparato dañado a un centro de servicio competente para su inspección o reparación. Las reparaciones sólo deben ser realizadas por centros de servicio autorizados. Una reparación inadecuada puede suponer un grave riesgo para el usuario.
20. Coloque el aparato sobre una superficie fresca, estable y nivelada, lejos de aparatos de cocina calientes, como hornillos eléctricos, quemadores de gas, etc.
21. No utilice el aparato cerca de materiales inflamables.
22. El cable de alimentación no debe colgar del borde de la mesa ni tocar superficies calientes.
23. Para una protección adicional, es aconsejable instalar en el circuito eléctrico un dispositivo de corriente residual (RCD) con una corriente residual nominal no superior a 30 mA. Para ello, consulte a un electricista especializado.

24. No permita que la parte del motor del aparato se moje.
25. Está prohibido introducir los dedos o cualquier otro objeto en las rejillas de la carcasa del aparato.
26. No tape la abertura de salida.
27. No encienda el aparato hasta que haya finalizado la instalación. Un aparato parcialmente montado y puesto en marcha no garantiza un uso seguro y un funcionamiento correcto.
28. Coloque el ventilador lejos de cortinas u otros objetos que puedan ser arrastrados por el ventilador en marcha.
29. No introduzca ningún objeto en las aberturas de la cubierta del ventilador, de lo contrario podrían producirse lesiones personales o daños en el aparato.
30. El equipo no está diseñado para funcionar con temporizadores externos o un mando a distancia independiente.
31. Si no va a utilizar el aparato durante un periodo prolongado de tiempo, desenchúfelo de la red eléctrica.
32. Sustituya siempre las pilas agotadas del mando a distancia (si el aparato está equipado con un transmisor de mando a distancia) por pilas nuevas.
33. No coloque objetos sobre el aparato.
34. Utilice únicamente el equipo de montaje original suministrado.

DESCRIPCIÓN DEL APARATO (FIGURA 1 - MS7308, MS7309, MS7310, FIGURA 2 - MS7311)

1. Tapa frontal
2. Tuerca de la hélice
3. Hélice
4. Tuerca de la tapa trasera
5. Tapa trasera
6. Carcasa del motor
7. Bloqueo del cabezal del motor
8. Cable de alimentación
9. Panel de control
10. Caja de control de aire
11. Tornillo de fijación
12. Tubo interior
13. Ajuste de altura
14. Tubo exterior
15. Tapa de la base
16. Base

INSTALACIÓN DEL VENTILADOR

1. Asegúrese de que el cable de alimentación está desenchufado de la toma de corriente.

Para el modelo Modelo MS7311:

- monte la base del ventilador (15, 16) y conéctela al tubo exterior (14).
- conecte el tubo exterior a la carcasa de control de entrada (10) mediante el tornillo de montaje (11).

Para todos los modelos:

2. Fije la cubierta trasera (5) al cuerpo del motor (6) utilizando la tuerca (4).
3. Monte la hélice del ventilador (3) en el eje del rotor. Fijar con la tuerca de la hélice (2). Comprobar que la hélice gira sin resistencia.
4. Conectar el capó delantero (1) al capó trasero (5) mediante las abrazaderas de bisagra situadas en el perímetro del capó delantero.

UTILIZACIÓN DEL APARATO

1. Pulse el botón "0" del panel de control (9) y enchufe el cable de alimentación a una toma de corriente.
2. Encienda el ventilador pulsando el botón "1" o "2" (MS7308) o "1", "2" o "3" (MS7309, MS7310, MS7311). Transcurridos unos segundos, las aspas del ventilador comenzarán a girar a la velocidad máxima de la marcha seleccionada.
3. Para activar el movimiento oscilante del cuerpo del ventilador (horizontalmente), pulse el botón de bloqueo del cabezal del motor (7). Si tira del botón hacia arriba, se desactivará la oscilación (horizontal).
4. Puede ajustar el ángulo vertical del ventilador inclinando el cuerpo del ventilador.

LIMPIEZA Y MANTENIMIENTO

PRECAUCIÓN: No moje las piezas del motor del ventilador ni los botones.

1. Retire el enchufe de la toma de corriente antes de limpiar.
2. Para quitar el polvo de las palas de la hélice, retire la cubierta frontal. Retire la hélice del ventilador del eje del rotor, límpiela con un paño húmedo y séquela a continuación.
3. Para limpiar el cuerpo del motor, límpielo suavemente con un paño húmedo sin detergente. Seque con un paño.
4. Guarde el ventilador en un lugar seco.

Datos técnicos:

Número de producto / Diámetro / Potencia / Potencia máx.: Tensión

MS7308 / 23 cm / 22W / 45W / 220-240V ~ 50 / 60Hz

MS7309 / 30 cm / 35 W / 70 W / 220-240 V ~ 50 / 60Hz

MS7310 / 40 cm / 45 W / 90 W / 220-240 V ~ 50 / 60 Hz

MS7311 / 40 cm / 45 W / 90 W / 220-240 V ~ 50 / 60 Hz

Por el bien del medio ambiente. Información sobre residuos de aparatos eléctricos y electrónicos De conformidad con los apartados 1 y 2 del artículo 13 de la Ley de 11 de septiembre de 2015 sobre residuos de aparatos eléctricos y electrónicos, nos gustaría informarle sobre la correcta manipulación de los residuos de aparatos eléctricos y electrónicos:

1. Está prohibido depositar los residuos de aparatos eléctricos y electrónicos junto con otros residuos - esto se confirma mediante el marcado en forma de "papelería tachada", ordenando la recogida selectiva de este tipo de residuos.
2. Los aparatos eléctricos y electrónicos pueden contener sustancias, mezclas y componentes peligrosos que, cuando se liberan en el medio ambiente, pueden suponer una grave amenaza para la salud y la vida de las personas y los organismos vivos. Pueden provocar numerosos problemas de salud, como trastornos de la vista, el oído y el habla, y también pueden dañar los riñones, el hígado y el corazón y causar enfermedades de la piel. Las sustancias nocivas también pueden tener efectos adversos en los sistemas respiratorio y reproductor y provocar lesiones cancerosas. El consumo de plantas que crecen en suelos contaminados, y de los productos derivados de ellas, puede provocar los efectos sobre la salud antes mencionados.
3. Los residuos de aparatos eléctricos y electrónicos sólo deben entregarse en los puntos de recogida autorizados, cuya lista debe figurar en la página web de cada Ayuntamiento.
4. El hogar desempeña un papel importante a la hora de contribuir a la reutilización y recuperación, incluido el reciclado, de los residuos de aparatos. También desempeña un papel clave en el sistema de gestión de residuos de aparatos eléctricos y electrónicos, debido a la posibilidad de entrega directa a los puntos de recogida autorizados y a la eliminación de hábitos sociales indeseables que dan lugar a dejar los residuos de aparatos en lugares no destinados a tal fin.

Además, Devolver los residuos de aparatos eléctricos y electrónicos en el lugar de entrega. Un distribuidor, cuando suministre a un comprador aparatos destinados a los hogares, está obligado a recuperar gratuitamente los aparatos usados de los hogares en el lugar de entrega de dichos aparatos, siempre que éstos sean del mismo tipo y realicen las mismas funciones que los aparatos suministrados.

Los envases de cartón y las bolsas de polietileno (PE) deben depositarse en los contenedores adecuados para la recogida selectiva de residuos urbanos según su descripción. Si hay pilas en el aparato, deben retirarse y eliminarse por separado en un centro de recogida y almacenamiento.

No deseche el aparato en el contenedor de residuos urbanos

Servicio técnico Si desea comprar piezas de repuesto o hacer una reclamación, póngase en contacto directamente con el distribuidor que emitió el recibo póngase en contacto directamente con el distribuidor que emitió el recibo.



Manual de Instruções (PT)

CONDIÇÕES GERAIS DE SEGURANÇA

INSTRUÇÕES DE SEGURANÇA IMPORTANTES PARA UTILIZAÇÃO LER ATENTAMENTE E GUARDAR PARA REFERÊNCIA FUTURA

1. Leia o manual de instruções antes de utilizar o aparelho e siga as instruções nele contidas. O fabricante não se responsabiliza por danos causados por uma utilização do aparelho que não esteja de acordo com a sua finalidade ou por um manuseamento incorreto.
2. O aparelho destina-se exclusivamente a uso doméstico. Não o utilizar para qualquer outro fim incompatível com o fim a que se destina.
3. Ligar o aparelho apenas a uma tomada eléctrica de 220-240V ~50/60Hz. Para aumentar a segurança da utilização, não ligar vários aparelhos eléctricos a um único circuito ao mesmo tempo.
4. Tenha especial cuidado ao utilizar o aparelho quando houver crianças por perto. Não permitir que as crianças brinquem com o aparelho. Não permitir que crianças ou pessoas não familiarizadas com o aparelho o utilizem.
5. AVISO: Este aparelho pode ser utilizado por crianças com mais de 8 anos de idade e por pessoas com capacidades físicas, sensoriais ou mentais reduzidas, ou por pessoas sem experiência ou conhecimento do aparelho, desde que o façam sob a supervisão de uma pessoa responsável pela sua segurança ou se lhes tiverem sido dadas instruções sobre a utilização segura do aparelho e se tiverem conhecimento dos perigos associados à sua utilização. As crianças não devem brincar com o equipamento. A limpeza e a manutenção do equipamento não devem ser efectuadas por crianças, a menos que tenham mais de 8 anos de idade e que a atividade seja realizada sob supervisão.
6. ATENÇÃO: não deixar o aparelho ligado a uma tomada sem vigilância.
7. ATENÇÃO: Nunca transportar o aparelho enquanto estiver ligado à corrente eléctrica.
8. AVISO: Manter o aparelho e o respetivo cabo fora do alcance das

crianças.

9. AVISO: Após a utilização, retire sempre a ficha da tomada eléctrica, segurando-a com a mão. NÃO puxar pelo cabo de alimentação.

10. AVISO: A utilização incorrecta do aparelho pode provocar ferimentos como cortes, abrasões ou choques eléctricos.

11. AVISO: Não utilize o aparelho perto de materiais inflamáveis.

12. AVISO: Se a caixa da unidade estiver rachada, desligue a unidade para evitar a possibilidade de choque eléctrico.

13. ATENÇÃO: Se for necessário substituir as escovas de potência no motor (fase ou neutro) para garantir o funcionamento correto do motor, substitua as duas escovas e a escova de terra ao mesmo tempo. As escovas só devem ser substituídas por uma pessoa devidamente qualificada.

14. AVISO: NÃO LIGAR O VENTILADOR SEM AS TAMPAS FRONTAL E TRASEIRA.

15. AVISO: Certifique-se de que o ventilador está desligado da fonte de alimentação antes de remover a tampa.

16. AVISO: Nunca mova a unidade enquanto esta estiver ligada.

17. Não mergulhe o cabo, a ficha ou toda a unidade em água ou outro líquido. Não exponha a unidade às condições atmosféricas (chuva, sol, etc.) nem a utilize em condições de humidade (casas de banho, autocaravanas húmidas).

18. Verificar periodicamente o estado do cabo de alimentação. Se o cabo de alimentação estiver danificado, deve ser substituído por um reparador especializado para evitar qualquer perigo.

19. Não utilize o aparelho com um cabo de alimentação danificado ou se este tiver caído ou sido danificado de qualquer outra forma ou se não estiver a funcionar corretamente. Não repare o aparelho por si próprio, pois existe o risco de choque eléctrico. Leve o aparelho danificado a um centro de assistência técnica competente para inspeção ou reparação. As reparações só podem ser efectuadas por centros de assistência autorizados. Uma reparação incorrecta pode representar um risco grave para o utilizador.

20. Coloque o aparelho sobre uma superfície fria, estável e nivelada, longe de aparelhos de cozinha quentes, como um fogão elétrico, um fogão a gás, etc.
21. Não utilizar o aparelho perto de materiais inflamáveis.
22. O cabo de alimentação não deve ficar pendurado na borda da mesa ou tocar em superfícies quentes.
23. Para proteção adicional, é aconselhável instalar no circuito elétrico um dispositivo de corrente residual (RCD) com uma corrente residual nominal não superior a 30 mA. Para este efeito, deve ser consultado um electricista especializado.
24. Não deixar que a parte do motor do aparelho se molhe.
25. É proibido introduzir os dedos ou qualquer outro objeto nas grelhas da caixa do aparelho.
26. Não tapar o orifício de saída.
27. Não ligar o aparelho enquanto a instalação não estiver concluída. Um aparelho parcialmente montado e colocado em funcionamento não garante uma utilização segura e um funcionamento correto.
28. Colocar o ventilador longe de cortinas ou outros objectos que possam ser atraídos pelo ventilador em funcionamento.
29. Não introduzir objectos nas aberturas da cobertura do ventilador, caso contrário podem ocorrer ferimentos pessoais ou danos no aparelho.
30. O equipamento não foi concebido para funcionar com temporizadores externos ou com um controlo remoto separado.
31. Se a unidade não for utilizada durante um longo período de tempo, desligue-a da corrente eléctrica.
32. Substituir sempre as pilhas gastas do telecomando (se o aparelho estiver equipado com um transmissor de telecomando) por pilhas novas.
33. Não colocar objectos sobre o aparelho.
34. Utilizar apenas o material de montagem original fornecido.

DESCRIÇÃO DO APARELHO (FIGURA 1 - MS7308, MS7309, MS7310, FIGURA 2 - MS7311)

1. Tampa frontal
2. Porca da hélice
3. Hélice
4. Porca da tampa traseira

5. Tampa traseira
6. Caixa do motor
7. Bloqueio da cabeça do motor
8. Cabo de alimentação
9. Painel de controlo
10. Caixa de controlo do ar
11. Parafuso de fixação
12. Tubo interior
13. Regulação da altura
14. Tubo exterior
15. Tampa da base
16. Base

INSTALAÇÃO DA VENTOINHA

1. Certifique-se de que o cabo de alimentação está desligado da tomada eléctrica.

Para o modelo: MS7311 modelo:

- montar a base do ventilador (15, 16) e ligar ao tubo exterior (14).

- ligar o tubo exterior à caixa de controlo de entrada (10) com o parafuso de montagem (11).

Para todos os modelos:

2. Fixar a tampa traseira (5) ao corpo do motor (6) com a porca (4).

3. Colocar a hélice da ventoinha (3) no eixo do rotor. Fixar com a porca da hélice (2). Verificar se a hélice roda sem resistência.

4. Ligar a carenagem dianteira (1) à carenagem traseira (5) utilizando os grampos das dobradiças situados no perímetro da carenagem dianteira.

UTILIZAÇÃO DO APARELHO

1. Premir o botão "0" no painel de controlo (9) e, em seguida, ligar o cabo de alimentação a uma tomada eléctrica.

2. Ligar o ventilador premindo o botão "1" ou "2" (MS7308) ou "1", "2" ou "3" (MS7309, MS7310, MS7311). Após alguns segundos, as pás do ventilador começam a rodar à velocidade máxima da mudança seleccionada.

3. Para ativar o movimento oscilatório do corpo do ventilador (na horizontal), premir o botão de bloqueio da cabeça do motor (7). Puxando o botão para cima, a oscilação (horizontal) é desactivada.

4. O ângulo vertical do ventilador pode ser ajustado inclinando o corpo do ventilador.

LIMPEZA E MANUTENÇÃO

CUIDADO: Não molhar as peças do motor da ventoinha ou os botões.

1. Retirar a ficha da tomada eléctrica antes de limpar.

2. Para remover o pó das pás da hélice, retire a tampa frontal. Retire a hélice da ventoinha do eixo do rotor, limpe-a com um pano húmido e depois seque-a.

3. Para limpar o corpo do motor, limpe-o suavemente com um pano húmido sem detergente. Secar com um pano seco.

4. Guardar a ventoinha num local seco.

Dados técnicos:

Número do produto / Diâmetro / Potência / Potência máx.: Tensão

MS7308 / 23 cm / 22W / 45W / 220-240V ~ 50 / 60Hz

MS7309 / 30 cm / 35 W / 70 W / 220-240 V ~ 50 / 60Hz

MS7310 / 40 cm / 45W / 90W / 220-240V ~ 50 / 60Hz

MS7311 / 40 cm / 45W / 90W / 220-240V ~ 50 / 60Hz



Para o bem do ambiente. Informações sobre resíduos de equipamentos eléctricos e electrónicos Em conformidade com o artigo 13.º, n.ºs 1 e 2, da Lei de 11 de setembro de 2015 relativa aos resíduos de equipamentos eléctricos e electrónicos, gostaríamos de o informar sobre o tratamento adequado dos resíduos de equipamentos eléctricos e electrónicos:

1. É proibido colocar resíduos de equipamentos eléctricos e electrónicos juntamente com outros resíduos - o que é confirmado pela marcação sob a forma de um "caixote de lixo riscado", ordenando a recolha selectiva deste tipo de resíduos.

2. Os equipamentos eléctricos e electrónicos podem conter substâncias, misturas e componentes perigosos que, quando libertados no ambiente, podem constituir uma séria ameaça para a saúde e a vida das pessoas e dos organismos vivos. Estas substâncias podem provocar numerosos problemas de saúde, como perturbações da visão, da audição e da fala, e podem também danificar os rins, o fígado e o coração e provocar doenças de pele. As substâncias nocivas podem também ter efeitos adversos nos sistemas respiratório e reprodutivo e provocar lesões cancerígenas. O consumo de plantas que crescem em solos contaminados, e dos produtos deles derivados, pode resultar nos efeitos de saúde acima mencionados.

3. Os resíduos de equipamentos eléctricos e electrónicos só devem ser entregues nos pontos de recolha autorizados, cuja lista deve ser incluída no sítio Web de cada município.

4. O agregado familiar desempenha um papel importante na contribuição para a reutilização e recuperação, incluindo a reciclagem, dos resíduos de equipamentos. Desempenha também um papel fundamental no sistema de gestão de resíduos de equipamentos eléctricos e electrónicos devido à possibilidade de entrega direta nos pontos de recolha autorizados e à eliminação de hábitos sociais indesejáveis que resultam no abandono de resíduos de equipamentos em locais não destinados a esse fim.

Além disso, Devolver os resíduos de equipamentos eléctricos e electrónicos no local de entrega. Um distribuidor, ao fornecer a um comprador equipamentos destinados a uso doméstico, é obrigado a aceitar gratuitamente os resíduos de equipamentos domésticos no local de entrega desses equipamentos, desde que os equipamentos usados sejam do mesmo tipo e desempenhem as mesmas funções que os equipamentos fornecidos. As embalagens de cartão e os sacos de polietileno (PE) devem ser colocados nos contentores adequados para a recolha selectiva de resíduos urbanos, de acordo com a sua descrição. Se o aparelho contiver pilhas, estas devem ser retiradas e eliminadas separadamente num centro de recolha e armazenamento.

Não deitar o aparelho no contentor do lixo municipal!!!

Assistência técnica Se desejar adquirir peças sobresselentes ou apresentar uma reclamação, contacte directamente o revendedor que emitiu o recibo.

Naudojimo instrukcija (LT)

BENDROSIOS SAUGOS SAŁYGOS SVARBŪS NAUDOJIMO SAUGOS NURODYMAI ATIDŽIAI PERSKAITYKITE IR IŠSAUGOKITE, KAD GALĖTUMĖTE SU JAIS SUSIPAŽINTI ATEITYJE

1. Prieš naudodami prietaisą perskaitykite naudojimo instrukciją ir laikykitės joje pateiktų nurodymų. Gamintojas neatsako už žalą, padarytą naudojant prietaisą ne pagal paskirtį arba netinkamai su juo elgiantis.
2. Prietaisas skirtas naudoti tik buityje. Nenaudokite jo jokiais kitais tikslais, nesuderinamais su jo paskirtimi.
3. Prietaisą prijunkite tik prie 220-240 V ~50/60 Hz elektros lizdo. Siekdami padidinti naudojimo saugumą, prie vienos grandinės vienu metu neprijunkite kelių elektros prietaisų.
4. Būkite ypač atsargūs naudodami prietaisą, kai šalia yra vaikų. Neleiskite vaikams žaisti su prietaisu neleiskite juo naudotis vaikams ar asmenims, kurie nėra susipažinę su prietaisu.
5. ĮSPĖJIMAS: Šį prietaisą gali naudoti vyresni nei 8 metų vaikai ir asmenys su ribotais fiziniais, jutiminiais ar protiniais gebėjimais arba asmenys, neturintys patirties ar žinių apie prietaisą, jei tai daroma prižiūrint asmeniui, atsakingam už jų saugą, arba jei jiems buvo pateiktos instrukcijos dėl saugaus prietaiso naudojimo ir jie žino su prietaiso naudojimu susijusius pavojus. Vaikai neturėtų žaisti su įranga. Valyti ir prižiūrėti įrangos neturėtų vaikai, nebent jie yra vyresni nei 8 metų ir ši veikla atliekama prižiūrint.

6. ĮSPĖJIMAS: nepalikite prietaiso, įjungto į elektros lizdą, be priežiūros.
7. ĮSPĖJIMAS: niekada nenešiokite prietaiso, kai jis įjungtas į elektros lizdą.
8. ĮSPĖJIMAS: prietaisą ir jo laidą laikykite vaikams nepasiekiamoje vietoje.
9. ĮSPĖJIMAS: Po naudojimo visada ištraukite kištuką iš elektros lizdo, laikydami jį ranka. NEBANDYKITE traukti už elektros tinklo laido.
10. ĮSPĖJIMAS: netinkamai naudojant prietaisą, galima susižaloti, pavyzdžiui, įsipjauti, įbrėžti arba patirti elektros smūgį.
11. ĮSPĖJIMAS: nenaudokite prietaiso šalia degių medžiagų.
12. ĮSPĖJIMAS : Jei prietaiso korpusas įtrūkęs, išjunkite prietaisą, kad išvengtumėte elektros smūgio galimybes.
13. ĮSPĖJIMAS : Jei norint užtikrinti tinkamą variklio veikimą būtina pakeisti variklio galios šepetėlius (fazinius arba neutralius), abu šepetėlius ir įžeminimo šepetėlį pakeiskite vienu metu. Šepečius turi keisti tik atitinkamą kvalifikaciją turintis asmuo.
14. ĮSPĖJIMAS: NEĮJUNKITE VENTILIATORIAUS BE PRIEKINIO IR GALINIO DANGTELIŲ.
15. ĮSPĖJIMAS: prieš nuimdami dangtį įsitikinkite, kad ventiliatorius yra atjungtas nuo maitinimo šaltinio.
16. ĮSPĖJIMAS: niekada nejudinkite įrenginio, kai jis yra įjungtas.
17. Nemerkite kabelio, kištuko ar viso įrenginio į vandenį ar kitą skystį. Nelaikykite įrenginio oro sąlygose (lietuje, saulėje ir pan.) ir nenaudokite jo drėgnose patalpose (vonios kambariuose, drėgnuose nameliuose ant ratų).
18. Periodiškai tikrinkite maitinimo laido būklę. Jei maitinimo laidas pažeistas, jį turi pakeisti specializuotas remontininkas, kad būtų išvengta pavojaus.
19. Nenaudokite prietaiso su pažeistu maitinimo laidu arba jei jis buvo numestas, kitaip pažeistas ar netinkamai veikia. Neremontuokite prietaiso patys, nes kyla elektros smūgio pavojus. Pažeistą prietaisą nuneškite į kompetentingą aptarnavimo centrą, kad jis būtų patikrintas arba suremontuotas. Bet kokius remonto darbus gali atlikti tik įgalioti techninės

- priežiūros centrui. Netinkamas remontas gali kelti rimtą pavojų naudotojui.
20. Pastatykite prietaisą ant vėsaus stabilaus, lygaus paviršiaus, toliau nuo karštų maisto ruošimo prietaisų, tokių kaip elektrinė viryklė, dujinis degiklis ir t. t.....
 21. Nenaudokite prietaiso šalia degių medžiagų.
 22. Maitinimo laidas neturi kaboti per stalo kraštą ir liesti karštų paviršių.
 23. Papildomai apsaugai elektros grandinėje patartina įrengti liekamosios srovės įtaisą (RCD), kurio vardinė liekamoji srovė neviršija 30 mA. Šiuo klausimu reikėtų kreiptis į specialistą elektriką.
 24. Neleiskite, kad prietaiso variklio dalis sušlaptų.
 25. Draudžiama kišti pirštus ar bet kokius kitus daiktus į prietaiso korpuse esančias groteles.
 26. Neuždenkite lizdo angos.
 27. Neįjunkite prietaiso, kol nebaigtas montavimas. Iš dalies sumontuotas ir paleistas prietaisas neužtikrina saugaus naudojimo ir tinkamo veikimo.
 28. Ventilatorių statykite atokiau nuo užuolaidų ar kitų daiktų, kuriuos gali įtraukti veikiantis ventilatorius.
 29. Neįkiškite jokių daiktų į ventilatoriaus dangčio angas, kitaip galite susižeisti arba sugadinti prietaisą.
 30. Įrenginys neskirtas naudoti su išoriniais laikmačiais ar atskiru nuotolinio valdymo pulteliu.
 31. Jei įrenginys nebus naudojamas ilgesnį laiką, atjunkite jį nuo elektros tinklo.
 32. Visada pakeiskite išsekusias nuotolinio valdymo pulto (jei įrenginyje yra nuotolinio valdymo siųstuvas) baterijas naujomis.
 33. Ant prietaiso nedėkite jokių daiktų.
 34. Naudokite tik originalią komplekte esančią montavimo įrangą.

PRIETAISO APRAŠYMAS (1 PAV. - MS7308, MS7309, MS7310, 2 PAV. - MS7311)

1. Priekinis dangtis
2. Sraigtinė veržlė
3. Propeleris
4. Galinio dangčio veržlė
5. Galinis dangtis
6. Variklio korpusas
7. Variklio galvutės užraktas
8. Maitinimo kabelis

9. Valdymo pultas
10. Oro kontrolės korpusas
11. Tvirtinimo varžtas
12. Vidinis vamzdis
13. Aukščio reguliavimas
14. Išorinis vamzdis
15. Pagrindo dangtis
16. Pagrindas

VENTILIATORIAUS MONTAVIMAS

1. Įsitinkite, kad maitinimo laidas yra ištrauktas iš elektros lizdo.

Modeliui: MS7311 modelį:

- sumontuokite ventiliatoriaus pagrindą (15, 16) ir prijunkite prie išorinio vamzdžio (14).

- montavimo varžtu (11) prijunkite išorinį vamzdį prie įsiurbimo valdymo korpuso (10).

Viesiems modeliams:

2. Galinį dangtį (5) prie variklio korpuso (6) pritvirtinkite veržle (4).

3. Uždėkite ventiliatoriaus sraigta (3) ant rotorius ašies. Pritvirtinkite sraigto veržle (2). Patikrinkite, ar sraigtas sukasi be pasipriešinimo.

4. Priekinį gaubtą (1) prie galinio gaubto (5) prijunkite naudodami priekinio gaubto perimetrė esančius vyrių spauštukus.

PRIETAISO NAUDOJIMAS

1. Paspauskite mygtuką "0" ant valdymo skydelio (9), tada įjunkite maitinimo laidą į elektros lizdą.

2. Įjunkite ventiliatorių paspausdami mygtuką "1" arba "2" (MS7308) arba "1", "2" arba "3" (MS7309, MS7310, MS7311). Po kelių sekundžių ventiliatoriaus mentės pradės sukintis didžiausiu pasirinktos pavaros greičiu.

3. Norėdami įjungti svyruojantį ventiliatoriaus korpuso judėjimą (horizontaliai), paspauskite variklio galvutės fiksavimo mygtuką (7). Patraukę mygtuką į viršų, išjungsitė svyravimą (horizontaliai).

4. Ventiliatoriaus vertikaliąjį kampą galite reguliuoti pakreipdami ventiliatoriaus korpusą.

VALYMAS IR PRIEŽIŪRA

ĮSPĖJIMAS: nesuslapinkite ventiliatoriaus variklio dalių arba mygtukų.

1. Prieš valydami ištraukite kištuką iš elektros lizdo.

2. Norėdami pašalinti dulkes nuo sraigto menčių, nuimkite priekinį dangtelį. Nuimkite ventiliatoriaus sraigta nuo rotorius ašies, nuvalykite drėgnu skudurėliu ir po to sausiai nušluostykite.

3. Norėdami išvalyti variklio korpusą, švelniai nušluostykite jį drėgna šluoste be ploviklio. Nuvalykite sausiai.

4. Laikykite ventiliatorių sausoje vietoje.

Techniniai duomenys:

Įrenginio numeris / Skersmuo / Galia / Maksimali galia: [tampa

MS7308 / 23 cm / 22W / 45W / 220-240V ~ 50 / 60Hz

MS7309 / 30 cm / 35 W / 70 W / 220-240 V ~ 50 / 60 Hz

MS7310 / 40 cm / 45 W / 90 W / 220-240 V ~ 50 / 60 Hz

MS7311 / 40 cm / 45 W / 90 W / 220-240 V ~ 50 / 60 Hz

Dėl aplinkosaugos. Informacija apie elektros ir elektroninės įrangos atliekas Vadovaudamiesi 2015 m. rugsėjo 11 d. įstatymo dėl elektros ir elektroninės įrangos atliekų 13 straipsnio 1 ir 2 dalimis, norėtume jus informuoti apie tinkamą elektros ir elektroninės įrangos atliekų tvarkymą:

1. Elektros ir elektroninės įrangos atliekas draudžiama dėti kartu su kitomis atliekomis - tai patvirtina "perbrauktos šiukšliadėžės" formos ženklas, nurodantis rūšiuojamąjį šios rūšies atliekų surinkimą.

2. Elektros ir elektroninės įrangos atliekose gali būti pavojingų medžiagų, mišinių ir komponentų, kurie, patekę į aplinką, gali kelti rimtą grėsmę žmonių ir gyvūnų organizmų sveikatai ir gyvybei. Jos gali sukelti daugybę sveikatos problemų, pavyzdžiui, regos, klausos ir kalbos sutrikimų, taip pat gali pažeisti inkstus, kepenis ir širdį, sukelti odos ligas. Kenksmingos medžiagos taip pat gali daryti neigiamą poveikį kvėpavimo ir reprodukcinėi sistemoms ir sukelti vėžinius pokitimus. Užterštame dirvožemyje augančių augalų ir iš jų gautų produktų vartojimas gali sukelti minėtą poveikį sveikatai.

3. Elektros ir elektroninės įrangos atliekos turėtų būti perduodamos tik įgaliotoms surinkimo vietoms, kurių sąrašas turėtų būti pateiktas kiekvienos savivaldybės interneto svetainėje.

4. Namų ūkiai atlieka svarbų vaidmenį prisideddami prie pakartotinio įrangos atliekų naudojimo ir naudojimo, įskaitant perdirbimą. Jis taip pat atlieka svarbų vaidmenį elektros ir elektroninės įrangos atliekų tvarkymo sistemoje dėl galimybės tiesiogiai pristatyti įrangą į patvirtintas surinkimo vietas ir nepagaidaujant socialinių įpročių, dėl kurių įrangos atliekos paliekamos tam neskirtose vietose, panaikinimo.

Be to, Elektros ir elektroninės įrangos atliekas grąžinkite į jų pristatymo vietą. Platintojas, tiekdamas pirkėjui namų ūkiais skirtą įrangą, privalo nemokamai priimti iš namų ūkių panaudotą įrangą tos įrangos pristatymo vietoje, jeigu panaudota įranga yra to paties tipo ir atlieka tas pačias funkcijas kaip ir tiekiama įranga.

Kartoninės pakuotės ir polietileno (PE) maišeliai pagal jų aprašymą turi būti metami į atitinkamus atskiro komunalinių atliekų surinkimo konteinerius. Jei



Lietošanas instrukcija (LV)

VISPĀRĪGIE DROŠĪBAS NOSACĪJUMI SVARĪGI LIETOŠANAS DROŠĪBAS NORĀDĪJUMI UZMANĪGI IZLASIET UN SAGLABĀJIET TURPMĀKAI ATSAUCEI

1. Pirms ierīces lietošanas izlasiet lietošanas instrukciju un ievērojiet tajā ietvertos norādījumus. Ražotājs nav atbildīgs par bojājumiem, kas radušies, lietojot ierīci neatbilstoši tās paredzētajam lietojumam vai nepareizi lietojot.
2. Ierīce ir paredzēta tikai lietošanai mājāsaimniecībā. Neizmantojiet ierīci citiem mērķiem, kas nav saderīgi ar tās paredzēto lietojumu.
3. Savienojiet ierīci tikai ar 220-240 V ~ 50/60 Hz strāvas kontaktligzdu. Lai paaugstinātu lietošanas drošību, vienlaicīgi vienai ķēdē nepievienojiet vairākas elektroierīces.
4. Īpaši uzmanīgi lietojiet ierīci, ja tās tuvumā ir bērni. Neļaujiet bērniem spēlēt ar ierīci neļaujiet bērniem vai personām, kas nav pazīstamas ar ierīci, to lietot.
5. BRĪDINĀJUMS: Šo ierīci drīkst lietot bērni, kas vecāki par 8 gadiem, un personas ar ierobežotām fiziskajām, maņu vai garīgajām spējām vai personas bez pieredzes un zināšanām par ierīci, ja to dara par viņu drošību atbildīgas personas uzraudzībā vai ja viņi ir saņēmuši norādījumus par ierīces drošu lietošanu un ir informēti par bīstamību, kas saistīta ar ierīces lietošanu. Bērni nedrīkst spēlēt ar aprīkojumu. Iekārtas tīrīšanu un apkopi nedrīkst veikt bērni, ja vien viņi nav vecāki par 8 gadiem un darbība tiek veikta uzraudzībā.
6. BRĪDINĀJUMS: neatstājiet ierīci pieslēgtu kontaktligzdai bez uzraudzības.
7. BRĪDINĀJUMS: Nekad nenēsājiet ierīci, kamēr tā ir pieslēgta elektrotīklam.

8. BRĪDINĀJUMS: Ierīci un tās vadu glabājiet bērniem nepieejamā vietā.
9. BRĪDINĀJUMS: Pēc lietošanas vienmēr izņemiet kontaktdakšu no strāvas kontaktligzdas, turot to ar roku. Nevelciet par elektrotīkla vadu.
10. BRĪDINĀJUMS: nepareiza ierīces lietošana var izraisīt traumas, piemēram, iegriezumus, nobrāzumus vai elektriskās strāvas triecienu.
11. Brīdinājums: Nelietojiet ierīci viegli uzliesmojošu materiālu tuvumā.
12. BRĪDINĀJUMS : Ja ierīces korpuss ir saplaisājis, izslēdziet ierīci, lai izvairītos no elektriskās strāvas trieciena iespējas.
13. BRĪDINĀJUMS : Ja nepieciešams nomainīt motora jaudas sukas (fāzes vai neitrālās), lai nodrošinātu pareizu motora darbību, nomainiet abas sukas un zemējuma suku vienlaicīgi. Sukas drīkst nomainīt tikai attiecīgi kvalificēta persona.
14. BRĪDINĀJUMS: NEIESLĒDZIET VENTILATORU BEZ PRIEKŠĒJĀ UN AIZMUGURĒJĀ PĀRSEGA.
15. BRĪDINĀJUMS: pirms vāka noņemšanas pārliecinieties, ka ventilators ir atvienots no barošanas avota.
16. BRĪDINĀJUMS: nekad nepārvietojiet ierīci, kamēr tā ir ieslēgta.
17. Neiegremdējiet kabeli, kontaktdakšu vai visu ierīci ūdenī vai citā šķidrumā. Nepakļaujiet ierīci laikapstākļu iedarbībai (lietus, saule u. c.) un nelietojiet to mitros apstākļos (vannas istabās, mitros dzīvojamo māju apstākļos).
18. Periodiski pārbaudiet barošanas kabeļa stāvokli. Ja strāvas vads ir bojāts, lai izvairītos no briesmām, tas jānomaina specializētam remontdarbu uzņēmumam.
19. Neizmantojiet ierīci ar bojātu strāvas vadu vai ja tā ir nokritusi vai citādi bojāta, vai nedarbojas pareizi. Neremontējiet ierīci paši, jo pastāv elektrošoka risks. Bojāto ierīci nogādājiet kompetentā servisa centrā pārbaudei vai remontam. Jebkādas remontdarbus drīkst veikt tikai autorizēti servisa centri. Neatbilstošs remonts var radīt nopietnu risku lietotājam.
20. Novietojiet ierīci uz vēsas, stabilas, līdzenas virsmas, prom no karstām ēdiena gatavošanas ierīcēm, piemēram, elektriskās plīts, gāzes degļa u.c.....

21. Nelietojiet ierīci viegli uzliesmojošu materiālu tuvumā.
22. Strāvas vads nedrīkst karāties pāri galda malai vai pieskarties karstām virsmām.
23. Lai nodrošinātu papildu aizsardzību, ieteicams elektriskajā ķēdē uzstādīt atdalītās strāvas ierīci (RCD), kuras nominālā atdalītā strāva nepārsniedz 30 mA. Šajā jautājumā jākonsultējas ar speciālistu elektriķi.
24. Nepieļaujiet ierīces motora daļas saslāpināšanu.
25. Ierīces korpusa režģos aizliegts ievietot pirkstus vai citus priekšmetus.
26. Neaizsedziet izejas atveri.
27. Neieslēdziet ierīci, kamēr nav pabeigta uzstādīšana. Daļēji samontēta un nodota ekspluatācijā ierīce nenodrošina drošu lietošanu un pareizu darbību.
28. Novietojiet ventilatoru tālu no aizkariem vai citiem priekšmetiem, kurus var ievilk darbojošais ventilators.
29. Neievietojiet nekādus priekšmetus ventilatora vāka atverēs, pretējā gadījumā var tikt gūti miesas bojājumi vai bojāts aparāts.
30. Iekārta nav paredzēta darbināšanai ar ārējiem taimeriem vai atsevišķu tālvadības pultī.
31. Ja iekārta netiks lietota ilgāku laiku, atvienojiet to no elektrotīkla.
32. Vienmēr nomainiet izlietotās baterijas tālvadības pultī (ja ierīce ir aprīkota ar tālvadības pults raidītāju) pret jaunām.
33. Nenovietojiet uz ierīces nekādus priekšmetus.
34. Izmantojiet tikai oriģinālo montāžas aprīkojumu, kas iekļauts komplektācijā.

IERĪCES APRAKSTS (1. ATTĒLS - MS7308, MS7309, MS7310, 2. ATTĒLS - MS7311)

1. Priekšējais vāks
2. Skrūves uzgrieznis
3. Propelleris
4. Aizmugurējā vāka uzgrieznis
5. Aizmugurējais vāks
6. Motora korpus
7. Dzinēja galvas slēdzene
8. Piegādes kabelis
9. Vadības panelis
10. Gaisa kontroles korpus
11. Stiprinājuma skrūve
12. Iekšējā caurule
13. Augstuma regulēšana

14. Ārējā caurule
15. Pamatnes pārsegs
16. Pamatne

VENTILATORA UZSTĀDĪŠANA

1. Pārliedcinieties, ka strāvas vads ir atvienots no elektriskās rozetes.

Modelim: MS7311 modelim:

- uzmontējiet ventilatora pamatni (15, 16) un savienojiet ar ārējo cauruli (14).
- savienojiet ārējo cauruli ar iepildes regulēšanas korpusu (10), izmantojot montāžas skrūvi (11).

Visiem modeļiem:

2. Piestipriniet aizmugurējo vāku (5) pie motora korpusa (6), izmantojot uzgriezni (4).
3. Uz rotora ass uzmontējiet ventilatora propelleri (3). Piestipriniet ar propellera uzgriezni (2). Pārbaudiet, vai propellers griežas bez pretestības.
4. Savienojiet priekšējo pārsegu (1) ar aizmugurējo pārsegu (5), izmantojot eņģu skavas, kas atrodas priekšējā pārsega perimetrā.

IERĪCES LIETOŠANA

1. Nospiediet pogu "0" uz vadības paneļa (9), pēc tam pievienojiet strāvas vadu elektrības kontaktligzdai.
2. Ieslēdziet ventilatoru, nospiežot pogu "1" vai "2" (MS7308) vai "1", "2" vai "3" (MS7309, MS7310, MS7311). Pēc dažām sekundēm ventilatora lāpstīņas sāks griezties ar izvēlēta pārnesuma maksimālo ātrumu.
3. Lai aktivizētu ventilatora korpusa svārstīgo kustību (horizontāli), nospiediet motora galvas bloķēšanas pogu (7). Paceļot pogu uz augšu, tiks deaktivizēta svārstību kustība (horizontāli).
4. Ventilatora vertikālo leņķi var regulēt, noliecot ventilatora korpusu.

TĪRĪŠANA UN APKOPE

UZMANĪBU: Nesmērējiet ventilatora motora daļas vai pogas.

1. Pirms tīrīšanas izņemiet kontaktdakšu no elektriskās rozetes.
2. Lai notīrītu putekļus no propellera lāpstīņām, noņemiet priekšējo vāku. Noņemiet ventilatora propelleri no rotora ass, noslaukiet ar mitru drānu un pēc tam noslaukiet sausu.
3. Lai notīrītu motora korpusu, maigi noslaukiet to ar mitru drānu bez mazgāšanas līdzekļa. Noslaukiet līdz sausumam.
4. Uzglabājiet ventilatoru sausā vietā.

Tehniskie dati:

Maksimālā jauda / Diametrs / Jauda / Maksimālā jauda .: Spriegums

MS7308 / 23 cm / 22W / 45W / 220-240V ~ 50 / 60Hz

MS7309 / 30 cm / 35 W / 70 W / 220-240 V ~ 50 / 60 Hz

MS7310 / 40 cm / 45 W / 90 W / 220-240 V ~ 50/60 Hz

MS7311 / 40 cm / 45 W / 90 W / 220-240 V ~ 50/60 Hz

Vides aizsardzība. Informācija par elektrisko un elektronisko iekārtu atkritumiem Saskaņā ar 2015. gada 11. septembra Likuma par elektrisko un elektronisko iekārtu atkritumiem 13. panta 1. un 2. punktu mēs vēlamies jūs informēt par pareizu rīcību ar elektrisko un elektronisko iekārtu atkritumiem:

1. Elektrisko un elektronisko iekārtu atkritumus ir aizliegts novietot kopā ar citiem atkritumiem - to apliecina marķējums "pārsvītrotas atkritumu urnas" veidā, pasūtīt šāda veida atkritumu selektīvu savākšanu.

2. Elektriskās un elektroniskās iekārtas var saturēt bīstamas vielas, maisījumus un sastāvdaļas, kas, noākot vidē, var nopietni apdraudēt cilvēku un dzīvotņu veselību un dzīvību. Tās var izraisīt dažas veselības problēmas, piemēram, redzes, dzirdes un runas traucējumus, kā arī var bojāt nieres, aknas un sirdi un izraisīt ādas slimības. Kaitīgās vielas var arī nelabvēlīgi ietekmēt elpošanas un reproduktīvo sistēmu un izraisīt vēža bojājumus. Augu, kas aug uz piesārņotas augsnes, un no tiem iegūto produktu lietošana uzturā var izraisīt iepriekš minēto ietekmi uz veselību.

3. Elektrisko un elektronisko iekārtu atkritumi jānodod tikai autorizētiem savākšanas punktiem, kuru saraksts ir iekļauts katras pašvaldības tīmekļa vietnē.

4. Mājsaimniecībām ir svarīga loma, veicinot iekārtu atkritumu atkārtotu izmantošanu un reģenerāciju, tostarp otrreizēju pārstrādi. Tai ir arī būtiska nozīme elektrisko un elektronisko iekārtu atkritumu apsaimniekošanas sistēmā, jo ir iespējams tās tieši nodot autorizētajos savākšanas punktos un novērst nevēlamus sociālos ieradumus, kuru rezultātā noliegtās iekārtas atstāj vietās, kas nav paredzētas šādiem nolūkiem.

Turklāt Nododiet elektrisko un elektronisko iekārtu atkritumus atpakaļ to nodošanas vietā. Izplatītājam, piegādājot mājsaimniecībām paredzētās iekārtas, ir pienākums bez maksas pieņemt atpakaļ no mājsaimniecībām izlietotās iekārtas šo iekārtu piegādes vietā, ja izlietotās iekārtas ir tāda paša veida un veic tādas pašas funkcijas kā piegādātās iekārtas.

Kartona iepakojums un polietilēna (PE) maisiņi atbilstoši to aprakstam jāņem atbilstošos sadzīves atkritumu dalītās vākšanas konteineros. Ja ierīcē ir baterijas, tās ir jāizņem un jāiznīcina atsevišķi savākšanas un uzglabāšanas vietā.

Neizmetiet ierīci sadzīves atkritumu konteinerā!!!

Servisa vietne Ja vēlaties iegādāties rezerves daļas vai iesniegt pretenziju, lūdzu, sazinieties ar sazinieties tieši ar tirgotāju, kas izdevīs čeku.



Kasutusjuhend (ET)

ÜLDISED OHUTUSTINGIMUSED
OLULISED OHUTUSJUHISED KASUTAMISEKS
LUGEGE HOOLIKALT JA SÄILITAGE EDASPIDISEKS KASUTAMISEKS

1. Enne seadme kasutamist lugege kasutusjuhendit ja järgige selles sisalduvaid juhiseid. Tootja ei vastuta kahjustuste eest, mis on põhjustatud seadme mittesihipärasest kasutamisest või ebaõigest käsitsemisest.
2. Seade on mõeldud ainult koduseks kasutamiseks. Ärge kasutage seadet muul otstarbel, mis ei sobi kokku selle kasutusotstarbega.
3. Ühendage seade ainult 220-240V ~50/60Hz pistikupessa. Kasutusohutuse suurendamiseks ärge ühendage korraga mitut elektriseadet ühte vooluahelasse.
4. Olge eriti ettevaatlik, kui kasutate seadet laste juuresolekul. Ärge lubage lastel seadmega mängida. Ärge lubage lastel või kellelgi, kes ei ole seadmega tuttav, seadet kasutada.
5. HOIATUS: Seda seadet võivad kasutada üle 8-aastased lapsed ja isikud, kellel on vähenenud füüsilised, sensoorsed või vaimsed võimed või isikud, kellel puuduvad kogemused või teadmised seadme kohta, kui seda tehakse nende ohutuse eest vastutava isiku järelevalve all või kui neile on antud juhised seadme ohutu kasutamise kohta ja nad on teadlikud seadme kasutamisega seotud ohtudest. Lapsed ei tohiks seadmetega mängida. Lapsed ei tohiks seadmeid puhastada ega hooldada, välja arvatud juhul, kui nad on üle 8 aasta vanad ja seda tehakse järelevalve all.
6. HOIATUS: ärge jätke seadet järelevalveta pistikupessa.
7. HOIATUS: Ärge kunagi kandke seadet, kui see on ühendatud.
8. HOIATUS: Hoidke seade ja selle juhe lastele kättesaamatus kohas.
9. HOIATUS: Tõmmake pistik pärast kasutamist alati pistikupesast välja, hoides pistikupesast käega kinni. ÄRGE tõmmake pistikupesast.
10. HOIATUS: Seadme ebaõige kasutamine võib põhjustada vigastusi, näiteks löikehaavu, hõõrdumist või elektrilööki.
11. HOIATUS: Ärge kasutage seadet tuleohtlike materjalide läheduses.
12. HOIATUS : Kui seadme korpus on pragunenud, lülitage seade välja, et vältida elektrilöögi ohtu.

13. HOIATUS : Kui mootori (faasi- või neutraalvoolu) toiteharjad on vaja vahetada, et tagada mootori nõuetekohane töö, vahetage mõlemad harjad ja maandusharjad korraga välja. Harjad tohib välja vahetada ainult vastava kvalifikatsiooniga isik.

14. HOIATUS: ÄRGE LÜLITAGE VENTILAATORIT SISSE ILMA ESI- JA TAGAKATTETA.

15. HOIATUS: Veenduge, et ventilaator on enne katte eemaldamist vooluvõrgust lahti ühendatud.

16. HOIATUS: Ärge kunagi liigutage seadet, kui see on sisse lülitatud.

17. Ärge kastke kaablit, pistikut või kogu seadet vette või muusse vedelikku. Ärge pange seadet välja ilmastikutingimustele (vihm, päike jne.) ega kasutage seda niisketes tingimustes (vannitoas, niisketes elamutes).

18. Kontrollige regulaarselt toitejuhtme seisundit. Kui toitejuhe on kahjustatud, tuleb see ohu vältimiseks välja vahetada spetsiaalse remonditöökoja poolt.

19. Ärge kasutage seadet kahjustatud toitejuhtmega või kui see on maha kukkunud või muul viisil kahjustatud või ei tööta korralikult. Ärge parandage seadet ise, sest esineb elektrilöögi oht. Viige kahjustatud seade kontrollimiseks või parandamiseks pädevasse teeninduskeskusesse. Igasugust remonti võivad teostada ainult volitatud teeninduskeskused. Ebaõige remont võib kujutada endast tõsist ohtu kasutajale.

20. Asetage seade jahedale, stabiilsele ja tasasele pinnale, eemal kuumadest toiduvalmistamiseseadmetest, nagu elektripliit, gaasipõleti jne.....

21. Ärge kasutage seadet tuleohtlike materjalide lähedal.

22. Toitejuhe ei tohi rippuda üle lauaserva ega puudutada kuuma pinda.

23. Täiendava kaitse tagamiseks on soovitatav paigaldada vooluahelasse jäävoolukaitseseade (RCD), mille nimivoolutugevus ei ületa 30 mA. Sellega seoses tuleks konsulteerida elektrispetsialistiga.

24. Ärge laske seadme mootoriosa märjaks saada.

25. Seadme korpuses olevatesse restidesse on keelatud sisestada sõrmi või muid esemeid.

26. Ärge katke väljalaskeava.

27. Ärge lülitage seadet sisse enne, kui paigaldus on lõpetatud. Osaliselt kokkupandud ja kasutusele võetud seade ei taga ohutut kasutamist ja nõuetekohast toimimist.
28. Paigutage ventilaator eemal kardinatest või muudest esemetest, mida töötav ventilaator võib sisse tõmmata.
29. Ärge pange mingeid esemeid ventilaatori katte avadesse, vastasel juhul võib tekkida kehavigastusi või seadme kahjustusi.
30. Seade ei ole ette nähtud välise taimeriga või eraldi kaugjuhtimispuldi kasutamiseks.
31. Kui seadet ei kasutata pikema aja jooksul, ühendage see vooluvõrgust lahti.
32. Asendage alati tühjenenud patareid kaugjuhtimispuldil (kui seade on varustatud kaugjuhtimispuldi saatjaga) uutega.
33. Ärge asetage seadmele mingeid esemeid.
34. Kasutage ainult kaasasolevaid originaalseid paigaldusvahendeid.

SEADME KIRJELDUS (JONIS 1 - MS7308, MS7309, MS7310, JONIS 2 - MS7311)

1. Esiosa kate
2. Propellerimutter
3. Propeller
4. Tagumise katte mutter
5. Tagumine kate
6. Mootori korpus
7. Mootoripea lukk
8. Toitekaabel
9. Juhtpaneel
10. Õhukontrolli korpus
11. Kinnituskruvi
12. Sisemine toru
13. Kõrguse reguleerimine
14. Väline toru
15. Aluse kate
16. Alus

VENTILAATORI PAIGALDUS

1. Veenduge, et toitejuhe on pistikupesast välja tõmmatud.

Mudeli puhul: MS7311 mudel:

- monteerige ventilaatori alus (15, 16) ja ühendage see välistoruga (14).
- ühendage välistoru sisselaskejuhtimise korpusega (10), kasutades montaažikruvi (11).

Kõikide mudelite puhul:

2. Kinnitage tagumine kate (5) mootori korpuse (6) külge mutriga (4).
3. Paigaldage ventilaatori propeller (3) rootori teljele. Kinnitage propellerimutter (2). Kontrollige, et propeller pöörleb ilma vastupanuta.
4. Ühendage esivõre (1) esivõre (5) ja tagavõre (5) omavahel, kasutades esivõre ümbermõõdul asuvaid hingeklambrid.

SEADME KASUTAMINE

1. Vajutage juhtpaneelil nuppu "0" (9) ja ühendage seejärel toitejuhe vooluvõrku.
2. Lülitage ventilaator sisse, vajutades nuppu "1" või "2" (MS7308)) või "1", "2" või "3" (MS7309, MS7310, MS7311). Mõne sekundi pärast hakkavad ventilaatori labad pöörlema valitud käigu maksimaalse kiirusega.
3. Ventilaatori korpuse võnkumisliikumise aktiveerimiseks (horisontaalselt) vajutage mootoripea lukustusnuppu (7). Nupu ülespoole tõmbamine lülitab võnkumise (horisontaalselt) välja.
4. Ventilaatori vertikaalset nurka saab reguleerida ventilaatori korpuse kallutamisega.

PUHASTAMINE JA HOOLDUS

ETTEVAATUST: Ärge kaske ventilaatori mootori või nuppude osi.

1. Enne puhastamist eemaldage pistik pistikupesast.
2. Propelleri labadelt tolm eemaldamiseks eemaldage esikate. Eemaldage ventilaatori propeller rootori teljest, pühkige niiske lapiga ja pühkige seejärel kuivaks.
3. Mootori korpuse puhastamiseks pühkige seda ettevaatlikult niiske lapiga ilma puhastusvahendita. Pühkige kuivaks.
4. Säilitage ventilaatorit kuivas kohas.

Tehnilised andmed:

Tootenumber / läbimõõt / võimsus / maksimaalne võimsus: pinge

MS7308 / 23 cm / 22W / 45W / 220-240V ~ 50 / 60Hz

MS7309 / 30 cm / 35 W / 70 W / 220-240 V ~ 50 / 60Hz

MS7310 / 40 cm / 45W / 90W / 220-240V ~ 50 / 60Hz

MS7311 / 40 cm / 45W / 90W / 220-240V ~ 50 / 60Hz

Keskkonna huvides. Teave elektri- ja elektroonikaseadmete jäätmete kohta Vastavalt 11. septembri 2015. aasta elektri- ja elektroonikaseadmete jäätmete seaduse artikli 13 lõigetele 1 ja 2 soovime teid teavitada elektri- ja elektroonikaseadmete jäätmete nõuetekohasest käitlemisest:

1. Elektri- ja elektroonikaseadmete jäätmeid on keelatud paigutada koos muude jäätmetega - seda kindlalt märgistus "läbi kriipsutatud prügikasti" näol, millega antakse korraldus seda liiki jäätmete valikuliseks kogumiseks.

2. Elektri- ja elektroonikaseadmed võivad sisaldada ohtlikke aineid, segusid ja komponente, mis keskkonda sattudes võivad kujutada tõsist ohtu inimeste ja elusorganismide tervisele ja elule. Need võivad põhjustada mitmeid terviseprobleeme, näiteks nägemis-, kuulmis- ja kõnehäireid, võivad kahjustada ka neerusid, maksa ja südant ning põhjustada nahahaigusi. Kahjulikud ained võivad avaldada kahjulikku mõju ka hingamis- ja reproduktiivsüsteemile ning põhjustada vähkkasvajaid. Saastunud muljal kasvavate taimede ja neist saadud toodete tarbimine võib põhjustada eespool nimetatud tervisemõjusid.

3. Elektri- ja elektroonikaseadmete jäätmeid tuleks anda ainult volitatud kogumispunktidesse, mille nimekirja peaks olema iga omavalitsuse veebilehel.

4. Kodumajapidamistel on oluline roll seadmete kordkasutamisele ja taaskasutamisele, sealhulgas ringlussevõtule, kaasaaitamisel. Samuti on tal võtmeroll elektri- ja elektroonikaseadmete jäätmekäitlusüsteemis tänu võimalusele anda need otse volitatud kogumispunktidesse ja kõrvaldada ebasoovitavad sotsiaalsed harjumused, mille tulemusel jäetakse jäätmeid kohtadesse, mis ei ole selleks ette nähtud.

Lisaks sellele, Tagastada elektri- ja elektroonikaseadmete jäätmed üleandmiskohas. Kui turustaja tarnib ostjale kodumajapidamistele mõeldud seadmeid, on ta kohustatud võtma kodumajapidamistest pärit seadmejäätmeid tasuta tagasi nende seadmete tarnekoahas, tingimusel, et kasutatud seadmed on sama tüüpi ja täidavad samu funktsioone kui tarnitud seadmed.

Papppakendid ja polüetüleenkotid (PE-kotid) tuleb vastavalt nende kirjeldusele panna asjakohastesse konteineritesse olmejäätmete eraldi kogumiseks. Kui seadmes on patareid, tuleb need eemaldada ja eraldi kogumis- ja ladustamiskohas kõrvaldada.

Ärge visake seadet olmejäätmete konteineris!!!

Hooldus Kui soovite osta varuosad või esitada pretensiooni, siis palun võtke otse ühendust edasimüüjaga, kes väljastab kvittsungi.



Használati útmutató (HU)

ÁLTALÁNOS BIZTONSÁGI FELTÉTELEK
FONTOS BIZTONSÁGI UTASÍTÁSOK A HASZNÁLATHOZ
FIGYELMESEN OLVASSA EL ÉS ŐRIZZE MEG A KÉSŐBBI
HASZNÁLATRA

1. A készülék használatára előtt olvassa el a kezelési útmutatót, és kövesse az abban foglalt utasításokat. A gyártó nem vállal felelősséget a készülék nem rendeltetésszerű használatából vagy helytelen kezeléséből eredő

károkért.

2. A készülék kizárólag háztartási használatra készült. Ne használja más, a rendeltetésszerű használattal össze nem egyeztethető célra.

3. A készüléket csak 220-240V ~50/60Hz-es hálózati aljzathoz csatlakoztassa.

A használat biztonságának növelése érdekében ne csatlakoztasson egyszerre több elektromos készüléket egy áramkörhöz.

4. Legyen különösen óvatos a készülék használatakor, ha gyermekek vannak a közelben. Ne engedje, hogy a gyermekek játszanak a készülékkel ne engedje, hogy gyermekek vagy a készüléket nem ismerő személyek használják a készüléket.

5. FIGYELMEZTETÉS: Ezt a készüléket 8 évnél idősebb gyermekek és csökkent fizikai, érzékszervi vagy szellemi képességekkel rendelkező személyek, illetve a készülékkel kapcsolatos tapasztalattal vagy ismeretekkel nem rendelkező személyek akkor használhatják, ha ezt a biztonságukért felelős személy felügyelete mellett teszik, vagy ha a készülék biztonságos használatára vonatkozó utasításokat kaptak, és tisztában vannak a készülék használatával kapcsolatos veszélyekkel. Gyermekek nem játszhatnak a berendezéssel. A berendezés tisztítását és karbantartását gyermekek csak akkor végezhetik, ha elmúltak 8 évesek, és a tevékenységet felügyelet mellett végzik.

6. FIGYELMEZTETÉS: a készüléket ne hagyja felügyelet nélkül a konnektorba dugva.

7. FIGYELMEZTETÉS: Soha ne hordozza a készüléket, amíg az be van dugva.

8. FIGYELMEZTETÉS: Tartsa a készüléket és annak vezetékét gyermekek számára elérhetetlen helyen.

9. FIGYELMEZTETÉS: Használat után mindig húzza ki a dugót a konnektorból úgy, hogy a kezével megfogja a konnektort. NE húzza meg a hálózati kábelt.

10. FIGYELMEZTETÉS: A készülék helytelen használata sérüléseket, például vágásokat, horzsolásokat vagy áramütést okozhat.

11. FIGYELMEZTETÉS: Ne használja a készüléket gyúlékony anyagok

közelében.

12. FIGYELMEZTETÉS : Ha a készülékház megrepedt, kapcsolja ki a készüléket az áramütés lehetőségének elkerülése érdekében.

13. FIGYELMEZTETÉS : Ha a motor megfelelő működése érdekében a motorban lévő teljesítménykeféket (fázis vagy nullavezető) ki kell cserélni, akkor mindkét kefét és a földkefét egyszerre cserélje ki. A keféket csak megfelelően képzett személy cserélheti ki.

14. FIGYELMEZTETÉS: NE KAPCSOLJA BE A VENTILÁTORT AZ ELÜLSŐ ÉS A HÁTSÓ BURKOLATOK NÉLKÜL.

15. FIGYELMEZTETÉS: Győződjön meg arról, hogy a ventilátor le van választva a tápellátásról, mielőtt eltávolítaná a fedelet.

16. FIGYELMEZTETÉS: Soha ne mozgassa a készüléket bekapcsolt állapotban.

17. Ne merítse a kábelt, a dugót vagy az egész készüléket vízbe vagy más folyadékba. Ne tegye ki a készüléket időjárási körülményeknek (eső, nap stb.), és ne használja párás körülmények között (fürdőszoba, párás lakókocsi).

18. Rendszeresen ellenőrizze a tápkábel állapotát. Ha a tápkábel megsérült, a veszély elkerülése érdekében szakszervizben kell kicserélni.

19. Ne használja a készüléket sérült tápkábelrel, vagy ha a készüléket leejtették, vagy más módon megsérült, illetve nem működik megfelelően. Ne javítsa meg a készüléket saját maga, mert áramütés veszélye áll fenn. A sérült készüléket vigye el ellenőrzésre vagy javításra egy illetékes szervizbe. Bármilyen javítást csak az erre felhatalmazott szervizközpontok végezhetnek. A nem megfelelő javítás komoly veszélyt jelenthet a felhasználóra nézve.

20. Helyezze a készüléket hűvös, stabil, vízszintes felületre, távol a forró főzőberendezésektől, például elektromos tűzhelytől, gázégőtől, stb.....

21. Ne használja a készüléket gyúlékony anyagok közelében.

22. A tápkábel nem lóghat az asztal széle fölé, és nem érintkezhet forró felületekkel.

23. A további védelem érdekében ajánlatos az elektromos áramkörbe egy olyan hibásáramú készüléket (RCD) beszerezni, amelynek névleges

hibaáramú értéke nem haladja meg a 30 mA-t. Ezzel kapcsolatban villanszerelő szakemberrel kell konzultálni.

24. Ne engedje, hogy a készülék motoros része vizes legyen.

25. Tilos az ujjakat vagy bármilyen más tárgyat a készülék házában lévő rácsokba dugni.

26. Ne takarja le a kivezető nyílást.

27. Ne kapcsolja be a készüléket, amíg a telepítés be nem fejeződött. A részben összeszerelt és üzembe helyezett készülék nem biztosítja a biztonságos használatot és a helyes működést.

28. Helyezze a ventilátort olyan függönyöktől vagy egyéb tárgyaktól távol, amelyeket a futó ventilátor beszippanthat.

29. Ne dugjon semmilyen tárgyat a ventilátor burkolatának nyílásaiba, különben személyi sérülés vagy a készülék károsodása következhet be.

30. A készüléket nem úgy tervezték, hogy külső időzítővel vagy külön távirányítóval működjön.

31. Ha a készüléket hosszabb ideig nem használja, húzza ki a hálózathoz.

32. A távirányítóban lévő lemerült elemeket (ha a készülék távirányító adóval van felszerelve) mindig cserélje ki újakra.

33. Ne helyezzen semmilyen tárgyat a készülékre.

34. Kizárólag a mellékelt eredeti szerelési eszközöket használja.

A KÉSZÜLÉK LEÍRÁSA (1. ÁBRA - MS7308, MS7309, MS7310, 2. ÁBRA - MS7311)

1. Elülső borítás
2. Propelleranya
3. Propeller
4. Hátsó burkolatánya
5. Hátsó fedél
6. Motorház
7. Motorfej zár
8. Tápkábel
9. Vezérlőpanel
10. Levegőszabályozó ház
11. Rögzítő csavar
12. Belső cső
13. Magasság beállítása
14. Külső cső
15. Alapfedél
16. Alap

VENTILÁTOR FELSZERELÉSE

1. Győződjön meg róla, hogy a tápkábel ki van húzva a konnektorból.

A modellhez: MS7311 modellhez:

- szerelje össze a ventilátor talpát (15, 16) és csatlakoztassa a külső csőhöz (14).
- csatlakoztassa a külső csövet a bemeneti vezérlőházhöz (10) a szerelőcsavar (11) segítségével.

Minden modell esetében:

2. Rögzítse a hátsó burkolatot (5) a motortesthez (6) az anya (4) segítségével.
3. Szerelje fel a ventilátor propellerét (3) a rotor tengelyére. Rögzítse a propeller anyával (2). Ellenőrizze, hogy a légcsvar ellenállás nélkül forog-e.
4. Csatlakoztassa az első motorháztetőt (1) a hátsó motorháztetőhöz (5) az első motorháztető peremén található csuklós rögzítők segítségével.

A KÉSZÜLÉK HASZNÁLATA

1. Nyomja meg a kezelőpanelen a "0" gombot (9), majd csatlakoztassa a tápkábel egy konnektorba.
2. Kapcsolja be a ventilátort az "1" vagy "2" (MS7308) vagy az "1", "2" vagy "3" (MS7309, MS7310, MS7311) gomb megnyomásával. Néhány másodperc múlva a ventilátor lapátjai a kiválasztott fokozat maximális sebességével kezdenek forogni.
3. A ventilátortest (vízszintes) oszcilláló mozgásának aktiválásához nyomja meg a motorfej reteszelő gombját (7). A gomb felfelé húzásával az oszcilláló mozgást (vízszintesen) kikapcsolja.
4. A ventilátor függőleges szögét a ventilátortest megdöntésével állíthatja be.

TISZTÍTÁS ÉS KARBANTARTÁS

FIGYELMEZTETÉS: Ne tegye nedvessé a ventilátor motorjának részeit vagy a gombokat.

1. Tisztítás előtt húzza ki a dugót az elektromos aljzattól.
2. A propellerlapátokról a por eltávolításához távolítsa el az elülső fedelet. Vegye ki a ventilátor propellerét a rotortengelyből, törölje át nedves ruhával, majd törölje szárazra.
3. A motortest tisztításához óvatosan törölje át egy nedves, tisztítószert nem tartalmazó ruhával. Törölje szárazra.
4. Tárolja a ventilátort száraz helyen.

Műszaki adatok:

Átmérő / Teljesítmény / Teljesítmény / Maximális teljesítmény: Feszültség

MS7308 / 23 cm / 22W / 45W / 220-240V ~ 50 / 60Hz

MS7309 / 30 cm / 35 W / 70 W / 220-240 V ~ 50 / 60Hz

MS7310 / 40 cm / 45W / 90W / 220-240V ~ 50/60Hz

MS7311 / 40 cm / 45W / 90W / 220-240V ~ 50 / 60Hz

A környezet védelme érdekében. Információk az elektromos és elektronikus berendezések hulladékaival Az elektromos és elektronikus berendezések hulladékaival szülő 2015. szeptember 11-i törvény 13. cikkének (1) és (2) bekezdésével összhangban tájékoztatjuk Önt az elektromos és elektronikus berendezések hulladékaiknak megfelelő kezeléséről:

1. Tilos az elektromos és elektronikus berendezések hulladékát más hulladékkal együtt elhelyezni - ezt "áthúzott kuka" formájában történő jelölés igazolja, elrendelve az ilyen típusú hulladékok szelektív gyűjtését.
2. Az elektromos és elektronikus berendezések veszélyes anyagokat, keverékeket és összetevőket tartalmazhatnak, amelyek a környezetbe kerülve komoly veszélyt jelenthetnek az emberek és az élő szervezetek egészségére és életére. Ezek számos egészségügyi problémához vezethetnek, például látás-, hallás- és beszédzavarokhoz, károsíthatják a vesét, a májat és a szívet, valamint bőrbetegségeket okozhatnak. A káros anyagok káros hatással lehetnek a lélegző- és a reprodukív rendszerre is, és rákos elváltozásokhoz vezethetnek. A szennyezett talajon termő növények és a belőlük származó termékek fogyasztása a fent említett egészségügyi hatásokat eredményezheti.
3. Az elektromos és elektronikus berendezések hulladékát csak az erre felhatalmazott gyűjtőhelyeken szabad leadni, amelyek listáját az egyes önkormányzatok honlapján kell közzétenni.
4. A háztartások fontos szerepet játszanak a hulladékvesztés csökkentésében és a hulladékkezelésben, beleértve az újrafeldolgozást is, való hozzájárulásban. Az elektromos és elektronikus berendezések hulladékgazdálkodási rendszerében is kulcsszerepet játszik, mivel közvetlenül az engedélyezett gyűjtőhelyeken lehet leadni, és kiküszöbölhetők azok a nemkívánatos társadalmi szokások, amelyek a hulladékkészülékek nem erre a célra szolgáló helyeken való elhagyását eredményezik.

Továbbá, Az elektromos és elektronikus berendezések hulladékainak visszazolgáltatása a leadás helyén. A forgalmazó, ha háztartásoknak szánt készüléket ad át a vásárlónak, köteles a háztartásokból származó hulladékkészüléket a készülék átadásának helyén térítésmentesen visszavenni, feltéve, hogy a használt készülék ugyanolyan típusú és ugyanolyan funkciót lát el, mint a szállított készülék. A kartoncsomagolást és a polietilén (PE) zsákokat a leírásuknak megfelelően a települési hulladék elkülönített gyűjtésére szolgáló megfelelő konténerekbe kell elhelyezni. Ha a készülékben akkumulátorok vannak, azokat ki kell venni és külön kell elhelyezni egy gyűjtő- és tárolóhelyen.

Ne dobja a készüléket a kommunális hulladékgyűjtő edénybe!!!

Szerviz Ha pótalkatrészeket szeretne vásárolni vagy reklamációt kíván benyújtani, kérjük, hogy forduljon közvetlenül a nyugtát kiállító kereskedőhöz.

Manual de utilizare (RO)

CONDIȚII GENERALE DE SIGURANȚĂ
INSTRUCȚIUNI IMPORTANTE DE SIGURANȚĂ PENTRU UTILIZARE
CITIȚI CU ATENȚIE ȘI PĂSTRAȚI PENTRU REFERINȚE VIITOARE

1. Citiți instrucțiunile de utilizare înainte de a utiliza aparatul și urmați instrucțiunile conținute în acestea. Producătorul nu este răspunzător pentru daunele cauzate de utilizarea aparatului în mod neconform cu destinația sa sau de manipularea necorespunzătoare.
2. Aparatul este destinat exclusiv uzului casnic. Nu îl utilizați în niciun alt scop incompatibil cu destinația sa.
3. Conectați aparatul numai la o priză de 220-240V ~50/60Hz. Pentru a crește siguranța utilizării, nu conectați simultan mai multe aparate electrice la un singur circuit.
4. Aveți grijă deosebită la utilizarea aparatului atunci când sunt copii în preajmă. Nu permiteți copiilor să se joace cu aparatul nu permiteți copiilor sau oricărei persoane care nu este familiarizată cu aparatul să îl utilizeze.
5. **AVERTISMENT:** Acest aparat poate fi utilizat de copii cu vârsta de peste 8 ani și de persoane cu capacități fizice, senzoriale sau mentale reduse sau de persoane fără experiență sau cunoștințe despre aparat, dacă acest lucru se face sub supravegherea unei persoane responsabile de siguranța lor sau dacă li s-au dat instrucțiuni privind utilizarea în siguranță a aparatului și sunt conștienți de pericolele asociate cu utilizarea acestuia. Copiii nu trebuie să se joace cu echipamentul. Curățarea și întreținerea echipamentului nu trebuie efectuate de către copii decât dacă aceștia au peste 8 ani și dacă activitatea este efectuată sub supraveghere.
6. **AVERTISMENT:** nu lăsați aparatul conectat la o priză nesupravegheat.
7. **AVERTISMENT:** nu transportați niciodată aparatul în timp ce acesta este conectat la priză.
8. **AVERTISMENT:** Țineți aparatul și cablul acestuia departe de îndemâna copiilor.
9. **AVERTISMENT:** Scoateți întotdeauna ștecherul din priză după utilizare ținând priza cu mâna. **NU** trageți de cablul de alimentare.
10. **AVERTISMENT:** Utilizarea incorectă a aparatului, poate duce la leziuni

precum tăieturi, abraziuni sau șocuri electrice.

11. AVERTISMENT: Nu utilizați aparatul în apropierea materialelor inflamabile.

12. AVERTISMENT : Dacă carcasa aparatului este fisurată, opriți aparatul pentru a evita posibilitatea unui șoc electric.

13. AVERTISMENT : Dacă este necesar să înlocuiți periile de putere din motor (fază sau neutru) pentru a asigura funcționarea corectă a motorului, înlocuiți ambele periile și peria de masă în același timp. Periile trebuie înlocuite numai de către o persoană calificată corespunzător.

14. AVERTIZARE: NU PORNIȚI VENTILATORUL FĂRĂ CAPACELE DIN FAȚĂ ȘI DIN SPATE.

15. AVERTISMENT: Asigurați-vă că ventilatorul este deconectat de la sursa de alimentare înainte de a scoate capacul.

16. AVERTISMENT: Nu mișcați niciodată unitatea în timp ce aceasta este pornită.

17. Nu scufundați cablul, fișa sau întreaga unitate în apă sau alt lichid. Nu expuneți unitatea la condițiile meteorologice (ploaie, soare etc.) și nu o utilizați în condiții de umiditate (băi, rulote umede).

18. Verificați periodic starea cablului de alimentare. Dacă cablul de alimentare este deteriorat, acesta trebuie înlocuit de un reparator specializat pentru a evita orice pericol.

19. Nu utilizați aparatul cu un cablu de alimentare deteriorat sau dacă acesta a fost scăpat sau deteriorat în orice alt mod sau nu funcționează corect. Nu reparați singur aparatul, deoarece există riscul de electrocutare. Duceți aparatul deteriorat la un centru de service competent pentru inspecție sau reparații. Orice reparație poate fi efectuată numai de către centrele de service autorizate. Repararea necorespunzătoare poate reprezenta un risc grav pentru utilizator.

20. Așezați aparatul pe o suprafață rece, stabilă și plană, departe de aparatele de gătit fierbinți, cum ar fi un aragaz electric, un arzător cu gaz, etc.....

21. Nu utilizați aparatul în apropierea materialelor inflamabile.

22. Cablul de alimentare nu trebuie să atârne peste marginea mesei sau

să atingă suprafețe fierbinți.

23. Pentru protecție suplimentară, este recomandabil să instalați în circuitul electric, un dispozitiv de curent rezidual (RCD) cu un curent rezidual nominal care să nu depășească 30 mA. Un electrician specializat trebuie consultat în acest sens.

24. Nu lăsați partea motorului aparatului să se ude.

25. Este interzis să introduceți degetele sau orice alt obiect în grilele din carcasa aparatului.

26. Nu acoperiți orificiul de evacuare.

27. Nu porniți aparatul până când instalarea nu este finalizată. Un aparat parțial asamblat și pus în funcțiune nu asigură utilizarea în siguranță și funcționarea corectă.

28. Poziționați ventilatorul departe de perdele sau alte obiecte care pot fi atrase de ventilatorul în funcțiune.

29. Nu introduceți niciun obiect în orificiile capacului ventilatorului, în caz contrar se pot produce vătămări corporale sau deteriorarea aparatului.

30. Echipamentul nu este proiectat să funcționeze cu temporizatoare externe sau cu o telecomandă separată.

31. Dacă aparatul nu va fi utilizat pentru o perioadă prelungită de timp, scoateți-l din priză.

32. Înlocuiți întotdeauna bateriile epuizate din telecomandă (dacă aparatul este echipat cu un emițător de telecomandă) cu baterii noi.

33. Nu așezați niciun obiect pe aparat.

34. Utilizați numai echipamentul de montare original furnizat.

DESCRIEREA APARATULUI (FIGURA 1 - MS7308, MS7309, MS7310, FIGURA 2 - MS7311)

1. Capac frontal
2. Piuliță elice
3. Elice
4. Piuliță capac spate
5. Capac spate
6. Carcasa motorului
7. Blocare cap motor
8. Cablu de alimentare
9. Panou de comandă
10. Carcasă pentru controlul aerului
11. Șurub de fixare
12. Țeava interioară
13. Reglarea înălțimii

14. Tub exterior
15. Capac de bază
16. Baza

INSTALAREA VENTILATORULUI

1. Asigurați-vă că cablul de alimentare este deconectat de la priza electrică.

Pentru modelul: Modelul MS7311:

- asamblați baza ventilatorului (15, 16) și conectați-o la tubul exterior (14).
- conectați tubul exterior la carcasa comenzii de admisie (10) cu ajutorul șurubului de asamblare (11).

Pentru toate modelele:

2. Fixați capacul din spate (5) la corpul motorului (6) cu ajutorul piuliței (4).
3. Montați elicea ventilatorului (3) pe axa rotorului. Fixați cu piulița elicei (2). Verificați dacă elicea se rotește fără rezistență.
4. Conectați capota față (1) la capota spate (5) cu ajutorul clemelor articulate situate pe perimetrul capotei față.

UTILIZAREA APARATULUI

1. Apăsăți butonul "0" de pe panoul de comandă (9), apoi conectați cablul de alimentare la o priză electrică.
2. Pomiți ventilatorul apăsând butonul "1" sau "2" (MS7308) sau "1", "2" sau "3" (MS7309, MS7310, MS7311). După câteva secunde, paletetele ventilatorului vor începe să se rotească la viteza maximă a treptei selectate.
3. Pentru a activa mișcarea oscilantă a corpului ventilatorului (orizontal), apăsați butonul de blocare a capului motorului (7). Tragerea butonului în sus va dezactiva oscilația (pe orizontală).
4. Puteți regla unghiul vertical al ventilatorului prin înclinarea corpului ventilatorului.

CURĂȚARE ȘI ÎNTREȚINERE

ATENȚIE: Nu udați părțile motorului ventilatorului sau butoanele.

1. Scoateți ștecherul din priza electrică înainte de curățare.
2. Pentru a îndepărta praful de pe paletetele elicei, scoateți capacul frontal. Scoateți elicea ventilatorului din axa rotorului, ștergeți cu o cârpă umedă și apoi uscați.
3. Pentru a curăța corpul motorului, ștergeți-l ușor cu o cârpă umedă fără detergent. Ștergeți.
4. Depozitați ventilatorul într-un loc uscat.

Date tehnice:

Numărul produsului / Diametru / Putere / Putere max.: Tensiune

MS7308 / 23 cm / 22W / 45W / 220-240V ~ 50 / 60Hz

MS7309 / 30 cm / 35 W / 70 W / 220-240 V ~ 50 / 60Hz

MS7310 / 40 cm / 45W / 90W / 220-240V ~ 50 / 60Hz

MS7311 / 40 cm / 45 W / 90 W / 220-240 V ~ 50 / 60 Hz

Pentru binele mediului. Informații privind deșeurile de echipamente electrice și electronice În conformitate cu articolul 13 alineatele (1) și (2) din Legea din 11 septembrie 2015 privind deșeurile de echipamente electrice și electronice, dorim să vă informăm cu privire la gestionarea corectă a deșeurilor de echipamente electrice și electronice:

1. Este interzisă depozitarea deșeurilor de echipamente electrice și electronice împreună cu alte deșeuri - acest lucru este confirmat prin marcarea sub forma unui "coș de gunoi barat", ordonând colectarea selectivă a acestui tip de deșeuri.

2. Echipamentele electrice și electronice pot conține substanțe, amestecuri și componente periculoase care, atunci când sunt eliberate în mediu, pot reprezenta o amenințare gravă pentru sănătatea și viața oamenilor și a organismelor vii. Acestea pot duce la o serie de probleme de sănătate, cum ar fi tulburări de vedere, auz și vorbire, pot afecta, de asemenea, rinichii, ficatul și inima și pot provoca boli de piele. Substanțele nocive pot avea, de asemenea, efecte negative asupra sistemelor respirator și reproducător și pot duce la leziuni cancerose. Consumul de plante care cresc pe soluri contaminate și de produse derivate din acestea poate duce la efectele asupra sănătății menționate mai sus.

3. Deșeurile de echipamente electrice și electronice ar trebui predate numai la punctele de colectare autorizate, a căror listă ar trebui să fie inclusă pe site-ul internet al fiecărei municipalități.

4. Gospodăria joacă un rol important în contribuția la reutilizarea și recuperarea, inclusiv reciclarea, deșeurilor de echipamente. De asemenea, gospodăria joacă un rol-cheie în sistemul de gestionare a deșeurilor de echipamente electrice și electronice datorită posibilității de predate directă la punctele de colectare autorizate și de eliminare a obiectivelor sociale nedorite care duc la abandonarea deșeurilor de echipamente în locuri care nu sunt destinate acestor scopuri.

În plus, Returnarea deșeurilor de echipamente electrice și electronice la locul de livrare. Un distribuitor, atunci când furnizează unui cumpărător echipamente destinate gospodăriilor, este obligat să preia gratuit deșeurile de echipamente de la gospodăria la locul de livrare a echipamentelor respective, cu condiția ca echipamentele folosite să fie de același tip și să îndeplinească aceleași funcții ca echipamentele furnizate.

Ambalajele de carton și sacii de polietilenă (PE) trebuie să fie plasate în containerele corespunzătoare pentru colectarea separată a deșeurilor municipale, în conformitate cu descrierea acestora. În cazul în care aparatul conține baterii, acestea trebuie îndepărtate și eliminate separat la un centru de colectare și depozitare.

Nu aruncați aparatul în containerul pentru deșeuri municipale!!

Service Dacă doriți să achiziționați piese de schimb sau să faceți o reclamație, vă rugăm să contactați direct distribuitorul care a emis chitanța.



Návod k použití (CS)

OBECNÉ BEZPEČNOSTNÍ PODMÍNKY DŮLEŽITÉ BEZPEČNOSTNÍ POKYNY PRO POUŽITÍ PEČLIVĚ SI PŘEČTĚTE A USCHOVEJTE PRO BUDOUCÍ POUŽITÍ

1. Před použitím spotřebiče si přečtěte návod k obsluze a dodržujte pokyny v něm uvedené. Výrobce neodpovídá za škody způsobené používáním spotřebiče v rozporu s jeho určením nebo nesprávnou manipulací.
2. Spotřebič je určen pouze pro použití v domácnosti. Nepoužívejte jej k jiným účelům, které nejsou slučitelné s jeho určením.
3. Spotřebič připojujte pouze do zásuvky 220-240 V ~ 50/60 Hz. Pro zvýšení bezpečnosti používání nepřipojujte k jednomu obvodu více elektrických spotřebičů současně.
4. Při používání spotřebiče v přítomnosti dětí dbejte zvýšené opatrnosti. Nedovolte dětem, aby si se spotřebičem hrály nedovolte dětem nebo osobám, které nejsou se spotřebičem obeznámeny, aby jej používaly.
5. **VAROVÁNÍ:** Toto zařízení mohou používat děti starší 8 let a osoby se sníženými fyzickými, smyslovými nebo duševními schopnostmi nebo osoby bez zkušeností a znalostí zařízení, pokud tak činí pod dohledem osoby odpovědné za jejich bezpečnost nebo pokud jim byly poskytnuty pokyny k bezpečnému používání zařízení a jsou si vědomy nebezpečí spojených s jeho používáním. Děti by si se zařízením neměly hrát. Čištění a údržbu zařízení by neměly provádět děti, pokud jim není více než 8 let a činnost neprovádějí pod dohledem.
6. **VAROVÁNÍ:** nenechávejte spotřebič zapojený do zásuvky bez dozoru.
7. **VAROVÁNÍ:** nikdy nepřenašejte spotřebič, pokud je zapojen do zásuvky.
8. **VAROVÁNÍ:** spotřebič a jeho kabel uchovávejte mimo dosah dětí.
9. **VAROVÁNÍ:** Po použití vždy vytáhněte zástrčku ze zásuvky tak, že ji přidržíte rukou. Netahejte za síťovou šňůru.
10. **VAROVÁNÍ:** Nesprávné používání spotřebiče, může mít za následek

zranění, jako jsou pořezání, odřenininy nebo úraz elektrickým proudem.

11. VAROVÁNÍ: Nepoužívejte spotřebič v blízkosti hořlavých materiálů.

12. VAROVÁNÍ : Pokud je kryt přístroje prasklý, vypněte přístroj, abyste zabránili možnosti úrazu elektrickým proudem.

13. VAROVÁNÍ : Pokud je nutné vyměnit silové kartáče v motoru (fázové nebo nulové), aby byl zajištěn správný chod motoru, vyměňte oba kartáče a zemnicí kartáč současně. Výměnu kartáčů smí provádět pouze osoba s příslušnou kvalifikací.

14. UPOZORNĚNÍ: NEZAPÍNEJTE VENTILÁTOR BEZ PŘEDNÍHO A ZADNÍHO KRYTU.

15. VAROVÁNÍ: Před sejmutím krytu se ujistěte, že je ventilátor odpojen od napájení.

16. UPOZORNĚNÍ: Nikdy nepřemisťujte zapnutý přístroj.

17. Neponořujte kabel, zástrčku ani celou jednotku do vody nebo jiné tekutiny. Nevystavujte jednotku povětrnostním vlivům (déšť, slunce atd.) a nepoužívejte ji ve vlhkých podmínkách (koupelny, vlhké obytné domy).

18. Pravidelně kontrolujte stav napájecího kabelu. Pokud je napájecí kabel poškozený, měl by jej vyměnit odborný servis, aby se předešlo nebezpečí.

19. Nepoužívejte spotřebič s poškozeným napájecím kabelem nebo pokud byl upuštěn nebo jinak poškozen nebo nefunguje správně. Spotřebič neopravujte sami, hrozí nebezpečí úrazu elektrickým proudem. Poškozený spotřebič odнесите do příslušného servisního střediska ke kontrole nebo opravě. Veškeré opravy smí provádět pouze autorizované servisní středisko. Neodborná oprava může pro uživatele představovat vážné riziko.

20. Spotřebič umístěte na chladný stabilní, rovný povrch, mimo dosah horkých varných spotřebičů, jako je elektrický sporák, plynový hořák apod.....

21. Nepoužívejte spotřebič v blízkosti hořlavých materiálů.

22. Napájecí kabel nesmí viset přes okraj stolu ani se dotýkat horkých povrchů.

23. Pro dodatečnou ochranu se doporučuje instalovat do elektrického obvodu proudový chránič (RCD) se jmenovitým reziduálním proudem

nepřesahujícím 30 mA. V tomto ohledu je třeba se poradit s odborným elektrikářem.

24. Nedovolte, aby se motorová část spotřebiče namočila.

25. Do mřížek v krytu spotřebiče je zakázáno vkládat prsty nebo jiné předměty.

26. Nezakrývejte výstupní otvor.

27. Spotřebič zapněte až po dokončení instalace. Částečně smontovaný a uvedený spotřebič do provozu nezaručuje bezpečné používání a správnou funkci.

28. Ventilátor umístěte mimo dosah záclon nebo jiných předmětů, které by mohly být vtaženy běžícím ventilátorem.

29. Do otvorů krytu ventilátoru nekládejte žádné předměty, jinak může dojít ke zranění osob nebo poškození přístroje.

30. Zařízení není určeno k provozu s externími časovači nebo samostatným dálkovým ovládním.

31. Pokud nebudete zařízení delší dobu používat, odpojte jej od elektrické sítě.

32. Vybité baterie v dálkovém ovladači (pokud je zařízení vybaveno vysílačem dálkového ovládním) vždy vyměňte za nové.

33. Na spotřebič nepokládejte žádné předměty.

34. Používejte pouze dodané originální montážní zařízení.

POPIS SPOTŘEBIČE (OBRÁZEK 1 - MS7308, MS7309, MS7310, OBRÁZEK 2 - MS7311)

1. Přední kryt
2. Matice vrtule
3. Vrtule
4. Matice zadního krytu
5. Zadní kryt
6. Kryt motoru
7. Zámek hlavy motoru
8. Přívodní kabel
9. Ovládací panel
10. Skříň ovládním vzduchu
11. Upevňovací šroub
12. Vnitřní potrubí
13. Nastavení výšky
14. Vnější trubka
15. Kryt základny
16. Základna

INSTALACE VENTILÁTORU

1. Ujistěte se, že je napájecí kabel odpojen od elektrické zásuvky.

Pro model: MS7311:

- zkompletujte základnu ventilátoru (15, 16) a připojte ji k vnější trubce (14).
- pomocí montážního šroubu (11) připojte vnější trubku ke skříni ovládání přívodu (10).

U všech modelů:

2. Připevněte zadní kryt (5) k tělesu motoru (6) pomocí matice (4).
3. Nasadte vrtuli ventilátoru (3) na osu rotoru. Upevněte pomocí matice vrtule (2). Zkontrolujte, zda se vrtule otáčí bez odporu.
4. Připojte přední kryt (1) k zadnímu krytu (5) pomocí závěsných svorek umístěných na obvodu předního krytu.

POUŽÍVÁNÍ SPOTŘEBIČE

1. Stiskněte tlačítko "0" na ovládacím panelu (9) a poté zapojte kabel do elektrické zásuvky.
2. Zapněte ventilátor stisknutím tlačítka "1" nebo "2" (MS7308) nebo "1", "2" nebo "3" (MS7309, MS7310, MS7311). Po několika sekundách se lopatky ventilátoru začnou otáčet maximální rychlostí zvoleného stupně.
3. Chcete-li aktivovat kmitavý pohyb těla ventilátoru (ve vodorovné poloze), stiskněte tlačítko zámku hlavy motoru (7). Vytažením tlačítka směrem nahoru se kmitavý pohyb (horizontálně) deaktivuje.
4. Vertikální úhel pohybu ventilátoru můžete nastavit nakloněním těla ventilátoru.

ČIŠTĚNÍ A ÚDRŽBA

UPOZORNĚNÍ: Nenamáchejte části motoru ventilátoru ani tlačítka.

1. Před čištěním vytáhněte zástrčku z elektrické zásuvky.
2. Chcete-li odstranit prach z lopatek vrtule, sejměte přední kryt. Vyměte vrtuli ventilátoru z osy rotoru, otřete ji vlhkým hadříkem a poté otřete do sucha.
3. Chcete-li vyčistit tělo motoru, jemně jej otřete vlhkým hadříkem bez čistícího prostředku. Otřete do sucha.
4. Ventilátor skladujte na suchém místě.

Technické údaje:

: Číslo výrobku / Průměr / Výkon / Maximální výkon: Napětí

MS7308 / 23 cm / 22W / 45W / 220-240V ~ 50 / 60Hz

MS7309 / 30 cm / 35 W / 70 W / 220-240 V ~ 50 / 60Hz

MS7310 / 40 cm / 45 W / 90 W / 220-240 V ~ 50 / 60 Hz

MS7311 / 40 cm / 45 W / 90 W / 220-240 V ~ 50 / 60 Hz

V zájmu ochrany životního prostředí. Informace o odpadních elektrických a elektronických zařízeních V souladu s čl. 13 odst. 1 a 2 zákona ze dne 11. září 2015 o odpadních elektrických a elektronických zařízeních bychom vás rádi informovali o správném nakládání s odpadními elektrickými a elektronickými zařízeními:

1. Je zakázáno odkládat odpadní elektrická a elektronická zařízení společně s ostatním odpadem - toto je potvrzeno označením v podobě "přeškrtnuté popelnice", která nařizuje tříděný sběr tohoto druhu odpadu.
2. Elektrická a elektronická zařízení mohou obsahovat nebezpečné látky, směsi a složky, které mohou při úniku do životního prostředí vážně ohrozit zdraví a život lidí a živých organismů. Mohou vést k četným zdravotním problémům, jako jsou poruchy zraku, sluchu a řeči, a mohou také poškodit ledviny, játra a srdce a způsobit kožní onemocnění. Škodlivé látky mohou mít také nepříznivé účinky na dýchací a reprodukční systém a vést k rakovinným změnám. Konzumace rostlin rostoucích na kontaminovaných půdách a produktů z nich získaných může mít za následek výše uvedené zdravotní účinky.
3. Odpadní elektrická a elektronická zařízení by se měla odevzdávat pouze na autorizovaných sběrných místech, jejichž seznam by měl být uveden na internetových stránkách každé obce.
4. Domácnost hraje důležitou roli při přispívání k opětovnému použití a využití, včetně recyklace, odpadních zařízení. Klíčovou roli hraje také v systému nakládání s odpadními elektrickými a elektronickými zařízeními, a to díky možnosti přímého předání na autorizovaná sběrná místa a eliminaci nežádoucích společenských návyků vedoucích k odkládání odpadních zařízení na místech, která k tomu nejsou určena.

Kromě toho, Odevzdávání odpadních elektrických a elektronických zařízení v místě předání. Distributor je při dodávce zařízení určeného pro domácnost odběrateli povinen bezplatně odebrat použité zařízení z domácnosti v místě dodání tohoto zařízení, pokud je použité zařízení stejného typu a plní stejnou funkci jako dodané zařízení.

Kartonové obaly a polyetylénové (PE) sáčky je třeba odkládat do příslušných nádob na tříděný sběr komunálního odpadu podle jejich popisu. Pokud jsou v zařízení baterie, je třeba je vymout a odděleně zlikvidovat ve sběrném a skladovacím zařízení.

Spotřebič nevyhazujte do kontajneru na komunální odpad!!!

Servis Pokud si přejete zakoupit náhradní díly nebo uplatnit reklamaci, obraťte se na prodejce, který vám vystavil doklad o koupi.



Руководство пользователя (RU)

ОБЩИЕ УСЛОВИЯ БЕЗОПАСНОСТИ
ВАЖНЫЕ УКАЗАНИЯ ПО БЕЗОПАСНОСТИ ИСПОЛЬЗОВАНИЯ
ВНИМАТЕЛЬНО ПРОЧИТАЙТЕ И СОХРАНИТЕ ДЛЯ ДАЛЬНЕЙШЕГО
ИСПОЛЬЗОВАНИЯ

1. Перед использованием прибора прочтите инструкцию по эксплуатации и следуйте содержащимся в ней указаниям. Производитель не несет ответственности за ущерб, вызванный использованием прибора не по назначению или неправильным обращением с ним.
2. Прибор предназначен только для бытового использования. Не используйте его для других целей, несовместимых с его назначением.
3. Подключайте прибор только к розетке 220-240 В ~50/60 Гц. Для повышения безопасности использования не подключайте одновременно несколько электроприборов к одной цепи.
4. Соблюдайте особую осторожность при использовании прибора, когда рядом находятся дети. Не позволяйте детям играть с прибором, не позволяйте детям или лицам, не знакомым с прибором, пользоваться им.
5. **ПРЕДУПРЕЖДЕНИЕ:** Данное оборудование может использоваться детьми старше 8 лет и лицами с ограниченными физическими, сенсорными или умственными способностями, а также лицами, не имеющими опыта или знаний об этом оборудовании, если это делается под наблюдением лица, ответственного за их безопасность, или если они получили инструкции по безопасному использованию оборудования и знают об опасностях, связанных с его использованием. Дети не должны играть с оборудованием. Чистка и обслуживание оборудования не должны выполняться детьми, если только они не старше 8 лет и не выполняются под присмотром.
6. **ПРЕДУПРЕЖДЕНИЕ:** не оставляйте прибор включенным в розетку без присмотра.
7. **ПРЕДУПРЕЖДЕНИЕ:** никогда не переносите прибор, когда он включен в розетку.

8. ПРЕДУПРЕЖДЕНИЕ: храните прибор и его шнур в недоступном для детей месте.
9. ПРЕДУПРЕЖДЕНИЕ: После использования всегда вынимайте вилку из розетки, придерживая ее рукой. НЕ тяните за сетевой шнур.
10. ПРЕДУПРЕЖДЕНИЕ: Неправильное использование прибора может привести к травмам, таким как порезы, ссадины или поражение электрическим током.
11. ПРЕДУПРЕЖДЕНИЕ: Не используйте прибор вблизи легковоспламеняющихся материалов.
12. ПРЕДУПРЕЖДЕНИЕ: Если корпус прибора треснул, выключите прибор во избежание поражения электрическим током.
13. ПРЕДУПРЕЖДЕНИЕ: Если необходимо заменить силовые щетки в двигателе (фазные или нейтральные) для обеспечения правильной работы двигателя, замените обе щетки и щетку заземления одновременно. Замена щеток должна производиться только квалифицированным специалистом.
14. ПРЕДУПРЕЖДЕНИЕ: НЕ ВКЛЮЧАЙТЕ ВЕНТИЛЯТОР БЕЗ ПЕРЕДНЕЙ И ЗАДНЕЙ КРЫШЕК.
15. ПРЕДУПРЕЖДЕНИЕ: Перед снятием крышки убедитесь, что вентилятор отключен от электросети.
16. ПРЕДУПРЕЖДЕНИЕ: Никогда не перемещайте устройство, если оно включено.
17. Не погружайте кабель, штекер или все устройство в воду или другую жидкость. Не подвергайте устройство воздействию погодных условий (дождь, солнце и т.д.) и не используйте его в условиях повышенной влажности (ванные комнаты, влажные дома на колесах).
18. Периодически проверяйте состояние шнура питания. Если шнур питания поврежден, во избежание опасности его следует заменить у специалиста по ремонту.
19. Не используйте прибор с поврежденным шнуром питания, а также если его уронили, повредили каким-либо другим способом или он не работает должным образом. Не ремонтируйте прибор самостоятельно, так как существует опасность поражения

электрическим током. Отнесите поврежденный прибор в компетентный сервисный центр для проверки или ремонта. Любой ремонт может выполняться только в авторизованных сервисных центрах. Неправильный ремонт может представлять серьезную опасность для пользователя.

20. Поместите прибор на прохладную устойчивую ровную поверхность, вдали от горячих кухонных приборов, таких как электроплита, газовая горелка и т.д.....

21. Не используйте прибор вблизи легковоспламеняющихся материалов.

22. Шнур питания не должен свисать через край стола или касаться горячих поверхностей.

23. Для дополнительной защиты рекомендуется установить в электрическую цепь устройство остаточного тока (УЗО) с номинальным остаточным током не более 30 мА. По этому вопросу следует проконсультироваться со специалистом-электриком.

24. Не допускайте намокания моторной части прибора.

25. Запрещается вставлять пальцы или любые другие предметы в решетки на корпусе прибора.

26. Не закрывайте выходное отверстие.

27. Не включайте прибор до завершения монтажа. Частично собранный и введенный в эксплуатацию прибор не обеспечивает безопасного использования и правильной работы.

28. Расположите вентилятор вдали от занавесок и других предметов, которые могут быть затянуты работающим вентилятором.

29. Не вставляйте никакие предметы в отверстия кожуха вентилятора, иначе это может привести к травмам или повреждению прибора.

30. Данное оборудование не предназначено для работы с внешними таймерами или отдельным пультом дистанционного управления.

31. Отключайте прибор от сети, если он не будет использоваться в течение длительного времени.

32. Всегда заменяйте разряженные батарейки в пульте дистанционного управления (если прибор оснащен передатчиком

дистанционного управления) новыми.

33. Не ставьте на прибор никаких предметов.

34. Используйте только оригинальное монтажное оборудование из комплекта поставки.

ОПИСАНИЕ ПРИБОРА (РИСУНОК 1 - MS7308, MS7309, MS7310, РИСУНОК 2 - MS7311)

1. Передняя крышка
2. Гайка пропеллера
3. Пропеллер
4. Гайка задней крышки
5. Задняя крышка
6. Корпус двигателя
7. Фиксатор головки двигателя
8. Питающий кабель
9. Панель управления
10. Корпус управления подачей воздуха
11. Крепежный винт
12. Внутренняя труба
13. Регулировка высоты
14. Внешняя труба
15. Крышка основания
16. Основание

УСТАНОВКА ВЕНТИЛЯТОРА

1. Убедитесь, что шнур питания отключен от электрической розетки.

Для модели: MS7311 модель:

- соберите основание вентилятора (15, 16) и подсоедините к внешней трубке (14).

- подсоедините внешнюю трубу к корпусу управления всасыванием (10) с помощью монтажного винта (11).

Для всех моделей:

2. Закрепите заднюю крышку (5) на корпусе двигателя (6) с помощью гайки (4).

3. Установите пропеллер вентилятора (3) на ось ротора. Закрепите гайкой пропеллера (2). Убедитесь, что пропеллер вращается без сопротивления.

4. Соедините передний колпак (1) с задним колпаком (5) с помощью шарнирных зажимов, расположенных по периметру переднего колпака.

ИСПОЛЬЗОВАНИЕ ПРИБОРА

1. Нажмите кнопку "0" на панели управления (9), затем подключите шнур питания к электрической розетке.

2. Включите вентилятор, нажав кнопку "1" или "2" (MS7308) или "1", "2" или "3" (MS7309, MS7310, MS7311). Через несколько секунд лопасти вентилятора начнут вращаться с максимальной скоростью выбранной передачи.

3. Чтобы активировать колебательное движение корпуса вентилятора (в горизонтальном направлении), нажмите кнопку блокировки головки двигателя (7). Если потянуть кнопку вверх, колебания (в горизонтальном направлении) будут отключены.

4. Вы можете регулировать вертикальный угол наклона вентилятора, наклоняя его корпус.

ОЧИСТКА И ОБСЛУЖИВАНИЕ

ВНИМАНИЕ: Не допускайте намокания частей двигателя вентилятора или кнопок.

1. Перед чисткой выньте вилку из розетки.

2. Чтобы удалить пыль с лопастей пропеллера, снимите переднюю крышку. Снимите пропеллер вентилятора с оси ротора, протрите его влажной тканью, а затем вытрите насухо.

3. Чтобы очистить корпус двигателя, аккуратно протрите его влажной тканью без моющих средств. Вытрите насухо.

4. Храните вентилятор в сухом месте.

Τεχνικές πληροφορίες:

№ изделия / Диаметр / Мощность / Максимальная мощность: Напряжение

MS7308 / 23 см / 22Вт / 45Вт / 220-240В ~ 50 / 60Гц

MS7309 / 30 см / 35 Вт / 70 Вт / 220-240 В ~ 50 / 60 Гц

MS7310 / 40 см / 45 Вт / 90 Вт / 220-240 В ~ 50 / 60 Гц

MS7311 / 40 см / 45 Вт / 90 Вт / 220-240 В ~ 50 / 60 Гц



Ραди сохранения окружающей среды. Информация об отходах электрического и электронного оборудования В соответствии со статьей 13 (1) и (2) Закона об отходах электрического и электронного оборудования от 11 сентября 2015 года мы хотели бы проинформировать вас о надлежащем обращении с отходами электрического и электронного оборудования:

1. Запрещается размещать отходы электрического и электронного оборудования вместе с другими отходами - это подтверждается маркировкой в виде "перечеркнутой урны", предписывающей селективный сбор данного вида отходов.

2. Электрическое и электронное оборудование может содержать опасные вещества, смеси и компоненты, которые при попадании в окружающую среду могут представлять серьезную угрозу для здоровья и жизни человека и живых организмов. Они могут привести к многочисленным проблемам со здоровьем, таким как нарушения зрения, слуха и речи, а также повредить почки, печень, сердце и вызвать кожные заболевания.

Вредные вещества также могут оказывать негативное воздействие на дыхательную и репродуктивную системы и приводить к раковым заболеваниям. Употребление в пищу растений, растущих на загрязненных почвах, и продуктов, полученных из них, может привести к вышеупомянутым последствиям для здоровья.

3. Отходы электрического и электронного оборудования следует сдавать только в уполномоченные пункты сбора, список которых должен быть размещен на сайте каждого муниципалитета.

4. Домашнее хозяйство играет важную роль в содействии повторному использованию и восстановлению, включая переработку, отработанного оборудования. Оно также играет ключевую роль в системе управления отходами электрического и электронного оборудования благодаря возможности прямой доставки в уполномоченные пункты сбора и устранению нежелательных социальных привычек, приводящих к оставлению отработанного оборудования в местах, не предназначенных для этих целей.

Кроме того Возвращайте отработанное электрическое и электронное оборудование по месту поставки. Дистрибьютор, поставяя покупателю оборудование, предназначенное для домашних хозяйств, обязан бесплатно принимать отработавшее оборудование от домашних хозяйств в месте поставки этого оборудования, при условии, что отработавшее оборудование того же типа и выполняет те же функции, что и поставленное оборудование.

Картонную упаковку и полиэтиленовые (ПЭ) пакеты следует помещать в соответствующие контейнеры для раздельного сбора бытовых отходов в соответствии с их описанием. Если в приборе имеются батареи, их необходимо извлечь и утилизировать отдельно в пункте сбора и хранения.

Не выбрасывайте прибор в контейнер для бытовых отходов!!!

Сервис Если вы хотите приобрести запасные части или предъявить претензии, пожалуйста обращайтесь непосредственно к продавцу, выдавшему чек.



Εγχειρίδιο χρήσης (EL)

ΓΕΝΙΚΟΪ ΌΡΟΙ ΑΣΦΑΛΕΪΑΣ ΣΗΜΑΝΤΙΚΈΣ ΟΔΗΓΪΕΣ ΑΣΦΑΛΕΪΑΣ ΓΙΑ ΤΗ ΧΡΪΣΗ ΔΙΑΒΑΣΤΕ ΠΡΟΣΕΚΤΙΚΑ ΚΑΙ ΦΥΛΑΞΤΕ ΤΙΣ ΓΙΑ ΜΕΛΛΟΝΤΙΚΪΗ ΑΝΑΦΟΡΑ

1. Διαβάστε τις οδηγίες λειτουργίας πριν χρησιμοποιήσετε τη συσκευή και ακολουθήστε τις οδηγίες που περιέχονται σε αυτές. Ο κατασκευαστής δεν ευθύνεται για ζημιές που προκαλούνται από χρήση της συσκευής που δεν είναι σύμφωνη με τον προορισμό της ή από ακατάλληλο χειρισμό.

2. Η συσκευή προορίζεται μόνο για οικιακή χρήση. Μη χρησιμοποιείτε τη συσκευή για οποιονδήποτε άλλο σκοπό ασυμβίβαστο με την προβλεπόμενη χρήση της.

3. Συνδέστε τη συσκευή μόνο σε πρίζα 220-240V ~50/60Hz.

Για να αυξήσετε την ασφάλεια της χρήσης, μην συνδέετε ταυτόχρονα

πολλές ηλεκτρικές συσκευές σε ένα κύκλωμα.

4. Να είστε ιδιαίτερα προσεκτικοί όταν χρησιμοποιείτε τη συσκευή όταν βρίσκονται κοντά παιδιά. Μην επιτρέπεται στα παιδιά να παίζουν με τη συσκευή μην επιτρέπεται σε παιδιά ή σε άτομα που δεν είναι εξοικειωμένα με τη συσκευή να τη χρησιμοποιούν.

5. ΠΡΟΕΙΔΟΠΟΙΗΣΗ: Αυτή η συσκευή μπορεί να χρησιμοποιηθεί από παιδιά άνω των 8 ετών και από άτομα με μειωμένες σωματικές, αισθητηριακές ή πνευματικές ικανότητες ή από άτομα χωρίς εμπειρία ή γνώση της συσκευής, εφόσον αυτό γίνεται υπό την επίβλεψη ατόμου που είναι υπεύθυνο για την ασφάλειά τους ή τους έχουν δοθεί οδηγίες για την ασφαλή χρήση της συσκευής και γνωρίζουν τους κινδύνους που συνδέονται με τη χρήση της. Τα παιδιά δεν πρέπει να παίζουν με τον εξοπλισμό. Ο καθαρισμός και η συντήρηση του εξοπλισμού δεν πρέπει να γίνεται από παιδιά, εκτός εάν είναι άνω των 8 ετών και η δραστηριότητα πραγματοποιείται υπό επίβλεψη.

6. ΠΡΟΕΙΔΟΠΟΙΗΣΗ: Μην αφήνετε τη συσκευή συνδεδεμένη στην πρίζα χωρίς επίβλεψη.

7. ΠΡΟΕΙΔΟΠΟΙΗΣΗ: Μην μεταφέρετε ποτέ τη συσκευή ενώ είναι συνδεδεμένη στην πρίζα.

8. ΠΡΟΕΙΔΟΠΟΙΗΣΗ: Διατηρείτε τη συσκευή και το καλώδιό της μακριά από παιδιά.

9. ΠΡΟΕΙΔΟΠΟΙΗΣΗ: Αφαιρείτε πάντα το φισ από την πρίζα μετά τη χρήση κρατώντας την πρίζα με το χέρι σας. ΜΗΝ τραβάτε το καλώδιο της πρίζας.

10. ΠΡΟΕΙΔΟΠΟΙΗΣΗ: Η λανθασμένη χρήση της συσκευής, μπορεί να οδηγήσει σε τραυματισμούς όπως κοψίματα, εκδορές ή ηλεκτροπληξία.

11. ΠΡΟΕΙΔΟΠΟΙΗΣΗ: Μην χρησιμοποιείτε τη συσκευή κοντά σε εύφλεκτα υλικά.

12. ΠΡΟΕΙΔΟΠΟΙΗΣΗ : Εάν το περίβλημα της συσκευής έχει ραγίσει, απενεργοποιήστε τη συσκευή για να αποφύγετε την πιθανότητα ηλεκτροπληξίας.

13. ΠΡΟΕΙΔΟΠΟΙΗΣΗ : Εάν είναι απαραίτητο να αντικαταστήσετε τις ψήκτρες ισχύος στον κινητήρα (φάση ή ουδέτερος) για να διασφαλίσετε τη

σωστή λειτουργία του κινητήρα, αντικαταστήστε ταυτόχρονα και τις δύο ψήκτρες και τη ψήκτρα γείωσης. Η αντικατάσταση των βουρτσών πρέπει να γίνεται μόνο από άτομο με τα κατάλληλα προσόντα.

14. ΠΡΟΕΙΔΟΠΟΙΗΣΗ: ΜΗΝ Θ'ΕΤΕΤΕ ΣΕ ΛΕΙΤΟΥΡΓΙΑ ΤΟΝ ΑΝΕΜΙΣΤΗΡΑ ΧΩΡΙΣ ΤΟ ΜΠΡΟΣΤΙΝΟ ΚΑΙ ΤΟ ΠΪΣΩ ΚΆΛΥΜΜΑ.

15. ΠΡΟΕΙΔΟΠΟΙΗΣΗ: Βεβαιωθείτε ότι ο ανεμιστήρας είναι αποσυνδεδεμένος από την παροχή ρεύματος πριν αφαιρέσετε το κάλυμμα.

16. ΠΡΟΕΙΔΟΠΟΙΗΣΗ: Μην μετακινείτε ποτέ τη μονάδα ενώ είναι ενεργοποιημένη.

17. Μην βυθίζετε το καλώδιο, το βύσμα ή ολόκληρη τη μονάδα σε νερό ή άλλο υγρό. Μην εκθέτετε τη μονάδα σε καιρικές συνθήκες (βροχή, ήλιος κ.λπ.) και μην τη χρησιμοποιείτε σε συνθήκες υγρασίας (μπάνια, υγρά τροχόσπιτα).

18. Ελέγχετε περιοδικά την κατάσταση του καλωδίου τροφοδοσίας. Εάν το καλώδιο τροφοδοσίας έχει υποστεί ζημιά, θα πρέπει να αντικατασταθεί από εξειδικευμένο επισκευαστή για την αποφυγή κινδύνων.

19. Μην χρησιμοποιείτε τη συσκευή με κατεστραμμένο καλώδιο ρεύματος ή αν έχει πέσει ή έχει υποστεί ζημιά με οποιονδήποτε άλλο τρόπο ή δεν λειτουργεί σωστά. Μην επισκευάζετε τη συσκευή μόνοι σας, καθώς υπάρχει κίνδυνος ηλεκτροπληξίας. Μεταφέρετε τη συσκευή που έχει υποστεί βλάβη σε ένα αρμόδιο κέντρο σέρβις για έλεγχο ή επισκευή. Τυχόν επισκευές επιτρέπεται να πραγματοποιούνται μόνο από εξουσιοδοτημένα κέντρα σέρβις. Η ακατάλληλη επισκευή μπορεί να αποτελέσει σοβαρό κίνδυνο για τον χρήστη.

20. Τοποθετήστε τη συσκευή σε μια δροσερή, σταθερή και επίπεδη επιφάνεια, μακριά από καυτές συσκευές μαγειρέματος, όπως ηλεκτρική κουζίνα, καυστήρα αερίου κ.λπ.....

21. Μην χρησιμοποιείτε τη συσκευή κοντά σε εύφλεκτα υλικά.

22. Το καλώδιο ρεύματος δεν πρέπει να κρέμεται πάνω από την άκρη του τραπεζιού ή να αγγίζει καυτές επιφάνειες.

23. Για πρόσθετη προστασία, συνιστάται να εγκαταστήσετε στο ηλεκτρικό κύκλωμα, μια συσκευή διαρροής ρεύματος (RCD) με ονομαστικό ρεύμα

διαρροής που δεν υπερβαίνει τα 30 mA. Για το θέμα αυτό θα πρέπει να συμβουλευτείτε έναν ειδικό ηλεκτρολόγο.

24. Μην αφήνετε το μέρος του κινητήρα της συσκευής να βραχεί.

25. Απαγορεύεται η εισαγωγή των δακτύλων ή οποιουδήποτε άλλου αντικειμένου μέσα στις σχάρες στο περίβλημα της συσκευής.

26. Μην καλύπτετε το άνοιγμα της εξόδου.

27. Μην ενεργοποιείτε τη συσκευή μέχρι να ολοκληρωθεί η εγκατάσταση.

Μια μερικώς συναρμολογημένη και σε λειτουργία συσκευή δεν διασφαλίζει την ασφαλή χρήση και τη σωστή λειτουργία.

28. Τοποθετήστε τον ανεμιστήρα μακριά από κουρτίνες ή άλλα αντικείμενα που μπορεί να παρασυρθούν από τον ανεμιστήρα που λειτουργεί.

29. Μην εισάγετε αντικείμενα στα ανοίγματα του καλύμματος του ανεμιστήρα, διαφορετικά μπορεί να προκληθεί τραυματισμός ή ζημιά στη συσκευή.

30. Ο εξοπλισμός δεν έχει σχεδιαστεί για να λειτουργεί με εξωτερικούς χρονοδιακόπτες ή ξεχωριστό τηλεχειριστήριο.

31. Αποσυνδέστε τη συσκευή από το ηλεκτρικό δίκτυο εάν δεν πρόκειται να χρησιμοποιηθεί για μεγάλο χρονικό διάστημα.

32. Να αντικαθιστάτε πάντα τις εξαντλημένες μπαταρίες στο τηλεχειριστήριο (εάν η συσκευή είναι εξοπλισμένη με πομπό τηλεχειριστηρίου) με καινούργιες.

33. Μην τοποθετείτε αντικείμενα πάνω στη συσκευή.

34. Χρησιμοποιείτε μόνο τον αρχικό εξοπλισμό τοποθέτησης που παρέχεται.

ΠΕΡΙΓΡΑΦΗ ΤΗΣ ΣΥΣΚΕΥΗΣ (ΕΙΚΟΝΑ 1 - MS7308, MS7309, MS7310, ΕΙΚΟΝΑ 2 - MS7311)

1. Μπροστινό κάλυμμα
2. Παξμάδι έλικα
3. Προπέλα
4. Παξμάδι πίσω καλύμματος
5. Πίσω κάλυμμα
6. Περίβλημα κινητήρα
7. Κλείδωμα κεφαλής κινητήρα
8. Καλώδιο τροφοδοσίας
9. Πίνακας ελέγχου
10. Περίβλημα ελέγχου αέρα
11. Βίδα στερέωσης

12. Εσωτερικός σωλήνας
13. Ρύθμιση ύψους
14. Εξωτερικός σωλήνας
15. Κάλυμμα βάσης
16. Βάση

ΕΓΚΑΤΑΣΤΑΣΗ ΑΝΕΜΙΣΤΗΡΑ

1. Βεβαιωθείτε ότι το καλώδιο τροφοδοσίας είναι αποσυνδεδεμένο από την πρίζα.

Για το μοντέλο: MS7311:

- συναρμολογήστε τη βάση του ανεμιστήρα (15, 16) και συνδέστε τη με τον εξωτερικό σωλήνα (14).

- συνδέστε τον εξωτερικό σωλήνα με το περίβλημα ελέγχου εισόδου (10) χρησιμοποιώντας τη βίδα συναρμολόγησης (11).

Για όλα τα μοντέλα:

2. Στερεώστε το πίσω κάλυμμα (5) στο σώμα του κινητήρα (6) χρησιμοποιώντας το παξιμάδι (4).

3. Τοποθετήστε την προπέλα του ανεμιστήρα (3) στον άξονα του ρότορα. Στερεώστε με το παξιμάδι της προπέλας (2). Ελέγξτε ότι η έλικα περιστρέφεται χωρίς αντίσταση.

4. Συνδέστε το μπροστινό κάλυμμα (1) με το πίσω κάλυμμα (5) χρησιμοποιώντας τους σφιγκτήρες μεντεσέδων που βρίσκονται στην περίμετρο του μπροστινού καλύμματος.

ΧΡΗΣΗ ΤΗΣ ΣΥΣΚΕΥΗΣ

1. Πατήστε το κουμπί "0" στον πίνακα ελέγχου (9) και, στη συνέχεια, συνδέστε το καλώδιο ρεύματος σε μια πρίζα.

2. Ενεργοποιήστε τον ανεμιστήρα πατώντας το κουμπί "1" ή "2" (MS7308) ή "1", "2" ή "3" (MS7309, MS7310, MS7311). Μετά από μερικά δευτερόλεπτα, τα περύγια του ανεμιστήρα θα αρχίσουν να περιστρέφονται με τη μέγιστη ταχύτητα της επιλεγμένης ταχύτητας.

3. Για να ενεργοποιήσετε την ταλαντευτική κίνηση του σώματος του ανεμιστήρα (οριζόντια), πατήστε το κουμπί ασφάλισης της κεφαλής του κινητήρα (7). Τραβώντας το κουμπί προς τα πάνω θα απενεργοποιήσετε την ταλάντωση (οριζόντια).

4. Μπορείτε να ρυθμίσετε την κατακόρυφη γωνία του ανεμιστήρα με την κλίση του σώματος του ανεμιστήρα.

ΚΑΘΑΡΙΣΜΟΣ ΚΑΙ ΣΥΝΤΗΡΗΣΗ

ΠΡΟΣΟΧΗ: Μην βρέξετε τα μέρη του μοτέρ του ανεμιστήρα ή τα κουμπιά.

1. Αφαιρέστε το φιλτράκι από την πρίζα πριν από τον καθαρισμό.

2. Για να αφαιρέσετε τη σκόνη από τα περύγια του έλικα, αφαιρέστε το μπροστινό κάλυμμα. Αφαιρέστε την προπέλα του ανεμιστήρα από τον άξονα του ρότορα, σκουπίστε την με ένα υγρό πανί και στη συνέχεια σκουπίστε την με στεγνό πανί.

3. Για να καθαρίσετε το σώμα του κινητήρα, σκουπίστε το απαλά με ένα υγρό πανί χωρίς απορρυπαντικό. Σκουπίστε το στεγνά.

4. Αποθηκεύστε τον ανεμιστήρα σε στεγνό μέρος.

Τεχνικά στοιχεία:

Τάση: Αριθμός προϊόντος / Διάμετρος / Ισχύς / Μέγιστη ισχύς: Τάση

MS7308 / 23 cm / 22W / 45W / 220-240V ~ 50 / 60Hz

MS7309 / 30 cm / 35 W / 70 W / 220-240 V ~ 50 / 60Hz

MS7310 / 40 cm / 45W / 90W / 220-240V ~ 50 / 60Hz

MS7311 / 40 cm / 45W / 90W / 220-240V ~ 50 / 60Hz

Για χάρη του περιβάλλοντος. Πληροφορίες σχετικά με τα απόβλητα ηλεκτρικού και ηλεκτρονικού εξοπλισμού Σύμφωνα με το άρθρο 13 παράγραφος 1 και 2 του νόμου της 11ης Σεπτεμβρίου 2015 σχετικά με τα απόβλητα ηλεκτρικού και ηλεκτρονικού εξοπλισμού, θα θέλαμε να σας ενημερώσουμε σχετικά με τον ορθό χειρισμό των αποβλήτων ηλεκτρικού και ηλεκτρονικού εξοπλισμού:

1. Απαγορεύεται η τοποθέτηση αποβλήτων ηλεκτρικού και ηλεκτρονικού εξοπλισμού μαζί με άλλα απόβλητα - αυτό επιβεβαιώνεται με σήμανση υπό μορφή "διαγραμμένου κάδου", που διατάσσει την επιλεκτική συλλογή αυτού του είδους των αποβλήτων.

2. Ο ηλεκτρικός και ηλεκτρονικός εξοπλισμός μπορεί να περιέχει επικίνδυνες ουσίες, μέγιστα και συστατικά που, όταν απελευθερωθούν στο περιβάλλον, μπορεί να αποτελέσουν σοβαρή απειλή για την υγεία και τη ζωή των ανθρώπων και των ζωικών οργανισμών. Μπορούν να οδηγήσουν σε πολυάριθμα προβλήματα υγείας, όπως διαταραχές της όρασης, της ακοής και της όσφιας, ενώ μπορούν επίσης να βλάψουν τα νεφρά, το σκόπι και την καρδιά και να προκαλέσουν δερματικές παθήσεις. Οι επιβλαβείς ουσίες μπορεί επίσης να έχουν δυσμενείς επιπτώσεις στο αναπνευστικό και το αναπαραγωγικό σύστημα και να οδηγήσουν σε καρκινικές αλλοιώσεις. Η κατανάλωση φυτών που αναπτύσσονται σε μολυσμένα εδάφη, καθώς και των προϊόντων που προέρχονται από αυτά, μπορεί να έχει ως αποτέλεσμα τις προαναφερθείσες επιπτώσεις στην υγεία.

3. Τα απόβλητα ηλεκτρικού και ηλεκτρονικού εξοπλισμού πρέπει να παραδίδονται μόνο σε εξουσιοδοτημένα σημεία συλλογής, κατάλογος των οποίων πρέπει να περιλαμβάνεται στην ιστοσελίδα κάθε Δήμου.

4. Τα νοικοκυριά διαδραματίζουν σημαντικό ρόλο στη συμβολή τους στην επαναχρησιμοποίηση και ανάκτηση, συμπεριλαμβανομένης της ανακύκλωσης, των αποβλήτων εξοπλισμού. Διαδραματίζει επίσης βασικό ρόλο στο σύστημα διαχείρισης των αποβλήτων ηλεκτρικού και ηλεκτρονικού εξοπλισμού λόγω της δυνατότητας άμεσης παράδοσης σε εξουσιοδοτημένα σημεία συλλογής και της εξαίεψης ανεπιθύμητων κοινωνικών συνθηκών που έχουν ως αποτέλεσμα την εγκατάλειψη αποβλήτων εξοπλισμού σε χώρους που δεν προορίζονται για τέτοιους σκοπούς.

Επιπλέον, Επιστρέψτε τα απόβλητα ηλεκτρικού και ηλεκτρονικού εξοπλισμού στον τόπο παράδοσης. Ο Διανομέας, όταν προμηθεύει εξοπλισμό που



προορίζεται για νοικοκυριά σε αγοραστή, υποχρεούται να παραλαμβάνει δωρεάν τα απόβλητα εξοπλισμού από νοικοκυριά στον τόπο παράδοσης του εν λόγω εξοπλισμού, υπό την προϋπόθεση ότι ο χρησιμοποιούμενος εξοπλισμός είναι του ίδιου τύπου και εκτελεί τις ίδιες λειτουργίες με τον εξοπλισμό που παραδόθηκε.

Οι χάρτινες συσκευασίες και οι σακούλες πολυαιθυλενίου (PE) πρέπει να τοποθετούνται στους κατάλληλους κάδους χωριστής συλλογής αστικών αποβλήτων σύμφωνα με την περιγραφή τους. Εάν υπάρχουν μπαταρίες στη συσκευή, αυτές πρέπει να αφαιρεθούν και να απορριφθούν χωριστά σε μια εγκατάσταση συλλογής και αποθήκευσης.

Μην πετάτε τη συσκευή στον κάδο αστικών απορριμμάτων!!!

Σέρβις Εάν επιθυμείτε να αγοράσετε ανταλλακτικά ή να προβείτε σε μια απαίτηση, παρακαλούμε επικοινωνήστε απευθείας με τον αντιπρόσωπο που εξέδωσε την απόδειξη.

Gebruikershandleiding (NL)

ALGEMENE VEILIGHEIDSVOORWAARDEN BELANGRIJKE VEILIGHEIDSINSTRUCTIES VOOR GEBRUIK ZORGVULDIG LEZEN EN BEWAREN VOOR TOEKOMSTIG GEBRUIK

1. Lees de gebruiksaanwijzing voordat u het apparaat in gebruik neemt en volg de aanwijzingen op. De fabrikant is niet aansprakelijk voor schade veroorzaakt door gebruik van het apparaat dat niet overeenstemt met het bedoelde gebruik of door onjuist gebruik.
2. Het apparaat is uitsluitend bestemd voor huishoudelijk gebruik. Gebruik het apparaat niet voor andere doeleinden die onverenigbaar zijn met het beoogde gebruik.
3. Sluit het apparaat alleen aan op een 220-240V ~50/60Hz stopcontact. Sluit niet meerdere elektrische apparaten tegelijk aan op één stroomkring om de gebruiksveiligheid te verhogen.
4. Wees extra voorzichtig wanneer u het apparaat gebruikt in de buurt van kinderen. Laat kinderen niet met het apparaat spelen en laat kinderen of iemand die niet vertrouwd is met het apparaat het niet gebruiken.
5. **WAARSCHUWING:** Dit apparaat mag worden gebruikt door kinderen ouder dan 8 jaar en personen met beperkte fysieke, zintuiglijke of mentale capaciteiten, of personen zonder ervaring of kennis van het apparaat, als dit gebeurt onder toezicht van een persoon die verantwoordelijk is voor hun veiligheid of als zij instructies hebben gekregen over het veilige gebruik van het apparaat en zich bewust zijn van de gevaren die gepaard gaan met het gebruik ervan. Kinderen mogen niet met de uitrusting spelen. Reiniging en onderhoud van de uitrusting mogen niet worden uitgevoerd door kinderen, tenzij ze ouder zijn dan 8 jaar en de activiteit onder toezicht

wordt uitgevoerd.

6. WAARSCHUWING: Laat het apparaat niet zonder toezicht aangesloten op een stopcontact.

7. WAARSCHUWING: draag het apparaat nooit terwijl de stekker in het stopcontact zit.

8. WAARSCHUWING: Houd het apparaat en het snoer buiten het bereik van kinderen.

9. WAARSCHUWING: Trek na gebruik altijd de stekker uit het stopcontact door het stopcontact met uw hand vast te houden. Trek NIET aan het netsnoer.

10. WAARSCHUWING: Verkeerd gebruik van het apparaat kan leiden tot verwondingen zoals snijwonden, schaafwonden of elektrische schokken.

11. WAARSCHUWING: Gebruik het apparaat niet in de buurt van ontvlambare materialen.

12. WAARSCHUWING: Schakel het apparaat uit als de behuizing van het apparaat gebarsten is om de kans op elektrische schokken te voorkomen.

13. WAARSCHUWING: Als het nodig is om de vermogensborstels in de motor (fase of neutraal) te vervangen om een goede werking van de motor te garanderen, vervang dan beide borstels en de aardborstel tegelijkertijd. Borstels mogen alleen worden vervangen door een gekwalificeerd persoon.

14. WAARSCHUWING: ZET DE VENTILATOR NIET AAN ZONDER DE VOOR- EN ACHTERDEKSELS.

15. WAARSCHUWING: Zorg ervoor dat de ventilator is losgekoppeld van de voeding voordat u de kap verwijdert.

16. WAARSCHUWING: Verplaats de eenheid nooit terwijl deze ingeschakeld is.

17. Dompel het snoer, de stekker of het hele apparaat niet onder in water of een andere vloeistof. Stel het apparaat niet bloot aan weersomstandigheden (regen, zon, enz.) en gebruik het niet in vochtige omstandigheden (badkamers, vochtige campers).

18. Controleer regelmatig de staat van het netsnoer. Als het netsnoer beschadigd is, moet het worden vervangen door een gespecialiseerde

reparateur om gevaar te voorkomen.

19. Gebruik het apparaat niet met een beschadigd netsnoer of als het gevallen of op een andere manier beschadigd is of niet goed werkt. Repareer het apparaat niet zelf, omdat er dan gevaar voor elektrische schokken bestaat. Breng het beschadigde apparaat naar een bevoegd servicecentrum voor inspectie of reparatie. Reparaties mogen alleen worden uitgevoerd door erkende servicecentra. Ondeskundige reparaties kunnen een ernstig risico voor de gebruiker inhouden.

20. Plaats het apparaat op een koele, stabiele en vlakke ondergrond, uit de buurt van hete kooktoestellen zoals een elektrische kookplaat, gasbrander, etc.....

21. Gebruik het apparaat niet in de buurt van ontvlambare materialen.

22. Het netsnoer mag niet over de rand van de tafel hangen of hete oppervlakken raken.

23. Voor extra bescherming is het aan te raden om een aardlekschakelaar (RCD) in het elektrische circuit te installeren met een nominale aardlekstroom van maximaal 30 mA. Raadpleeg hiervoor een elektricien.

24. Zorg dat het motorgedeelte van het apparaat niet nat wordt.

25. Het is verboden om vingers of andere voorwerpen in de roosters in de behuizing van het apparaat te steken.

26. Dek de uitlaatopening niet af.

27. Schakel het apparaat pas in als de installatie voltooid is. Een gedeeltelijk gemonteerd en in bedrijf gesteld apparaat garandeert geen veilig gebruik en correcte werking.

28. Plaats de ventilator uit de buurt van gordijnen of andere voorwerpen die door de draaiende ventilator naar binnen kunnen worden getrokken.

29. Steek geen voorwerpen in de openingen van de ventilatorkap, anders kan persoonlijk letsel of schade aan het apparaat het gevolg zijn.

30. Het apparaat is niet ontworpen om te werken met externe timers of een aparte afstandsbediening.

31. Haal de stekker uit het stopcontact als het apparaat langere tijd niet wordt gebruikt.

32. Vervang lege batterijen in de afstandsbediening (als het apparaat is

uitgerust met een afstandsbediening) altijd door nieuwe.

33. Plaats geen voorwerpen op het apparaat.

34. Gebruik alleen de meegeleverde originele bevestigingsmaterialen.

BESCHRIJVING VAN HET APPARAAT (AFBEELDING 1 - MS7308, MS7309, MS7310, AFBEELDING 2 - MS7311)

1. Voorklep
2. Moer
3. Propeller
4. Achterste afdekmoer
5. Achterklep
6. Motorbehuizing
7. Motorkopslot
8. Voedingskabel
9. Bedieningspaneel
10. Luchtregelbehuizing
11. Bevestigingsschroef
12. Binnenpijp
13. Hoogteverstelling
14. Buitenbuis
15. Deksel basis
16. Basis

VENTILATORINSTALLATIE

1. Zorg ervoor dat het netsnoer uit het stopcontact is verwijderd.

Voor model: MS7311 model:

- monteer de ventilatorvoet (15, 16) en sluit deze aan op de buitenste buis (14).
- sluit de buitenste buis aan op het inlaatregelhuis (10) met behulp van de montageschroef (11).

Voor alle modellen:

2. Bevestig het achterdeksel (5) aan het motorhuis (6) met de moer (4).
3. Monteer de propeller van de ventilator (3) op de rotoras. Zet vast met de propellermoer (2). Controleer of de propeller zonder weerstand draait.
4. Verbind de voorkuip (1) met de achterkuip (5) met behulp van de scharnierklemmen aan de omtrek van de voorkuip.

GEBRUIK VAN HET APPARAAT

1. Druk op de knop "0" op het bedieningspaneel (9) en steek vervolgens de stekker in het stopcontact.
2. Zet de ventilator aan door op knop "1" of "2" (MS7308) of "1", "2" of "3" (MS7309, MS7310, MS7311) te drukken. Na enkele seconden beginnen de ventilatorbladen te draaien op de maximale snelheid van de geselecteerde versnelling.
3. Druk op de vergrendelknop van de motorkop (7) om de oscillerende beweging van het ventilatorhuis (horizontaal) te activeren. Door de knop omhoog te trekken wordt de oscillatie (horizontaal) uitgeschakeld.
4. Je kunt de verticale hoek van de ventilator aanpassen door het ventilatorhuis te kantelen.

SCHOONMAKEN EN ONDERHOUD

WAARSCHUWING: Zorg dat onderdelen van de ventilatormotor of knoppen niet nat worden.

1. Haal de stekker uit het stopcontact voordat u het apparaat schoonmaakt.
2. Verwijder de voorklep om stof van de propellerbladen te verwijderen. Verwijder de propeller van de ventilator van de rotoras, veeg af met een vochtige doek en veeg vervolgens droog.
3. Veeg het motorhuis voorzichtig schoon met een vochtige doek zonder reinigingsmiddel. Droogwrijven.
4. Bewaar de ventilator op een droge plaats.

Technische gegevens:

Productnummer / Diameter / Vermogen / Max. vermogen: Spanning

MS7308 / 23 cm / 22W / 45W / 220-240V ~ 50 / 60Hz

MS7309 / 30 cm / 35 W / 70 W / 220-240 V ~ 50 / 60Hz

In het belang van het milieu. Informatie over afgedankte elektrische en elektronische apparatuur In overeenstemming met artikel 13, leden 1 en 2, van de wet van 11 september 2015 betreffende afgedankte elektrische en elektronische apparatuur willen wij u informeren over de juiste verwerking van afgedankte elektrische en elektronische apparatuur:

1. Het is verboden om afgedankte elektrische en elektronische apparatuur samen met ander afval te plaatsen - dit wordt bevestigd door markering in de vorm van een "doorgestreepte vuilnisbak", waarbij de selectieve inzameling van dit soort afval wordt bevolen.
2. Elektrische en elektronische apparatuur kan gevaarlijke stoffen, mengsels en componenten bevatten die, wanneer ze vrijkomen in het milieu, een ernstige bedreiging kunnen vormen voor de gezondheid en het leven van mensen en levende organismen. Ze kunnen leiden tot een aantal gezondheidsproblemen, zoals gezichts-, gehoor- en spraakstoornissen, kunnen ook de nieren, de lever en het hart beschadigen en huidziekten veroorzaken. Schadelijke stoffen kunnen ook nadelige effecten hebben op het ademhalings- en voortplantingssysteem en leiden tot kankerletsels. De consumptie van planten die op verontreinigde bodems groeien en van de producten die daarvan zijn afgeleid, kan leiden tot de bovengenoemde gezondheidseffecten.
3. Afgedankte elektrische en elektronische apparatuur mag alleen worden ingeleverd bij erkende inzamelpunten, waarvan een lijst moet worden opgenomen op de website van elke gemeente.



4. Het huishouden speelt een belangrijke rol bij het hergebruik en de nuttige toepassing, inclusief recycling, van afgedankte apparatuur. Het speelt ook een sleutelrol in het beheersysteem voor afgedankte elektrische en elektronische apparatuur door de mogelijkheid van rechtstreekse afgifte aan erkende inzamelpunten en het wegnemen van ongewenste sociale gewoonten die ertoe leiden dat afgedankte apparatuur wordt achtergelaten op plaatsen die daar niet voor bedoeld zijn.

Bovendien Afgedankte elektrische en elektronische apparatuur inleveren op de plaats van levering. Een distributeur die voor huishoudens bestemde apparatuur levert aan een koper, is verplicht afgedankte apparatuur door de mogelijkheid van rechtstreekse afgifte aan erkende apparatuur, mits de gebruikte apparatuur van hetzelfde type is en dezelfde functies vervulde als de geleverde apparatuur.

Kartonnen verpakkingen en polyethyleen (PE) zakken moeten volgens hun beschrijving in de daarvoor bestemde containers voor gescheiden inzameling van huishoudelijk afval worden geplaatst. Als er batterijen in het apparaat zitten, moeten deze worden verwijderd en apart worden afgevoerd naar een inzamelings- en opslagfaciliteit.

Gooi het apparaat niet in de container voor gemeenschappelijk afval!!!

Service Als u reserveonderdelen wilt kopen of een claim wilt indienen, neem dan rechtstreeks contact op met de dealer die de aankoopbon heeft afgegeven.

Navodila za uporabo (SL)

SPLOŠNI VARNOSTNI POGOJI

POMEMBNA VARNOSTNA NAVODILA ZA UPORABO

POZORNO PREBERITE IN SHRANITE ZA POZNEJŠO UPORABO

1. Pred uporabo naprave preberite navodila za uporabo in upoštevajte navodila iz njih. Proizvajalec ne odgovarja za škodo, ki nastane zaradi uporabe aparata, ki ni v skladu z njegovim namenom, ali zaradi nepravilnega ravnanja z njim.
2. Naprava je namenjena samo za domačo uporabo. Naprave ne uporabljajte za noben drug namen, ki ni združljiv z njeno predvideno uporabo.
3. Napravo priključite samo v električno vtičnico 220-240 V ~50/60 Hz. Za večjo varnost uporabe na en tokokrog ne priključite več električnih naprav hkrati.
4. Pri uporabi aparata v bližini otrok bodite še posebej previdni. Ne dovolite otrokom, da se igrajo z aparatom ne dovolite otrokom ali osebam, ki niso seznanjene z aparatom, da ga uporabljajo.

5. OPOZORILO: To opremo lahko uporabljajo otroci, starejši od 8 let, in osebe z zmanjšanimi fizičnimi, senzoričnimi ali duševnimi sposobnostmi ali osebe brez izkušenj ali poznavanja opreme, če to počnejo pod nadzorom osebe, odgovorne za njihovo varnost, ali če so prejeli navodila za varno uporabo opreme in se zavedajo nevarnosti, povezanih z njeno uporabo. Otroci se z opremo ne smejo igrati. Otroci ne smejo čistiti in vzdrževati opreme, razen če so starejši od 8 let in dejavnost izvajajo pod nadzorom.
6. OPOZORILO: naprave, ki je priključena v vtičnico, ne puščajte brez nadzora.
7. OPOZORILO: nikoli ne prenašajte naprave, ko je priključena v električno omrežje.
8. OPOZORILO: Napravo in njen kabel hranite zunaj dosega otrok.
9. OPOZORILO: Po uporabi vedno izvlecite vtič iz električne vtičnice tako, da vtičnico držite z roko. NE vleci za omrežni kabel.
10. OPOZORILO: Nepravilna uporaba naprave lahko povzroči poškodbe, kot so ureznine, odrgnine ali električni udar.
11. OPOZORILO: Naprave ne uporabljajte v bližini vnetljivih materialov.
12. OPOZORILO : Če je ohišje naprave razpokano, napravo izklopite, da preprečite možnost električnega udara.
13. OPOZORILO : Če je treba zamenjati napajalne ščetke v motorju (fazne ali nevtralne), da zagotovite pravilno delovanje motorja, zamenjajte obe ščetki in ozemljitveno ščetko hkrati. Ščetke sme zamenjati le ustrezno usposobljena oseba.
14. OPOZORILO: VENTILATORJA NE VKLAPLJAJTE BREZ SPREDNJEGA IN ZADNJEGA POKROVA.
15. OPOZORILO: Pred odstranitvijo pokrova se prepričajte, da je ventilator izključen iz električnega omrežja.
16. OPOZORILO: nikoli ne premikajte enote, ko je vklopljena.
17. Kabla, vtiča ali celotne enote ne potaplajte v vodo ali drugo tekočino. Enote ne izpostavljajte vremenskim vplivom (dež, sonce itd.) in je ne uporabljajte v vlažnih prostorih (kopalnice, vlažni avtodomi).
18. Občasno preverite stanje napajalnega kabla. Če je napajalni kabel poškodovan, ga mora zamenjati specializiran serviser, da se izognete

nevarnosti.

19. Naprave ne uporabljajte s poškodovanim napajalnim kablom ali če vam je padla, se kako drugače poškodovala ali ne deluje pravilno. Naprave ne popravljajte sami, saj obstaja nevarnost električnega udara. Poškodovani aparat odnesite na pregled ali popravilo v pristojni servisni center.

Popravila lahko opravljajo le pooblaščenimi servisni centri. Nepravilno popravilo lahko predstavlja resno tveganje za uporabnika.

20. Napravo postavite na hladno, stabilno in ravno površino, stran od vročih kuhalnih naprav, kot so električni štedilnik, plinski gorilnik itd.....

21. Naprave ne uporabljajte v bližini vnetljivih materialov.

22. Napajalni kabel ne sme viseti čez rob mize ali se dotikati vročih površin.

23. Za dodatno zaščito je priporočljivo, da v električni tokokrog namestite napravo za preostali tok (RCD) z nazivnim preostalim tokom, ki ne presega 30 mA. Pri tem se posvetujte s strokovnjakom za elektriko.

24. Ne dovolite, da bi se motorni del naprave zmočil.

25. V rešetke v ohišju aparata ni dovoljeno vstavljati prstov ali drugih predmetov.

26. Ne pokrivajte odprtine za odjemno odprtino.

27. Naprave ne vklopite, dokler namestitvev ni končana. Delno sestavljen in zagnan aparat ne zagotavlja varne uporabe in pravilnega delovanja.

28. Ventilator postavite stran od zaves ali drugih predmetov, ki bi jih delujoči ventilator lahko potegnil v notranjost.

29. V odprtine pokrova ventilatorja ne vstavljajte nobenih predmetov, sicer lahko pride do telesnih poškodb ali poškodb naprave.

30. Oprema ni zasnovana za delovanje z zunanjimi časovniki ali ločenim daljinskim upravljalnikom.

31. Če naprave dalj časa ne boste uporabljali, jo izključite iz električnega omrežja.

32. Iztrošene baterije v daljinskem upravljalniku (če je naprava opremljena z oddajnikom daljinskega upravljalnika) vedno zamenjajte z novimi.

33. Na napravo ne postavljajte nobenih predmetov.

34. Uporabljajte samo originalno priloženo opremo za montažo.

OPIS NAPRAVE (SLIKA 1 - MS7308, MS7309, MS7310, SLIKA 2 - MS7311)

1. Sprednji pokrov
2. Vrtavkasta matica
3. Propeler
4. Matica zadnjega pokrova
5. Zadnji pokrov
6. Ohišje motorja
7. Zaklepanje glave motorja
8. Napajalni kabel
9. Nadzorna plošča
10. Ohišje za nadzor zraka
11. Pritrdilni vijak
12. Notranja cev
13. Nastavitev višine
14. Zunanja cev
15. Osnovni pokrov
16. Podstavek

NAMESTITEV VENTILATORJA

1. Prepričajte se, da je napajalni kabel izključen iz električne vtičnice.

Za model: MS7311 model:

- ventilatorski podstavek (15, 16) sestavite in priključite na zunanjo cev (14).
- zunanjo cev z montažnim vijakom (11) povežite z ohišjem za nadzor dovoda (10).

Za vse modele:

2. Z matico (4) pritrdite zadnji pokrov (5) na ohišje motorja (6).
3. Ventilatorski propeler (3) namestite na os rotorja. Pritrdite ga z matico propelerja (2). Preverite, ali se propeler vrti brez upora.
4. Sprednji pokrov (1) povežite z zadnjim pokrovom (5) z objemkami na tečajih, ki so na obodu sprednjega pokrova.

UPORABA NAPRAVE

1. Pritisnite gumb "0" na nadzorni plošči (9) in priključite napajalni kabel v električno vtičnico.
2. Vključite ventilator s pritiskom na gumb "1" ali "2" (MS7308) ali "1", "2" ali "3" (MS7309, MS7310, MS7311). Po nekaj sekundah se bodo lopatice ventilatorja začele vrteti z največjo hitrostjo izbrane prestave.
3. Če želite aktivirati nihajno gibanje telesa ventilatorja (vodoravno), pritisnite gumb za zaklep glave motorja (7). Če potegnete gumb navzgor, se oscilacijsko gibanje (vodoravno) deaktivira.
4. Navpični kot ventilatorja lahko nastavite tako, da nagnete telo ventilatorja.

ČIŠČENJE IN VZDRŽEVANJE

POZOR: Ne zmočite delov motorja ventilatorja ali gumbov.

1. Pred čiščenjem izvlomite vtič iz električne vtičnice.
2. Če želite odstraniti prah z lopatic propelerja, odstranite sprednji pokrov. Odstranite propeler ventilatorja z osi rotorja, ga obrišite z vlažno krpo in nato obrišite do suhega.
3. Če želite očistiti ohišje motorja, ga nežno obrišite z vlažno krpo brez detergenta. Obrišite do suhega.
4. Ventilator shranjujte na suhem mestu.

Tehnični podatki:

Napetost: Številka izdelka / Premer / Moč / Največja moč: Napetost

MS7308 / 23 cm / 22W / 45W / 220-240V ~ 50 / 60Hz

MS7309 / 30 cm / 35 W / 70 W / 220-240 V ~ 50 / 60 Hz

MS7310 / 40 cm / 45 W / 90 W / 220-240 V ~ 50/60 Hz

MS7311 / 40 cm / 45 W / 90 W / 220-240 V ~ 50/60 Hz

Zaradi varovanja okolja. Informacije o odpadni električni in elektronski opremi V skladu s členom 13(1) in (2) zakona z dne 11. septembra 2015 o odpadni električni in elektronski opremi vas obveščamo o pravilnem ravnanju z odpadno električno in elektronsko opremo:

1. To je potrjeno z oznako v obliki "prečrtanega zabojnika", ki odreja selektivno zbiranje tovrstnih odpadkov.

2. Električna in elektronska oprema lahko vsebuje nevarne snovi, zmesi in sestavne dele, ki lahko ob izpustu v okolje resno ogrozijo zdravje in življenje ljudi in živih organizmov. Povzročijo lahko številne zdravstvene težave, kot so motnje vida, sluha in govora, poškodujejo pa lahko tudi ledvice, jetra in srce ter povzročijo kožne bolezni. Škodljive snovi lahko škodljivo vplivajo tudi na dihala in reproduktivni sistem ter povzročijo rakave spremembe. Uživanje rastlin, ki rastejo na onesnaženih tleh, in proizvodov, pridobljenih iz njih, lahko povzroči zgoraj navedene učinke na zdravje.

3. Odpadno električno in elektronsko opremo je treba oddajati le na pooblaščenih zbirnih mestih, katerih seznam je objavljen na spletni strani posamezne občine.

4. Gospodinjstvo ima pomembno vlogo pri prispevanju k ponovni uporabi in predelavi, vključno z recikliranjem, odpadne opreme. Prav tako ima ključno vlogo v sistemu ravnanja z odpadno električno in elektronsko opremo zaradi možnosti neposredne oddaje na pooblaščen zbirne točke in odpravljanja nezaželenih družbenih navad, zaradi katerih se odpadna oprema pušča na mestih, ki za to niso namenjena.

Poleg tega Odpadno električno in elektronsko opremo oddajte na mestu oddaje. Distributer mora pri dobavi opreme, namenjene gospodinjstvu m, kupcu brezplačno prevzeti odpadno opremo iz gospodinjstev na kraju dobave te opreme, če je rabljena oprema iste vrste in opravlja enake funkcije kot dobavljena oprema.

Kartonsko embalažo in polietilenske (PE) vrečke je treba glede na njihov opis odlagati v ustrezne zabojnike za ločeno zbiranje komunalnih odpadkov. Če se v napravi baterije, jih je treba odstraniti in ločeno odložiti v zbirnem in skladiščnem centru.

Naprave ne odlagajte v zabojnik za komunalne odpadke!!!

Servis Če želite kupiti nadomestne dele ali vložiti reklamacijo, se obrnite na se obrnite neposredno na prodajalca, ki je izdal račun.



Käyttöohje (FI)

YLEISET TURVALLISUUSEHDOT TÄRKEITÄ TURVALLISUUSOHJEITA KÄYTTÖÄ VARTEN LUE HUOLELLISESTI JA SÄILYÄ MYÖHEMPÄÄ KÄYTTÖÄ VARTEN

1. Lue käyttöohjeet ennen laitteen käyttöä ja noudata niissä annettuja ohjeita. Valmistaja ei vastaa vahingoista, jotka aiheutuvat laitteen muusta kuin käyttötarkoituksen mukaisesta käytöstä tai epäasianmukaisesta käsittelystä.

2. Laite on tarkoitettu vain kotikäyttöön. Älä käytä muuhun tarkoitukseen, joka ei ole yhteensopiva sen käyttötarkoituksen kanssa.

3. Kytke laite vain 220-240V ~50/60Hz pistorasiaan.

Käyttöturvallisuuden lisäämiseksi älä kytke useita sähkölaitteita samaan virtapiiriin samanaikaisesti.

4. Ole erityisen varovainen käyttäessäsi laitetta lasten ollessa paikalla. Älä anna lasten leikkiä laitteella älä anna lasten tai sellaisten henkilöiden, jotka eivät tunne laitetta, käyttää laitetta.

5. VAROITUS: Tätä laitetta voivat käyttää yli 8-vuotiaat lapset ja henkilöt, joilla on heikentyneet fyysiset, sensoriset tai henkiset kyvyt, tai henkilöt, joilla ei ole kokemusta tai tietämystä laitteesta, jos tämä tapahtuu heidän turvallisuudestaan vastaavan henkilön valvonnassa tai jos heille on annettu ohjeet laitteen turvallisesta käytöstä ja he ovat tietoisia laitteen

käyttöön liittyvistä vaaroista. Lapset eivät saa leikkiä laitteilla. Lapset eivät saa suorittaa laitteiden puhdistusta ja huoltoa, elleivät he ole yli 8-vuotiaita ja ellei toimintaa suoriteta valvonnan alaisena.

6. VAROITUS: älä jätä laitetta pistorasiaan kytkettynä ilman valvontaa.

7. VAROITUS: Älä koskaan kanno laitetta, kun se on kytketty pistorasiaan.

8. VAROITUS: Pidä laite ja sen johto poissa lasten ulottuvilta.

9. VAROITUS: Irrota pistoke pistorasiasta aina käytön jälkeen pitämällä pistorasiasta kiinni kädelläsi. ÄLÄ vedä verkkojohdosta.

10. VAROITUS: Laitteen virheellinen käyttö voi aiheuttaa vammoja, kuten viiltoja, hiertymiä tai sähköiskun.

11. VAROITUS: Älä käytä laitetta syttyvien materiaalien lähellä.

12. VAROITUS : Jos laitteen kotelo on haljennut, kytke laite pois päältä sähköiskun välttämiseksi.

13. VAROITUS : Jos moottorin (vaihe- tai nollajohdin) tehoharjat on tarpeen vaihtaa moottorin moitteettoman toiminnan varmistamiseksi, vaihda molemmat harjat ja maaharja samanaikaisesti. Harjat saa vaihtaa vain asianmukaisesti pätevä henkilö.

14. VAROITUS: ÄLÄ KYTKE PUHALLINTA PÄÄLLE ILMAN ETU- JA TAKASUOJUSTA.

15. VAROITUS: Varmista, että puhallin on irrotettu virtalähteestä ennen kannen poistamista.

16. VAROITUS: Älä koskaan siirrä laitetta, kun se on päällä.

17. Älä upota kaapelia, pistoketta tai koko yksikköä veteen tai muuhun nesteeseen. Älä altista laitetta sääolosuhteille (sade, aurinko jne.) tai käytä sitä kosteissa olosuhteissa (kylpyhuoneet, kosteat asuntoautot).

18. Tarkista virtajohtojen kunto säännöllisesti. Jos virtajohto on vaurioitunut, se on vaarojen välttämiseksi vaihdettava asiantuntevan korjaajan toimesta.

19. Älä käytä laitetta vaurioituneella virtajohdolla tai jos se on pudonnut tai vahingoittunut muulla tavoin tai jos se ei toimi kunnolla. Älä korjaa laitetta itse, sillä sähköiskun vaara on olemassa. Vie vaurioitunut laite asiantuntevaan huoltoliikkeeseen tarkastettavaksi tai korjattavaksi.

Mahdolliset korjaukset saavat suorittaa vain valtuutetut huoltokeskukset. Virheellinen korjaus voi aiheuttaa vakavan vaaran käyttäjälle.

20. Aseta laite viileälle, vakaalle ja tasaiselle alustalle, kauas kuumista keittolaitteista, kuten sähköliedestä, kaasupolttimesta jne.....
21. Älä käytä laitetta syttyvien materiaalien lähellä.
22. Virtajohto ei saa roikkua pöydän reunan yli tai koskettaa kuumia pintoja.
23. Lisäsuojan vuoksi on suositeltavaa asentaa sähköpiiriin vikavirtasuojakytkin, jonka nimellinen vikavirta on enintään 30 mA. Asiantuntevaa sähköasentajaa on kuultava tässä asiassa.
24. Älä anna laitteen moottoriosan kastua.
25. Sormia tai muita esineitä ei saa työntää laitteen kotelossa oleviin ritilöihin.
26. Älä peitä pistorasia-aukkoa.
27. Älä kytke laitetta päälle ennen kuin asennus on valmis. Osittain koottu ja käyttöön otettu laite ei takaa turvallista käyttöä ja oikeaa toimintaa.
28. Sijoita tuuletin etäälle verhoista tai muista esineistä, joita käynnissä oleva tuuletin voi vetää sisään.
29. Älä työnnä mitään esineitä puhaltimen suojuksen aukkoihin, muuten seurauksena voi olla henkilövahinko tai laitteen vaurioituminen.
30. Laitetta ei ole suunniteltu toimimaan ulkoisilla ajastimilla tai erillisellä kaukosäätimellä.
31. Jos laitetta ei käytetä pitkään aikaan, irrota se sähköverkosta.
32. Vaihda aina kaukosäätimen (jos laitteessa on kaukosäätimen lähetin) tyhjentyneet paristot uusiin.
33. Älä aseta mitään esineitä laitteen päälle.
34. Käytä vain mukana toimitettuja alkuperäisiä asennustarvikkeita.

LAITTEEN KUVAUS (KUVA 1 - MS7308, MS7309, MS7310, KUVA 2 - MS7311)

1. Etukansi
2. Potkurimutteri
3. Potkuri
4. Takakannen mutteri
5. Takakansi
6. Moottorin kotelo
7. Moottorin pään lukko
8. Syöttökaapeli
9. Ohjauspaneeli
10. Ilmanohjauskotelo
11. Kiinnitysruuvi

12. Sisäputki
13. Korkeuden säätö
14. Ulkoputki
15. Pohjan kansi
16. Pohja

TUULETTIMEN ASENNUS

1. Varmista, että virtajohto on irrotettu pistorasiasta.

Mallia varten: MS7311 malli:

- kokoa tuulettimen pohja (15, 16) ja liitä se ulkoputkeen (14).
- liitä ulkoputki tuloilman säätökoteloon (10) kokoonpanoruvilla (11).

Kaikissa malleissa:

2. Kiinnitä takakansi (5) moottorin runkoon (6) mutterilla (4).
3. Asenna puhaltimen potkuri (3) roottorin akselille. Kiinnitä potkurin mutterilla (2). Tarkista, että potkuri pyörii ilman vastusta.
4. Liitä etulokasuoja (1) takalokasuojaan (5) etulokasuojan kehällä olevien saranakiinnikkeiden avulla.

LAITTEEN KÄYTTÖ

1. Paina ohjauspaneelin "0"-painiketta (9) ja kytke sitten virtajohto pistorasiaan.
2. Kytke puhallin päälle painamalla painiketta "1" tai "2" (MS7308) tai "1", "2" tai "3" (MS7309, MS7310, MS7311). Muutaman sekunnin kuluttua puhaltimen siivet alkavat pyöriä valitun vaihteen maksiminopeudella.
3. Voit aktivoida puhaltimen rungon värähtelevän liikkeen (vaakasuoraan) painamalla moottoripään lukituspainiketta (7). Painikkeen vetäminen ylöspäin poistaa oskillointiliikkeen käytöstä (vaakasunnassa).
4. Voit säätää puhaltimen pystykulmaa kallistamalla puhaltimen runkoa.

PUHDISTUS JA HUOLTO

VAROITUS: Älä päästä tuulettimen moottorin osia tai painikkeita märäksi.

1. Irrota pistoke pistorasiasta ennen puhdistusta.
2. Jos haluat poistaa pölyn potkurin siivistä, irrota etukansi. Irrota tuulettimen potkuri roottorin akselista, pyyhi se kostealla liinalla ja pyyhi sitten kuivaksi.
3. Puhdista moottorin runko pyyhkimällä se varovasti kostealla liinalla ilman pesuainetta. Pyyhi kuivaksi.
4. Säilytä puhallin kuivassa paikassa.

Tekniset tiedot:

Tuotenumero / Halkaisija / Teho / Teho max.: Jännite
 MS7308 / 23 cm / 22W / 45W / 220-240V ~ 50 / 60Hz
 MS7309 / 30 cm / 35 W / 70 W / 220-240 V ~ 50 / 60Hz
 MS7310 / 40 cm / 45W / 90W / 220-240V ~ 50 / 60Hz
 MS7311 / 40 cm / 45W / 90W / 220-240V ~ 50 / 60Hz

Ympäristön suojelemiseksi. Tietoa sähkö- ja elektroniikkalaiteromusta Sähkö- ja elektroniikkaromusta 11. syyskuuta 2015 annetun lain 13 §:n 1 ja 2 momentin mukaisesti haluamme tiedottaa sinulle sähkö- ja elektroniikkaromun asianmukaisesta käsittelystä:

1. Sähkö- ja elektroniikkalaiteromua ei saa sijoittaa muun jätteen joukkoon - tämä vahvistetaan merkinnällä "yliviivatun roskiksen" muodossa, jossa määrätään tämääntyyppisen jätteen valikoivasta keräyksestä.
2. Sähkö- ja elektroniikkalaitteet voivat sisältää vaarallisia aineita, seoksia ja komponentteja, jotka ympäristöön joutuessaan voivat aiheuttaa vakavan uhan ihmisten ja elävien organismien terveydelle ja elämälle. Ne voivat aiheuttaa useita terveysongelmia, kuten näkö-, kuulo- ja puhnehäiriöitä, voivat myös vahingoittaa munuaisia, maksaa ja sydäntä sekä aiheuttaa ihosairauksia. Haitallisilla aineilla voi olla myös haitallisia vaikutuksia hengitys- ja lisääntymisjärjestelmiin ja ne voivat aiheuttaa syöpämuutoksia. Saastuneella maaperällä kasvavien kasvien ja niistä saatavien tuotteiden nauttiminen voi aiheuttaa edellä mainittuja terveysvaikutuksia.
3. Sähkö- ja elektroniikkalaiteromua saa luovuttaa vain valtuutettuihin keräyspisteisiin, joista on luettelo kunkin kunnan verkkosivustolla.
4. Kotitalouksilla on tärkeä rooli jätelaitteiden uudelleenkäytön ja hyödyntämisen, myös kierrätyksen, edistämiseksi. Kotitalouksilla on myös keskeinen asema sähkö- ja elektroniikkalaiteromun jätahuoltojärjestelmässä, koska ne voivat toimittaa sähkö- ja elektroniikkalaitteita suoraan valtuutettuihin keräyspisteisiin ja koska ne poistavat ei-toivotut sosiaaliset tavat, jotka johtavat laitteiden jättämiseen paikkoihin, joita ei ole tarkoitettu tällaiseen tarkoitukseen.

Lisäksi Palauta sähkö- ja elektroniikkalaiteromu toimituspaikalle. Kun jakelija toimittaa kotitalouksille tarkoitettuja laitteita ostajalle, sen on otettava kotitalouksilta peräisin olevat romulaitteet maksutta takaisin niiden toimituspaikassa edellyttäen, että käytetyt laitteet ovat samantyyppisiä ja toimivat samoilla toiminnolla kuin toimitetut laitteet.

Pahvipakkaukset ja polyeteenipussit (PE) on sijoitettava kuvauksensa mukaisesti asianmukaisiin astioihin yhdyskuntajätteen erilliskeräystä varten. Jos laitteessa on paristoja, ne on poistettava ja hävitettävä erikseen keräys- ja varastointilaitoksessa.

Älä hävitä laitetta yhdyskuntajäteastiaan!!!

Huolto Jos haluat hankkia varaosia tai tehdä reklamaation, ota yhteyttä osoitteeseen ota yhteyttä suoraan kuitenkin antaneeseen jälleenmyyjään.



Instrukcja obsługi (PL)

OGÓLNE WARUNKI BEZPIECZEŃSTWA WAŻNE INSTRUKCJE DOTYCZĄCE BEZPIECZEŃSTWA UŻYTKOWANIA PRZECZYTAJ UWAŻNIE I ZACHOWAJ NA PRZYSZŁOŚĆ

1. Przed rozpoczęciem użytkowania urządzenia przeczytać instrukcję obsługi i postępować według wskazówek w niej zawartych. Producent nie odpowiada za szkody spowodowane użytkowaniem urządzenia niezgodnie z jego przeznaczeniem lub niewłaściwą jego obsługą.
2. Urządzenie służy wyłącznie do użytku domowego. Nie używać do innych celów, niezgodnych z jego przeznaczeniem.
3. Urządzenie należy podłączyć wyłącznie do gniazdka zasilania 220-240V ~50/60Hz.

W celu zwiększenia bezpieczeństwa użytkowania do jednego obwodu prądu nie należy równocześnie włączać wielu urządzeń elektrycznych.

4. Należy zachować szczególną ostrożność podczas korzystania z urządzenia, gdy w pobliżu przebywają dzieci. Nie należy dopuszczać dzieci do zabawy urządzeniem nie pozwól dzieciom ani osobom nie zaznajomionym z urządzeniem na jego użytkowanie.
5. **OSTRZEŻENIE:** Niniejszy sprzęt może być użytkowany przez dzieci powyżej 8 roku życia oraz osoby o ograniczonej zdolności fizycznej, czuciowej lub psychicznej, lub osoby nie mające doświadczenia lub znajomości sprzętu, jeśli odbywa się to pod nadzorem osoby odpowiadającej za ich bezpieczeństwo lub zostały im udzielone wskazówki na temat bezpiecznego użytkowania urządzenia i mają świadomość niebezpieczeństwa związanego z jego użytkowaniem. Dzieci nie powinny bawić się sprzętem. Czyszczenie i konserwacja urządzenia nie powinna być wykonywana przez dzieci, chyba że są powyżej 8 roku życia a czynności te są wykonywane pod nadzorem.
6. **OSTRZEŻENIE:** nie wolno pozostawiać włączonego urządzenia do gniazdka bez nadzoru.

7. OSTRZEŻENIE: Nigdy nie przenoś urządzenia kiedy jest włączone do sieci.
8. OSTRZEŻENIE: Przechowuj urządzenie i jego przewód w miejscu niedostępnym dla dzieci.
9. OSTRZEŻENIE: Zawsze po zakończeniu używania, wyjmij wtyczkę z gniazda zasilającego poprzez przytrzymanie gniazdka ręką. NIE ciągnąć za sznur sieciowy.
10. OSTRZEŻENIE: Niewłaściwe użytkowanie urządzenia, może być skutkiem powstania obrażeń, min. takich jak skaleczenia, otarcia czy porażenie prądem.
11. OSTRZEŻENIE: Nie korzystać z urządzenia w pobliżu materiałów łatwopalnych.
12. OSTRZEŻENIE : Jeśli obudowa urządzenia jest pęknięta, należy wyłączyć urządzenie, aby uniknąć możliwości porażenia prądem.
13. OSTRZEŻENIE: Jeśli konieczna jest wymiana szczotek zasilających w silniku (fazowych lub neutralnych) w celu zapewnienia prawidłowego działania silnika, należy jednocześnie wymienić obie szczotki oraz szczotkę uziemiającą. Szczotki mogą być wymieniane wyłącznie przez odpowiednio wykwalifikowaną osobę.
14. OSTRZEŻENIE: NIE WŁĄCZAJ WENTYLATORA BEZ POKRYW PRZEDNICH I TYLNYCH.
15. OSTRZEŻENIE: Przed zdjęciem osłony upewnić się, czy wentylator jest odłączony od zasilania.
16. OSTRZEŻENIE: Nigdy nie przenoś urządzenia, które jest włączone.
17. Nie zanurzać kabla, wtyczki oraz całego urządzenia w wodzie lub innej cieczy. Nie wystawiaj urządzenia na działanie warunków atmosferycznych (deszczu, słońca, etc.) ani nie używaj w warunkach podwyższonej wilgotności (łazienki, wilgotne domki kempingowe).
18. Okresowo sprawdzaj stan przewodu zasilającego. Jeżeli przewód zasilający jest uszkodzony, to powinien on być wymieniony przez specjalistyczny zakład naprawczy w celu uniknięcia zagrożenia.
19. Nie używaj urządzenia z uszkodzonym przewodem zasilającym lub jeśli zostało upuszczone lub uszkodzone w jakikolwiek inny sposób lub

nieprawidłowo pracuje. Nie naprawiaj urządzenia samodzielnie, gdyż grozi to porażeniem. Uszkodzone urządzenie oddaj do właściwego punktu serwisowego w celu sprawdzenia lub dokonania naprawy. Wszelkich napraw mogą dokonywać wyłącznie uprawnione punkty serwisowe. Nieprawidłowo wykonana naprawa może spowodować poważne zagrożenie dla użytkownika.

20. Należy stawiać urządzenie na chłodnej stabilnej, równej powierzchni, z dala od nagrzewających się urządzeń kuchennych jak: kuchenka elektryczna, palnik gazowy, itp....

21. Nie korzystaj z urządzenia w pobliżu materiałów łatwopalnych.

22. Przewód zasilania nie może zwisać poza krawędź stołu lub dotykać gorących powierzchni.

23. Do zapewnienia dodatkowej ochrony, wskazane jest zainstalowanie w obwodzie elektrycznym, urządzenia różnicowoprądowego (RCD) o znamionowym prądzie różnicowym nie przekraczającym 30 mA. W tym zakresie należy zwrócić się do specjalisty elektryka.

24. Nie dopuść do zamoczenia części silnikowej urządzenia.

25. Zabronione jest wkładanie palców oraz jakichkolwiek innych przedmiotów w kratki w obudowie urządzenia.

26. Nie zakrywaj otworu wylotowego.

27. Włącz urządzenie dopiero po zakończeniu instalacji. Częściowo zmontowane i przekazane do eksploatacji urządzenie nie zapewnia bezpiecznego użytkowania i prawidłowego działania.

28. Ustaw wentylator z dala od zasłon lub innych przedmiotów, które mogą zostać wciągnięte przez pracujący wentylator.

29. Nie wkładaj żadnych przedmiotów do otworów pokrywy wentylatora, w przeciwnym razie może to doprowadzić do obrażeń ciała lub uszkodzenia urządzenia.

30. Sprzęt nie jest przeznaczony do pracy z użyciem zewnętrznych wyłączników czasowych lub oddzielnego układu zdalnej regulacji.

31. Jeżeli urządzenie nie będzie używane przez dłuższy czas, odłącz je z sieci.

32. Wyczerpane baterie w pilocie (o ile urządzenie wyposażone jest w

nadajnik zdalnego sterowania) zawsze wymieniaj na nowe.

33. Nie kłaść żadnych przedmiotów na urządzeniu.

34. Używaj tylko oryginalnego dostarczonego sprzętu montażowego.

OPIS URZĄDZENIA (RYSUNEK 1 - MS7308, MS7309, MS7310, RYSUNEK 2 - MS7311)

1. Przednia osłona
2. Nakrętka śmigła
3. Śmigło
4. Nakrętka osłony tylnej
5. Tylna osłona
6. Korpus silnika
7. Blokada głowicy silnika
8. Przewód zasilający
9. Panel sterowania
10. Obudowa regulacji nawiewu
11. Śruba mocująca
12. Rura wewnętrzna
13. Regulacja wysokości
14. Rura zewnętrzna
15. Osłona podstawy
16. Podstawa

MONTAŻ WENTYLATORA

1. Upewnij się, że przewód zasilający jest odłączony od gniazdka elektrycznego.

Dla modelu: MS7311 model:

- zmontować podstawę wentylatora (15, 16) i połączyć z rurą zewnętrzną (14).
- połączyć rurę zewnętrzną z obudową regulacji nawiewu (10) za pomocą śruby montażowej (11).

Dla wszystkich modeli:

2. Przymocuj tylną osłonę (5) do korpusu silnikowego (6) za pomocą nakrętki (4).
3. Nasadzić śmigło wentylatora (3) na osi wirnika. Przymocować nakrętką śmigła (2). Sprawdź, czy śmigło obraca się bez oporu.
4. Połączyć przednią osłonę (1) do tylnej osłony (5) za pomocą zacisków zawiasowych umieszczonych na obwodzie przedniej osłony.

UŻYTKOWANIE URZĄDZENIA

1. Naciśnij przycisk „0” na panelu sterowania (9), a następnie podłącz przewód zasilający do gniazdka elektrycznego.
2. Włącz wentylator, naciskając przycisk „1” lub „2” (MS7308) lub „1”, „2” lub „3” (MS7309, MS7310, MS7311). Po kilku sekundach łopatkę wentylatora zaczną się obracać z maksymalną prędkością wybranego biegu.
3. Aby włączyć ruch oscylacyjny korpusu wentylatora (w poziomie), naciśnij przycisk blokady głowicy silnika (7). Pociągnięcie przycisku w górę spowoduje wyłączenie oscylacji (w poziomie).
4. Możesz wyregulować kąt pionowy wentylatora, przechylając korpus wentylatora.

CZYSZCZENIE I KONSERWACJA

UWAGA: Nie dopuścić do zamoczenia części silnika wentylatora lub przycisków.

1. Przed czyszczeniem wyjmij wtyczkę z gniazdka elektrycznego.
2. Aby usunąć kurz z łopatek śmigła, zdejmij przednią osłonę. Zdejmij śmigło wentylatora z osi wirnika, przetrzyj wilgotną szmatką, a następnie wytrzyj do sucha.
3. Aby wyczyścić korpus silnika, delikatnie przetrzyj go wilgotną szmatką bez detergentów. Wytrzyj do sucha.
4. Przechowuj wentylator w suchym miejscu.

Dane techniczne:

Numer produktu / Średnica / Moc / Moc maks. : Napięcie
MS7308 / 23 cm / 22W / 45W / 220-240V ~ 50 / 60Hz
MS7309 / 30 cm / 35 W / 70 W / 220-240 V ~ 50 / 60Hz

W trosce o środowisko. Informacje o zużytych sprzęcie elektrycznym i elektronicznym Zgodnie z art. 13 ust. 1 i ust. 2 Ustawy z dnia 11 września 2015 roku o zużytych sprzęcie elektrycznym i elektronicznym informujemy o prawidłowym postępowaniu z odpadami zużytego sprzętu elektrycznego i elektronicznego:

1. Zakazuje się umieszczania zużytego sprzętu elektrycznego i elektronicznego łącznie z innymi odpadami – potwierdza to oznakowanie w formie „przekreślonego kosza”, nakazujące selektywne gromadzenie tego rodzaju odpadów.
2. Urządzenia elektryczne i elektroniczne mogą zawierać niebezpieczne substancje, mieszaniny i części składowe, które po przedostaniu się do środowiska mogą powodować poważne zagrożenie dla zdrowia i życia ludzi oraz organizmów żywych. Mogą doprowadzić do licznych dolegliwości zdrowotnych, takich jak: zaburzenia wzroku, słuchu, mowy, mogą również doprowadzić do uszkodzenia nerek, wątroby i serca, oraz wywołać choroby skóry. Substancje szkodliwe, mogą mieć również niekorzystny wpływ na układ oddechowy i rozrodczy oraz doprowadzić do zmian nowotworowych. Spożycie roślin rosnących na skażonych glebach, oraz produktów powstałych z nich, może grozić w/w skutkami zdrowotnymi.
3. Zużyty sprzęt elektryczny i elektroniczny należy przekazywać wyłącznie do uprawnionych punktów zbierania, których lista powinna zostać zawarta na stronie internetowej każdego Urzędu Gminy.



4. Gospodarstwo domowe spełnia ważną rolę, w przyczynieniu się do ponownego użycia i odzysku, w tym recyklingu, zużytego sprzętu. Pełni również kluczową rolę w systemie zagospodarowania odpadów zużytego sprzętu elektrycznego i elektronicznego z uwagi na możliwość ich bezpośredniego przekazywania do uprawnionych punktów zbierania oraz eliminację niepożądanych nawyków społecznych skutkujących pozostawianiem odpadów zużytego sprzętu w miejscach do tego nieprzewidzianych.

Ponadto Oddaj zużyty sprzęt elektryczny i elektroniczny w miejscu dostawy. Dystrybutor, dostarczając nabywcy sprzęt przeznaczony dla gospodarstw domowych, obowiązany jest do nieodpłatnego odbioru zużytego sprzętu pochodzącego z gospodarstw domowych w miejscu dostawy tego sprzętu, o ile zużyty sprzęt jest tego samego rodzaju i pełnił te same funkcje co sprzęt dostarczony.

Opakowania kartonowe oraz worki polietylenowe (PE) należy wrzucać do odpowiednich pojemników przeznaczonych do selektywnej zbiórki odpadów komunalnych zgodnie z ich opisem. Jeśli w urządzeniu znajdują się baterie, należy je wyjąć i osobno oddać do punktu zbierania i składowania.

Urządzenia nie wyrzucać do pojemnika na odpady komunalne!!

Serwis W przypadku chęci zakupu części zamiennych lub zgłoszenia ewentualnych reklamacji należy kontaktować się bezpośrednio ze sprzedawcą, który wystawił paragon.

Manuale d'uso (IT)

CONDIZIONI GENERALI DI SICUREZZA IMPORTANTI ISTRUZIONI DI SICUREZZA PER L'USO LEGGERE ATTENTAMENTE E CONSERVARE PER RIFERIMENTO FUTURO

1. Prima di utilizzare l'apparecchio, leggere le istruzioni per l'uso e seguire le indicazioni in esse contenute. Il produttore non è responsabile dei danni causati da un uso dell'apparecchio non conforme alla sua destinazione o da una manipolazione impropria.

2. L'apparecchio è destinato esclusivamente all'uso domestico. Non utilizzare per altri scopi incompatibili con la sua destinazione d'uso.

3. Collegare l'apparecchio solo a una presa di corrente da 220-240V ~50/60Hz.

Per aumentare la sicurezza d'uso, non collegare contemporaneamente più apparecchi elettrici a un unico circuito.

4. Prestare particolare attenzione quando si utilizza l'apparecchio in presenza di bambini. Non permettere ai bambini di giocare con

l'apparecchio, né ai bambini o a chiunque non abbia familiarità con l'apparecchio di utilizzarlo.

5. **AVVERTENZA:** Questa apparecchiatura può essere utilizzata da bambini di età superiore agli 8 anni e da persone con ridotte capacità fisiche, sensoriali o mentali, o da persone prive di esperienza o conoscenza dell'apparecchiatura, a condizione che ciò avvenga sotto la supervisione di una persona responsabile della loro sicurezza o che siano state fornite loro istruzioni sull'uso sicuro dell'apparecchiatura e siano consapevoli dei pericoli associati al suo utilizzo. I bambini non devono giocare con l'attrezzatura. La pulizia e la manutenzione dell'attrezzatura non devono essere eseguite dai bambini, a meno che non abbiano più di 8 anni e l'attività sia svolta sotto supervisione.

6. **AVVERTENZA:** non lasciare l'apparecchio collegato alla presa di corrente senza sorveglianza.

7. **AVVERTENZA:** non trasportare mai l'apparecchio mentre è collegato alla presa di corrente.

8. **AVVERTENZA:** tenere l'apparecchio e il suo cavo fuori dalla portata dei bambini.

9. **AVVERTENZA:** Dopo l'uso, rimuovere sempre la spina dalla presa di corrente tenendola con la mano. **NON** tirare il cavo di alimentazione.

10. **AVVERTENZA:** l'uso improprio dell'apparecchio può provocare lesioni quali tagli, abrasioni o scosse elettriche.

11. **AVVERTENZA:** Non utilizzare l'apparecchio in prossimità di materiali infiammabili.

12. **AVVERTENZA:** se l'involucro dell'unità è incrinato, spegnere l'unità per evitare il rischio di scosse elettriche.

13. **AVVERTENZA :** Se è necessario sostituire le spazzole di potenza del motore (fase o neutro) per garantire il corretto funzionamento del motore, sostituire contemporaneamente entrambe le spazzole e la spazzola di terra. Le spazzole devono essere sostituite solo da personale qualificato.

14. **ATTENZIONE: NON ACCENDERE IL VENTILATORE SENZA I COPERCHI ANTERIORE E POSTERIORE.**

15. **AVVERTENZA:** prima di rimuovere il coperchio, assicurarsi che il

ventilatore sia scollegato dall'alimentazione.

16. AVVERTENZA: non spostare mai l'unità mentre è accesa.

17. Non immergere il cavo, la spina o l'intera unità in acqua o altri liquidi. Non esporre l'unità agli agenti atmosferici (pioggia, sole, ecc.) e non utilizzarla in condizioni di umidità (bagni, camper umidi).

18. Controllare periodicamente le condizioni del cavo di alimentazione. Se il cavo di alimentazione è danneggiato, deve essere sostituito da un riparatore specializzato per evitare pericoli.

19. Non utilizzare l'apparecchio con un cavo di alimentazione danneggiato o se è caduto o è stato danneggiato in altro modo o non funziona correttamente. Non riparare l'apparecchio da soli per evitare il rischio di scosse. Portare l'apparecchio danneggiato presso un centro di assistenza competente per l'ispezione o la riparazione. Le riparazioni possono essere effettuate solo da centri di assistenza autorizzati. Una riparazione non corretta può comportare gravi rischi per l'utente.

20. Collocare l'apparecchio su una superficie fresca, stabile e piana, lontano da apparecchi di cottura caldi come fornelli elettrici, bruciatori a gas, ecc.....

21. Non utilizzare l'apparecchio in prossimità di materiali infiammabili.

22. Il cavo di alimentazione non deve pendere oltre il bordo del tavolo o toccare superfici calde.

23. Per una maggiore protezione, si consiglia di installare nel circuito elettrico un interruttore differenziale (RCD) con una corrente residua nominale non superiore a 30 mA. A tale proposito, si consiglia di rivolgersi a un elettricista specializzato.

24. Non lasciare che la parte motore dell'apparecchio si bagni.

25. È vietato inserire le dita o qualsiasi altro oggetto nelle griglie dell'alloggiamento dell'apparecchio.

26. Non coprire l'apertura di uscita.

27. Non accendere l'apparecchio prima di aver completato l'installazione. Un apparecchio parzialmente assemblato e messo in funzione non garantisce un uso sicuro e un funzionamento corretto.

28. Posizionare il ventilatore lontano da tende o altri oggetti che possono

essere attirati dal ventilatore in funzione.

29. Non inserire alcun oggetto nelle aperture del copriventilatore, per non incorrere in lesioni personali o danni all'apparecchio.

30. L'apparecchio non è progettato per funzionare con timer esterni o con un telecomando separato.

31. Se l'apparecchio non viene utilizzato per un periodo di tempo prolungato, scollegarlo dalla rete elettrica.

32. Sostituire sempre le batterie esaurite del telecomando (se l'apparecchio è dotato di un trasmettitore a distanza) con batterie nuove.

33. Non collocare oggetti sull'apparecchio.

34. Utilizzare esclusivamente l'attrezzatura di montaggio originale in dotazione.

DESCRIZIONE DELL'APPARECCHIO (FIGURA 1 - MS7308, MS7309, MS7310, FIGURA 2 - MS7311)

1. Coperchio anteriore
2. Dado dell'elica
3. Elica
4. Dado del coperchio posteriore
5. Coperchio posteriore
6. Carter motore
7. Blocco della testa del motore
8. Cavo di alimentazione
9. Pannello di controllo
10. Alloggiamento per il controllo dell'aria
11. Vite di fissaggio
12. Tubo interno
13. Regolazione dell'altezza
14. Tubo esterno
15. Coperchio della base
16. Base

INSTALLAZIONE DEL VENTILATORE

1. Assicurarsi che il cavo di alimentazione sia scollegato dalla presa di corrente.

Per il modello: MS7311 modello:

- assemblare la base del ventilatore (15, 16) e collegarla al tubo esterno (14).

- collegare il tubo esterno all'alloggiamento del comando di aspirazione (10) utilizzando la vite di montaggio (11).

Per tutti i modelli:

2. Fissare il coperchio posteriore (5) al corpo motore (6) con il dado (4).

3. Montare l'elica del ventilatore (3) sull'asse del rotore. Fissare con il dado dell'elica (2). Verificare che l'elica giri senza resistenza.

4. Collegare la cappottina anteriore (1) alla cappottina posteriore (5) utilizzando i morsetti a cerniera situati sul perimetro della cappottina anteriore.

USO DELL'APPARECCHIO

1. Premere il tasto "0" sul pannello di controllo (9), quindi collegare il cavo di alimentazione alla presa di corrente.

2. Accendere il ventilatore premendo il pulsante "1" o "2" (MS7308) o "1", "2" o "3" (MS7309, MS7310, MS7311). Dopo alcuni secondi, le pale del ventilatore inizieranno a ruotare alla velocità massima della marcia selezionata.

3. Per attivare il movimento oscillatorio del corpo del ventilatore (in orizzontale), premere il pulsante di blocco della testa del motore

- (7). Tirando il pulsante verso l'alto si disattiva l'oscillazione (in orizzontale).
4. È possibile regolare l'angolo verticale del ventilatore inclinando il corpo del ventilatore.

PULIZIA E MANUTENZIONE

ATTENZIONE: non bagnare le parti del motore del ventilatore o i pulsanti.

1. Prima di procedere alla pulizia, rimuovere la spina dalla presa di corrente.
2. Per rimuovere la polvere dalle pale dell'elica, rimuovere il coperchio anteriore. Rimuovere l'elica del ventilatore dall'asse del rotore, pulire con un panno umido e poi asciugare.
3. Per pulire il corpo del motore, passarlo delicatamente con un panno umido senza detergente. Asciugare.
4. Conservare il ventilatore in un luogo asciutto.

Dati tecnici:

Numero prodotto / Diametro / Potenza / Potenza max.: Tensione

MS7308 / 23 cm / 22W / 45W / 220-240V ~ 50 / 60Hz

MS7309 / 30 cm / 35 W / 70 W / 220-240 V ~ 50 / 60Hz

MS7310 / 40 cm / 45W / 90W / 220-240V ~ 50 / 60Hz

MS7311 / 40 cm / 45W / 90W / 220-240V ~ 50 / 60Hz

Per il bene dell'ambiente. Informazioni sui rifiuti di apparecchiature elettriche ed elettroniche Ai sensi dell'articolo 13, paragrafi 1 e 2, della legge dell'11 settembre 2015 sui rifiuti di apparecchiature elettriche ed elettroniche, desideriamo informarvi sulla corretta gestione dei rifiuti di apparecchiature elettriche ed elettroniche:

1. È vietato collocare i rifiuti di apparecchiature elettriche ed elettroniche insieme ad altri rifiuti - ciò è confermato dalla marcatura sotto forma di "bidone barrato", che ordina la raccolta differenziata di questo tipo di rifiuti.
2. Le apparecchiature elettriche ed elettroniche possono contenere sostanze, miscele e componenti pericolosi che, se rilasciati nell'ambiente, possono rappresentare una seria minaccia per la salute e la vita delle persone e degli organismi viventi. Possono causare numerosi problemi di salute, come disturbi alla vista, all'udito e al linguaggio, oltre a danneggiare i reni, il fegato e il cuore e a causare malattie della pelle. Le sostanze nocive possono anche avere effetti negativi sul sistema respiratorio e riproduttivo e portare a lesioni cancerogene. Il consumo di piante che crescono su terreni contaminati e dei prodotti da esse derivati può provocare i suddetti effetti sulla salute.
3. I rifiuti di apparecchiature elettriche ed elettroniche devono essere consegnati solo ai centri di raccolta autorizzati, il cui elenco è disponibile sul sito web di ciascun Comune.
4. La famiglia svolge un ruolo importante nel contribuire al riutilizzo e al recupero, compreso il riciclaggio, dei rifiuti di apparecchiature. Svolge inoltre un ruolo chiave nel sistema di gestione dei rifiuti di apparecchiature elettriche ed elettroniche grazie alla possibilità di consegnare direttamente ai punti di raccolta autorizzati e di eliminare le abitudini sociali indesiderate che portano a lasciare i rifiuti di apparecchiature in luoghi non destinati a tale scopo. Inoltre, Restituire i rifiuti di apparecchiature elettriche ed elettroniche nel luogo di consegna. Un distributore, quando fornisce un'apparecchiatura destinata ai nuclei familiari a un acquirente, è obbligato a ritirare gratuitamente i rifiuti delle apparecchiature dei nuclei familiari nel luogo di consegna dell'apparecchiatura, a condizione che l'apparecchiatura usata sia dello stesso tipo e svolga le stesse funzioni dell'apparecchiatura fornita. Gli imballaggi di cartone e i sacchetti di polietilene (PE) devono essere collocati negli appositi contenitori per la raccolta differenziata dei rifiuti urbani in base alla loro descrizione. Se l'apparecchio è dotato di batterie, queste devono essere rimosse e smaltite separatamente in un centro di raccolta e stoccaggio.

Non smaltire l'apparecchio nel contenitore dei rifiuti urbani!!!

Assistenza Se si desidera acquistare pezzi di ricambio o presentare un reclamo, si prega di contattare direttamente il rivenditore che ha emesso lo scontrino.



Bruksanvisning (SV)

ALLMÄNNA SÄKERHETSVILLKOR VIKTIGA SÄKERHETSANVISNINGAR FÖR ANVÄNDNING LÄS NOGA OCH SPARA FÖR FRAMTIDA BRUK

1. Läs igenom bruksanvisningen innan du använder apparaten och följ anvisningarna i den. Tillverkaren ansvarar inte för skador som orsakas av att apparaten används på ett sätt som inte överensstämmer med dess avsedda användning eller av felaktig hantering.
2. Apparaten är endast avsedd för hushållsbruk. Använd den inte för något

annat ändamål som inte är förenligt med dess avsedda användning.

3. Anslut endast apparaten till ett 220-240V ~50/60Hz eluttag.

För att öka säkerheten vid användning ska du inte ansluta flera elektriska apparater till en enda krets samtidigt.

4. Var särskilt försiktig när du använder apparaten när barn är i närheten. Låt inte barn leka med apparaten. Låt inte barn eller personer som inte är bekanta med apparaten använda den.

5. VARNING: Denna utrustning får användas av barn över 8 år och personer med nedsatt fysisk, sensorisk eller mental förmåga, eller personer utan erfarenhet av eller kunskap om utrustningen, om detta sker under överinseende av en person som ansvarar för deras säkerhet eller om de har fått instruktioner om säker användning av utrustningen och är medvetna om de faror som är förknippade med dess användning. Barn får inte leka med utrustningen. Rengöring och underhåll av utrustningen får inte utföras av barn, såvida de inte är över 8 år gamla och aktiviteten utförs under uppsikt.

6. VARNING: Lämna inte apparaten inkopplad i ett vägguttag utan uppsikt.

7. VARNING: Bär aldrig apparaten när den är inkopplad.

8. VARNING: Förvara apparaten och dess sladd utom räckhåll för barn.

9. VARNING: Dra alltid ut stickkontakten ur eluttaget efter användning genom att hålla i uttaget med handen. Dra INTE i nätsladden.

10. VARNING: Felaktig användning av apparaten kan leda till skador som skärsår, skrubbsår eller elektriska stötar.

11. VARNING: Använd inte apparaten i närheten av lättantändliga material.

12. VARNING: Om enhetens hölje är sprucket ska du stänga av enheten för att undvika risken för elektriska stötar.

13. VARNING: Om det är nödvändigt att byta ut kraftborstarna i motorn (fas eller neutral) för att säkerställa korrekt motordrift, byt ut båda borstarna och jordborsten samtidigt. Borstarna får endast bytas ut av en person med lämplig kompetens.

14. VARNING: SÄTT INTE PÅ FLÄKTEN UTAN FRÄMRE OCH BAKRE KÅPOR.

15. VARNING: Se till att fläkten är frånkopplad från strömförsörjningen innan du tar bort kåpan.
16. VARNING: Flytta aldrig enheten när den är påslagen.
17. Sänk inte ned kabeln, kontakten eller hela enheten i vatten eller annan vätska. Utsätt inte enheten för väderförhållanden (regn, sol etc.) och använd den inte i fuktiga miljöer (badrum, fuktiga husbilar).
18. Kontrollera regelbundet nätsladdens skick. Om nätsladden är skadad ska den bytas ut av en fackman för att undvika fara.
19. Använd inte apparaten med skadad nätsladd eller om den har tappats eller skadats på annat sätt eller inte fungerar som den ska. Reparera inte apparaten själv, eftersom det finns risk för elstötar. Lämna in den skadade apparaten till en behörig serviceverkstad för kontroll eller reparation. Reparationer får endast utföras av auktoriserade servicecenter. Felaktig reparation kan innebära en allvarlig risk för användaren.
20. Placera apparaten på en sval, stabil och plan yta, på avstånd från heta matlagningsapparater som elspis, gasbrännare etc.
21. Använd inte apparaten i närheten av brandfarliga material.
22. Nätkabeln får inte hänga ut över bordskanten eller vidröra heta ytor.
23. För ytterligare skydd är det lämpligt att installera en jordfelsbrytare (RCD) i den elektriska kretsen med en nominell restström som inte överstiger 30 mA. En behörig elektriker bör rådfrågas i detta avseende.
24. Låt inte apparatens motordel bli våt.
25. Det är förbjudet att föra in fingrar eller andra föremål i gallren i apparatens hölje.
26. Täck inte över utloppsöppningen.
27. Slå inte på apparaten förrän installationen är klar. En delvis monterad och driftsatt apparat garanterar inte säker användning och korrekt drift.
28. Placera fläkten på avstånd från gardiner eller andra föremål som kan dras in av den snurrande fläkten.
29. För inte in föremål i öppningarna på flätkåpan, annars kan det leda till personskador eller skador på apparaten.
30. Utrustningen är inte konstruerad för att fungera med externa timers eller separat fjärrkontroll.

31. Koppla bort apparaten från elnätet om den inte ska användas under en längre tid.
32. Byt alltid ut förbrukade batterier i fjärrkontrollen (om apparaten är utrustad med en fjärrkontrollsändare) mot nya.
33. Placera inte några föremål på apparaten.
34. Använd endast den medföljande originalmonteringsutrustningen.

BESKRIVNING AV APPARATEN (FIGUR 1 - MS7308, MS7309, MS7310, FIGUR 2 - MS7311)

1. Främre lock
2. Propeller Mutter
3. Propeller
4. Mutter för bakre lock
5. Bakre kåpa
6. Motorhus
7. Lås för motorhuvud
8. Matningskabel
9. Kontrollpanel
10. Luftkontrollhus
11. Fästskruv
12. Inre rör
13. Höjdjustering
14. Yttre rör
15. Baslock
16. Bas

FLÄKTINSTALLATION

1. Kontrollera att nätkabeln är urdragen ur eluttaget.

För modell: MS7311 modell:

- montera fläktbasen (15, 16) och anslut den till ytterröret (14).
- anslut ytterröret till inloppsregleringshuset (10) med hjälp av monteringskruven (11).

För alla modeller:

2. Fäst det bakre locket (5) på motorhuset (6) med hjälp av muttern (4).
3. Montera fläktpropellern (3) på rotoraxeln. Fäst med propellermuttern (2). Kontrollera att propellern roterar utan motstånd.
4. Koppla ihop den främre kåpan (1) med den bakre kåpan (5) med hjälp av gängjärmsklämmorna som sitter på den främre kåpans omkrets.

ANVÄNDNING AV APPARATEN

1. Tryck på knappen "0" på kontrollpanelen (9) och anslut sedan nätsladden till ett eluttag.
2. Sätt på fläkten genom att trycka på knapp "1" eller "2" (MS7308) eller "1", "2" eller "3" (MS7309, MS7310, MS7311). Efter några sekunder börjar fläktbladen att rotera med maximal hastighet på den valda växeln.
3. För att aktivera fläktkroppens oscillerande rörelse (horisontellt), tryck på motorhuvudets låsknapp (7). Om du drar knappen uppåt avaktiveras svängningen (horisontellt).
4. Du kan justera fläktens vertikala vinkel genom att luta fläktkroppen.

RENGÖRING OCH UNDERHÅLL

FÖRSIKTIGHET: Blöt inte ner delar av fläktmotorn eller knapparna.

1. Dra ut stickkontakten ur eluttaget före rengöring.
2. Ta bort frontluckan för att avlägsna damm från propellerbladen. Ta bort fläktpropellern från rotoraxeln, torka av med en fuktig trasa och torka sedan torrt.
3. Rengör motorhuset genom att försiktigt torka av det med en fuktig trasa utan rengöringsmedel. Torka torrt.
4. Förvara fläkten på en torr plats.

Техниска дана фър флактен:

Продуктнуммер / Диаметер / Ефект / Мах. ефект: Спънинг

MS7308 / 23 cm / 22W / 45W / 220-240V ~ 50 / 60Hz

MS7309 / 30 cm / 35 W / 70 W / 220-240 V ~ 50 / 60Hz

MS7310 / 40 cm / 45W / 90W / 220-240V ~ 50 / 60Hz

MS7311 / 40 cm / 45W / 90W / 220-240V ~ 50 / 60Hz

Фър милжънс skull. Information om avfall som utgörs av eller innehåller elektrisk och elektronisk utrustning I enlighet med artikel 13.1 och 13.2 i lagen av den 11 september 2015 om avfall som utgörs av eller innehåller elektriska eller elektroniska produkter vill vi informera dig om korrekt hantering av avfall som utgörs av eller innehåller elektriska eller elektroniska produkter:

1. Det är förbjudet att placera elektriskt och elektroniskt avfall tillsammans med annat avfall - detta bekräftas genom märkning i form av en "överkorsad soptunna", som beställer den selektiva insamlingen av denna typ av avfall.

2. Elektrisk och elektronisk utrustning kan innehålla farliga ämnen, blandningar och komponenter som, när de släpps ut i miljön, kan utgöra ett allvarligt hot mot människors och levande organismers hälsa och liv. De kan leda till många hälsoproblem, t.ex. syn-, hörsel- och talstörningar, och kan även skada njurar, lever och hjärta samt orsaka hudsjukdomar. Skadliga ämnen kan också ha negativa effekter på andningsorganen och fortplantningssystemet och leda till cancerskador. Konsumtion av växter som växer på förorenad mark och av produkter som framställts av dessa kan leda till ovannämnda hälsoeffekter.

3. Avfall som utgörs av eller innehåller elektriska eller elektroniska produkter får endast lämnas till auktoriserade insamlingsställen, vars förteckning ska finnas på varje kommuns webbplats.

4. Hushållen spelar en viktig roll när det gäller att bidra till återanvändning och återvinning, inklusive materialåtervinning, av utjänt utrustning. Det spelar också en nyckelroll i systemet för hantering av avfall som utgörs av eller innehåller elektrisk och elektronisk utrustning, eftersom det är möjligt att lämna avfallet direkt till godkända insamlingsställen och eliminera oönskade sociala vanor som innebär att avfallet lämnas på plats som inte är avsedda för detta ändamål.

Deessutom skall Återlämna avfall som utgörs av eller innehåller elektrisk och elektronisk utrustning på leveransplatsen. En distributör som levererar utrustning avsedd för hushåll till en köpare är skyldig att kostnadsfritt ta tillbaka utjänt utrustning från hushållen på den plats där utrustningen levererades, förutsatt att den utjänta utrustningen är av samma typ och har samma funktioner som den levererade utrustningen.

Kartongförpackningar och påsar av polyeten (PE) ska läggas i lämpliga behållare för separat insamling av kommunalt avfall i enlighet med deras beskrivning. Om det finns batterier i apparaten måste de tas ur och lämnas in separat till en insamlings- och förvaringsanläggning.

Apparaten får inte kastas i den kommunala avfallsbehållaren!!!

Service Om du vill köpa reservdelar eller göra en reklamation, vänligen kontakta direkt den återförsäljare som utfärdat kvittot.



Ръководство за употреба (BG)

ОБЩИ УСЛОВИЯ ЗА БЕЗОПАСНОСТ ВАЖНИ ИНСТРУКЦИИ ЗА БЕЗОПАСНОСТ ПРИ УПОТРЕБА ПРОЧЕТЕТЕ ВНИМАТЕЛНО И ЗАПАЗЕТЕ ЗА БЪДЕЩА СПРАВКА

1. Прочетете инструкциите за експлоатация преди да използвате уреда и спазвайте съдържашите се в тях указания. Производителят не носи отговорност за щети, причинени от използване на уреда не по предназначение или от неправилно боравене с него.

2. Уредът е предназначен само за домашна употреба. Не го използвайте за никакви други цели, несъвместими с предназначението му.

3. Свързвайте уреда само към електрически контакт с напрежение 220-240V ~50/60Hz.

За да повишите безопасността на употреба, не свързвайте едновременно няколко електрически уреда към една електрическа

верига.

4. Бъдете особено внимателни, когато използвате уреда, когато наоколо има деца. Не позволявайте на деца да си играят с уреда не позволявайте на деца или на лица, които не са запознати с уреда, да го използват.

5. ПРЕДУПРЕЖДЕНИЕ: Този уред може да се използва от деца на възраст над 8 години и лица с намалени физически, сетивни или умствени способности, или лица без опит или познания за уреда, ако това се извършва под надзора на лице, отговорно за тяхната безопасност, или ако са им дадени инструкции за безопасно използване на уреда и са запознати с опасностите, свързани с използването му. Децата не трябва да играят с оборудването. Почистването и поддръжката на оборудването не трябва да се извършват от деца, освен ако те не са на възраст над 8 години и дейността не се извършва под надзор.

6. ПРЕДУПРЕЖДЕНИЕ: не оставяйте уреда, включен в електрически контакт, без надзор.

7. ПРЕДУПРЕЖДЕНИЕ: никога не носете уреда, докато е включен в електрическата мрежа.

8. ПРЕДУПРЕЖДЕНИЕ: Дръжте уреда и неговия кабел на място, недостъпно за деца.

9. ПРЕДУПРЕЖДЕНИЕ: Винаги изваждайте щепсела от контакта след употреба, като държите контакта с ръка. НЕ дърпайте за хранващия кабел.

10. ПРЕДУПРЕЖДЕНИЕ: Неправилната употреба на уреда може да доведе до наранявания като порязвания, ожулвания или токов удар.

11. ПРЕДУПРЕЖДЕНИЕ: Не използвайте уреда в близост до запалими материали.

12. ПРЕДУПРЕЖДЕНИЕ : Ако корпусът на уреда е напухан, изключете уреда, за да избегнете възможността от токов удар.

13. ПРЕДУПРЕЖДЕНИЕ : Ако е необходимо да се подменят силовите четки в двигателя (фазови или нулеви), за да се осигури правилна работа на двигателя, подменете едновременно двете четки и

заземителната четка. Четките трябва да се сменят само от подходящо квалифицирано лице.

14. ПРЕДУПРЕЖДЕНИЕ: НЕ ВКЛЮЧВАЙТЕ ВЕНТИЛАТОРА, АКО НЕ СА ПОСТАВЕНИ ПРЕДНИЯТ И ЗАДНИЯТ КАПАК.

15. ПРЕДУПРЕЖДЕНИЕ: Уверете се, че вентилаторът е изключен от електрическото захранване, преди да свалите капака.

16. ПРЕДУПРЕЖДЕНИЕ: Никога не премествайте устройството, докато то е включено.

17. Не потапяйте кабела, щепсела или цялото устройство във вода или друга течност. Не излагайте устройството на атмосферни влияния (дъжд, слънце и др.) и не го използвайте във влажни условия (бани, влажни автокъщи).

18. Периодично проверявайте състоянието на захранващия кабел. Ако захранващият кабел е повреден, той трябва да бъде заменен от специализиран сервиз, за да се избегне опасност.

19. Не използвайте уреда с повреден захранващ кабел или ако той е бил изпуснат или повреден по друг начин или не работи правилно. Не поправяйте уреда сами, тъй като има опасност от токов удар.

Отнесете повредения уред в компетентен сервизен център за проверка или ремонт. Всички ремонти могат да се извършват само от оторизирани сервизни центрове. Неправилният ремонт може да представлява сериозен риск за потребителя.

20. Поставете уреда върху хладна, стабилен и равна повърхност, далеч от горещи готварски уреди, като например електрическа печка, газова горелка и др.

21. Не използвайте уреда в близост до запалими материали.

22. Захранващият кабел не трябва да виси над ръба на масата или да докосва горещи повърхности.

23. За допълнителна защита е препоръчително да инсталирате в електрическата верига устройство за остатъчен ток (RCD) с номинален остатъчен ток, който не надвишава 30 mA. В тази връзка трябва да се консултирате със специалист електротехник.

24. Не позволявайте на моторната част на уреда да се намокри.

25. Забранено е вкарването на пръсти или други предмети в решетките в корпуса на уреда.
26. Не покривайте отвора на изхода.
27. Не включвайте уреда, докато не завърши монтажът. Частично сглобеният и пуснат в експлоатация уред не гарантира безопасна употреба и правилна работа.
28. Разположете вентилатора далеч от завеси или други предмети, които могат да бъдат засмукани от работещия вентилатор.
29. Не вкарвайте никакви предмети в отворите на капака на вентилатора, в противен случай може да се стигне до нараняване на хора или повреда на уреда.
30. Оборудването не е предназначено за работа с външни таймери или отделно дистанционно управление.
31. Изключете уреда от електрическата мрежа, ако няма да се използва за продължителен период от време.
32. Винаги заменяйте изтощените батерии в дистанционното управление (ако уредът е оборудван с предавател за дистанционно управление) с нови.
33. Не поставяйте никакви предмети върху уреда.
34. Използвайте само доставеното оригинално монтажно оборудване.

ОПИСАНИЕ НА УРЕДА (ФИГУРА 1 - MS7308, MS7309, MS7310, ФИГУРА 2 - MS7311)

1. Преден капак
2. Гайка на витлото
3. Витло
4. Гайка на задния капак
5. Заден капак
6. Корпус на двигателя
7. Заклучване на главата на двигателя
8. Захранващ кабел
9. Панел за управление
10. Корпус за управление на въздуха
11. Закрепващ винт
12. Вътрешна тръба
13. Регулиране на височината
14. Външна тръба
15. Основен капак
16. Основа

МОНТАЖ НА ВЕНТИЛАТОРА

1. Уверете се, че захранващият кабел е изключен от електрическия контакт.
- За модела: MS7311 модел:

- сглобете основата на вентилатора (15, 16) и я свържете с външната тръба (14).
- свържете външната тръба към корпуса за управление на входа (10) с помощта на монтажния винт (11).

За всички модели:

2. Закрепете задния капак (5) към корпуса на двигателя (6) с помощта на гайката (4).
3. Монтирайте витлото на вентилатора (3) върху оста на ротора. Закрепете с гайката на витлото (2). Проверете дали витлото се върти без съпротивление.
4. Свържете предния капак (1) със задния капак (5), като използвате скобите на шарнира, разположени по периферията на предния капак.

ИСПОЛЗВАНЕ НА УРЕДА

1. Натиснете бутона "0" на контролния панел (9), след което включете захранващия кабел в електрически контакт.
2. Включете вентилатора, като натиснете бутон "1" или "2" (MS7308) или "1", "2" или "3" (MS7309, MS7310, MS7311). След няколко секунди перките на вентилатора ще започнат да се въртят с максималната скорост на избраната предавка.
3. За да активирате осцилиращото движение на тялото на вентилатора (хоризонтално), натиснете бутона за заключване на главата на двигателя (7). Издърпането на бутона нагоре ще деактивира осцилиращото движение (хоризонтално).
4. Можете да регулирате вертикалния ъгъл на вентилатора чрез накланяне на тялото на вентилатора.

ПОЧИСТВАНЕ И ПОДДРЪЖКА

ВНИМАНИЕ: Не мокрете частите на двигателя на вентилатора или бутоните.

1. Преди почистване извадете щепсела от електрическия контакт.
2. За да отстраните праха от лопатките на витлото, свалете предния капак. Извадете витлото на вентилатора от оста на ротора, избършете го с влажна кърпа и след това го избършете до сухо.
3. За да почистите корпуса на двигателя, внимателно го избършете с влажна кърпа без почистващ препарат. Избършете до сухо.
4. Съхранявайте вентилатора на сухо място.

Технически данни:

Номер на продукта / Диаметър / Мощност / Максимална мощност : Напрежение

MS7308 / 23 cm / 22W / 45W / 220-240V ~ 50 / 60Hz

MS7309 / 30 cm / 35 W / 70 W / 220-240 V ~ 50 / 60Hz

MS7310 / 40 cm / 45 W / 90 W / 220-240 V ~ 50/60 Hz

MS7311 / 40 cm / 45 W / 90 W / 220-240 V ~ 50/60 Hz

В името на околната среда. Информация за отпадъци от електрическо и електронно оборудване В съответствие с член 13, параграф 1 и 2 от Закона от 11 септември 2015 г. за отпадъците от електрическо и електронно оборудване бихме искали да ви информираме за правилното боравене с отпадъците от електрическо и електронно оборудване:

1. Забранява се поставянето на отпадъци от електрическо и електронно оборудване заедно с други отпадъци - това се потвърждава с маркировка под формата на "зачеркнат контейнер", като се нарежда селективно събиране на този вид отпадъци.
2. Електрическото и електронното оборудване може да съдържа опасни вещества, смеси и компоненти, които при изпускане в околната среда могат да представляват сериозна заплаха за здравето и живота на хората и живите организми. Те могат да доведат до множество здравословни проблеми, като например нарушения на зрението, слуха и говората, а също така могат да увредят бъбреците, черния дроб и сърцето и да причинят кожни заболявания. Вредните вещества могат също така да имат неблагоприятно въздействие върху дихателната и репродуктивната система и да доведат до ракови образувания. Консумацията на растения, растящи върху замърсени почви, и на продукти, получени от тях, може да доведе до гореспоменатите ефекти върху здравето.
3. Отпадъците от електрическо и електронно оборудване трябва да се предават само в оторизирани пунктове за събиране, чийто списък трябва да бъде включен на уебсайта на всяка община.
4. Домкинството играе важна роля в допринасянето за повторната употреба и оползотворяването, включително рециклирането, на отпадъчното оборудване. То също така играе ключова роля в системата за управление на отпадъците от електрическо и електронно оборудване поради възможността за директно предаване на оторизирани пунктове за събиране и премахване на нежеланите социални навици, водещи до оставяне на отпадъците от оборудване на места, които не са предназначени за такива цели.

Освен това, Връщайте отпадъците от електрическо и електронно оборудване на мястото на доставка. Дистрибуторът, който доставя на купувача оборудване, предназначено за домакинствата, е длъжен да приеме обратно използваното оборудване от домакинствата на мястото на доставка на това оборудване безплатно, при условие че използваното оборудване е от същия тип и изпълнява същите функции като доставеното оборудване.

Картонените опаковки и полиетиленовите (PE) торбички трябва да се поставят в съответните контейнери за разделно събиране на битови отпадъци в съответствие с тяхното описание. Ако в уреда има батерии, те трябва да се извадят и да се извърлят разделно в съоръжение за събиране и съхранение.

Не извървяйте уреда в контейнера за битови отпадъци!!!

Сервиз Ако желаете да закупите резервни части или да предявите рекламация, моля се обърнете директно към търговеца, който е издал касовата бележка.



Brugsanvisning (DA)

GENERELLE SIKKERHEDSBETINGELSER VIGTIGE SIKKERHEDSINSTRUKTIONER TIL BRUG LÆS OMHYGGELIGT OG GEM TIL SENERE BRUG

1. Læs betjeningsvejledningen, før du tager apparatet i brug, og følg anvisningerne i den. Producenten er ikke ansvarlig for skader forårsaget af brug af apparatet, der ikke er i overensstemmelse med dets tilsigtede brug eller forkert håndtering.
2. Apparatet er kun beregnet til husholdningsbrug. Brug det ikke til andre formål, der er uforenelige med den tilsigtede brug.
3. Tilslut kun apparatet til en stikkontakt på 220-240V ~50/60Hz. For at øge sikkerheden ved brug må du ikke tilslutte flere elektriske apparater til et enkelt kredsløb på samme tid.
4. Vær særlig forsigtig, når du bruger apparatet, når der er børn i nærheden. Lad ikke børn lege med apparatet. Lad ikke børn eller andre, der ikke er fortrolige med apparatet, bruge det.
5. ADVARSEL: Dette udstyr kan bruges af børn over 8 år og personer med nedsatte fysiske, sensoriske eller mentale evner eller personer uden erfaring eller kendskab til udstyret, hvis det sker under opsyn af en person, der er ansvarlig for deres sikkerhed, eller hvis de har fået instruktioner om sikker brug af udstyret og er klar over de farer, der er forbundet med brugen af det. Børn må ikke lege med udstyret. Rengøring og vedligeholdelse af udstyret bør ikke udføres af børn, medmindre de er over 8 år, og aktiviteten udføres under opsyn.
6. ADVARSEL: Lad ikke apparatet være tilsluttet en stikkontakt uden opsyn.
7. ADVARSEL: Bær aldrig apparatet, mens det er tilsluttet.
8. ADVARSEL: Opbevar apparatet og dets ledning utilgængeligt for børn.
9. ADVARSEL: Tag altid stikket ud af stikkontakten efter brug ved at holde i stikkontakten med hånden. Træk IKKE i netledningen.
10. ADVARSEL: Forkert brug af apparatet kan medføre skader som f.eks.

snitsår, hudafskrabninger eller elektrisk stød.

11. ADVARSEL: Brug ikke apparatet i nærheden af brændbare materialer.
12. ADVARSEL: Hvis enhedens hus er revnet, skal du slukke for enheden for at undgå risikoen for elektrisk stød.
13. ADVARSEL: Hvis det er nødvendigt at udskifte kraftbørsterne i motoren (fase eller neutral) for at sikre korrekt motordrift, skal begge børster og jordbørsten udskiftes på samme tid. Børster må kun udskiftes af en kvalificeret person.
14. ADVARSEL: TÆND IKKE FOR VENTILATOREN UDEN FRONT- OG BAGDÆKSLER.
15. ADVARSEL: Sørg for, at ventilatoren er koblet fra strømforsyningen, før du fjerner dækslet.
16. ADVARSEL: Flyt aldrig enheden, mens den er tændt.
17. Sænk ikke kablet, stikket eller hele enheden ned i vand eller anden væske. Udsæt ikke enheden for vejrforhold (regn, sol osv.), og brug den ikke under fugtige forhold (badeværelser, fugtige autocampere).
18. Kontrollér jævnligt netledningens tilstand. Hvis netledningen er beskadiget, skal den udskiftes af en specialiseret reparatør for at undgå fare.
19. Brug ikke apparatet med en beskadiget netledning, eller hvis det er blevet tabt eller beskadiget på anden måde eller ikke fungerer korrekt. Reparer ikke selv apparatet, da der er risiko for stød. Bring det beskadigede apparat til et kompetent servicecenter for inspektion eller reparation. Reparationer må kun udføres af autoriserede servicecentre. Ukorrekt reparation kan udgøre en alvorlig risiko for brugeren.
20. Placer apparatet på en kølig, stabil og plan overflade, væk fra varme kogeapparater som f.eks. et elektrisk komfur, en gasbrænder osv.
21. Brug ikke apparatet i nærheden af brændbare materialer.
22. Netledningen må ikke hænge ud over bordkanten eller røre ved varme overflader.
23. For yderligere beskyttelse anbefales det at installere en fejlstrømsafbryder (RCD) i det elektriske kredsløb med en nominel fejlstrøm på højst 30 mA. En specialiseret elektriker bør konsulteres i

denne henseende.

24. Lad ikke apparatets motordel blive våd.

25. Det er forbudt at stikke fingre eller andre genstande ind i gitteret i apparatets hus.

26. Dæk ikke udløbsåbningen til.

27. Tænd ikke for apparatet, før installationen er afsluttet. Et delvist samlet og idriftsat apparat garanterer ikke sikker brug og korrekt drift.

28. Placer ventilatoren væk fra gardiner eller andre genstande, der kan blive trukket ind af den kørende ventilator.

29. Stik ikke genstande ind i ventilatorens åbninger, da det kan medføre personskade eller beskadigelse af enheden.

30. Udstyret er ikke designet til at fungere med eksterne timere eller en separat fjernbetjening.

31. Hvis enheden ikke skal bruges i længere tid, skal stikket tages ud af stikkontakten.

32. Udskift altid udtjente batterier i fjernbetjeningen (hvis apparatet er udstyret med en fjernbetjeningssender) med nye.

33. Placer ikke nogen genstande på apparatet.

34. Brug kun det medfølgende originale monteringsudstyr.

BESKRIVELSE AF APPARATET (FIGUR 1 - MS7308, MS7309, MS7310, FIGUR 2 - MS7311)

1. Frontdæksel
2. Propelmøtrik
3. Propel
4. Møtrik til bagdæksel
5. Bageste dæksel
6. Motorhus
7. Lås til motorhoved
8. Forsyningskabel
9. Kontrolpanel
10. Luftkontrolhus
11. Fastgørelsesskrue
12. Indvendigt rør
13. Højdejustering
14. Yderste rør
15. Bunddæksel
16. Bund

VENTILATORINSTALLATION

1. Sørg for, at netledningen er trukket ud af stikkontakten.

For model: MS7311 model:

- saml ventilatorbasen (15, 16), og forbind den med det ydre rør (14).

- tilslut det ydre rør til indløbskontrolhuset (10) ved hjælp af monteringskruen (11).

For alle modeller:

2. Fastgør bagdækslet (5) til motorhuset (6) ved hjælp af møtrikken (4).

3. Monter ventilatorpropellen (3) på rotoraksen. Fastgør den med propelmøtrikken (2). Kontrollér, at propellen drejer uden modstand.

4. Forbind forkåben (1) med bagkåben (5) ved hjælp af hængselklemmerne, der er placeret på forkåbens omkreds.

BRUG AF APPARATET

1. Tryk på knappen "0" på betjeningspanelet (9), og sæt derefter netledningen i en stikkontakt.

2. Tænd for ventilatoren ved at trykke på knappen "1" eller "2" (MS7308) eller "1", "2" eller "3" (MS7309, MS7310, MS7311). Efter et par sekunder begynder ventilatorbladene at rotere med den maksimale hastighed i det valgte gear.

3. Tryk på motorhovedets låseknap (7) for at aktivere den oscillerende bevægelse af ventilatorhuset (vandret). Træk knappen opad for at deaktivere oscillationen (vandret).

4. Du kan justere ventilatorens lodrette vinkel ved at vippe ventilatorhuset.

RENGØRING OG VEDLIGEHOLDELSE

FORSIGTIG: Gør ikke dele af ventilatorens motor eller knapper våde.

1. Tag stikket ud af stikkontakten før rengøring.

2. Fjern frontdækslet for at fjerne støv fra propelbladene. Fjern ventilatorpropellen fra rotoraksen, tør den af med en fugtig klud, og tør den derefter af.

3. For at rengøre motorhuset skal du forsigtigt tørre det af med en fugtig klud uden rengøringsmiddel. Tør efter med en tør klud.

4. Opbevar ventilatoren på et tørt sted.

Tekniske data:

Produktnummer / Diameter / Effekt / Maks. effekt: Spænding

MS7308 / 23 cm / 22W / 45W / 220-240V ~ 50 / 60Hz

MS7309 / 30 cm / 35 W / 70 W / 220-240 V ~ 50 / 60Hz

MS7310 / 40 cm / 45W / 90W / 220-240V ~ 50 / 60Hz

MS7311 / 40 cm / 45W / 90W / 220-240V ~ 50 / 60Hz

Af hensyn til miljøet. Information om affald af elektrisk og elektronisk udstyr I henhold til artikel 13, stk. 1 og 2, i lov af 11. september 2015 om affald af elektrisk og elektronisk udstyr vil vi gerne informere dig om korrekt håndtering af affald af elektrisk og elektronisk udstyr:

1. Det er forbudt at placere affald af elektrisk og elektronisk udstyr sammen med andet affald - dette bekræftes af mærkning i form af en "overstreget skraldespand", der beordrer selektiv indsamling af denne type affald.

2. Elektrisk og elektronisk udstyr kan indeholde farlige stoffer, blandinger og komponenter, som, når de kommer ud i miljøet, kan udgøre en alvorlig trussel mod menneskers og levende organisers sundhed og liv. De kan føre til mange sundhedsproblemer, f.eks. syns-, høre- og taleforstyrrelser, og de kan også skade nyrer, lever og hjerte og forårsage hudsygdomme. Skadelige stoffer kan også have negative virkninger på åndedræts- og forplantningssystemet og føre til kræftsygdomme. Indtagelse af planter, der vokser på forurenede jord, og af de produkter, der stammer fra dem, kan resultere i de ovennævnte sundhedseffekter.

3. Affald af elektrisk og elektronisk udstyr bør kun afleveres til autoriserede indsamlingssteder, som der findes en liste over på hver kommunes hjemmeside.

4. Husholdningen spiller en vigtig rolle i forhold til at bidrage til genbrug og genvinding, herunder genanvendelse, af udtjente udstyr. Den spiller også en central rolle i systemet til håndtering af affald af elektrisk og elektronisk udstyr på grund af muligheden for direkte aflevering til autoriserede indsamlingssteder og eliminering af uønskede sociale vaner, der resulterer i at efterlade affaldsudstyr på steder, der ikke er beregnet til sådanne formål.

Desuden Returner affald af elektrisk og elektronisk udstyr på leveringsstedet. En distributør, der leverer udstyr til husholdninger til en køber, er forpligtet til gratis at tage brugt udstyr fra husholdninger tilbage på leveringsstedet for dette udstyr, forudsat at det brugte udstyr er af samme type og har samme funktioner som det leverede udstyr.

Papemballage og polyethylen (PE)-poser skal anbringes i de relevante containere til separat indsamling af kommunalt affald i henhold til deres beskrivelse.

Hvis der er batterier i apparatet, skal de fjernes og bortskaffes separat på et indsamlings- og opbevaringsanlæg.

Apparatet må ikke bortskaffes i den kommunale affaldscontainer!!!

Service Hvis du ønsker at købe reservede eller gøre et krav gældende, skal du kontakte den forhandler, der har udstedt kvitteringen, direkte.



Používateľská príručka (SK)

VŠEOBECNÉ BEZPEČNOSTNÉ PODMIENKY
DÔLEŽITÉ BEZPEČNOSTNÉ POKYNY NA POUŽÍVANIE
POZORNE SI PREČÍTAJTE A USCHOVAJTE PRE BUDÚCE POUŽITIE

1. Pred použitím spotrebiča si prečítajte návod na obsluhu a dodržiavajte pokyny v ňom uvedené. Výrobca nezodpovedá za škody spôsobené používaním spotrebiča v rozpore s jeho určením alebo nesprávnou manipuláciou.
2. Spotrebič je určený len na použitie v domácnosti. Nepoužívajte ho na iné účely nezlučiteľné s jeho určeným použitím.
3. Spotrebič pripájajte len do elektrickej zásuvky 220-240 V ~ 50/60 Hz. Na zvýšenie bezpečnosti používania nepripájajte do jedného obvodu viacero elektrických spotrebičov súčasne.
4. Pri používaní spotrebiča v prítomnosti detí dbajte na zvýšenú opatrnosť. Nedovoľte deťom, aby sa so spotrebičom hrali, nedovoľte, aby ho používali deti alebo osoby, ktoré nie sú so spotrebičom oboznámené.
5. VAROVANIE: Toto zariadenie môžu používať deti staršie ako 8 rokov a osoby so zníženými fyzickými, zmyslovými alebo duševnými schopnosťami alebo osoby bez skúseností alebo znalostí zariadenia, ak tak robia pod dohľadom osoby zodpovednej za ich bezpečnosť alebo ak dostali pokyny o bezpečnom používaní zariadenia a sú si vedomé nebezpečenstiev spojených s jeho používaním. Deti by sa so zariadením nemali hrať. Čistenie a údržbu zariadenia by nemali vykonávať deti, pokiaľ nemajú viac ako 8 rokov a činnosť nevykonávajú pod dohľadom.
6. VAROVANIE: nenechávajte zariadenie zapojené do zásuvky bez dozoru.
7. VAROVANIE: nikdy neprenášajte spotrebič, keď je zapojený do elektrickej siete.
8. VAROVANIE: spotrebič a jeho kábel uchovávajte mimo dosahu detí.
9. VAROVANIE: Po použití spotrebiča vždy vytiahnite zástrčku zo zásuvky tak, že zásuvku pridržíte rukou. NESMIETE ťahať za sieťovú šnúru.
10. VAROVANIE: Nesprávne používanie spotrebiča, môže mať za následok poranenia, ako napríklad porezanie, odreniny alebo úraz elektrickým prúdom.
11. VAROVANIE: Spotrebič nepoužívajte v blízkosti horľavých materiálov.
12. VAROVANIE : Ak je kryt prístroja prasknutý, prístroj vypnite, aby ste zabránili možnosti úrazu elektrickým prúdom.

13. VAROVANIE : Ak je potrebné vymeniť výkonové kefy v motore (fázové alebo neutrálne), aby sa zabezpečila správna prevádzka motora, vymeňte obe kefy a zemniacu kefu súčasne. Kefy smie vymieňať len osoba s príslušnou kvalifikáciou.

14. UPOZORNENIE: VENTILÁTOR NEZAPÍNAJTE BEZ PREDNÉHO A ZADNÉHO KRYTU.

15. VAROVANIE: Pred odstránením krytu sa uistite, že je ventilátor odpojený od napájania.

16. VAROVANIE: Nikdy nehýbte so zariadením, keď je zapnuté.

17. Neponárajte kábel, zástrčku ani celú jednotku do vody alebo inej kvapaliny. Nevystavujte jednotku poveternostným vplyvom (dážď, slnko atď.) ani ju nepoužívajte vo vlhkých podmienkach (kúpeľne, vlhké obytné domy).

18. Pravidelne kontrolujte stav napájacieho kábla. Ak je napájací kábel poškodený, mal by ho vymeniť odborný servis, aby sa predišlo nebezpečenstvu.

19. Spotrebič nepoužívajte s poškodeným napájacím káblom alebo ak bol spadnutý alebo inak poškodený, alebo ak nefunguje správne. Spotrebič neopravujte sami, pretože hrozí nebezpečenstvo úrazu elektrickým prúdom. Poškodený spotrebič odneste na kontrolu alebo opravu do príslušného servisného strediska. Akékoľvek opravy môžu vykonávať len autorizované servisné strediská. Neodborná oprava môže predstavovať vážne riziko pre používateľa.

20. Spotrebič umiestnite na chladný stabilný, rovný povrch, mimo horúcich varných spotrebičov, ako je elektrický sporák, plynový horák a pod.....

21. Spotrebič nepoužívajte v blízkosti horľavých materiálov.

22. Napájací kábel nesmie visieť cez okraj stola ani sa dotýkať horúcich povrchov.

23. Na dodatočnú ochranu sa odporúča nainštalovať do elektrického obvodu prúdový chránič (RCD) s menovitým zvyškovým prúdom nepresahujúcim 30 mA. V tejto súvislosti sa poraďte s odborným elektrikárom.

24. Nedovoľte, aby sa motorová časť spotrebiča namočila.

25. Je zakázané vkladať prsty alebo akékoľvek iné predmety do mriežok v kryte spotrebiča.
26. Nezakrývajte výstupný otvor.
27. Spotrebič zapínajte až po dokončení inštalácie. Čiastočne zmontovaný a uvedený spotrebič do prevádzky nezaručuje bezpečné používanie a správnu prevádzku.
28. Ventilátor umiestnite mimo dosahu záclon alebo iných predmetov, ktoré by mohli byť vtáhané bežiacim ventilátorom.
29. Do otvorov krytu ventilátora nevkladajte žiadne predmety, inak môže dôjsť k zraneniu osôb alebo poškodeniu prístroja.
30. Zariadenie nie je určené na prevádzku s externými časovačmi alebo samostatným diaľkovým ovládaním.
31. Ak sa zariadenie nebude dlhší čas používať, odpojte ho od elektrickej siete.
32. Vybité batérie v diaľkovom ovládaní (ak je zariadenie vybavené vysielateľom diaľkového ovládania) vždy vymeňte za nové.
33. Na spotrebič neumiestňujte žiadne predmety.
34. Používajte len originálne dodané montážne zariadenie.

POPIS SPOTREBIČA (OBRÁZOK 1 - MS7308, MS7309, MS7310, OBRÁZOK 2 - MS7311)

1. Predný kryt
2. Vrtulová matica
3. Vrtuľa
4. Matica zadného krytu
5. Zadný kryt
6. Kryt motora
7. Zámok hlavy motora
8. Prívodný kábel
9. Ovládací panel
10. Skriňa ovládania vzduchu
11. Upevňovacia skrutka
12. Vnútoromé potrubie
13. Nastavenie výšky
14. Vonkajšia rúra
15. Kryt základne
16. Základňa

INŠTALÁCIA VENTILÁTORA

1. Uistite sa, že je napájací kábel odpojený od elektrickej zásuvky.

Pre model: MS7311:

- zostavte základňu ventilátora (15, 16) a pripojte ju k vonkajšej rúrke (14).

- pomocou montážnej skrutky (11) pripojte vonkajšiu rúrku k prívodnej regulačnej skriní (10).

Pre všetky modely:

2. Pripevnite zadný kryt (5) k telesu motora (6) pomocou matice (4).
3. Nasadte vrtulu ventilátora (3) na os rotora. Upevnite pomocou matice vrtule (2). Skontrolujte, či sa vrtuľa otáča bez odporu.
4. Spojte predný kryt (1) so zadným krytom (5) pomocou závesných svoriek umiestnených na obvode predného krytu.

POUŽÍVANIE SPOTREBIČA

1. Stlačte tlačidlo "0" na ovládacom paneli (9) a potom zapojte napájací kábel do elektrickej zásuvky.
2. Zapnite ventilátor stlačením tlačidla "1" alebo "2" (MS7308) alebo "1", "2" alebo "3" (MS7309, MS7310, MS7311). Po niekoľkých sekundách sa lopatky ventilátora začnú otáčať maximálnou rýchlosťou zvoleného stupňa.
3. Ak chcete aktivovať kmitavý pohyb telesa ventilátora (horizontálne), stlačte tlačidlo blokovania hlavy motora (7). Potiahnutím tlačidla smerom nahor sa oscilačný pohyb (horizontálne) deaktivuje.
4. Vertikálny uhol pohybu ventilátora môžete nastaviť naklonením telesa ventilátora.

ČISTENIE A ÚDRŽBA

UPOZORNENIE: Neumáčajte časti motora ventilátora ani tlačidlá.

1. Pred čistením vyťahnite zástrčku z elektrickej zásuvky.
2. Ak chcete odstrániť prach z lopatiek vrtule, odstráňte predný kryt. Vyberte vrtuľu ventilátora z osi rotora, utrite ju vlhkou handričkou a potom ju utrite do sucha.
3. Ak chcete vyčistiť telo motora, jemne ho utrite vlhkou handričkou bez čistiaceho prostriedku. Utrite do sucha.
4. Ventilátor skladujte na suchom mieste.

Technické údaje:

Napätie: Číslo výrobku / Priemer / Výkon / Maximálny výkon: Napätie

MS7308 / 23 cm / 22W / 45W / 220-240V ~ 50 / 60Hz

MS7309 / 30 cm / 35 W / 70 W / 220-240 V ~ 50 / 60Hz

MS7310 / 40 cm / 45 W / 90 W / 220-240 V ~ 50 / 60 Hz

MS7311 / 40 cm / 45 W / 90 W / 220-240 V ~ 50 / 60 Hz

V záujme ochrany životného prostredia. Informácie o odpade z elektrických a elektronických zariadení V súlade s článkom 13 ods. 1 a 2 zákona z 11. septembra 2015 o odpade z elektrických a elektronických zariadení by sme vás chceli informovať o správnom zaobchádzaní s odpadom z elektrických a elektronických zariadení:

1. Je zakázané umiestňovať odpad z elektrických a elektronických zariadení spolu s iným odpadom - potvrdzuje to označenie vo forme "preškrtnutej nádoby", ktoré nariaďuje triedený zber tohto druhu odpadu.
2. Elektrické a elektronické zariadenia môžu obsahovať nebezpečné látky, zmesi a zložky, ktoré pri úniku do životného prostredia môžu vážne ohroziť zdravie a život ľudí a živých organizmov. Môžu viesť k mnohým zdravotným problémom, ako sú poruchy zraku, sluchu a reči, a môžu tiež poškodiť obličky, pečeň a srdce a spôsobiť kožné ochorenia. Škodlivé látky môžu mať aj nepriaznivé účinky na dýchací a reprodukčný systém a viesť k rakovinovým zmenám. Konzumácia rastlín rastúcich na kontaminovanej pôde a produktov z nich získaných môže mať za následok vyššie uvedené zdravotné účinky.
3. Odpad z elektrických a elektronických zariadení by sa mal odovzdávať len na autorizovaných zberných miestach, ktorých zoznam by mal byť uvedený na webovej stránke každej obce.
4. Domácnosť zohráva dôležitú úlohu pri prispievaní k opätovnému použitiu a zhodnoteniu vrátane recyklácie odpadových zariadení. Kľúčovú úlohu zohráva aj v systéme nakladania s odpadovými elektrickými a elektronickými zariadeniami vďaka možnosti priameho odovzdania na autorizovaných zberných miestach a eliminácii nežiaducich spoločenských návykov vedúcich k ponechávaniu odpadových zariadení na miestach, ktoré nie sú na takéto účely určené. **Okrem toho,** Odovzdávanie odpadových elektrických a elektronických zariadení na mieste odovzdania. Distribútor je pri dodávke zariadenia určeného pre domácnosť odberateľovi povinný bezplatne prevziať použité zariadenie z domácnosti v mieste dodania tohto zariadenia za predpokladu, že použité zariadenie je rovnakého typu a plnilo rovnaké funkcie ako dodané zariadenie. Kartónové obaly a polyetylénové (PE) vrecia by sa mali umiestňovať do príslušných kontajnerov na separovaný zber komunálneho odpadu podľa ich popisu. Ak sa v zariadení nachádzajú batérie, musia sa vybrať a zlikvidovať oddelene v zbernom a skladovom zariadení.

Spotrebič nevyhadzujte do kontajnera na komunálny odpad!!!

Servis Ak si želáte zakúpiť náhradné diely alebo uplatniť reklamáciu, obráťte sa na obráťte sa priamo na predajcu, ktorý vám vystavil doklad o kúpe.

Korisnički priručnik (BS)

OPĆI SIGURNOSNI USLOVI
VAŽNE SIGURNOSNE UPUTE
PAŽLJIVO PROČITAJTE I SAČUVAJTE ZA BUDUĆU REFERENCU

1. Prije upotrebe uređaja, pročitajte uputstvo za upotrebu i slijedite uputstva koja se u njemu nalaze. Proizvođač nije odgovoran za bilo kakvu štetu nastalu zloupotrebom ili nepravilnim rukovanjem uređajem.
2. Ovaj uređaj je namijenjen samo za kućnu upotrebu. Ne koristite ga u druge svrhe osim za one za koje je namijenjen.
3. Uređaj treba priključiti samo na utičnicu od 220-240V ~50/60Hz. Da biste povećali sigurnost rada, nemojte istovremeno spajati više električnih uređaja na jedan strujni krug.
4. Budite izuzetno oprezni pri korištenju uređaja kada su djeca u blizini. Ne dozvolite djeci da se igraju s uređajem. Ne dozvolite djeci ili bilo kome ko nije upoznao s uređajem da ga koristi.
5. UPOZORENJE: Ovaj uređaj mogu koristiti djeca starija od 8 godina i osobe sa ograničenim fizičkim, senzornim ili mentalnim sposobnostima ili osobe koje nemaju iskustva ili znanja o uređaju, pod uslovom da ih nadgleda osoba odgovorna za njihovu sigurnost ili da su im data uputstva o sigurnom korištenju uređaja i da su svjesni rizika. Djeca se ne smiju igrati uređajem. Čišćenje i održavanje ne smiju obavljati djeca osim ako nemaju 8 godina i više i nisu pod nadzorom.
6. UPOZORENJE: Ne ostavljajte uređaj uključen u utičnicu bez nadzora.
7. UPOZORENJE: Nikada ne pomičite uređaj dok je uključen u struju.
8. UPOZORENJE: Uređaj i njegov kabel držite izvan dohvata djece.
9. UPOZORENJE: Uvijek isključite utikač iz utičnice nakon upotrebe držeći utičnicu rukom. NE povlačite kabel za napajanje.
10. UPOZORENJE: Nepravilna upotreba uređaja može uzrokovati povrede poput posjekotina, ogrebotina ili strujnog udara.
11. UPOZORENJE: Ne koristite uređaj u blizini zapaljivih materijala.
12. UPOZORENJE: Ako je kućište uređaja napuklo, isključite uređaj kako biste izbjegli mogućnost strujnog udara.
13. UPOZORENJE: Ako je potrebno zamijeniti četkice za napajanje u motoru (faza ili neutralna) kako bi se osigurao ispravan rad motora, obje četkice i četka za uzemljenje moraju se zamijeniti istovremeno. Četkice smije zamijeniti samo odgovarajuće kvalificirana osoba.
14. UPOZORENJE: NE KORISTITI VENTILATOR BEZ PREDNJEG I

STRAŽNJEG POKLOPCA.

15. UPOZORENJE: Prije skidanja poklopca, provjerite je li ventilator isključen iz napajanja.
16. UPOZORENJE: Nikada ne pomičite uređaj dok je uključen.
17. Ne uranjajte kabel, utikač ili cijeli uređaj u vodu ili bilo koju drugu tekućinu. Ne izlažite uređaj vremenskim uvjetima (kiša, sunce itd.) niti ga koristite u uvjetima visoke vlažnosti (kupaonice, vlažne kamperske kabine).
18. Povremeno provjeravajte stanje kabela za napajanje. Ako je kabl za napajanje oštećen, treba ga zamijeniti kvalifikovana radionica za popravku kako bi se izbjegla opasnost.
19. Ne koristite uređaj s oštećenim kablom za napajanje, ako je ispao ili je na bilo koji način oštećen, ili ako ne radi ispravno. Ne pokušavajte sami popraviti uređaj, jer to može dovesti do strujnog udara. Oštećene uređaje vratite u ovlaštenu servisnu centar na pregled ili popravku. Sve popravke trebaju obavljati samo ovlaštenu servisni centri. Nepravilno izvedene popravke mogu predstavljati ozbiljnu opasnost za korisnika.
20. Uređaj postavite na hladnu, stabilnu i ravnu površinu, dalje od vrućih kuhinjskih uređaja kao što su: električni štednjak, plinski plamenik itd.
21. Ne koristite uređaj u blizini zapaljivih materijala.
22. Kabl za napajanje ne smije visiti preko ruba stola niti dodirivati vruće površine.
23. Za dodatnu zaštitu, preporučuje se ugradnja diferencijalne strujne sklopke (RCD) u električni krug s nazivnom diferencijalnom strujom koja ne prelazi 30 mA. Za to se obratite kvalificiranom električaru.
24. Ne dozvolite da se motorni dio uređaja smoči.
25. Zabranjeno je umetati prste ili bilo koje druge predmete u rešetke na kućištu uređaja.
26. Ne prekrivajte izlazni otvor.
27. Uređaj uključite tek nakon što je instalacija završena. Djelomično sastavljen i pušten u rad uređaj ne garantuje siguran i ispravan rad.
28. Ventilator postavite dalje od zavjesa ili drugih predmeta koji bi mogli biti zaglavljani u uključenom ventilatoru.
29. Ne ubacujte nikakve predmete u otvore poklopca ventilatora, jer to

može dovesti do tjelesnih povreda ili oštećenja uređaja.

30. Oprema nije namijenjena za rad pomoću vanjskih vremenskih prekidača ili zasebnog sistema daljinskog upravljanja.

31. Ako uređaj nećete koristiti duže vrijeme, isključite ga iz električne mreže.

32. Uvijek zamijenite istrošene baterije u daljinskom upravljaču (ako je uređaj opremljen odašiljačem daljinskog upravljača) novima.

33. Ne stavljajte nikakve predmete na uređaj.

34. Koristite samo originalni isporučeni pribor za montažu.

OPIS UREĐAJA (SLIKA 1 - MS7308, MS7309, MS7310, SLIKA 2 - MS7311)

1. Prednja korica
2. Matica propelera
3. Propeler
4. Matica zadnjeg poklopca
5. Zadnji poklopac
6. Kućište motora
7. Blokada glave motora
8. Kabel za napajanje
9. Kontrolna ploča
10. Kućište kontrole protoka zraka
11. Vijak za montažu
12. Unutrašnja guma
13. Podešavanje visine
14. Vanjska cijev
15. Poklopac baze
16. Baza

UGRADNJA VENTILATORA

1. Provjerite je li kabel za napajanje isključen iz električne utičnice.

Za model: MS7311 model:

- sastavite bazu ventilatora (15, 16) i spojite je na vanjsku cijev (14).
- spojite vanjsku cijev na kućište regulatora protoka zraka (10) pomoću vijka za montažu (11).

Za sve modele:

2. Pričvrstite zadnji poklopac (5) na kućište motora (6) pomoću matice (4).
3. Postavite lopaticu ventilatora (3) na osovinu rotora. Pričvrstite je maticom lopatice (2). Provjerite da li se lopatica slobodno okreće.
4. Spojite prednji poklopac (1) sa zadnjim poklopcem (5) pomoću zglobnih kopči koje se nalaze po obodu prednjeg poklopca.

KORIŠTENJE UREĐAJA

1. Pritisnite dugme "0" na kontrolnoj ploči (9), a zatim uključite kabl za napajanje u električnu utičnicu.
2. Uključite ventilator pritiskom na dugme "1" ili "2" (MS7308) ili "1", "2" ili "3" (MS7309, MS7310, MS7311). Nakon nekoliko sekundi, lopatice ventilatora će početi da se okreću maksimalnom brzinom odabrane brzine.
3. Da biste aktivirali oscilaciju tijela ventilatora (horizontalno), pritisnite dugme za zaključavanje glave motora (7). Povlačenjem dugmeta prema gore deaktivirat ćete oscilaciju (horizontalno).
4. Vertikalni ugao ventilatora možete podesiti naginjanjem kućišta ventilatora.

ČIŠĆENJE I ODRŽAVANJE

NAPOMENA: Ne dozvolite da se dijelovi motora ventilatora ili dugmad pokvase.

1. Isključite uređaj iz električne utičnice prije čišćenja.
2. Da biste uklonili prašinu s lopatica propelera, skinite prednji poklopac. Skinite lopaticu ventilatora s osovine rotora, obrišite je vlažnom krpom, a zatim je obrišite suhom krpom.
3. Da biste očistili kućište motora, nježno ga obrišite vlažnom krpom bez deterdženta. Obrišite do suha.
4. Ventilator čuvajte na suhom mjestu.

Tehnički podaci:

Broj proizvoda / Prečnik / Snaga / Maks. snaga: Napon
 MS7308 / 23 cm / 22W / 45W / 220-240V ~ 50 / 60Hz
 MS7309 / 30cm / 35W / 70W / 220-240V ~ 50 / 60Hz
 MS7310 / 40 cm / 45W / 90W / 220-240V ~ 50 / 60Hz
 MS7311 / 40 cm / 45W / 90W / 220-240V ~ 50 / 60Hz

За добробит околиша. Информације о отпадној електричној и електронској опреми. У складу с чланом 13, ставовима 1 и 2 Закона од 11. септембра 2015. о отпадној електричној и електронској опреми, овим путем вас обавјештавамо о правилном руковању отпадном електричном и електронском опремом:

1. Забранјено је одлагање коришћене електричне и електроничке опреме заједно с осталим отпадом – то потврђује ознака у облику "прецртане канте", која захтијева селективно сакупљање ове врсте отпада.



2. Електрични и електронски уређаји могу садржавати опасне супстанце, смјесе и компоненте које, ако се испусте у околиш, могу представљати озбиљну пријетњу здрављу и животу људи и живих организама. Могу довести до бројних здравствених тегоба, као што су оштећења вида, слуха и говора. Такође могу оштетити бубреге, јетру и срце, те узроковати кожно болести. Штетне супстанце могу негативно утијецати и на респираторни и репродуктивни систем и довести до рака. Конзумирање биљака које расту у контаминираном тлу и производа добивених из њих може представљати ризик од ових здравствених послједица.

3. Коришћену електричну и електронску опрему треба предати само овлашћеним сабирним мјестима, чија би листа требала бити доступна на веб страници сваке опćинске канцеларије.



4. Домаћинства играју важну улогу у доприносу поновној употреби и опоравку, укључујући рециклирање, коришћене опреме. Она такође играју кључну улогу у систему управљања отпадом за коришћену електричну и електроничку опрему, омогућавајући директан трансфер отпада на овлашћена мјеста за сакупљање и елиминирајући нежељене друштвене навике које резултирају остављањем отпадне опреме на ненамјенским мјестима.

Осим тога, вратите коришћену електричну и електронску опрему на мјесто испоруке. Приликом испоруке кућанских апарата купцу, дистрибутер је дућан бесплатно преузети коришћене кућанске апарате на мјесту испоруке, под увјетом да је коришћени апарат исте врсте и служи истој намени као и испоручени апарат. Картонску амбалажу и полиетиленске (PE) врећце треба одложити у одговарајуће посуде намињене за селективно прикупљање комуналног отпада, како је описано. Ако уређај садржи батерије, треба их уклонити и однијети на одвојено мјесто за прикупљање и одлагање.

Не бацајте уређај у контејнер за комунални отпад!!

Servis Ако желите купити резервне дијелове или поднијети било какве рекламације, обратите се директно продавцу који је издао раџун.

Упатство за употреба (МК)

ОПШТИ БЕЗБЕДНОСНИ УСЛОВИ ВАЖНИ БЕЗБЕДНОСНИ ИНСТРУКЦИИ ПРОЧИТАЈТЕ ВНИМАТЕЛНО И ЗАЧУВАЈТЕ ГО ЗА ИДНА РЕФЕРЕНЦА

1. Пред да го користите уредот, прочитајте го упатството за употреба и следете ги упатствата содржани во него. Производителот не е одговорен за каква било штета предизвикана од злоупотреба или неправилно работење на уредот.
2. Овој уред е само за домашна употреба. Не го користете за друга намена освен за наменетата.
3. Уредот треба да се поврзува само на штекер од 220-240V ~50/60Hz. За да ја зголемите безбедноста при работа, не поврзувајте повеќе електрични уреди на едно коло истовремено.

4. Бидете исклучително внимателни кога го користите уредот кога има деца во близина. Не дозволувајте децата да си играат со уредот. Не дозволувајте децата или некој што не е запознаен со уредот да го користи.

5. ПРЕДУПРЕДУВАЊЕ: Овој апарат може да го користат деца на возраст од 8 години и постари и лица со ограничени физички, сензорни или ментални способности или лица на кои им недостасува искуство или познавање на апаратот, под услов да се под надзор на лице одговорно за нивната безбедност или да им се дадени упатства за безбедно користење на апаратот и да се свесни за ризиците. Децата не треба да си играат со апаратот. Чистењето и одржувањето од страна на корисникот не треба да го вршат деца освен ако немаат 8 години и повеќе и се под надзор.

6. ПРЕДУПРЕДУВАЊЕ: Не го оставајте апаратот вклучен во штекер без надзор.

7. ПРЕДУПРЕДУВАЊЕ: Никогаш не го поместувајте уредот додека е вклучен во струја.

8. ПРЕДУПРЕДУВАЊЕ: Држете го уредот и неговиот кабел подалеку од дофат на деца.

9. ПРЕДУПРЕДУВАЊЕ: Секогаш исклучувајте го приклучокот од штекерот по употреба држејќи го штекерот со рака. НЕ влечете го кабелот за напојување.

10. ПРЕДУПРЕДУВАЊЕ: Неправилната употреба на уредот може да резултира со повреди како што се исеченици, гребнатини или електричен удар.

11. ПРЕДУПРЕДУВАЊЕ: Не го користете уредот во близина на запаливи материјали.

12. ПРЕДУПРЕДУВАЊЕ: Доколку куќиштето на уредот е напукнато, исклучете го уредот за да избегнете можност од електричен удар.

13. ПРЕДУПРЕДУВАЊЕ: Доколку е потребно да се заменат четкичките за напојување во моторот (фаза или неутрална) за да се обезбеди правилно работење на моторот, и четкичките и четката за заземјување мора да се заменат истовремено. Четкичките смее да ги

заменува само соодветно квалификувано лице.

14. ПРЕДУПРЕДУВАЊЕ: НЕ ВКЛУЧУВАЈТЕ ГО ВЕНТИЛАТОРОТ БЕЗ ПРЕДНИТЕ И ЗАДНИТЕ КАПАЦИ.

15. ПРЕДУПРЕДУВАЊЕ: Пред да го отстраните капакот, проверете дали вентилаторот е исклучен од напојувањето.

16. ПРЕДУПРЕДУВАЊЕ: Никогаш не го поместувајте уредот додека е вклучен.

17. Не го потопувајте кабелот, приклучокот или целиот уред во вода или друга течност. Не го изложувајте уредот на временски услови (дожд, сонце итн.) и не го користете во услови на висока влажност (бањи, влажни камп-кабини).

18. Периодично проверувајте ја состојбата на кабелот за напојување. Доколку кабелот за напојување е оштетен, треба да го замени квалификуван сервис за да се избегне опасност.

19. Не го користете уредот со оштетен кабел за напојување, или ако паднал или е оштетен на кој било начин, или ако е неисправен. Не обидувајте се сами да го поправите уредот, бидејќи тоа може да резултира со електричен удар. Вратете ги оштетените уреди во овластен сервисен центар за преглед или поправка. Сите поправки треба да ги вршат само овластени сервисни центри. Неправилно извршените поправки може да претставуваат сериозна опасност за корисникот.

20. Поставете го уредот на ладна, стабилна, рамна површина, подалеку од топли кујнски апарати како што се: електричен шпорет, гасен шпорет итн.

21. Не го користете уредот во близина на запаливи материјали.

22. Кабелот за напојување не смее да виси преку работ на маса или да допира жешки површини.

23. За да се обезбеди дополнителна заштита, препорачливо е да се инсталира уред за диференцијална струја (RCD) во електричното коло со номинална диференцијална струја што не надминува 30 mA. За ова консултирајте се со квалификуван електричар.

24. Не дозволувајте моторниот дел од уредот да се намокри.

25. Забрането е вметнување прсти или други предмети во решетките во куќиштето на уредот.
26. Не го покривајте отворот за одвод.
27. Вклучете го уредот само откако ќе заврши инсталацијата. Делумно склопен и пуштен во употреба уред не гарантира безбедно работење и правилно работење.
28. Поставете го вентилаторот подалеку од завеси или други предмети што може да се заглават во вентилаторот што работи.
29. Не вметнувајте никакви предмети во отворите на капакот на вентилаторот, во спротивно може да дојде до телесна повреда или оштетување на уредот.
30. Опремата не е наменета да се ракува со надворешни временски прекинувачи или посебен систем за далечинско управување.
31. Доколку уредот нема да се користи подолго време, исклучете го од електричната мрежа.
32. Секогаш заменувајте ги истрошените батерии во далечинскиот управувач (доколку уредот е опремен со предавател за далечинско управување) со нови.
33. Не ставајте никакви предмети врз уредот.
34. Користете само оригиналниот испорачаниот хардвер за монтирање.

ОПИС НА УРЕДОТ (СЛИКА 1 - MS7308, MS7309, MS7310, СЛИКА 2 - MS7311)

1. Предна корица
2. Навртка на пропелер
3. Пропелер
4. Навртка на задниот капак
5. Заден капак
6. Куќиште на моторот
7. Заклучување на главата на моторот
8. Кабел за напојување
9. Контролна табла
10. Куќиште за контрола на протокот на воздух
11. Завртка за прицврстување
12. Внатрешна цевка
13. Прилагодување на висината
14. Надворешна цевка
15. Основен капак
16. База

ИНСТАЛАЦИЈА НА ВЕНТИЛАТОР

1. Проверете дали кабелот за напојување е исклучен од електричниот штекер.

За моделот: MS7311 модел:

- склопете ја основата на вентилаторот (15, 16) и поврзете ја со надворешната цевка (14).

- поврзете ја надворешната цевка со куќиштето за контрола на протокот на воздух (10) користејќи го монтажниот шраф (11).

За сите модели:

2. Прицврстете го задниот капак (5) на куќиштето на моторот (6) користејќи ја навртката (4).

3. Поставете го перката на вентилаторот (3) на вратилото на роторот. Прицврстете ја со навртката на перката (2).

Проверете дали перката се врти слободно.

4. Поврзете го предниот капак (1) со задниот капак (5) користејќи ги шарнирните спојници што се наоѓаат околу периметарот на предниот капак.

КОРИСТЕЊЕ НА УРЕДОТ

1. Притиснете го копчето „0“ на контролната табла (9), а потоа вклучете го кабелот за напојување во електричниот штекер.

2. Вклучете го вентилаторот со притискање на копчето „1“ или „2“ (MS7308) или „1“, „2“ или „3“ (MS7309, MS7310, MS7311).

По неколку секунди, перките на вентилаторот ќе почнат да ротираат со максимална брзина од избраната брзина.

3. За да ја активирате осцилацијата на телото на вентилаторот (хоризонтално), притиснете го копчето за блокирање на главата на моторот (7). Повлекувањето на копчето нагоре ќе ја деактивира осцилацијата (хоризонтално).

4. Можете да го прилагодите вертикалниот агол на вентилаторот со навалување на телото на вентилаторот.

ЧИСТЕЊЕ И ОДРЖУВАЊЕ

ЗАБЕЛЕШКА: Не дозволувајте деловите или копчињата на моторот на вентилаторот да се намократ.

1. Исклучете го апаратот од штекерот пред чистење.

2. За да отстраните прашина од лопатките на пропелерот, отстранете го предниот капак. Извадете го лопатката на вентилаторот од вратилото на роторот, избришете ја со влажна крпа, а потоа избришете ја на суво.

3. За чистење на куќиштето на моторот, нежно избришете го со влажна крпа без детергент. Избришете го на суво.

4. Чувајте го вентилаторот на суво место.

Технички податоци:

Број на производ / Дијаметар / Моќност / Максимална моќност: Напон

MS7308 / 23 см / 22W / 45W / 220-240V ~ 50 / 60Hz

MS7309 / 30 см / 35 W / 70 W / 220-240 V ~ 50 / 60 Hz

MS7310 / 40 см / 45W / 90W / 220-240V ~ 50 / 60Hz

MS7311 / 40 см / 45W / 90W / 220-240V ~ 50 / 60Hz

Заради заштита на животната средина. Информации за отпадна електрична и електронска опрема. Согласно член 13, ставови 1 и 2 од Законот од 11 септември 2015 година за отпадна електрична и електронска опрема, со ова ве информираме за правилното ракување со отпадна електрична и електронска опрема:

1. Забрането е фрлање на употребена електрична и електронска опрема заедно со друг отпад – ова е потврдено со ознаката во форма на „прецртана корпа за отпадници“, со која се бара селективно собирање на овој вид отпад.
2. Електричните и електронските уреди може да содржат опасни супстанции, смеси и компоненти кои, доколку се испуштаат во животната средина, можат да претставуваат сериозна закана за здравјето и животот на луѓето и живите организми. Тие можат да доведат до бројни здравствени заболувања, како што се оштетување на видот, слухот и говорот. Тие исто така можат да ги оштетат бубрежите, црниот дроб и срцето и да предизвикаат кожни заболувања. Штетните супстанции, исто така, можат негативно да влијаат на респираторниот и репродуктивниот систем и да доведат до рак. Консумирањето растенија што растат во контаминирана почва и производи добиени од нив може да претставуваат ризик од овие здравствени последици.
3. Употребената електрична и електронска опрема треба да се предава само на овластени места за собирање, чиј список треба да биде достапен на веб-страницата на својоа општинска канцеларија.
4. Домаќинствата играат важна улога во придонесот кон повторната употреба и обновувањето, вклучително и рециклирањето, на употребуваната опрема. Тие исто така играат клучна улога во системот за управување со отпад од употребуваната електрична и електронска опрема, овозможувајќи директен пренос на отпадот до овластени места за собирање и елиминирање на непожелните социјални навики што резултираат со оставање на отпадна опрема на ненаменети места.

Дополнително, вратете ја употребената електрична и електронска опрема до местото на испорака. При испорака на опрема за домаќинство до купувачот, дистрибутерот е должен бесплатно да ја подигне употребената опрема за домаќинство на местото на испорака, под услов употребената опрема да е од ист тип и да служи за истата намена како и испорачаната опрема.

Картонската амбалажа и полетиленските (PE) кеси треба да се фрлат во соодветни контејнери наменети за селективно собирање на комунален отпад, како што е опишано. Доколку уредот содржи батерии, тие треба да се отстранат и да се однесат на посебно место за собирање и отстранување.

Не го фрлајте уредот во контејнер за комунален отпад!!

Сервис Доколку сакате да купите резервни делови или да поднесете било каква жалба, ве молиме контактирајте директно со продавачот кој ја издал сметката.



Korisnički priručnik (HR)

OPĆI SIGURNOSNI UVJETI VAŽNE SIGURNOSNE UPUTE

PAŽLJIVO PROČITAJTE I SAČUVAJTE ZA BUDUĆU REFERENCU

1. Prije upotrebe uređaja pročitajte upute za uporabu i slijedite ih. Proizvođač nije odgovoran za bilo kakvu štetu uzrokovanu zlouporabom ili nepravilnim radom uređaja.
2. Ovaj uređaj je namijenjen samo za kućnu upotrebu. Ne koristite ga u druge svrhe osim za one za koje je namijenjen.
3. Uređaj treba spajati samo na utičnicu od 220-240V ~50/60Hz. Za povećanje sigurnosti rada, nemojte istovremeno spajati više električnih uređaja na jedan strujni krug.
4. Budite izuzetno oprezni pri korištenju uređaja dok su djeca u blizini. Ne dopustite djeci da se igraju s uređajem. Ne dopustite djeci ili bilo kome tko nije upoznao s uređajem da ga koristi.
5. UPOZORENJE: Ovaj uređaj mogu koristiti djeca u dobi od 8 godina i starija te osobe s ograničenim fizičkim, senzornim ili mentalnim sposobnostima ili osobe bez iskustva ili znanja o uređaju, pod uvjetom da su pod nadzorom osobe odgovorne za njihovu sigurnost ili da su dobile upute o sigurnom korištenju uređaja te su svjesne rizika. Djeca se ne smiju igrati s uređajem. Čišćenje i održavanje ne smiju obavljati djeca osim ako nisu u dobi od 8 godina i starija te su pod nadzorom.
6. UPOZORENJE: Ne ostavljajte uređaj uključen u utičnicu bez nadzora.
7. UPOZORENJE: Nikada ne pomičite uređaj dok je uključen u struju.
8. UPOZORENJE: Uređaj i njegov kabel držite izvan dohvata djece.
9. UPOZORENJE: Uvijek isključite utikač iz utičnice nakon upotrebe držeći utičnicu rukom. NE povlačite kabel za napajanje.
10. UPOZORENJE: Nepravilna uporaba uređaja može uzrokovati ozljede poput posjekotina, ogrebotina ili strujnog udara.
11. UPOZORENJE: Ne koristite uređaj u blizini zapaljivih materijala.
12. UPOZORENJE: Ako je kućište uređaja napuknuto, isključite uređaj

kako biste izbjegli mogućnost strujnog udara.

13. UPOZORENJE: Ako je potrebno zamijeniti četkice za napajanje u motoru (faza ili neutralni vod) kako bi se osigurao ispravan rad motora, obje četkice i četka za uzemljenje moraju se zamijeniti istovremeno.

Četkice smije zamijeniti samo odgovarajuće kvalificirana osoba.

14. UPOZORENJE: NE KORISTITE VENTILATOR BEZ PREDNJEG I STRAŽNJEG POKLOPCA.

15. UPOZORENJE: Prije skidanja poklopca provjerite je li ventilator isključen iz napajanja.

16. UPOZORENJE: Nikada ne pomičite uređaj dok je uključen.

17. Ne uranjajte kabel, utikač ili cijeli uređaj u vodu ili bilo koju drugu tekućinu. Ne izlažite uređaj vremenskim uvjetima (kiša, sunce itd.) niti ga koristite u uvjetima visoke vlažnosti (kupaonice, vlažne kamperske kabine).

18. Povremeno provjeravajte stanje kabela za napajanje. Ako je kabel za napajanje oštećen, treba ga zamijeniti kvalificirana servisna radionica kako bi se izbjegla opasnost.

19. Ne koristite uređaj s oštećenim kabelom za napajanje ili ako je ispao ili na bilo koji način oštećen ili ne radi ispravno. Ne pokušavajte sami popraviti uređaj jer to može dovesti do strujnog udara. Oštećene uređaje vratite u ovlaštenu servisnu centar na pregled ili popravak. Sve popravke smiju obavljati samo ovlaštenu servisni centri. Nepravilno izvedeni popravci mogu predstavljati ozbiljnu opasnost za korisnika.

20. Uređaj postavite na hladnu, stabilnu i ravnu površinu, dalje od vrućih kuhinjskih aparata kao što su: električni štednjak, plinski plamenik itd.

21. Ne koristite uređaj u blizini zapaljivih materijala.

22. Kabel za napajanje ne smije visjeti preko ruba stola niti dodirivati vruće površine.

23. Za dodatnu zaštitu preporučuje se ugradnja zaštitne sklopke (RCD) u električni krug s nazivnom diferencijalnom strujom koja ne prelazi 30 mA. Za to se obratite kvalificiranom električaru.

24. Ne dopustite da se motorni dio uređaja smoči.

25. Zabranjeno je umetati prste ili bilo koje druge predmete u rešetke na kućištu uređaja.

26. Ne prekrivajte izlazni otvor.
27. Uređaj uključite tek nakon što je instalacija završena. Djelomično sastavljen i pušten u rad uređaj ne jamči siguran i ispravan rad.
28. Ventilator postavite dalje od zavjesa ili drugih predmeta koji bi se mogli zaglaviti u uključenom ventilatoru.
29. Ne ubacujte nikakve predmete u otvore poklopca ventilatora, jer to može uzrokovati tjelesne ozljede ili oštećenje uređaja.
30. Oprema nije namijenjena za rad pomoću vanjskih vremenskih prekidača ili zasebnog sustava daljinskog upravljanja.
31. Ako uređaj nećete koristiti dulje vrijeme, isključite ga iz električne mreže.
32. Uvijek zamijenite istrošene baterije u daljinskom upravljaču (ako je uređaj opremljen odašiljačem daljinskog upravljača) novima.
33. Ne stavljajte nikakve predmete na uređaj.
34. Koristite samo originalni isporučeni montažni pribor.

OPIS UREĐAJA (SLIKA 1 - MS7308, MS7309, MS7310, SLIKA 2 - MS7311)

1. Prednja korica
2. Matica propelera
3. Propeler
4. Matica stražnjeg poklopca
5. Stražnji poklopac
6. Kućište motora
7. Blokada glave motora
8. Kabel za napajanje
9. Upravljačka ploča
10. Kućište kontrole protoka zraka
11. Vijak za pričvršćivanje
12. Unutarnja cijev
13. Podešavanje visine
14. Vanjska cijev
15. Poklopac baze
16. Baza

UGRADNJA VENTILATORA

1. Provjerite je li kabel za napajanje isključen iz električne utičnice.

Za model: MS7311 model:

- sastavite bazu ventilatora (15, 16) i spojite je na vanjsku cijev (14).
- spojite vanjsku cijev na kućište regulatora protoka zraka (10) pomoću pričvrstnog vijka (11).

Za sve modele:

2. Pričvrstite stražnji poklopac (5) na kućište motora (6) pomoću matice (4).
3. Postavite lopaticu ventilatora (3) na osovinu rotora. Pričvrstite je maticom lopatice (2). Provjerite okreće li se lopatica slobodno.
4. Spojite prednji poklopac (1) sa stražnjim poklopcem (5) pomoću zglobnih kopči koje se nalaze po obodu prednjeg poklopca.

KORIŠTENJE UREĐAJA

1. Pritisnite gumb "0" na upravljačkoj ploči (9), a zatim uključite kabel za napajanje u električnu utičnicu.
2. Uključite ventilator pritiskom na tipku "1" ili "2" (MS7308) ili "1", "2" ili "3" (MS7309, MS7310, MS7311). Nakon nekoliko sekundi, lopatice ventilatora će se početi okretati maksimalnom brzinom odabrane brzine.
3. Za aktiviranje oscilacije tijela ventilatora (vodoravno), pritisnite gumb za blokiranje glave motora (7). Povlačenjem gumba prema gore deaktivirat ćete oscilaciju (vodoravno).
4. Vertikalni kut ventilatora možete podesiti naginjanjem tijela ventilatora.

ČIŠĆENJE I ODRŽAVANJE

NAPOMENA: Ne dopustite da se dijelovi motora ventilatora ili gumbi smoče.

1. Prije čišćenja isključite uređaj iz električne utičnice.
2. Za uklanjanje prašine s lopatica propelera, skinite prednji poklopac. Skinite lopaticu ventilatora s osovine rotora, obrišite je vlažnom krpom, a zatim je obrišite suhom krpom.
3. Za čišćenje kućišta motora, nježno ga obrišite vlažnom krpom bez deterdženta. Obrišite do suha.
4. Ventilator čuvajte na suhom mjestu.

Tehnički podaci:

Broj proizvoda / Promjer / Snaga / Maks. snaga: Napon
MS7308 / 23 cm / 22 W / 45 W / 220-240 V ~ 50 / 60 Hz
MS7309 / 30 cm / 35 W / 70 W / 220-240 V ~ 50 / 60 Hz
MS7310 / 40 cm / 45 W / 90 W / 220-240 V ~ 50 / 60 Hz
MS7311 / 40 cm / 45 W / 90 W / 220-240 V ~ 50 / 60 Hz

Za dobrobit okoliša. Informacije o otpadnoj električnoj i elektroničkoj opremi. Sukladno članku 13. stavcima 1. i 2. Zakona od 11. rujna 2015. o otpadnoj električnoj i elektroničkoj opremi, ovime vas obavještavamo o pravilnom rukovanju otpadnom električnom i elektroničkom opremom:

1. Zabranjeno je odlaganje rabljene električne i elektroničke opreme zajedno s ostalim otpadom – to potvrđuje oznaka u obliku „prekrižene kante“, koja zahtijeva selektivno prikupljanje ove vrste otpada.

2. Električni i elektronički uređaji mogu sadržavati opasne tvari, smjese i komponente koje, ako se ispušte u okoliš, mogu predstavljati ozbiljnu prijetnju zdravlju i životu ljudi i živih organizama. Mogu dovesti do brojnih zdravstvenih tegoba, poput oštećenja vida, sluha i govora. Također mogu oštetiti bubrege, jetru i srce te uzrokovati kožne bolesti. Štetne tvari mogu negativno utjecati i na dišni i reproduktivni sustav te dovesti do raka. Konzumiranje biljaka koje rastu u kontaminiranom tlu i proizvoda dobivenih iz njih može predstavljati rizik od ovih zdravstvenih posljedica.

3. Rabljenu električnu i elektroničku opremu treba predati samo ovlaštenim sabirnim mjestima, čiji popis treba biti dostupan na mrežnim stranicama svakog Općinskog ureda.

4. Kućanstva igraju važnu ulogu u doprinosu ponovnoj upotrebi i uporabi, uključujući recikliranje, rabljene opreme. Također igraju ključnu ulogu u sustavu gospodarenja otpadom za rabljenu električnu i elektroničku opremu, omogućujući izravan prijenos otpada na ovlaštena mjesta za prikupljanje i uklanjajući neželjene društvene navike koje rezultiraju ostavljanjem otpadne opreme na nenamjenskim mjestima.

Osim toga, vratite rabljenu električnu i elektroničku opremu na mjesto isporuke. Prilikom isporuke kućanskih aparata kupcu, distributer je dužan besplatno preuzeti rabljene kućanske aparate na mjestu isporuke, pod uvjetom da je rabljeni aparat iste vrste i služi istoj namjeni kao i isporučeni aparat.

Kartonsku ambalažu i polietilenske (PE) vrećice treba odložiti u odgovarajuće spremnike namijenjene za selektivno prikupljanje komunalnog otpada, kako je opisano. Ako uređaj sadrži baterije, treba ih ukloniti i odnijeti na odvojeno mjesto za prikupljanje i odlaganje.

Ne bacajte uređaj u kontejner za komunalni otpad!!

Servis Ako želite kupiti rezervne dijelove ili podnijeti bilo kakve pritužbe, obratite se izravno prodavaču koji je izdao račun.



Керівництво користувача (UK)

ЗАГАЛЬНІ УМОВИ БЕЗПЕКИ
ВАЖЛИВІ ІНСТРУКЦІЇ З БЕЗПЕКИ
УВАЖНО ПРОЧИТАЙТЕ ТА ЗБЕРІГАЙТЕ ДЛЯ ПОДАЛЬШОГО
ВИКОРИСТАННЯ

1. Перед використанням пристрою прочитайте інструкцію з експлуатації та дотримуйтесь інструкцій, що містяться в ній. Виробник не несе відповідальності за будь-які пошкодження, спричинені

неправильним використанням або неналежною експлуатацією пристрою.

2. Цей пристрій призначений лише для домашнього використання. Не використовуйте його для будь-яких інших цілей, окрім тих, за яким він призначений.

3. Пристрій слід підключати лише до розетки 220-240 В ~ 50/60 Гц. Для підвищення безпеки експлуатації не підключайте кілька електричних приладів до одного кола одночасно.

4. Будьте вкрай обережні, користуючись пристроєм, коли поруч є діти. Не дозволяйте дітям гратися з пристроєм. Не дозволяйте дітям або будь-кому, хто не знайомий з пристроєм, користуватися ним.

5. **ПОПЕРЕДЖЕННЯ:** Цей прилад можуть використовувати діти віком від 8 років, а також особи з обмеженими фізичними, сенсорними або розумовими здібностями, або особи, які не мають досвіду чи знань щодо приладу, за умови, що вони перебувають під наглядом особи, відповідальної за їхню безпеку, або їм було надано інструкції щодо безпечного використання приладу та вони усвідомлюють пов'язані з цим ризики. Дітям не слід гратися з приладом. Чищення та технічне обслуговування не повинні виконуватися дітьми віком від 8 років і під наглядом.

6. **ПОПЕРЕДЖЕННЯ:** Не залишайте прилад, підключений до розетки, без нагляду.

7. **ПОПЕРЕДЖЕННЯ:** Ніколи не переміщуйте пристрій, коли він підключений до мережі.

8. **ПОПЕРЕДЖЕННЯ:** Зберігайте пристрій та його кабель у недоступному для дітей місці.

9. **ПОПЕРЕДЖЕННЯ:** Завжди від'єднуйте вилку від розетки після використання, тримаючи розетку рукою. НЕ тягніть за шнур живлення.

10. **ПОПЕРЕДЖЕННЯ:** Неправильне використання пристрою може призвести до травм, таких як порізи, садна або ураження електричним струмом.

11. **ПОПЕРЕДЖЕННЯ:** Не використовуйте пристрій поблизу легкозаймистих матеріалів.

12. **ПОПЕРЕДЖЕННЯ:** Якщо корпус пристрою тріснув, вимкніть його, щоб уникнути ураження електричним струмом.
13. **ПОПЕРЕДЖЕННЯ:** Якщо для забезпечення правильної роботи двигуна потрібно замінити силові щітки в двигуні (фазні або нульові), обидві щітки та щітку заземлення необхідно замінити одночасно. Заміну щіток має виконувати лише кваліфікований спеціаліст.
14. **ПОПЕРЕДЖЕННЯ:** НЕ ВИКОРИСТОВУЙТЕ ВЕНТИЛЯТОР БЕЗ ПЕРЕДНЬОЇ ТА ЗАДНЬОЇ КРИШОК.
15. **ПОПЕРЕДЖЕННЯ:** Перед зняттям кришки переконайтеся, що вентилятор відключено від джерела живлення.
16. **ПОПЕРЕДЖЕННЯ:** Ніколи не переміщуйте пристрій, коли він увімкнений.
17. Не занурюйте кабель, штекер або весь пристрій у воду чи будь-яку іншу рідину. Не піддавайте пристрій впливу погодних умов (дощу, сонця тощо) та не використовуйте його в умовах високої вологості (ванні кімнати, вологі кемпінгові будиночки).
18. Періодично перевіряйте стан шнура живлення. Якщо шнур живлення пошкоджено, його слід замінити в кваліфікованій ремонтній майстерні, щоб уникнути небезпеки.
19. Не використовуйте пристрій з пошкодженим шнуром живлення, якщо він упав або був пошкоджений будь-яким чином, або якщо він несправний. Не намагайтеся самостійно ремонтувати пристрій, оскільки це може призвести до ураження електричним струмом. Поверніть пошкоджені пристрої до авторизованого сервісного центру для перевірки або ремонту. Усі ремонтні роботи повинні виконуватися лише авторизованими сервісними центрами. Неправильно виконаний ремонт може становити серйозну небезпеку для користувача.
20. Розмістіть пристрій на прохолодній, стійкій, рівній поверхні, подалі від гарячих кухонних приладів, таких як: електрична плита, газовий пальник тощо.
21. Не використовуйте пристрій поблизу легкозаймистих матеріалів.
22. Шнур живлення не повинен звисати з краю столу або торкатися гарячих поверхонь.

23. Для забезпечення додаткового захисту рекомендується встановити в електричному колі пристрій захисного відключення (ПЗВ) з номінальним диференціальним струмом, що не перевищує 30 мА. Для цього зверніться до кваліфікованого електрика.
24. Не допускайте намокання моторної частини пристрою.
25. Забороняється вставляти пальці або будь-які інші предмети в решітки в корпусі пристрою.
26. Не закривайте вихідний отвір.
27. Вмикайте пристрій лише після завершення встановлення. Частково зібраний та введений в експлуатацію пристрій не гарантує безпечної та належної роботи.
28. Розмістіть вентилятор подалі від штор або інших предметів, які можуть бути зачеплені працюючим вентилятором.
29. Не вставляйте жодних предметів у отвори кришки вентилятора, інакше це може призвести до травмування або пошкодження пристрою.
30. Обладнання не призначене для експлуатації за допомогою зовнішніх таймерів або окремої системи дистанційного керування.
31. Якщо пристрій не використовуватиметься протягом тривалого часу, від'єднайте його від мережі.
32. Завжди замінійте розряджені батарейки в пульті дистанційного керування (якщо пристрій оснащений передавачем дистанційного керування) на нові.
33. Не кладіть жодних предметів на пристрій.
34. Використовуйте лише оригінальні монтажні елементи, що постачаються.

ОПИС ПРИСТРОЮ (РИСУНОК 1 - MS7308, MS7309, MS7310, РИСУНОК 2 - MS7311)

1. Передня обкладинка
2. Гайка гвинта
3. Пропелер
4. Гайка задньої кришки
5. Задня кришка
6. Корпус двигуна
7. Фіксатор головки двигуна
8. Шнур живлення
9. Панель керування
10. Корпус регулятора повітряного потоку

11. Кріпильний гвинт
12. Внутрішня труба
13. Регулювання висоти
14. Зовнішня труба
15. Кришка основи
16. База

ВСТАНОВЛЕННЯ ВЕНТИЛЯТОРА

1. Переконайтеся, що шнур живлення від'єднано від електричної розетки.

Для моделі: MS7311 модель:

- зберіть основу вентилятора (15, 16) та під'єднайте її до зовнішньої труби (14).

- під'єднайте зовнішню трубу до корпусу регулятора потоку повітря (10) за допомогою монтажного гвинта (11).

Для всіх моделей:

2. Прикріпіть задню кришку (5) до корпусу двигуна (6) за допомогою гайки (4).

3. Встановіть лопатку вентилятора (3) на вал ротора. Закріпіть гайкою лопатки (2). Переконайтеся, що лопатка обертається вільно.

4. З'єднайте передню кришку (1) із задньою кришкою (5) за допомогою шарнірних затискачів, розташованих по периметру передньої кришки.

ВИКОРИСТАННЯ ПРИСТРОЮ

1. Натисніть кнопку «0» на панелі керування (9), потім підключіть шнур живлення до електричної розетки.

2. Увімкніть вентилятор, натиснувши кнопку «1» або «2» (MS7308)) або «1», «2» або «3» (MS7309, MS7310, MS7311). Через кілька секунд лопаті вентилятора почнуть обертатися з максимальною вибраною швидкістю.

3. Щоб активувати коливання корпусу вентилятора (горизонтально), натисніть кнопку блокування головки двигуна (7).

Потягування кнопки вгору деактивує коливання (горизонтально).

4. Ви можете регулювати вертикальний кут вентилятора, нахилиючи його корпус.

ЧИЩЕННЯ ТА ОБСЛУГОВУВАННЯ

ПРИМІТКА: Не допускайте потрапляння вологи на деталі або кнопки двигуна вентилятора.

1. Перед чищенням від'єднайте прилад від електричної розетки.

2. Щоб видалити пил з лопатей пропелера, зніміть передню кришку. Зніміть лопатку вентилятора з валу ротора, протріть її вологою ганчіркою, а потім витріть насухо.

3. Щоб очистити корпус двигуна, обережно протріть його вологою тканиною без мийного засобу. Витріть насухо.

4. Зберігайте вентилятор у сухому місці.

Технічні дані:

Номер продукту / Діаметр / Потужність / Максимальна потужність: Напряга

MS7308 / 23 см / 22 Вт / 45 Вт / 220-240 В ~ 50 / 60 Гц

MS7309 / 30 см / 35 Вт / 70 Вт / 220-240 В ~ 50 / 60 Гц

MS7310 / 40 см / 45 Вт / 90 Вт / 220-240 В ~ 50 / 60 Гц

MS7311 / 40 см / 45 Вт / 90 Вт / 220-240 В ~ 50 / 60 Гц



Заради довкілля. Інформація про відходи електричного та електронного обладнання. Відповідно до статті 13, пунктів 1 та 2 Закону від 11 вересня 2015 року про відходи електричного та електронного обладнання, цим повідомляємо вас про належне поводження з відходами електричного та електронного обладнання:

1. Забороняється розміщувати використане електричне та електронне обладнання разом з іншими відходами – це підтверджується маркуванням у вигляді «перекресленого контейнера», що вимагає роздільного збору цього виду відходів.

2. Електричні та електронні пристрої можуть містити небезпечні речовини, суміші та компоненти, які у разі потрапляння в навколишнє середовище можуть становити серйозну загрозу для здоров'я та життя людей і живих організмів. Вони можуть призвести до численних захворювань, таких як порушення зору, слуху та мовлення. Вони також можуть пошкодити нири, печінку та серце, а також спричинити захворювання шкіри. Шкідливі речовини також можуть негативно впливати на дихальну та репродуктивну системи та призводити до раку. Вживання рослин, що ростуть на забрудненому ґрунті, та продуктів, отриманих з них, може становити ризик цих наслідків для здоров'я.

3. Використане електричне та електронне обладнання слід здавати лише до авторизованих пунктів збору, список яких має бути доступний на вебсайті кожного муніципального управління.

4. Домогосподарства відіграють важливу роль у повторному використанні та утилізації, включаючи переробку, вживаного обладнання. Вони також відіграють ключову роль у системі управління відходами для вживаного електричного та електронного обладнання, дозволяючи безпосередньо передавати відходи до авторизованих пунктів збору та усуваючи небажані соціальні звички, які призводять до залишення відходів обладнання у непередбачених місцях.

Крім того, поверніть використане електричне та електронне обладнання до місця доставки. Під час доставки побутової техніки покупцю дистриб'ютор зобов'язаний безкоштовно забрати використану побутову техніку в місці доставки, за умови, що використана техніка того ж типу та



служить тій самій меті, що й доставлена техніка.

Картонну упаковку та поліетиленові (PE) пакети слід утилізувати у відповідні контейнери, призначені для роздільного збору побутових відходів, як описано. Якщо пристрій містить батарейки, їх слід виняти та віднести до пункту окремого збору та утилізації.

Не викидайте пристрій у контейнер для побутових відходів!!

Сервіс Якщо ви бажаєте придбати запасні частини або подати будь-які скарги, зверніться безпосередньо до продавця, який видав чек.

Упутство за употребу (SR)

ОПШТИ УСЛОВИ БЕЗБЕДНОСТИ ВАЖНА БЕЗБЕДНОСНА УПУТСТВА ПАЖЉИВО ПРОЧИТАЈТЕ И САЧУВАЈТЕ ЗА БУДУЋУ УПОТРЕБУ

1. Пре употребе уређаја, прочитајте упутство за употребу и следите упутства која се у њему налазе. Произвођач није одговоран за било какву штету насталу услед злоупотребе или неправилног рада уређаја.
2. Овај уређај је намењен само за кућну употребу. Не користите га у друге сврхе осим оне за коју је намењен.
3. Уређај треба прикључити само на утичницу од 220-240V ~50/60Hz. Да бисте повећали безбедност рада, немојте истовремено повезивати више електричних уређаја на једно коло.
4. Будите изузетно опрезни када користите уређај када су деца у близини. Не дозволите деци да се играју уређајем. Не дозволите деци или било коме ко није упознат са уређајем да га користи.
5. УПОЗОРЕЊЕ: Овај уређај могу користити деца узраста од 8 година и више и особе са ограниченим физичким, сензорним или менталним способностима, или особе које немају искуства или знања о уређају, под условом да су под надзором особе одговорне за њихову безбедност или да су добиле упутства о безбедном коришћењу уређаја и да су свесне ризика. Деца не смеју да се играју уређајем. Чишћење и одржавање не смеју обављати деца осим ако немају 8 година и више и нису под надзором.
6. УПОЗОРЕЊЕ: Не остављајте уређај укључен у утичницу без надзора.
7. УПОЗОРЕЊЕ: Никада не померајте уређај док је прикључен на

струју.

8. УПОЗОРЕЊЕ: Држите уређај и његов кабл ван домашаја деце.

9. УПОЗОРЕЊЕ: Увек искључите утикач из утичнице након употребе држећи утичницу руком. НЕ вуците кабл за напајање.

10. УПОЗОРЕЊЕ: Неправилна употреба уређаја може довести до повреда као што су посекотине, огреботине или струјни удар.

11. УПОЗОРЕЊЕ: Не користите уређај у близини запаљивих материјала.

12. УПОЗОРЕЊЕ: Ако је кућиште уређаја напукло, искључите уређај да бисте избегли могућност струјног удара.

13. УПОЗОРЕЊЕ: Ако је потребно заменити четке за напајање у мотору (фазне или неутралне) како би се осигурао исправан рад мотора, обе четке и четка за уземљење морају се заменити истовремено. Четке сме заменити само одговарајуће квалификована особа.

14. УПОЗОРЕЊЕ: НЕ КОРИСТИТЕ ВЕНТИЛАТОР БЕЗ ПРЕДЊЕГ И ЗАДЊЕГ ПОКЛОПЦА.

15. УПОЗОРЕЊЕ: Пре него што скинете поклопац, уверите се да је вентилатор искључен из напајања.

16. УПОЗОРЕЊЕ: Никада не померајте уређај док је укључен.

17. Не потапајте кабл, утикач или цео уређај у воду или било коју другу течност. Не излажите уређај временским условима (киша, сунце итд.) нити га користите у условима високе влажности (купатила, влажне камп кабине).

18. Периодично проверавајте стање кабла за напајање. Ако је кабл за напајање оштећен, треба га заменити у квалификованој радионици како би се избегла опасност.

19. Не користите уређај са оштећеним каблом за напајање, или ако је испуштен или на било који начин оштећен, или је неисправан. Не покушавајте сами да поправите уређај, јер то може довести до струјног удара. Вратите оштећене уређаје у овлашћени сервисни центар на преглед или поправку. Све поправке треба да обављају само овлашћени сервисни центри. Неправилно извршене поправке

могу представљати озбиљну опасност за корисника.

20. Поставите уређај на хладну, стабилну, равну површину, даље од врућих кухињских апарата као што су: електрични шпорет, гасни горионик итд.

21. Не користите уређај у близини запаљивих материјала.

22. Кабл за напајање не сме да виси преко ивице стола нити да додирује вруће површине.

23. Да би се обезбедила додатна заштита, препоручљиво је инсталирати уређај за заштиту од преостале струје (RCD) у електрично коло са номиналном диференцијалном струјом која не прелази 30 mA. За ово се консултујте са квалификованим електричарем.

24. Не дозволите да се моторни део уређаја покваси.

25. Забрањено је уметање прстију или било којих других предмета у решетке на кућишту уређаја.

26. Не покривајте излазни отвор.

27. Укључите уређај тек након завршетка инсталације. Недељно састављен и пуштен у рад уређај не гарантује безбедан рад и правилан рад.

28. Поставите вентилатор даље од завеса или других предмета који би могли бити захваћени радом вентилатора.

29. Не убацујте никакве предмете у отворе поклопца вентилатора, у супротном може доћи до повреда или оштећења уређаја.

30. Опрема није намењена за рад помоћу спољних временских прекидача или посебног система даљинског управљања.

31. Ако уређај неће бити коришћен дуже време, искључите га из мреже.

32. Увек замените истрошене батерије у даљинском управљачу (ако је уређај опремљен предајником даљинског управљача) новим.

33. Не стављајте никакве предмете на уређај.

34. Користите само оригинални испоручени монтажни прибор.

2. Навртка пропелера
3. Пропелер
4. Навртка задњег поклопаца
5. Задњи поклопац
6. Кућиште мотора
7. Блокада главе мотора
8. Кабл за напајање
9. Контролна табла
10. Кућиште за контролу протока ваздуха
11. Причврсни вијак
12. Унутрашња цев
13. Подешавање висине
14. Спољна цев
15. Поклопац основе
16. База

УГРАДЊА ВЕНТИЛАТОРА

1. Уверите се да је кабл за напајање искључен из електричне утичнице.
За модел: MS7311 модел:
- саставите постоље вентилатора (15, 16) и повежите га са спољном цеву (14).
- спојите спољну цев са кућиштем контроле протока ваздуха (10) помоћу монтажног вијка (11).
За све моделе:
2. Причврстите задњи поклопац (5) на кућиште мотора (6) помоћу навртке (4).
3. Поставите лопатицу вентилатора (3) на осовину ротора. Причврстите је навртком лопатице (2). Проверите да ли се лопатица слободно окреће.
4. Спојите предњи поклопац (1) са задњим поклопцем (5) помоћу шарнирних копчи које се налазе по ободу предњег поклопаца.

КОРИШЋЕЊЕ УРЕЂАЈА

1. Притисните дугме „0“ на контролној табли (9), а затим укључите кабл за напајање у електричну утичницу.
2. Укључите вентилатор притиском на дугме „1“ или „2“ (MS7308) или „1“, „2“ или „3“ (MS7309, MS7310, MS7311). Након неколико секунди, лопатице вентилатора ће почети да се окрећу максималном брзином изабране брзине.
3. Да бисте активирали осцилацију тела вентилатора (хоризонтално), притисните дугме за закључавање главе мотора (7). Повлачењем дугмета нагоре деактивирате осцилацију (хоризонтално).
4. Вертикални угао вентилатора можете подесити нагињањем кућишта вентилатора.

ЧИШЋЕЊЕ И ОДРЖАВАЊЕ

НАПОМЕНА: Не дозволите да се делови или дугмад мотора вентилатора поквасе.

1. Искључите уређај из електричне утичнице пре чишћења.
2. Да бисте уклонили прашину са лопатица пропелера, скините предњи поклопац. Скините лопатицу вентилатора са осовине ротора, обришите је влажном крпом, а затим је обришите на суво.
3. Да бисте очистили кућиште мотора, нежно га обришите влажном крпом без детерџента. Обришите на суво.
4. Чувајте вентилатор на сувом месту.

Технички подаци:

Број производа / Пречник / Снага / Максимална снага: Напон
MS7308 / 23 цм / 22W / 45W / 220-240V ~ 50 / 60Hz
MS7309 / 30 цм / 35 W / 70 W / 220-240 V ~ 50 / 60 Hz
MS7310 / 40 цм / 45W / 90W / 220-240V ~ 50 / 60Hz
MS7311 / 40 цм / 45W / 90W / 220-240V ~ 50 / 60Hz

За добробит животне средине. Информације о отпадној електричној и електронској опреми. У складу са чланом 13, став 1 и 2 Закона од 11. септембра 2015. године о отпадној електричној и електронској опреми, овим вас обавештавамо о правилном руковању отпадном електричном и електронском опремом:

1. Забрањено је одлагање коришћене електричне и електронске опреме заједно са осталим отпадом – то је потврђено ознаком у облику „прецртане канте“, која захтева селективно сакупљање ове врсте отпада.
2. Електрични и електронски уређаји могу да садрже опасне супстанце, смеше и компоненте које, ако се испуште у животну средину, могу представљати озбиљну претњу по здравље и живот људи и живих организама. Могу довести до бројних здравствених тегоба, као што су оштећења вида, слуха и говора. Такође могу оштетити бубреге, јетру и срце, и изазвати кожне болести. Штетне супстанце могу негативно утицати и на респираторни и репродуктивни систем и довести до рака. Конзумирање биљака које расту у контаминираном земљишту и производа добијених од њих може представљати ризик од ових здравствених последица.
3. Коришћену електричну и електронску опрему треба предати само овлашћеним местима за сакупљање, чија листа треба да буде доступна на веб страници сваке општинске канцеларије.
4. Домаћинства играју важну улогу у доприносу поновној употреби и опоравку, укључујући рециклажу, коришћене опреме. Она такође играју кључну улогу у систему управљања отпадом од коришћене електричне и електронске опреме, омогућавајући директан пренос отпада на овлашћена места за сакупљање и елиминирајући непожељне друштвене навике које доводе до остављања отпадне опреме на непредвиђеним местима.

Поред тога, вратите коришћену електричну и електронску опрему на место испоруке. Приликом испоруке кућних апарата купцу, дистрибутер је обавезан да бесплатно преузме коришћене кућне апарате на месту испоруке, под условом да је коришћена опрема истог типа и да је служила истој намени као и испоручена опрема.

Картонску амбалажу и полиетиленске (ПЕ) кесе треба одлагати у одговарајуће контејнере намењене за селективно сакупљање комуналног отпада, као што је описано. Ако уређај садржи батерије, треба их уклонити и однети на посебно место за сакупљање и одлагање.

Не бацајте уређај у контејнер за комунални отпад!!

Сервис Уколико желите да купите резервне делове или да поднесете било какве рекламације, обратите се директно продавцу који је издао рачун.

دليل المستخدم (AR)

شروط السلامة العامة

تعليمات السلامة الهامة

اقرأ بعناية واحفظ به للرجوع إليه في المستقبل

١. قبل استخدام الجهاز، يُرجى قراءة دليل التعليمات واتباع التعليمات الواردة فيه. الشركة المصنعة غير مسؤولة عن أي ضرر ناتج عن سوء استخدام الجهاز أو تشغيله بشكل غير صحيح.

٢. هذا الجهاز للاستخدام المنزلي فقط. لا تستخدمه لأي غرض آخر غير الغرض المخصص له.

٣. يجب توصيل الجهاز بأخذ طاقة 220-240 فولت ~60/50 هرتز فقط. لزيادة سلامة التشغيل، لا تقم بتوصيل أجهزة كهربائية متعددة بدائرة واحدة في نفس الوقت.

٤. توخّ الحذر الشديد عند استخدام الجهاز عندما يكون الأطفال بالقرب منه. لا تسمح للأطفال باللعب به. لا تسمح للأطفال أو لأي شخص لا يعرفه باستخدامه.

٥. تحذير: يُسمح باستخدام هذا الجهاز من قبل الأطفال بعمر ٨ سنوات فما فوق، والأشخاص ذوي القدرات البدنية أو الحسية أو العقلية المحدودة، أو من قبل الأشخاص الذين يفتقرون إلى الخبرة أو المعرفة بالجهاز، شريطة أن يكونوا تحت إشراف شخص مسؤول عن سلامتهم، أو أن يكونوا قد تلقوا تعليمات حول كيفية استخدام الجهاز بأمان، وأن يكونوا على دراية بالمخاطر المحتملة. يُمنع الأطفال من اللعب بالجهاز. يُمنع الأطفال من تنظيفه أو صيانته إلا إذا كانوا بعمر ٨ سنوات فما فوق، وتحت إشراف.

6. تحذير: لا تترك الجهاز موصولاً بالمقبس الكهربائي دون مراقبة.
7. تحذير: لا تحرك الجهاز أبداً أثناء توصيله بالكهرباء.
8. تحذير: احفظ الجهاز والكابل الخاص به بعيداً عن متناول الأطفال.
9. تحذير: افصل دائماً قابس الطاقة بعد الاستخدام، مع إمساك المقبس بيدك. لا تسحب سلك الطاقة.
10. تحذير: قد يؤدي الاستخدام غير الصحيح للجهاز إلى إصابات مثل الجروح أو الخدوش أو الصدمات الكهربائية.
11. تحذير: لا تستخدم الجهاز بالقرب من المواد القابلة للاشتعال.
12. تحذير: إذا كان غلاف الجهاز متصدعاً، فقم بإيقاف تشغيل الجهاز لتجنب احتمال التعرض لصدمة كهربائية.
13. تحذير: إذا كانت هناك حاجة لاستبدال فرش الطاقة في المحرك (الطور أو المحايد) لضمان تشغيله بشكل صحيح، فيجب استبدال الفرشتين وفرشاة التآريض في الوقت نفسه. يجب استبدال الفرش بواسطة شخص مؤهل فقط.
14. تحذير: لا تقم بتشغيل المروحة بدون الأغطية الأمامية والخلفية.
15. تحذير: قبل إزالة الغطاء، تأكد من فصل المروحة عن مصدر الطاقة.
16. تحذير: لا تحرك الجهاز أبداً أثناء تشغيله.
17. لا تغمر الكابل أو القابس أو الجهاز بالكامل في الماء أو أي سائل آخر. لا تُعرض الجهاز للظروف الجوية (مثل المطر والشمس) أو تستخدمه في ظروف الرطوبة العالية (مثل الحمامات وأكواخ التخيم الرطبة).
18. افحص حالة سلك الطاقة دورياً. في حال تلفه، يُنصح باستبداله لدى ورشة صيانة مؤهلة لتجنب أي خطر.
19. لا تستخدم الجهاز إذا كان سلك الطاقة تالفاً، أو إذا سقط أو تعرض للتلف بأي شكل من الأشكال، أو كان معطلاً. لا تحاول إصلاح الجهاز بنفسك، فقد يؤدي ذلك إلى صدمة كهربائية. أعد الأجهزة التالفة إلى مركز خدمة معتمد للفحص أو الإصلاح. يجب أن تُجرى جميع الإصلاحات بواسطة مراكز خدمة معتمدة فقط. قد تُشكل الإصلاحات غير السليمة خطراً جسيماً على المستخدم.
20. ضع الجهاز على سطح بارد وثابت ومستوٍ، بعيداً عن أجهزة المطبخ الساخنة مثل: الموقد الكهربائي، وموقد الغاز، وما إلى ذلك.
21. لا تستخدم الجهاز بالقرب من المواد القابلة للاشتعال.
22. يجب ألا يتدلى سلك الطاقة فوق حافة الطاولة أو يلامس الأسطح الساخنة.
23. لتوفير حماية إضافية، يُنصح بتركيب جهاز تيار متبقي (RCD) في الدائرة الكهربائية بتيار تفاضلي مُصنّف لا يتجاوز 30 ملي أمبير. استشر كهربائياً مؤهلاً لهذا الغرض.

24. لا تسمح لجزء المحرك من الجهاز أن يتعرض للبلل.
25. يُمنع إدخال الأصابع أو أي أشياء أخرى داخل شبكات هيكل الجهاز.
26. لا تقم بتغطية فتحة المخرج.
27. لا تشغّل الجهاز إلا بعد اكتمال التركيب. فالجهاز المُجمّع والمُجهّز جزئيًا لا يضمن التشغيل الآمن والسليم.
28. ضع المروحة بعيدًا عن الستائر أو الأشياء الأخرى التي قد تعلق في المروحة أثناء التشغيل.
29. لا تقم بإدخال أي أشياء في فتحات غطاء المروحة، وإلا فقد يؤدي ذلك إلى إصابة شخصية أو تلف الجهاز.
30. لا يُقصد تشغيل الجهاز باستخدام مفاتيح زمنية خارجية أو نظام تحكم عن بعد منفصل.
31. إذا لم يتم استخدام الجهاز لفترة طويلة، افصله عن التيار الكهربائي.
32. استبدل دائمًا البطاريات المستنفدة في جهاز التحكم عن بعد (إذا كان الجهاز مزودًا بجهاز إرسال للتحكم عن بعد) ببطاريات جديدة.
33. لا تضع أي أشياء على الجهاز.
34. استخدم فقط أدوات التثبيت الأصلية المرفقة.

وصف الجهاز (الشكل 1 - MS7308، MS7309، MS7310، الشكل 2 - MS7311)

1. الغلاف الأمامي
2. صامولة المروحة
3. المروحة
4. صامولة الغطاء الخلفي
5. الغطاء الخلفي
6. غطاء المحرك
7. قفل رأس المحرك
8. سلك الطاقة
9. لوحة التحكم
10. غلاف التحكم في تدفق الهواء
11. برغي التثبيت
12. الأنابيب الداخلي
13. تعديل الارتفاع
14. الأنابيب الخارجي
15. غطاء القاعدة
16. القاعدة

تركيب المروحة

1. تأكد من فصل سلك الطاقة عن المخرج الكهربائي.
للطراز: MS7311 الطراز:
- قم بتجميع قاعدة المروحة (15، 16) وتوصيلها بالأنبوب الخارجي (14).
- قم بتوصيل الأنابيب الخارجي بغلاف التحكم في تدفق الهواء (10) باستخدام مسمار التثبيت (11).
لجميع الموديلات:
2. قم بربط الغطاء الخلفي (5) بغلاف المحرك (6) باستخدام الصامولة (4).
3. ضع شفرة المروحة (3) على عمود الدوار. تثبتها بصامولة الشفرة (2). تأكد من دوران الشفرة بحرية.
4. قم بتوصيل الغطاء الأمامي (1) بالغطاء الخلفي (5) باستخدام المشابك المفصليّة الموجودة حول محيط الغطاء الأمامي.

استخدام الجهاز

1. اضغط على زر "0" الموجود على لوحة التحكم (9)، ثم قم بتوصيل سلك الطاقة بالمأخذ الكهربائي.
2. شغل المروحة بالضغط على الزر "1" أو "2" (MS7308) أو "3" أو "4" (MS7309) أو "5" (MS7310) أو "6" (MS7311). بعد بضع ثوانٍ، سنبداً شفرات المروحة بالدوران بأقصى سرعة ختارة.
3. لتفعيل اهتزاز جسم المروحة (أقفال) اضغط على زر قفل رأس المحرك (٧). سيؤدي سحب الزر لأعلى إلى إلغاء تفعيل الاهتزاز (أقفال).
4. يمكنك ضبط الزاوية الرأسية للمروحة عن طريق إمالة جسم المروحة.

التنظيف والصيانة

- ملحوظة: لا تسمح بتعرض أجزاء محرك المروحة أو الأزرار للبلل.
1. افصل الجهاز عن المقبس الكهربائي قبل التنظيف.
 2. لإزالة الغبار من ريش المروحة، انزع الغطاء الأمامي. انزع ريشة المروحة من عمود الدوران، وامسحها بقطعة قماش مبللة، ثم جففها.
 3. لتنظيف غطاء المحرك، امسحها برفق بقطعة قماش مبللة خالية من المنظفات. ثم جففه.
 4. قم بتخزين المروحة في مكان جاف.

البيانات الفنية:

رقم المنتج / القطر / الطاقة / الطاقة القصوى: الجهد
MS7308 / 23 سم / 22 واط / 45 واط / 240-220 فولت ~ 60 / 50 هرتز
MS7309 / 30 سم / 35 واط / 70 واط / 240-220 فولت ~ 60 / 50 هرتز
MS7310 / 40 سم / 45 واط / 90 واط / 240-220 فولت ~ 60 / 50 هرتز
MS7311 / 40 سم / 45 واط / 90 واط / 240-220 فولت ~ 60 / 50 هرتز

من أجل البيئة. معلومات حول نفايات المعدات الكهربائية والإلكترونية. عملاً بالفقرتين 2 و1 من المادة 13 من قانون 11 سبتمبر 2015 بشأن نفايات المعدات الكهربائية والإلكترونية، نعلمكم بالطرق السليمة للتعامل مع نفايات المعدات الكهربائية والإلكترونية:

1. يُحظر وضع المعدات الكهربائية والإلكترونية المستعملة مع النفايات الأخرى - ويؤكد ذلك من خلال وضع علامة على شكل "اسلة مهملات مُسطّوبة"، مما يتطلب جمعاً انتقائياً لهذا النوع من النفايات.
 2. قد تحتوي الأجهزة الكهربائية والإلكترونية على مواد ومخاليط ومكونات خطرة، قد تشكل، في حال إطلاقها في البيئة، تهديداً خطيراً لصحة وحياة الإنسان والكنائن الحية. ويمكن أن تسبب هذه المواد العديد من الأمراض الصحية، مثل ضعف البصر والسمع والكلام، كما يمكن أن تُلحق الضرر بالكلبي والقطب، وتسبب أمراضاً جلدية. كما يُمكن أن تؤثر المواد الضارة سلباً على الجهازين التنفسي والتناسلي، وتسبب السرطان. وقد يُشكل تناول النباتات التي تنمو في تربة ملوثة، والمنتجات المشتقة منها، خطراً على الصحة.
 3. يجب تسليم المعدات الكهربائية والإلكترونية المستعملة فقط إلى نقاط التجميع المعتمدة، والتي يجب أن تكون قائمة بها متاحة على الموقع الإلكتروني لكل مكتب بلدي.
 4. للأسر دور هام في إعادة استخدام المعدات المستعملة واستعادتها، بما في ذلك إعادة تدويرها. كما أنها تلعب دوراً محورياً في نظام إدارة نفايات المعدات الكهربائية والإلكترونية المستعملة، مما يسمح بنقل النفايات مباشرة إلى نقاط التجميع المعتمدة، ويساهم في الحد من العادات الاجتماعية غير المرغوب فيها التي تؤدي إلى ترك المعدات في أماكن غير مخصصة.
- بالإضافة إلى ذلك، يُرجى إعادة الأجهزة الكهربائية والإلكترونية المستعملة إلى نقطة التسليم. عند تسليم الأجهزة المنزلية للمشتري، يلتزم الموزع باستلامها محلياً من نقطة التسليم، شريطة أن تكون من نفس نوع الجهاز المُسلم وأن تؤدي نفس الغرض منه.
- يجب التخلص من عوالت الكرتون وأكياس البولي إيثيلين في حاويات مخصصة لجمع النفايات البلدية الانتقائية، كما هو موضح. إذا كان الجهاز يحتوي على بطاريات، فيجب إزالتها ونقلها إلى نقطة تجميع وتخلص منفصلة.
- لا ترمي الجهاز في حاوية النفايات البلدية!!
- الخدمة إذا كنت ترغب في شراء قطع غير أو تقديم أي شكوى، يرجى الاتصال بالبالغ الذي أصدر الإصل مباشرة.



İstifadəçi təlimatı (AZ)

ÜMUMİ TƏHLÜKƏSİZLİK ŞƏRTLƏRİ

Vacib TƏHLÜKƏSİZLİK TƏLİMATLARI

DİQQƏTLƏ OXUYUN VƏ GƏLƏCƏK İSTİFADƏ ÜÇÜN SAXLAYIN

1. Cihazı istifadə etməzdən əvvəl təlimat kitabçasını oxuyun və orada olan təlimatlara əməl edin. İstehsalçı cihazın yanlış istifadəsi və ya düzgün işləməməsi nəticəsində yaranan hər hansı zərərə görə məsuliyyət daşımır.

2. Bu cihaz yalnız evdə istifadə üçündür. Onu təyinatından başqa heç bir məqsəd üçün istifadə etməyin.

3. Cihaz yalnız 220-240V ~50/60Hz elektrik rozetkəsinə qoşulmalıdır. Əməliyyat təhlükəsizliyini artırmaq üçün eyni vaxtda bir neçə elektrik cihazını bir dövrəyə qoşmayın.
4. Uşaqlar yaxınlıqda olduqda cihazdan istifadə edərkən son dərəcə ehtiyatlı olun. Uşaqların cihazla oynamasına icazə verməyin. Uşaqların və ya cihazla tanış olmayan hər kəsin ondan istifadə etməsinə icazə verməyin.
5. XƏBƏRDARLIQ: Bu cihaz 8 yaşdan yuxarı uşaqlar, fiziki, hissiyyat və ya əqli imkanları məhdud olan şəxslər və ya cihaz haqqında təcrübəsi və ya biliyi olmayan şəxslər tərəfindən, təhlükəsizliklərinə cavabdeh olan şəxsin nəzarəti altında və ya cihazın təhlükəsiz istifadəsi ilə bağlı təlimatlar verildiyi və əlaqədar risklərdən xəbərdar olduğu halda istifadə edilə bilər. Uşaqlar cihazla oynamamalıdır. Təmizləmə və istifadəçi baxımı 8 yaşdan yuxarı olan və nəzarət altında olmadıqda uşaqlar tərəfindən həyata keçirilməməlidir.
6. XƏBƏRDARLIQ: Cihazı rozetkaya qoşulmuş vəziyyətdə nəzarətsiz qoymayın.
7. XƏBƏRDARLIQ: Cihazı elektrik şəbəkəsinə qoşulmuş halda heç vaxt yerindən tərpətməyin.
8. XƏBƏRDARLIQ: Cihazı və onun kabelini uşaqların əli çatmayan yerdə saxlayın.
9. XƏBƏRDARLIQ: İstifadədən sonra həmişə rozetkadan əlinizlə tutaraq fişini elektrik rozetkəsindən ayırın. Elektrik kabelindən ÇƏKMƏYİN.
10. XƏBƏRDARLIQ: Cihazdan düzgün istifadə edilməməsi kəsiklər, aşınmalar və ya elektrik cərəyanı kimi xəsarətlərlə nəticələnə bilər.
11. XƏBƏRDARLIQ: Cihazı yanan materialların yanında istifadə etməyin.
12. XƏBƏRDARLIQ: Cihazın korpusu çatlamışdırsa, elektrik cərəyanı vurma ehtimalının qarşısını almaq üçün cihazı söndürün.
13. XƏBƏRDARLIQ: Mühərrikin düzgün işləməsini təmin etmək üçün mühərrikdəki elektrik fırçalarını (faza və ya neytral) dəyişdirmək lazımdırsa, həm fırçalar, həm də yer fırçası eyni vaxtda dəyişdirilməlidir. Fırçalar yalnız müvafiq ixtisaslı şəxs tərəfindən dəyişdirilməlidir.

14. XƏBƏRDARLIQ: FANLI ÖN VƏ ARXA QAPAQLARSIZ İSTƏLƏMƏYİN.

15. XƏBƏRDARLIQ: Qapağı çıxarmazdan əvvəl ventilyatorun enerji təchizatından ayrıldığından əmin olun.

16. XƏBƏRDARLIQ: Cihaz işə salındıqda onu heç vaxt yerindən tərpətməyin.

17. Kabeli, fişini və ya bütün cihazı suya və ya hər hansı digər mayeyə batırmayın. Cihazı hava şəraitinə (yağış, günəş və s.) məruz qoymayın və ya yüksək rütubət şəraitində (hamam otaqları, nəm düşərgə kabinləri) istifadə etməyin.

18. Elektrik kabelinin vəziyyətini vaxtaşırı yoxlayın. Elektrik kabeli zədələndikdə, təhlükənin qarşısını almaq üçün ixtisaslı təmir sexi tərəfindən dəyişdirilməlidir.

19. Cihazı zədələnməmiş elektrik kabeli ilə və ya yerə düşmüş və ya hər hansı şəkildə zədələnməmiş və ya nasazdırsa istifadə etməyin. Cihazı özünüz təmir etməyə çalışmayın, çünki bu, elektrik şoku ilə nəticələne bilər. Zədələnməmiş cihazları müayinə və ya təmir üçün səlahiyyətli xidmət mərkəzinə qaytarın. Bütün təmir işləri yalnız səlahiyyətli xidmət mərkəzləri tərəfindən aparılmalıdır. Düzgün yerinə yetirilməmiş təmir istifadəçi üçün ciddi təhlükə yarada bilər.

20. Cihazı sərin, dayanıqlı, bərabər səthə, isti mətbəx cihazlarından uzaqda yerləşdirin, məsələn: elektrik sobası, qaz ocağı və s.

21. Cihazı yanan materialların yanında istifadə etməyin.

22. Elektrik kabeli masanın kənarından asılmamalı və isti səthlərə toxunmamalıdır.

23. Əlavə mühafizəni təmin etmək üçün nominal diferensial cərəyanı 30 mA-dan çox olmayan elektrik dövrəsində qalıq cərəyan qurğusunun (RCD) quraşdırılması məqsədəuyğundur. Bunun üçün ixtisaslı elektrikçi ilə məsləhətləşin.

24. Cihazın motor hissəsinin islanmasına icazə verməyin.

25. Cihazın korpusunda barmaqların və ya hər hansı digər əşyaların barmaqıqlara daxil edilməsi qadağandır.

26. Çıxış çuxurunu örtməyin.
27. Yalnız quraşdırma tamamlandıqdan sonra cihazı yandırın. Qismən yığılmış və istismara verilmiş cihaz təhlükəsiz işləməyə və düzgün işləməyə zəmanət vermir.
28. Ventilyatoru işləyən ventilyatorda tutula bilən pərdələrdən və ya digər əşyalardan uzaqlaşdırın.
29. Fan qapağının açılışlarına heç bir əşya soxmayın, əks halda bu, şəxsi zədə və ya cihazın zədələnməsi ilə nəticələnə bilər.
30. Avadanlığın xarici vaxt açarları və ya ayrıca uzaqdan idarəetmə sistemindən istifadə etməklə idarə edilməsi nəzərdə tutulmur.
31. Əgər cihaz uzun müddət istifadə edilməyəcəksə, onu elektrik şəbəkəsindən ayırın.
32. Pultdakı bitmiş batareyaları (əgər cihaz uzaqdan idarəetmə ötürücüsü ilə təchiz olunubsa) həmişə yeniləri ilə əvəz edin.
33. Cihazın üzərinə heç bir əşya qoymayın.
34. Yalnız təchiz olunmuş orijinal montaj avadanlığından istifadə edin.

CİHAZIN TƏSVİRİ (ŞƏKİL 1 - MS7308, MS7309, MS7310, ŞƏKİL 2 - MS7311)

1. Ön qapaq
2. Pervane qozu
3. Pervane
4. Arxa qapaq qozu
5. Arxa qapaq
6. Mühərrikin korpusu
7. Mühərrikin baş kilidi
8. Elektrik kabeli
9. İdarəetmə paneli
10. Hava axınına nəzarət korpusu
11. Təsbit vinti
12. Daxili boru
13. Hündürlüyün tənzimlənməsi
14. Xarici boru
15. Əsas örtük
16. Baza

FAN QURAŞDIRILMASI

1. Elektrik kabelinin elektrik rozetkəsindən ayrıldığından əmin olun.

Model üçün: MS7311 modeli:

- fan bazasını (15, 16) yığın və onu xarici boruya (14) birləşdirin.

- montaj vintindən (11) istifadə edərək xarici borunu hava axınının idarəedici korpusuna (10) birləşdirin.

Bütün modellər üçün:

2. Qaykadan (4) istifadə edərək arxa qapağı (5) motor korpusuna (6) bərkidin.

3. Fan qanadını (3) rotor şaftına qoyun. Bıçaq qozu (2) ilə bərkidin. Bıçağın sərbəst döndüyünü yoxlayın.

4. Ön qapağın perimetri ətrafında yerləşən menteşəli kliplərdən istifadə edərək ön qapağı (1) arxa qapağa (5) birləşdirin.

CIHAZDAN İSTİFADƏ ETMƏK

1. İdarəetmə panelindəki (9) "0" düyməsini basın, sonra elektrik kabelini elektrik rozetkasına qoşun.
2. "1" və ya "2" (MS7308)) və ya "1", "2" və ya "3" (MS7309, MS7310, MS7311) düyməsini basaraq fanı yandırın. Bir neçə saniyədən sonra fan qanadları seçilmiş sürətin maksimum sürətində fırlanmağa başlayacaq.
3. Fan gövdəsinin salınımlarını aktivləşdirmək üçün (üfqi) mühərrikin başını kilidləmə düyməsini (7) basın. Düyməni yuxarı çəkmək rəqsi söndürəcək (üfqi).
4. Fan gövdəsinə əyərək ventilyatorun şaquli bucağını tənzimləyə bilərsiniz.

TƏMİZLİK VƏ XİDMƏT

QEYD: Fan motor hissələrinin və ya düymələrin islanmasına icazə verməyin.

1. Təmizləməzdən əvvəl cihazı elektrik rozetkısından ayırın.
2. Pervane qanadlarını tozdan təmizləmək üçün ön qapağı çıxarın. Fan qanadını rotor şaftından çıxarın, onu nəm parça ilə silin və sonra quru silin.
3. Motor korpusunu təmizləmək üçün onu nəm, yuyucu olmayan parça ilə yumşaq bir şəkildə silin. Quru silin.
4. Ventilyatoru quru yerdə saxlayın.

Texniki məlumatlar:

Məhsulun Nömrəsi / Diametri / Güc / Maks Güc: Gərginlik

MS7308 / 23 sm / 22W / 45W / 220-240V ~ 50 / 60Hz

MS7309 / 30cm / 35W / 70W / 220-240V ~ 50 / 60Hz

MS7310 / 40 sm / 45W / 90W / 220-240V ~ 50 / 60Hz

MS7311 / 40 sm / 45W / 90W / 220-240V ~ 50 / 60Hz

Ətraf mühit naminə. Tullantılı elektrik və elektron avadanlıqlar haqqında məlumat. Tullantılı elektrik və elektron avadanlıqlar haqqında 11 sentyabr 2015-ci il tarixli Qanunun 13-cü maddəsinin 1-ci və 2-ci bəndlərinə uyğun olaraq, tullantı elektrik və elektron avadanlıqlarla düzgün davranılması barədə sizə məlumat veririk:

1. İstifadə olunmuş elektrik və elektron avadanlıqların digər tullantılarla birlikdə yerləşdirilməsi qadağandır – bu, bu növ tullantıların seçmə qaydada yığılmasını tələb edən "xətti çəkilmiş qutu" şəklində işarələmə ilə təsdiqlənir.
 2. Elektrik və elektron cihazların tərkibində ətraf mühitə atıldığı təqdirdə insanların və canlı orqanizmlərin sağlamlığı və həyatı üçün ciddi təhlükə yarada bilən təhlükəli maddələr, qarışıqlar və komponentlər ola bilər. Onlar görmə, eşitmə və nitq pozğunluğu kimi çoxsaylı sağlamlıq xəstəliklərinə səbəb ola bilər. Onlar həmçinin böyrəklərə, qaraciyərə və ürəyə zərər verə bilər, dəri xəstəliklərinə səbəb ola bilər. Zərərli maddələr tənəffüs və reproduktiv sistemlərə də mənfi təsir edərək xərçəngə səbəb ola bilər. Çirkənlənmiş torpaqda böyüyən bitkilərin və onlardan əldə edilən məhsulların istehlakı bu sağlamlıq nəticələri üçün risk yarada bilər.
 3. İstifadə olunmuş elektrik və elektron avadanlıqlar yalnız səlahiyyətli toplama məntəqələrinə təhvil verilməlidir, onların siyahısı hər bir Bələdiyyənin internet saytında yerləşdirilməlidir.
 4. Ev təsərrüfatları istifadə olunmuş avadanlığın təkrar istifadəsinə və bərpasına, o cümlədən təkrar emala töhfə verməkdə mühüm rol oynayır. Onlar həmçinin istifadə olunmuş elektrik və elektron avadanlıqlar üçün tullantıların idarə olunması sistemində əsas rol oynayır, tullantıların birbaşa icazəli toplama məntəqələrinə ötürülməsinə şərait yaradır və tullantı avadanlığının nəzərdə tutulmayan yerlərdə qalması ilə nəticələnən arzuolunmaz sosial verdişləri aradan qaldırır.
- Bundan əlavə,** istifadə edilməmiş elektrik və elektron avadanlıqları çətdirilmə məntəqəsinə qaytarın. Məişət avadanlığı alıcıya verildikdən distribyutor işlənməmiş məişət avadanlığının təhvil verilməsi avadanlıqla eyni tiptə olması və eyni məqsəddə xidmət etməsi şərti ilə təhvil verildiyi yerdə təmənnsiz olaraq yığmağa borcludur.
- Cihazı məişət tullantıları qabına atmayın!!**
Xidmət əgər siz ehtiyat hissələri almaq və ya hər hansı şikayət etmək istəyirsinizsə, qəbzı verən satıcı ilə birbaşa əlaqə saxlayın.



Manuali i përdorimit (SQ)

KUSHTE TË PËRGJITHSHME TË SIGURISË
UDHËZIME TË RËNDËSISHME PËR SIGURINË
LEXONI ME KUJDES DHE RUAJENI PËR REFERENCË NË TË
ARDHMEN

1. Përpara se të përdorni pajisjen, lexoni manualin e udhëzimeve dhe ndiqni udhëzimet që përmbahen në të. Prodhuesi nuk është përgjegjës për ndonjë dëmtim të shkaktuar nga keqpërdorimi ose funksionimi jo i duhur i pajisjes.
2. Kjo pajisje është vetëm për përdorim në shtëpi. Mos e përdorni për asnjë qëllim tjetër përveç përdorimit të synuar.
3. Pajisja duhet të lidhet vetëm në një prizë elektrike 220-240V ~50/60Hz. Për të rritur sigurinë e funksionimit, mos lidhni pajisje të shumta elektrike në të njëjtin qark në të njëjtën kohë.
4. Tregoni kujdes të jashtëzakonshëm kur përdorni pajisjen kur ka fëmijë afër. Mos i lejoni fëmijët të luajnë me pajisjen. Mos lejoni që fëmijët ose ndonjë person që nuk është i njohur me pajisjen ta përdorë atë.
5. KUJDES: Kjo pajisje mund të përdoret nga fëmijë të moshës 8 vjeç e lart dhe nga persona me aftësi të kufizuara fizike, shqisore ose mendore, ose nga persona që nuk kanë përvojë ose njohuri për pajisjen, me kusht që ata të mbikëqyren nga një person përgjegjës për sigurinë e tyre ose t'u jenë dhënë udhëzime se si ta përdorin pajisjen në mënyrë të sigurt dhe të jenë të vetëdijshëm për rreziqet e përfshira. Fëmijët nuk duhet të luajnë me pajisjen. Pastrimi dhe mirëmbajtja nga përdoruesi nuk duhet të kryhen nga fëmijët, përveç nëse janë 8 vjeç e lart dhe të mbikëqyrur.
6. KUJDES: Mos e lini pajisjen të lidhur në prizë pa mbikëqyrje.
7. KUJDES: Mos e lëvizni kurrë pajisjen ndërsa është e lidhur në prizë.
8. KUJDES: Mbajeni pajisjen dhe kabllon e saj larg fëmijëve.
9. KUJDES: Gjithmonë shkëputeni spinën nga priza e energjisë pas përdorimit duke e mbajtur prizën me dorë. MOS e tërhiqni kabllon e energjisë.
10. KUJDES: Përdorimi i gabuar i pajisjes mund të rezultojë në lëndime të tilla si prerje, gërvishtje ose goditje elektrike.
11. KUJDES: Mos e përdorni pajisjen pranë materialeve të ndezshme.
12. KUJDES: Nëse strehimi i pajisjes është i çarë, fiken pajisjen për të shmangur mundësinë e goditjes elektrike.
13. KUJDES: Nëse furçat e fuqisë në motor (fazë ose neutral) duhet të zëvendësohen për të siguruar funksionimin e duhur të motorit, të dyja

furçat dhe furça e tokëzimit duhet të zëvendësohen në të njëjtën kohë. Furçat duhet të zëvendësohen vetëm nga një person i kualifikuar siç duhet.

14. KUJDES: MOS E VENDOSNI VENTILATORIN PA MBULESAT E PËRPARA DHE TË PASME.

15. KUJDES: Para se të hiqni kapakun, sigurohuni që ventilatori të jetë i shkëputur nga furnizimi me energji elektrike.

16. KUJDES: Mos e lëvizni kurrë pajisjen ndërsa është e ndezur.

17. Mos e zhytni kabllon, spinën ose të gjithë pajisjen në ujë ose në ndonjë lëng tjetër. Mos e ekspozoni pajisjen ndaj kushteve të motit (shiut, diellit, etj.) dhe mos e përdorni në kushte me lagështi të lartë (banjo, kabina kampingu me lagështi).

18. Kontrolloni periodikisht gjendjen e kabllot së energjisë. Nëse kabloja e energjisë është e dëmtuar, ajo duhet të zëvendësohet nga një punishte e kualifikuar riparimi për të shmangur një rrezik.

19. Mos e përdorni pajisjen me një kablo energjie të dëmtuar, ose nëse është rrëzuar ose dëmtuar në ndonjë mënyrë, ose nëse nuk funksionon siç duhet. Mos u përpiqni ta riparoni vetë pajisjen, pasi kjo mund të rezultojë në goditje elektrike. Kthejini pajisjet e dëmtuara në një qendër shërbimi të autorizuar për ekzaminim ose riparim. Të gjitha riparimet duhet të kryhen vetëm nga qendra shërbimi të autorizuar. Riparimet e kryera gabimisht mund të paraqesin një rrezik serioz për përdoruesin.

20. Vendoseni pajisjen në një sipërfaqe të freskët, të qëndrueshme dhe të rrafshët, larg pajisjeve të nxehta të kuzhinës, siç janë: soba elektrike, sobë me gaz etj.

21. Mos e përdorni pajisjen pranë materialeve të ndezshme.

22. Kabloja e energjisë nuk duhet të varet mbi buzën e një tavoline ose të prekë sipërfaqe të nxehta.

23. Për të ofruar mbrojtje shtesë, këshillohet të instaloni një pajisje të rrymës së mbetur (RCD) në qarkun elektrik me një rrymë diferenciale të vlerësuar që nuk tejkalon 30 mA. Konsultohuni me një elektrikist të kualifikuar për këtë.

24. Mos lejoni që pjesa e motorit të pajisjes të laget.

25. Është e ndaluar të futni gishtat ose ndonjë objekt tjetër në grilat në strehën e pajisjes.
26. Mos e mbuloni vrimën e daljes.
27. Ndizni pajisjen vetëm pasi të keni përfunduar instalimin. Një pajisje e montuar dhe e vënë në punë pjesërisht nuk garanton funksionim të sigurt dhe të duhur.
28. Vendoseni ventilatorin larg perdeve ose objekteve të tjera që mund të ngecin në ventilatorin që është duke punuar.
29. Mos futni asnjë objekt në hapjet e mbulesës së ventilatorit, përndryshe mund të shkaktojë lëndime personale ose dëmtim të pajisjes.
30. Pajisja nuk është menduar të operohet duke përdorur çelësa të jashtëm kohor ose një sistem të veçantë kontrolli me telekomandë.
31. Nëse pajisja nuk do të përdoret për një kohë të gjatë, shkëputeni nga rrjeti elektrik.
32. Gjithmonë zëvendësoni bateritë e shkarkuara në telekomandë (nëse pajisja është e pajisur me një transmetues telekomandë) me të reja.
33. Mos vendosni asnjë objekt mbi pajisje.
34. Përdorni vetëm pajisjet origjinale të montimit të furnizuara.

PËRSHKRIMI I PAJISJES (FIGURA 1 - MS7308, MS7309, MS7310, FIGURA 2 - MS7311)

1. Kopertina e përparme
2. Dado e helikës
3. Helikë
4. Arra e mbulesës së pasme
5. Mbulesa e pasme
6. Strehimi i motorit
7. Kycja e kokës së motorit
8. Kabloja e energjisë
9. Paneli i kontrollit
10. Strehimi i kontrollit të rrjedhjes së ajrit
11. Vidë fiksuese
12. Tub i brendshëm
13. Rregullimi i lartësisë
14. Tub i jashtëm
15. Mbulesa bazë
16. Bazë

INSTALIMI I VENTILATORIT

1. Sigurohuni që kabloja e energjisë të jetë e shkëputur nga priza elektrike.
- Për modelin: MS7311 modeli:
- montoni bazën e ventilatorit (15, 16) dhe lidhni atë me tubin e jashtëm (14).
 - lidhni tubin e jashtëm me strehën e kontrollit të rrjedhës së ajrit (10) duke përdorur vidën e montimit (11).
- Për të gjitha modelet:

2. Bashkangjitni mbulesën e pasme (5) në strehën e motorit (6) duke përdorur arrën (4).
3. Vendosni fletën e ventilatorit (3) në boshtin e rotorit. Sigurojeni me arrën e fletës (2). Kontrolloni që fleta të rrotullohet lirshëm.
4. Lidhni kapakun e përparmë (1) me kapakun e pasmë (5) duke përdorur kapëset me mentesha të vendosura rreth perimetrit të kapakut të përparmë.

PËRDORIMI I PAJISJES

1. Shtypni butonin "0" në panelin e kontrollit (9), pastaj futni kabllon e energjisë në prizën elektrike.
2. Ndizni ventilatorin duke shtypur butonin "1" ose "2" (MS7308) ose "1", "2" ose "3" (MS7309, MS7310, MS7311). Pas disa sekondash, fletët e ventilatorit do të fillojnë të rrotullohen me shpejtësinë maksimale të shpejtësisë së zgjedhur.
3. Për të aktivizuar lëkundjen e trupit të ventilatorit (horizontalisht), shtypni butonin e bllokimit të kokës së motorit (7). Tërheqja e butonit lart do të çaktivizojë lëkundjen (horizontalisht).
4. Mund ta rregulloni këndin vertikal të ventilatorit duke e anuar trupin e ventilatorit.

PASTRIM DHE MIRËMBAJTJE

SHËNIM: Mos lejoni që pjesët ose butonat e motorit të ventilatorit të lagen.

1. Shkëputeni pajisjen nga priza elektrike para pastrimit.
2. Për të hequr pluhurin nga fletët e helikës, hiqni mbulesën e përparmë. Hiqni fletën e ventilatorit nga boshti i rotorit, fshijeni me një leckë të lagur dhe pastaj thajeni.
3. Për të pastruar strehën e motorit, fshijeni butësisht me një leckë të lagur pa detergjent. Thajeni.
4. Ruajeni ventilatorin në një vend të thatë.

Të dhëna teknike:

Numri i Produktit / Diametri / Fuqia / Fuqia Maksimale: Tensioni

MS7308 / 23 cm / 22W / 45W / 220-240V ~ 50 / 60Hz

MS7309 / 30cm / 35W / 70W / 220-240V ~ 50 / 60Hz

MS7310 / 40 cm / 45W / 90W / 220-240V ~ 50 / 60Hz

MS7311 / 40 cm / 45W / 90W / 220-240V ~ 50 / 60Hz

Për hir të mjedisit. Informacion në lidhje me mbeturinat e pajisjeve elektrike dhe elektronike. Në përputhje me nenin 13, paragrafët 1 dhe 2 të Ligjit të 11 shtatorit 2015 mbi mbeturinat e pajisjeve elektrike dhe elektronike, me anë të kësaj ju informojmë në lidhje me trajtimin e duhur të mbeturinave të pajisjeve elektrike dhe elektronike:

1. Ndalohet vendosja e pajisjeve elektrike dhe elektronike të përdorura së bashku me mbeturina të tjera - kjo konfirmohet nga shënimi në formën e një "kontejneri me kryq", i cili kërkon mbledhjen selektive të këtij lloji mbeturinash.
 2. Pajisjet elektrike dhe elektronike mund të përmbajnë substanca, përzjerje dhe përbërës të rrezikshëm që, nëse lirohen në mjedis, mund të përbëjnë një kërcënim serioz për shëndetin dhe jetën e njerëzve dhe organizmave të gjallë. Atë mund të çojnë në sëmundje të shumta shëndetësore, të tilla si dëmtime në shikim, dëgjim dhe të të folurit. Atë gjithashtu mund të dëmtojnë veshkat, mëlçinë dhe zëmbrën, si dhe të shkaktojnë sëmundje të lëkurës. Substancat e dëmshme gjithashtu mund të ndikojnë negativisht në sistemet e frymëmarjes dhe riprodhuese dhe të çojnë në kancer. Konsumimi i bimëve që rriten në tokë të kontaminuar dhe produkteve që rrjedhin prej tyre, mund të paraqesë një rrezik për këto pasoja shëndetësore.
 3. Pajisjet elektrike dhe elektronike të përdorura duhet të dorëzohen vetëm në pikat e autorizuar të grumbullimit, një listë e të cilave duhet të jetë e disponueshme në faqen e internetit të secilës Zyre Bashkiake.
 4. Familjet luajnë një rol të rëndësishëm në kontributin në ripërdorimin dhe rikuperimin, përfshirë riciklimin, e pajisjeve të përdorura. Atë gjithashtu luajnë një rol kyç në sistemin e menaxhimit të mbejtjeve për pajisjet elektrike dhe elektronike të përdorura, duke lejuar transferimin e drejtpërdrejtë të mbejtjeve në pikat e autorizuar të grumbullimit dhe duke eliminuar zakonet e padëshirueshme shoqërore që rezultojnë në lënie e pajisjeve të mbeturinave në vende të padëshiruara.
- Përveç kësaj,** kthejini pajisjet elektrike dhe elektronike të përdorura në pikën e dorëzimit. Kur i dorëzoni pajisjet shtëpiake blerësit, shpërndarësi është i detyruar të mbledhë pajisjet e përdorura shtëpiake pa pagesë në pikën e dorëzimit, me kusht që pajisjet e përdorura të jenë të të njëjtit lloj dhe të shërbejnë për të njëjtin qëllim si pajisjet e dorëzuara.
- Ambalazhet prej kartoni dhe qeset prej polietileni (PE) duhet të hidhen në kontejnerë të përshatshëm të caktuar për mbledhjen selektive të mbeturinave komunale, siç përshkruhet. Nëse pajisja përmban bateri, ato duhet të hiqen dhe të çohen në një pikë të veçantë mbledhjeje dhe asgjësimi.
- Mos e hidhni pajisjen në kontejnerin e mbeturinave komunale!**
- Shërbimi** Nëse dëshironi të blini pjesë këmbimi ose të bëni ndonjë ankesë, ju lutemi të kontaktoni drejtpërdrejt shitësin që ka lëshuar faturën.



სტრუქცია (KA)

ზოგადი უსაფრთხოების პირობები
მნიშვნელოვანი უსაფრთხოების ინსტრუქციები

ყურადღებით წაიკითხეთ და შეინახეთ მომავალი
გამოყენებისთვის

1. მოწყობილობის გამოყენებამდე წაიკითხეთ ინსტრუქცია და მიჰყევით მასში მოცემულ ინსტრუქციებს. მწარმოებელი არ არის პასუხისმგებელი მოწყობილობის არასწორი გამოყენებით ან არასათანადო მუშაობით გამოწვეულ რაიმე დაზიანებაზე.

2. ეს მოწყობილობა განკუთვნილია მხოლოდ სახლის პირობებში გამოსაყენებლად. არ გამოიყენოთ იგი დანიშნულებისამებრ გამოყენების გარდა სხვა მიზნებისთვის.

3. მოწყობილობა უნდა იყოს მიერთებული მხოლოდ 220-240 ვოლტიან ~50/60 ჰერციან დენის წყაროსთან.

ექსპლუატაციის უსაფრთხოების გაზრდის მიზნით, ერთდროულად არ შეაერთოთ რამდენიმე ელექტრო მოწყობილობა ერთ წრედში.

4. გამოიჩინეთ უკიდურესი სიფრთხილე მოწყობილობის გამოყენებისას, როდესაც ბავშვები ახლოს არიან. არ მისცეთ ბავშვებს მოწყობილობით თამაშის უფლება. არ მისცეთ ბავშვებს ან სხვა პირებს მისი გამოყენების უფლება, რომლებიც არ იცნობენ მოწყობილობას.

5. გაფრთხილება: ამ მოწყობილობის გამოყენება შეუძლიათ 8 წლის და უფროსი ასაკის ბავშვებს, შეზღუდული ფიზიკური, სენსორული ან გონებრივი შესაძლებლობების მქონე პირებს, ან იმ პირებს, რომლებსაც არ აქვთ გამოცდილება ან ცოდნა მოწყობილობის გამოყენების შესახებ, იმ პირობით, რომ მათ ზედამხედველობას უწევს მათ უსაფრთხოებაზე პასუხისმგებელი პირი ან მიეცათ

ინსტრუქცია მოწყობილობის უსაფრთხოდ გამოყენების შესახებ და იცოდნენ შესაძლო რისკების შესახებ. ბავშვებმა არ უნდა ითამაშონ მოწყობილობასთან. დასუფთავება და მომხმარებლის მოვლა არ უნდა შეასრულონ ბავშვებმა, თუ ისინი 8 წლის და უფროსი ასაკის არ არიან და არ იმყოფებიან ზედამხედველობის ქვეშ.

6. გაფრთხილება: არ დატოვოთ მოწყობილობა უყურადღებოდ, რომელიც ჩართულია როზეტში.

7. გაფრთხილება: არასოდეს გადაწიოთ მოწყობილობა, როდესაც ის ჩართულია.

8. გაფრთხილება: მოწყობილობა და მისი კაბელი ბავშვებისთვის მიუწვდომელ ადგილას შეინახეთ.

9. გაფრთხილება: გამოყენების შემდეგ ყოველთვის გამორთეთ შტეფსელი დენის წყაროდან ხელით. არ მოქაჩოთ დენის კაბელი.

10. გაფრთხილება: მოწყობილობის არასათანადო გამოყენებამ შეიძლება გამოიწვიოს დაზიანებები, როგორცაა ჭრილობები, ნაკაწრები ან ელექტროშოკი.

11. გაფრთხილება: არ გამოიყენოთ მოწყობილობა აალებადი მასალების მახლობლად.

12. გაფრთხილება: თუ მოწყობილობის კორპუსი დაზარალებულია, გამორთეთ მოწყობილობა ელექტროშოკის თავიდან ასაცილებლად.

13. გაფრთხილება: თუ ძრავის სწორი მუშაობის უზრუნველსაყოფად საჭიროა ძრავის კვების ჯაგრისების (ფაზის ან ნეიტრალური) შეცვლა, ორივე ჯაგრისი და დამიწების ჯაგრისი ერთდროულად უნდა შეიცვალოს. ჯაგრისები უნდა შეიცვალოს მხოლოდ შესაბამისი

კვალიფიკაციის მქონე პირმა.

14. გაფრთხილება: არ ამუშაოთ ვენტილატორი წინა და უკანა საფარის გარეშე.

15. გაფრთხილება: საფარის მოხსნამდე დარწმუნდით, რომ ვენტილატორი გათიშულია კვების წყაროდან.

16. გაფრთხილება: არასდროს გადაწიოთ მოწყობილობა ჩართული მდგომარეობაში.

17. არ ჩაყოთ კაბელი, შტეფსელი ან მთელი მოწყობილობა წყალში ან სხვა სითხეში. არ დაუშვათ მოწყობილობის ამინდის პირობებზე (წვიმა, მზე და ა.შ.) და არ გამოიყენოთ მაღალი ტენიანობის პირობებში (აბაზანები, ნესტიანი კემპინგის ქოხები).

18. პერიოდულად შეამოწმეთ კვების კაბელის მდგომარეობა. თუ კვების კაბელი დაზიანებულია, საფრთხის თავიდან ასაცილებლად ის უნდა შეიცვალოს კვალიფიციურ სარემონტო სახელოსნოში.

19. არ გამოიყენოთ მოწყობილობა დაზიანებული კვების კაბელით, ან თუ ის დაეცა ან რაიმე ფორმით დაზიანდა, ან გაუძართავად მუშაობს. არ სცადოთ მოწყობილობის დამოუკიდებლად შეკეთება, რადგან ამან შეიძლება გამოიწვიოს ელექტროშოკი. დაზიანებული მოწყობილობები დააბრუნეთ ავტორიზებულ სერვის ცენტრში შემოწმების ან შეკეთებისთვის. ყველა შეკეთება უნდა განხორციელდეს მხოლოდ ავტორიზებულ სერვის ცენტრებში. არასწორად შესრულებულმა შეკეთებამ შეიძლება სერიოზული საფრთხე შეუქმნას მომხმარებელს.

20. მოწყობილობა მოათავსეთ გრილ, სტაბილურ, თანაბარ ზედაპირზე, ცხელი სამზარეულოს ტექნიკისგან

მოშორებით, როგორცაა: ელექტრო ქურა, გაზის სანთურა და ა.შ.

21. არ გამოიყენოთ მოწყობილობა აალებადი მასალების მახლობლად.

22. კვების კაბელი არ უნდა ეკიდოს მაგიდის კიდეს ან არ უნდა ეხებოდეს ცხელ ზედაპირებს.

23. დამატებითი დაცვის უზრუნველსაყოფად, ელექტრულ წრედში სასურველია დამონტაჟდეს ნარჩენი დენის მოწყობილობა (RCD), რომლის ნომინალური დიფერენციალური დენა არ აღემატება 30 mA-ს. ამისათვის მიმართეთ კვალიფიციურ ელექტრიკოსს.

24. არ დაუშვათ მოწყობილობის ძრავის ნაწილის დასველება.

25. მოწყობილობის კორპუსში არსებულ ცხაურებში თითების ან სხვა საგნების ჩაყოფა აკრძალულია.

26. არ დაფაროთ გამოსასვლელი ხვრელი.

27. მოწყობილობა მხოლოდ ინსტალაციის დასრულების შემდეგ ჩართეთ. ნაწილობრივ აწყობილი და ექსპლუატაციაში გაშვებული მოწყობილობა არ იძლევა უსაფრთხო და სათანადო მუშაობის გარანტიას.

28. ვენტილატორი მოათავსეთ ფარდებისგან ან სხვა საგნებისგან მოშორებით, რომლებიც შეიძლება გაშვებულ ვენტილატორში გაიჭედოს.

29. ვენტილატორის საფარის ღიობებში არ ჩადოთ რაიმე ნივთი, წინააღმდეგ შემთხვევაში შეიძლება გამოიწვიოს პირადი დაზიანება ან მოწყობილობის დაზიანება.

30. აღჭურვილობა არ არის განკუთვნილი გარე დროის გადამრთველების ან ცალკე დისტანციური მართვის

სისტემის გამოყენებით მუშაობისთვის.

31. თუ მოწყობილობას დიდი ხნის განმავლობაში არ გამოიყენებთ, გამორთეთ ის ქსელიდან.

32. დისტანციური მართვის პულტის (თუ მოწყობილობა აღჭურვილია დისტანციური მართვის გადამცემით) დაცლილი ელემენტები ყოველთვის შეცვალეთ ახლით.

33. მოწყობილობაზე არ დადოთ რაიმე ობიექტი.

34. გამოიყენეთ მხოლოდ მოწოდებული ორიგინალი სამონტაჟო აქსესუარები.

მოწყობილობის აღწერა (სურათი 1 - MS7308, MS7309, MS7310, სურათი 2 - MS7311)

1. წინა ყდა
2. პროპელერის კაკალი
3. პროპელერი
4. უკანა საფარის თხილი
5. უკანა საფარი
6. ძრავის კორპუსი
7. ძრავის თავის საკეტი
8. კვების კაბელი
9. მართვის პანელი
10. ჰაერის ნაკადის კონტროლის კორპუსი
11. დამაგრების ხრახნი
12. შიდა მილი
13. სიმაღლის რეგულირება
14. გარე მილი
15. ბაზის საფარი
16. ბაზა

ვენტილატორის მონტაჟი

1. დარწმუნდით, რომ კვების კაბელი გამორთულია ელექტროგადამცემიდან.
მოდელისთვის: MS7311 მოდელი:
- ააწყვეთ ვენტილატორის ბაზა (15, 16) და შეაერთეთ იგი გარე მილთან (14).
- გარე მილი ჰაერის ნაკადის კონტროლის კორპუსს (10) სამონტაჟო ხრახნის (11) გამოყენებით შეაერთეთ.
- ყველა მოდელისთვის:
2. უკანა საფარი (5) ძრავის კორპუსზე (6) მიამაგრეთ თხილის (4) გამოყენებით.
3. ვენტილატორის პირი (3) როტორის ლილვზე მოათავსეთ. დაამაგრეთ პირის თხილით (2). შეამოწმეთ, რომ პირი თავისუფლად ბრუნავს.
4. წინა საფარი (1) უკანა საფარს (5) წინა საფარის პერიმეტრზე განლაგებული საკინძების გამოყენებით მიამაგრეთ.

მოწყობილობის გამოყენება

1. დააჭირეთ ლილვს „0“ მართვის პანელზე (9), შემდეგ შეაერთეთ კვების კაბელი ელექტროგადამცემში.

- ვენტილაციური ჩართეთ დილაკზე „1“ ან „2“ (MS7308) ან „1“, „2“ ან „3“ (MS7309, MS7310, MS7311) დაჭერით. რამდენიმე წამის შემდეგ, ვენტილატორის პირები დაიწყებენ ბრუნვას არჩეული სიჩქარის მაქსიმალური სიჩქარით.
- ვენტილატორის კორპუსის რხევის (ჰორიზონტალურად) გასაქტიურებლად დააჭირეთ მრავის თავის დაბლოკვის დილაკს (7). დილაკის ზემოთ აწევით რხევა (ჰორიზონტალურად) გაითიშება.
- ვენტილატორის ვერტიკალური კუთხის რეგულირება შეგიძლიათ ვენტილატორის კორპუსის დახრით.

დასუფთავება და მოვლა

შენიშვნა: არ დაუშვათ ვენტილატორის მრავის ნაწილების ან დილაკების დასველება.

- გაწმენდის წინ გამორთეთ მოწყობილობა ელექტრო ქსელიდან.
- პროპელერის პირებიდან მტერის მოსაშორებლად, მოხსენით წინა საფარი. მოხსენით ვენტილატორის პირი როტორის ღილვს, გაწმინდეთ ნესტიანი ქსოვილით და შემდეგ გააშრალოთ.
- მრავის კორპუსის გასაწმენდად, ფრთხილად გაწმინდეთ იგი ნესტიანი, სარეცხი საშუალების გარეშე ქსოვილით. გააშრალოთ.
- ვენტილატორი შეინახეთ მშრალ ადგილას.

ტექნიკური მონაცემები:

პროდუქტის ნომერი / დიაგნოტიკური / სიმძლავრე / მაქსიმალური სიმძლავრე: ძაბვა

MS7308 / 23 სმ / 22W / 45W / 220-240V ~ 50 / 60Hz

MS7309 / 30 სმ / 35 ვატი / 70 ვატი / 220-240 ვოლტი ~ 50 / 60 ჰერცი

MS7310 / 40 სმ / 45W / 90W / 220-240V ~ 50 / 60Hz

MS7311 / 40 სმ / 45W / 90W / 220-240V ~ 50 / 60Hz

გარემოს დაცვის მიზნით. ინფორმაცია ელექტრო და ელექტრონული მოწყობილობების ნარჩენების შესახებ. ელექტრო და ელექტრონული მოწყობილობების ნარჩენების შესახებ 2015 წლის 11 სექტემბრის კანონის მე-13 მუხლის 1 და მე-2 პუნქტების შესაბამისად, ამით გაცნობთ ელექტრო და ელექტრონული მოწყობილობების ნარჩენების სათანადო დამუშავების შესახებ.

- აქრძალული გამოყენებული ელექტრო და ელექტრონული მოწყობილობების სხვა ნარჩენებთან ერთად განთავსება - ამას ადასტურებს „გადახაზული ურნის“ ფორმის მარკირება, რომელიც მოითხოვს ამ ტიპის ნარჩენების შერევილი შეგროვებას.
- ელექტრო და ელექტრონული მოწყობილობები შეიძლება შეიცავდეს სახიფათო ნივთიერებებს, ნარევესა და კომპონენტებს, რომლებიც გარემოში მოხვედრის შემთხვევაში სერიოზულ საფრთხეს უქმნის ადამიანებისა და ცოცხალი ორგანიზმების ჯანმრთელობასა და სიცოცხლეს. მათ შეუძლიათ გამოიწვიონ მრავალი ჯანმრთელობის დაავადება, როგორცაა მხედველობის, სმენისა და მეტყველების დარღვევა. მათ ასევე შეუძლიათ დაზიანონ თირკმელები, ღვიძლი და გული და გამოიწვიონ კანის დაავადებები. მავნე ნივთიერებებმა ასევე შეიძლება უარყოფითად იმოქმედოს სასუნთქ და რეპროდუქციულ სისტემებზე და გამოიწვიოს კიბო. დაზიანებულ ნიადაგში მზარდი მცენარეებისა და მათგან მიღებული პროდუქტების მოხარება შეიძლება გამოიწვიოს ამ ჯანმრთელობის შედეგების რისკი.
- გამოყენებული ელექტრო და ელექტრონული მოწყობილობები უნდა გადაეცეს მხოლოდ უფლებამოსილი შემგროვებელ პუნქტებს, რომელთა სია ხელმისაწვდომი უნდა იყოს თითოეული მუნიციპალური ოფისის ვებგვერდზე.
- ოჯახები მნიშვნელოვან როლს ასრულებენ გამოყენებული აღჭურვილობის ხელახალი გამოყენებისა და აღდგენის, მათ შორის გადამუშავების ხელშეწყობაში. ისინი ასევე მნიშვნელოვან როლს ასრულებენ გამოყენებული ელექტრო და ელექტრონული აღჭურვილობის ნარჩენების მართვის სისტემაში, რაც საშუალებას იძლევა ნარჩენების პირდაპირ გადაიტანონ ავტორიზებული შეგროვების პუნქტებში და აღმოიფხვრას არასასურველი სოციალური ჩვევები, რომლებიც ნარჩენების აღჭურვილობის დაუკავშირებელი ადგილებში დატოვებას იწვევს.



გარდა ამისა, გამოყენებული ელექტრო და ელექტრონული მოწყობილობები დააბრუნეთ მიწოდების ადგილზე. საყოფაცხოვრებო ტექნიკის მყიდველისთვის მიწოდებისას, დისტრიბუტორი ვალდებულია უფასოდ შეაგროვოს გამოყენებული საყოფაცხოვრებო ტექნიკა მიწოდების ადგილზე, იმ პირობით, რომ გამოყენებული ტექნიკა იმავე ტიპისაა და იმავე დანიშნულებას ემსახურება, რასაც მიწოდებული ტექნიკა.

მუყაოს შეფუთვა და პოლიეთილენის (PE) პარკები უნდა გადაყაროთ შესაბამის კონტეინერებში, რომლებიც განკუთვნილია შერევილი მუნიციპალური ნარჩენების შეგროვებისთვის, როგორც აღწერილია. თუ მოწყობილობა შეიცავს ელემენტებს, ისინი უნდა ამოიღონ და გადაიტანონ ცალკე შეგროვებისა და გადამუშავების პუნქტში.

არ ჩააგდოთ მოწყობილობა მუნიციპალური ნარჩენების კონტეინერში!!

მოსახურება თუ გასურთ სათანადოგო ნაწილების შექმნა ან რაიმე საჩივრის შეტანა, გთხოვთ, პირდაპირ დაუკავშირდეთ გამომწვევს, რომელმაც გასცა კეთილად.

KARTA GWARANCYJNA

WARUNKI GWARANCJI obowiązują na terenie Rzeczypospolitej Polskiej

Adler Sp. z o.o. ul. Orłowa 2a 01-237 Warszawa zapewnia Użytkownika o dobrej jakości sprzętu, na który wydana jest niniejsza karta gwarancyjna i udziela 24 miesięcznej gwarancji, która liczy się od daty zakupu sprzętu. Usługi gwarancyjne świadczone są po okazaniu prawidłowo wypełnionej karty gwarancyjnej. Wady lub uszkodzenia sprzętu ujawnione w okresie gwarancji usuwane będą bezpłatnie przez Serwis Centralny. W przypadku zakupu sprzętu przez przedsiębiorcę (faktura VAT) okres gwarancji wynosi 12 miesięcy.

Powyższy zapis nie dotyczy jednoosobowych działalności gospodarczych, o ile rodzaj zakupionego sprzętu, nie jest związany z profilem prowadzonej działalności gospodarczej – weryfikacja w CEIDG.

W przypadku wymiany rzeczy na nową, albo po dokonaniu istotnej naprawy, okres gwarancji biegnie na nowo od chwili dostarczenia klientowi rzeczy wolnej od wad, lub zwrócenia rzeczy naprawionej. Jeżeli gwarant wymienił część rzeczy, przepis powyższy stosuje się odpowiednio do części wymienionej. Gwarant zobowiązuje się pokryć koszty dostarczenia rzeczy do serwisu na adres wskazany w karcie gwarancyjnej. Jednakże uprawniony z gwarancji powinien zachować rozsądek, wybierając środek transportu. Uprawnionemu z gwarancji nie przysługuje od gwaranta zwrot kosztów dostarczenia towaru – rzeczy do naprawy gwarancyjnej, przekraczający ekonomicznie uzasadnione koszty przewozu.

UWAGA: Sprzęt przeznaczony jest wyłącznie do użytku domowego. Naprawami gwarancyjnymi nie są objęte czynności związane z odkamienianiem, konserwacją, czyszczeniem urządzenia oraz części i akcesoria ulegające zużyciu przy normalnym użytkowaniu. Gwarancja nie obejmuje mechanicznych uszkodzeń sprzętu oraz wad i uszkodzeń wynikłych wskutek:

- niewłaściwego lub niezgodnego z instrukcją użytkowania, przechowywania i konserwacji;
- ingerencji nieautoryzowanego serwisu, samowolnych napraw, przeróbek i zmian konstrukcyjnych;
- użycia niewłaściwych materiałów eksploatacyjnych.
- uszkodzeń mechanicznych, termicznych, chemicznych i powstałych na skutek przepięcia w sieci.
- karta gwarancyjna jest nieważna bez daty zakupu, pieczęci sprzedającego i kopii dokumentu zakupu.
- gwarancją nie są objęte elementy eksploatacyjne i akcesoria w tym: elementy szklane (np. dzbanki, talerze), sznury przyłączeniowe, sieciowe, żarówki, baterie, nożyki i folie do urządzeń tnących, nasadki miksujące, trzepaki, mieszaki, ssawkoszczotki, rury, węże, kubki miksujące, głowice tnące i sita.

Reklamowany sprzęt jest dostarczany do Serwisu Centralnego przez Klienta w stanie kompletnym i odpowiednio zabezpieczony na czas transportu. Po dokonanej naprawie reklamowany sprzęt odbierany jest z Serwisu Centralnego przez Klienta.



adnotacje serwisu:

SERWIS CENTRALNY
01-237 Warszawa ul.Orłowa 2A
tel. 728 - 595 - 006
serwis@adler.com.pl www.adler.com.pl

.....
(data sprzedaży)
.....
(pieczęć sklepu i podpis sprzedawcy)

Termin usunięcia wady może zostać wydłużony o czas potrzebny do importu niezbędnych części, nie dłuższy niż 30 dni roboczych. W każdym takim przypadku warsztat serwisowy powiadomi klienta o wydłużeniu terminu naprawy gwarancyjnej. W związku z koniecznością sprowadzenia części zamiennych i poinformuje o nowym terminie usunięcia wady.

W przypadku stwierdzenia usterki należy ją zgłosić w punkcie sprzedaży lub w Serwisie Centralnym, ul. Orłowa 2A, 01-237 Warszawa, tel. 728-595-006 lub e-mail: serwis@adler.com.pl.

W zgłoszeniu proszę podać swój adres, nr telefonu i opis usterki. Do reklamacji konieczne jest dołączenie kopii dokumentu zakupu. Gwarancja nie wyłącza ani nie ogranicza oraz nie zawieszka uprawnień kupującego wynikających z przepisów o rękojmi za wady rzeczy sprzedanej.

W trosce o środowisko..

Opakowania kartonowe oraz worki polietylenowe (PE) należy wrzucać do odpowiednich pojemników przeznaczonych do selektywnej zbiórki odpadów komunalnych zgodnie z ich opisem. Jeżeli w urządzeniu znajdują się baterie, należy je wyjąć i osobno oddać do punktu zbierania i składowania. Zużyte urządzenia należy oddać do odpowiedniego punktu zbierania i składowania, gdyż znajdujące się w nim niebezpieczne substancje mogą stanowić zagrożenie dla zdrowia i środowiska. Oznaczenie umieszczone na produkcie wskazuje, że urządzenia nie należy wyrzucać do pojemnika z odpadami komunalnymi.

Zużyty sprzęt elektryczny, to odpady, które zawierają substancje szkodliwe dla ludzi, zwierząt i środowiska. Substancje te mogą doprowadzić do zanieczyszczenia gleby, wody lub powietrza, a poprzez to mogą się dostać do organizmu człowieka i doprowadzić do licznych dolegliwości zdrowotnych, takich jak: zaburzenia wzroku, słuchu, mowy, mogą również doprowadzić do uszkodzenia nerek, wątroby i serca, oraz wywołać choroby skóry. Substancje szkodliwe mogą mieć również niekorzystny wpływ na układ oddechowy i rozrodczy oraz doprowadzić do zamian nowotworowych. Spożycie roślin rosnących na skażonych glebach, oraz produktów powstałych z nich może grozić w/w skutkami zdrowotnymi.



AFTER SALE SERVICE NOTICE

GB	If you want to buy spare parts or make any complaints, please contact the seller who issued the receipt directly.
DE	Wenn Sie Ersatzteile kaufen oder reklamieren möchten, wenden Sie sich bitte direkt an den Verkäufer, der die Quittung ausgestellt hat.
FR	Si vous souhaitez acheter des pièces de rechange ou faire des réclamations, veuillez contacter directement le vendeur qui a émis le reçu.
ES	Si desea comprar repuestos o presentar alguna queja, comuníquese directamente con el vendedor que emitió el recibo.
PT	Se você quiser comprar peças de reposição ou fazer alguma reclamação, entre em contato diretamente com o vendedor que emitiu o recibo.
LT	Jei norite įsigyti atsarginių dalių ar pateikti nusiskundimą, susisiekite tiesiogiai su kvitą išdavusiu pardavėju.
LV	Ja vēlaties iegādāties rezerves daļas vai izteikt pretenzijas, lūdzu, sazinieties tieši ar pārdevēju, kurš izsniedza čeku.
EST	Kui soovite osta varuosii või esitada pretensioone, võtke otse ühendust kvitungi väljastanud müüjaga.
HU	Ha pótkatkrészeket szeretne vásárolni, vagy panaszt szeretne tenni, forduljon közvetlenül a bizonyslatot kiállító eladóhoz.
BS	Ako želite kupiti rezervne dijelove ili napraviti reklamaciju, obratite se direktno prodavaču koji je izdao račun.
RO	Если вы хотите купить запчасти или предъявить какие-либо претензии, пожалуйста, свяжитесь напрямую с продавцом, выдавшим чек.
CZ	Chcete-li zakoupit náhradní díly nebo uplatnit jakoukoli reklamaci, kontaktujte přímo prodejce, který účtenku vystavil.
RU	Dacă doriți să cumpărați piese de schimb sau să faceți vreo reclamație, vă rugăm să contactați direct vânzătorul care a emis chitanța.
GR	Εάν θέλετε να αγοράσετε ανταλλακτικά ή να κάνετε οποιαδήποτε παράπονα, επικοινωνήστε απευθείας με τον πωλητή που εξέδωσε την απόδειξη.
MK	Ako sakate da kupite rezervni delovi ili da podnesete kakvi bilo poplaki, kontaktirajte direktno sa prodavacot koj ja izdao сметката.
NL	Als u reserveonderdelen wilt kopen of een klacht wilt indienen, neem dan rechtstreeks contact op met de verkoper die de bon heeft afgegeven.
SL	Če želite kupiti nadomestne dele ali vložiti reklamacije, se obrnite neposredno na prodajalca, ki je izdal račun.
FI	Jos haluat ostaa varaosia tai tehdä valituksia, ota yhteyttä suoraan kuitin antaneeseen myyjään.
PL	W przypadku chęci zakupu części zamiennych lub zgłoszenia ewentualnych reklamacji należy kontaktować się bezpośrednio ze sprzedawcą, który wystawił paragon.
IT	Se desideri acquistare pezzi di ricambio o presentare reclami, contatta direttamente il venditore che ha emesso la ricevuta.
HR	Se desiđeri acqđistare pezzi di ricambio o presentare reclami, contatta direttamente il venditore che ha emesso la ricevuta.
SV	Om du vill kōpa reservdelar eller gōra nāgra reklamationer, vānligen kontakta sāljaren som utfārdat kvittot direkt.
DK	Hvis du ōnsker at kōbe reservedele eller reklamere, bedes du kontakte sælgeren, som har udstedt kvitteringen, direkte.
UA	Якщо ви хочете придбати запчастини або подати будь-які претензії, зверніться безпосередньо до продавця, який видав чек.
SR	Ako želite da kupite rezervne delove ili da uložite reklamaciju, obratite se direktno prodavcu koji je izdao račun.
SK	Ak si chcete kúpiť náhradné diely alebo uplatniť akúkoľvek reklamáciu, kontaktujte priamo predajcu, ktorý účtenku vystavil.
AR	إذا كنت ترغب في شراء قطع غيار أو تقديم أي شكوى ، فيرجى الاتصال بالبايع الذي أصدر الإيصال مباشرة.
BG	Ako iskate da kupite rezervni časti ili da napravite oplakvanija, molja, svъrжете се директно с продавача, който е издал касовата бележка.
AZ	Ehtiyat hissələri almaq və ya hər hansı şikayət etmək istəyirsinizsə, qəbz verən satıcı ilə birbaşa əlaqə saxlayın.
ALB	Nëse dëshironi të blini pjesë këmbimi ose të bëni ndonjë ankesë, ju lutemi kontaktoni drejtpërdrejt shitësin që ka lëshuar faturën.
KA	თუ გსურთ სათადარიგო ნაწილების შეძენა ან რაიმე პრობლემა, გთხოვთ დაუკავშირდეთ გამყიდველს, რომელმაც გასცა ქვითარი პირდაპირ.