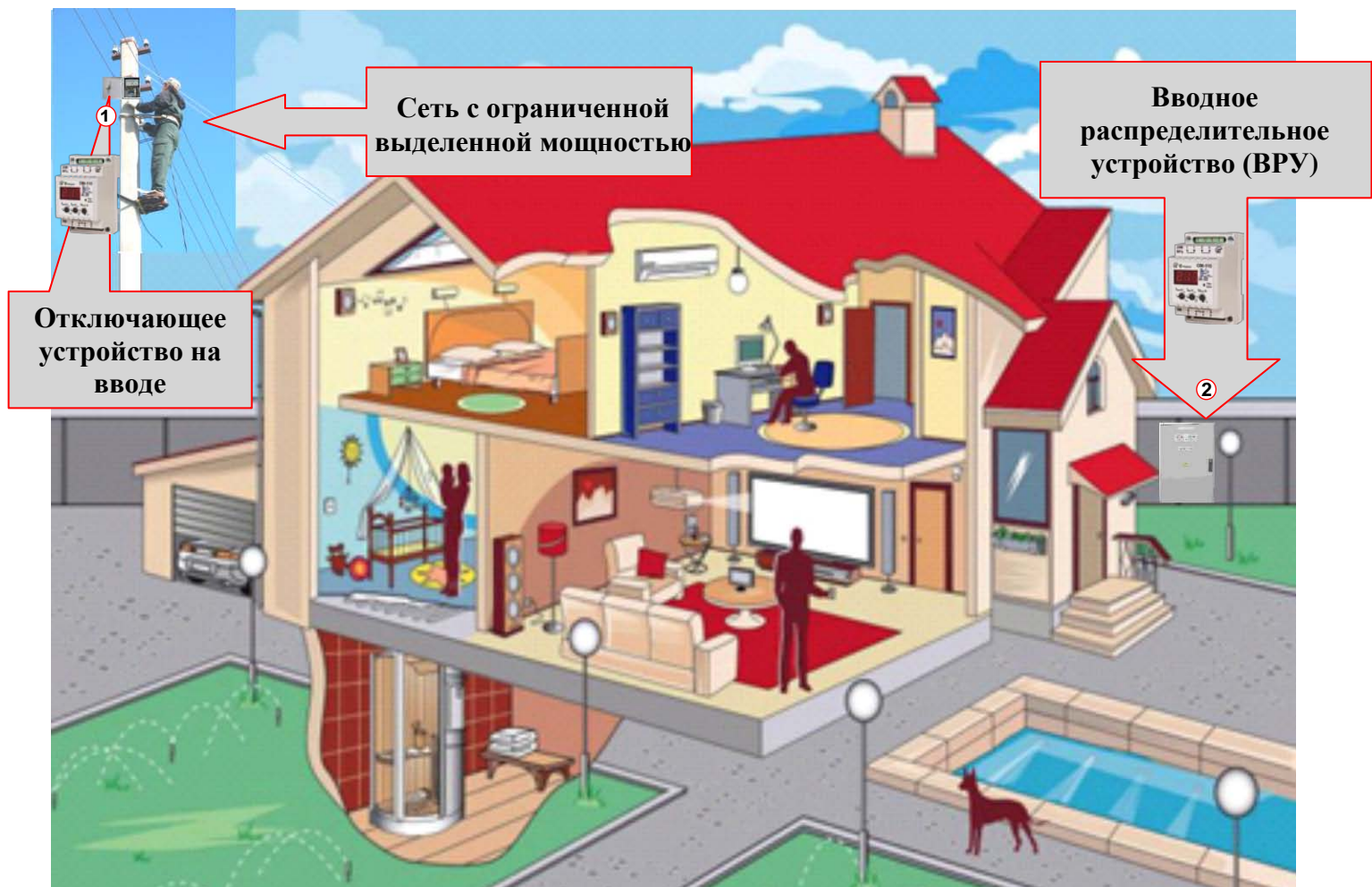


## **ОГРАНИЧИТЕЛЬ МОЩНОСТИ – ЭФФЕКТИВНОЕ СРЕДСТВО УПРАВЛЕНИЯ НАГРУЗКОЙ, А ТАКЖЕ БОРЬБЫ С НЕСАНКЦИОНИРОВАННЫМ ОТБОРОМ ЭЛЕКТРОЭНЕРГИИ**

Проблема превышения лимита потребления выделенной мощности и несанкционированного подключения к электрическим сетям остро стоит во всех странах мира с развитой экономикой. В нашей стране эта проблема особенно актуальна, принимая во внимание повсеместный дефицит электрической энергии, а также низкую правовую дисциплину потребителей. А, учитывая последние постановления правительства РФ в области энергосбережения и контроля за распределением электроэнергии, эта проблема выходит на первый план в сфере обеспечения потребителя бесперебойным электроснабжением.

Еще более драматично выглядит ситуация в домах старого фонда с их обветшавшими электрическими сетями и распределительными устройствами, которых немало в каждом населенном пункте нашей страны, а также в разветвленных электрических сетях общественных организаций типа рынков, ярмарок, торговых центров. Пропускная способность подобных сетей, зачастую не справляется с растущими «аппетитами» пользователей помещений, что приводит к их перегрузкам, нагреву, возгоранию. Не менее остро дефицит отпускаемой электроэнергии проявляется в дачном и коттеджном строительстве, садоводствах. Местные электросетевые компании вынуждены ставить опломбированные отключающие устройства на вводах потребителей, что влечет за собой, с одной стороны, дополнительные расходы сетевиков, связанные с установками самих устройств, с выездами для повторных включений, а, с другой стороны, самих потребителей вынуждает по несколько суток сидеть без электроэнергии, дожидаясь приезда электрика. Непрогнозируемый рост многоэтажного домостроения современных мегаполисов, в условиях недостаточности генерирующих и преобразующих мощностей, приводит к сдаче домов, не обеспеченных достаточным количеством электроэнергии. И, зачастую, собственники новых квартир, заплатив огромные деньги, неспособны полностью насладиться всеми достоинствами современного быта, так как рискуют в любую минуту оказаться без света.



**Рис. 1. Макетная схема современного дома с местами возможной установки ограничителя тока (мощности):**

**1 - для управления электроэнергией, отпускаемой потребителю.**

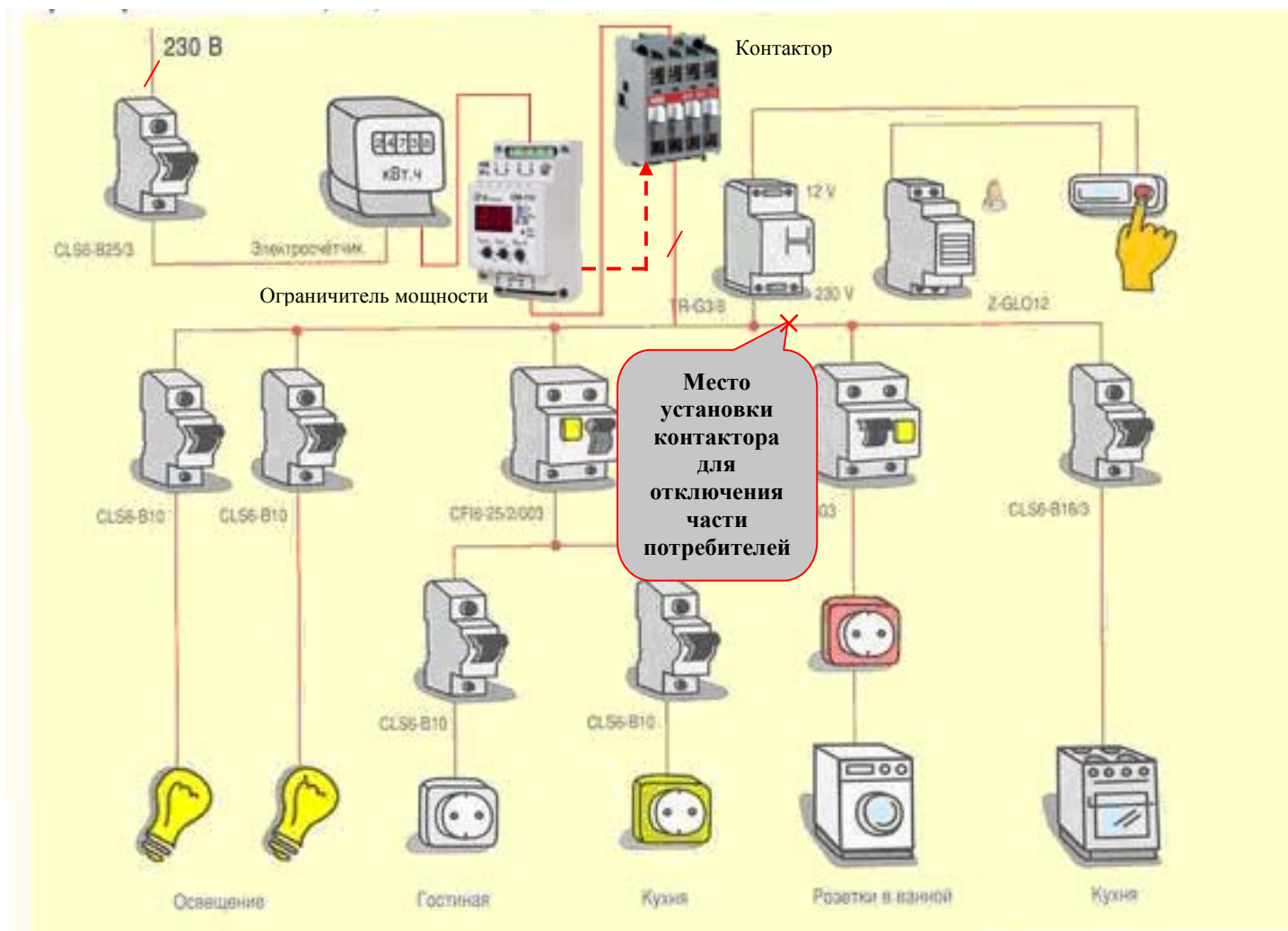
**2 - для управления нагрузкой в условиях недостатка отпускаемой мощности.**

Решить проблему разумного распределения нагрузок по фазам, ограничения потребителя по отпущенной мощности, управления приоритетной/неприоритетной нагрузкой, избежать преждевременного срабатывания вводных защитных устройств на подстанциях и вводах потребителей помогут реле – ограничители мощности (тока), выпускаемые компанией Новатек-Электро.

Выпускаются два типа реле для 1-фазного потребителя электроэнергии, включая бытовые сети, **РМТ-101** – реле ограничения максимального тока и **ОМ-110** – реле ограничения мощности, а также универсальное реле ограничения мощности (тока) **ОМ-310** для 3-фазного потребителя электроэнергии.

### ОМ-110

Однофазный ограничитель мощности предназначен для постоянного контроля потребляемой активной (полной) мощности в диапазоне от 0 до 20 кВт (кВА) и отключения потребителя, в случае превышения порога, с заданным пользователем временем. При снижении мощности ниже порога может быть осуществлено автоматическое повторное включение.



**Рис. 2. Пример схемы 1-фазной электропроводки квартиры с одной группой потребителей с полным отключением этой группы.**

На рис. 2 изображена схема с полным отключением потребителей, не разделенных на категории по приоритетам, в случае превышения ими суммарной потребляемой мощности. Место установки ограничителя мощности может быть выбрано в зависимости от типа решаемых задач: если речь идет о фискальной установке прибора энергоснабжающей организацией, то до счетчика, если речь идет о превентивном срабатывании ограничителя мощности до отключения потребителя отключающим устройством на вводе, - после счетчика. Для более гибкого решения задачи управления отпущенной мощностью со стороны потребителя, контактор может быть установлен не как аппарат, отключающий всю нагрузку, а лишь ее часть. Например, как показано на рисунке, отключение только части потребителей: электроплиты и стиральной машины.

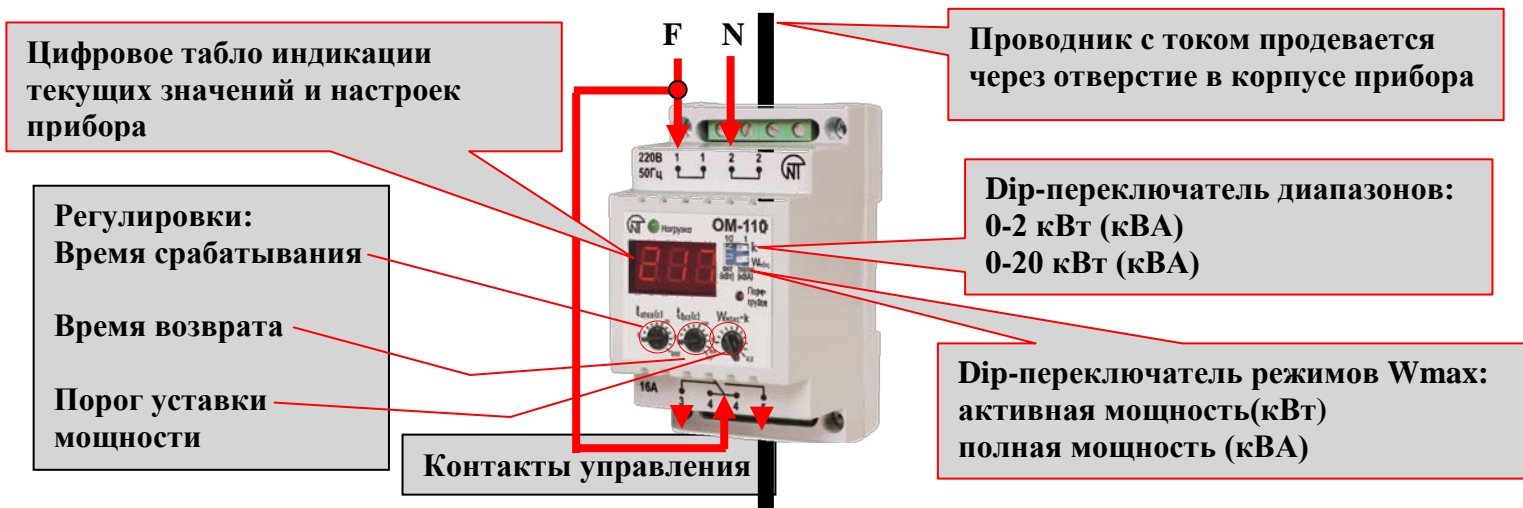


**Рис. 3. Пример схемы управления нагрузкой в условиях ограниченной мощности с разбиением потребителей на категории.**

Более сложное решение задачи с разбиением потребителей на категории и с выделением части потребителей в особую группу показано на рис. 3. Здесь, для резервирования питания в случае полного его пропадания, используется дизельгенератор. Поэтому, все потребители разбиты на две группы с выделением части ответственных потребителей в особую группу, защищаемой с помощью ИБП. Установка ограничителя мощности на вводе от линии электропередач, позволит отключить неосновных потребителей II категории, в случае превышения лимита отпускаемой от ТП мощности и избежать перегрузки сети. При полном пропадании питания от сети, срабатывает схема автоматического ввода резерва, запускающая дизельгенератор. Установка второго ограничителя мощности на вводе от дизельгенератора, позволит избежать его перегрузки и отключения, в случае превышения допустимой мощности, путем отключения части неответственных потребителей I категории. Суммарная мощность потребителей особой группы I категории выбирается таким образом, чтобы обеспечить долгосрочную работу дизельгенератора до восстановления нормального электроснабжения от ТП.

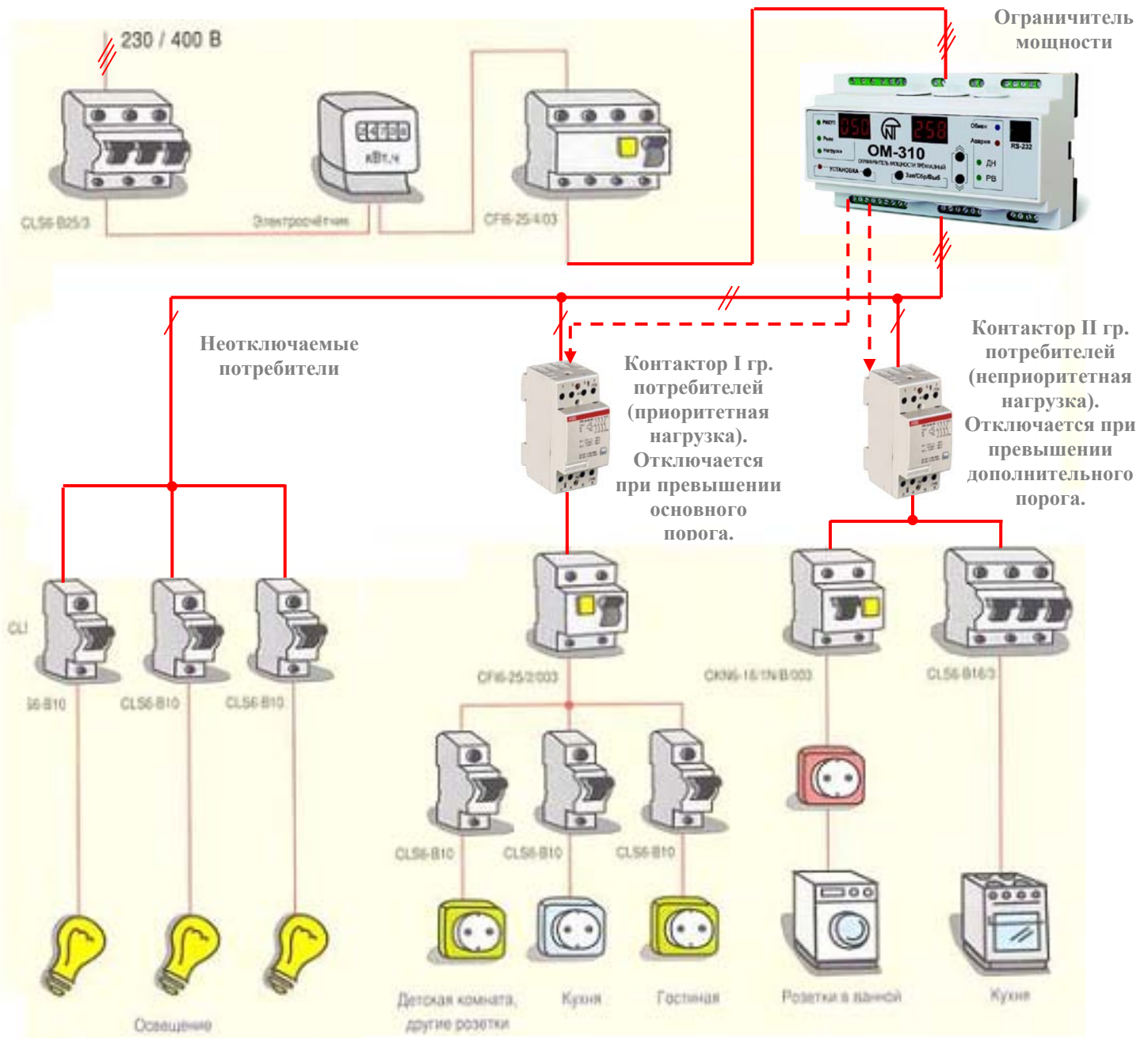
С помощью ограничителей мощности (токовых реле) можно строить сложные иерархические схемы электропитания, где все реле, включенные на вводах друг за другом, настраиваются каждый на свой предел потребляемой мощности в зависимости от степени важности отходящих групп потребителей и будут отключать их, по мере роста приоритета при превышении установленного порога. Автоматическое подключение потребителей будет происходить при снижении потребляемой мощности по мере падения приоритета, сначала более ответственные, затем – менее ответственные. Количество линий (групп) при построении сложных структур, их детализация, ничем не ограничена, кроме финансовых возможностей потребителя и габаритами щита на вводе.

### Органы управления и настройки OM-110



## ОМ-310

Трехфазный ограничитель мощности предназначен для постоянного контроля потребляемой активной (реактивной, полной) мощности в диапазоне от 0 до 450 кВт (кВАр, кВА) и отключения потребителя, в случае превышения им основного или дополнительного порога активной мощности, с регулируемым временем срабатывания на заданное пользователем время. Реле, по выбору, осуществляет пофидерный, суммарный или суммарный, с защитой по перегрузке в каждой из фаз, контроль. Кроме того, реле может осуществлять защиту потребителя от аварий напряжения (функция реле напряжения), от токовых аварий (функция реле перегрузки), от токов утечки (функция реле токов утечки). Через встроенный интерфейс RS-232 или RS-485, по выбору, прибор может осуществлять обмен информацией с системами верхнего уровня. Бесплатное программное обеспечение – графическая панель, позволяет организовать системы удаленного мониторинга или диспетчеризации с интуитивно понятным человеко-машинным интерфейсом.



**Рис. 4. Пример схемы 3-фазной электропроводки квартиры с тремя группами потребителей с полным отключением двух групп (отключение нагрузки с двумя уровнями приоритета).**

На рис. 4 изображена упрощенная схема 3-фазной распределенной нагрузки с ограничением по отпускаемой мощности. Для простоты, три фазы запитывают три независимые группы потребителей. При этом, неотключаемые потребители (в первую очередь – дежурное освещение, связь-сигнализация, отопление), выделяются в особую группу с общей потребляемой мощностью меньшей, чем уставка срабатывания теплового расцепителя вводного автомата. Оставшиеся мощности, необходимо

распределить по отключаемым группам I и II с учетом разнопеременности подключаемых нагрузок и с учетом допустимой перегрузки теплового расцепителя автоматического выключателя на вводе. Для решения этой задачи, выберем метод контроля потребляемой мощности OM-310 с расчетом порога, как суммы мощностей по всем трем фазам и с учетом допустимой перегрузки по каждой из фаз (параметр  $rPn=1$  ограничителя мощности).

**Табл. №1. Пример выбора уставок ограничителя мощности OM-310 с тремя группами потребителей с номинальной отпущенной мощностью  $Pn=10$  кВт \***

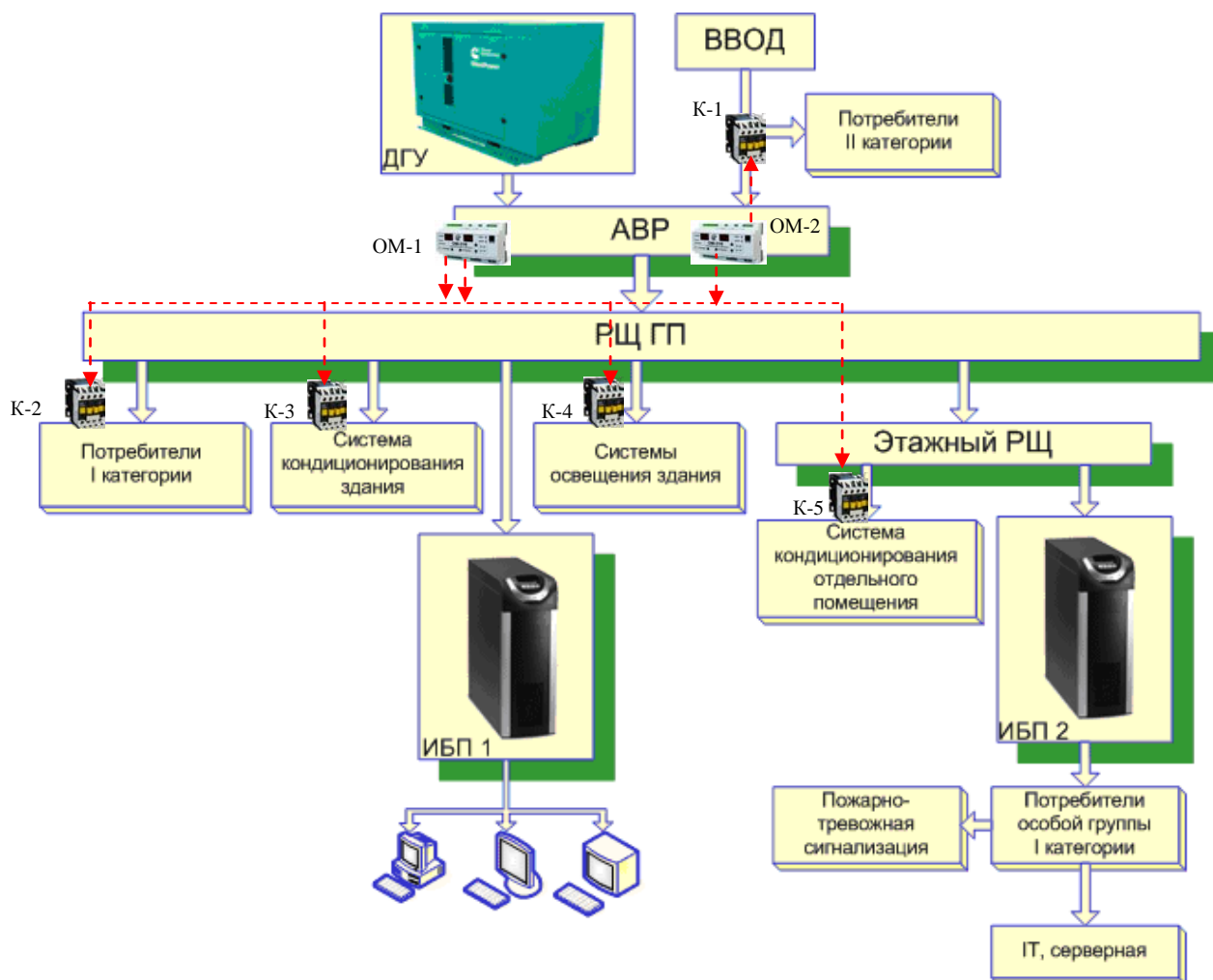
№п/п	Параметр	Значение/расчет	Комментарий
1	Номинальная отпущенная мощность	$P_{nn}=10$ кВт	Суммарная номинальная мощность трех фаз, определяющая пороги отключения OM-310
2	Номинальная мощность 1-й фазы	$10:3=3,3$ кВт	Средняя потребляемая мощность 1-й фазы
3	Максимальная мощность 1-й фазы с учетом допустимой перегрузки ограничителя мощности	$3,33 \times 1,2=4$ кВт	При выборе параметра $rpn=1$ порог OM-310 определяется как сумма мощностей по всем трем фазам при одновременном контроле мощности пофазно + 20%.
4	Порог отключения неприоритетной (дополнительной) нагрузки	$P_{nn} \times P2F=10$ ; $P2F=1=100\%$	При достижении суммарной мощности по 3-м фазам 10 кВт либо по 1-й фазе 4 кВт, будет отключена II гр. потребителей – сработает функциональное реле OM-310
5	Время до отключения неприоритетной нагрузки	$t2n=100$ сек	Выбирается из расчета $t2n < t1n$
6	Порог повторного включения неприоритетной нагрузки	$P2n=0,5=50\%$ $10 \times 0,5=5$ кВт	Должен быть не больше, чем мощность, определяемая п. 9
7	Время отключения неприоритетной нагрузки	$t2F=5$ мин	Выбирается из расчета: $t2F > t1F$
8	Режим повторного включения неприоритетной нагрузки	$r2r=2$	Функциональное реле включится после снижения мощности ниже уровня $P2n$ (п. 6) или после истечения времени $t2F$ (п. 7), в зависимости оттого, что наступит раньше
9	Максимальная мощность 1-й фазы при отключении неприоритетной нагрузки	$10:2=5$ кВт	При отключении одной фазы, отпускаемую мощность автоматически распределится на оставшиеся две фазы
10	Порог отключения приоритетной нагрузки	$(P_{nn} \times P1F \times 1,2)/3 = 5$ $P1F=1,25=125\%$	Определяет предел мощности, при которой произойдет срабатывание реле нагрузки OM-310
11	Время до отключения приоритетной нагрузки	$t1n=180$ сек	Может быть выбрано максимальным
12	Время отключения приоритетной нагрузки	$t1F=1$ мин	Может быть выбрано минимальным

\* Настройка прибора и условные обозначения параметров приведены в соответствии с техническим описанием OM-310

Все три группы потребителей, в соответствии со схемой подключения и параметрами, определяемыми табл. №1, будут запитаны бесконечно долго, если суммарная мощность потребления по всем 3-м фазам не превысит 10 кВт (4 кВт по 1-й фазе). При превышении этого уровня в течение времени 100 сек., будет отключена неприоритетная нагрузка II гр. потребителей. В течение этого времени допустима также суммарная перегрузка по трем фазам до 12,5 кВт (5 кВт по 1-й фазе). При отключении неприоритетной нагрузки, отпущенная мощность 10 кВт, автоматически распределяется на две фазы – неотключаемых потребителей и ответственных потребителей I гр. Это позволит повысить мощность подключения к этим фазам до 5 кВт на каждую. При превышении этого предела в течение времени 180 сек., будут отключены потребители I гр., что позволит оставаться под напряжением

неотключаемым потребителям бесконечно долго, т. к. они по умолчанию подобраны так, чтобы их суммарная мощность не превышала уставки срабатывания теплового расцепителя автоматического выключателя ( $1,45P_n < 1$  часа, для стандартных автоматов). Повторное подключение I гр. произойдет через 1 мин. Если мощность потребителей, подключенных к этой фазе, не будет снижена, то они отключатся снова. Повторное подключение II гр. произойдет после снижения суммарной потребляемой мощности до 5 кВт или через 5 мин, в зависимости от того, какое событие наступит раньше. Как видим, применение ограничителя мощности в данной схеме, позволяет максимально использовать перегрузочную характеристику автоматического выключателя, как по фазной, так и по суммарной потребляемой мощности, а также автоматически производить перераспределение мощности в пределах выделенного лимита. Кроме того, обеспечивается длительная и бесперебойная работа особо ответственных неотключаемых потребителей. Отключаемые потребители I и II гр. будут обесточены по мере роста приоритета, в случае превышения ими порога отпущенной мощности. Потребителю нет необходимости высчитывать какое количество и каких устройств, он может одновременно включать в розетки отходящих линий, ОМ-310 это сделает за него самостоятельно и автоматически. И, в случае перегрузки фаз I – й или II - й гр. потребителей, сам подскажет, какую из них и насколько следует разгрузить.

В реальных сетях распределение потребителей по группам делается более логичным, - отключаемые и неотключаемые потребители равномерно распределяются по фазам, чтобы избежать перекаса фаз. Это позволяет создавать сложные иерархические структуры, а также гибридные схемы электропитания. Один из вариантов такой схемы приведен ниже.



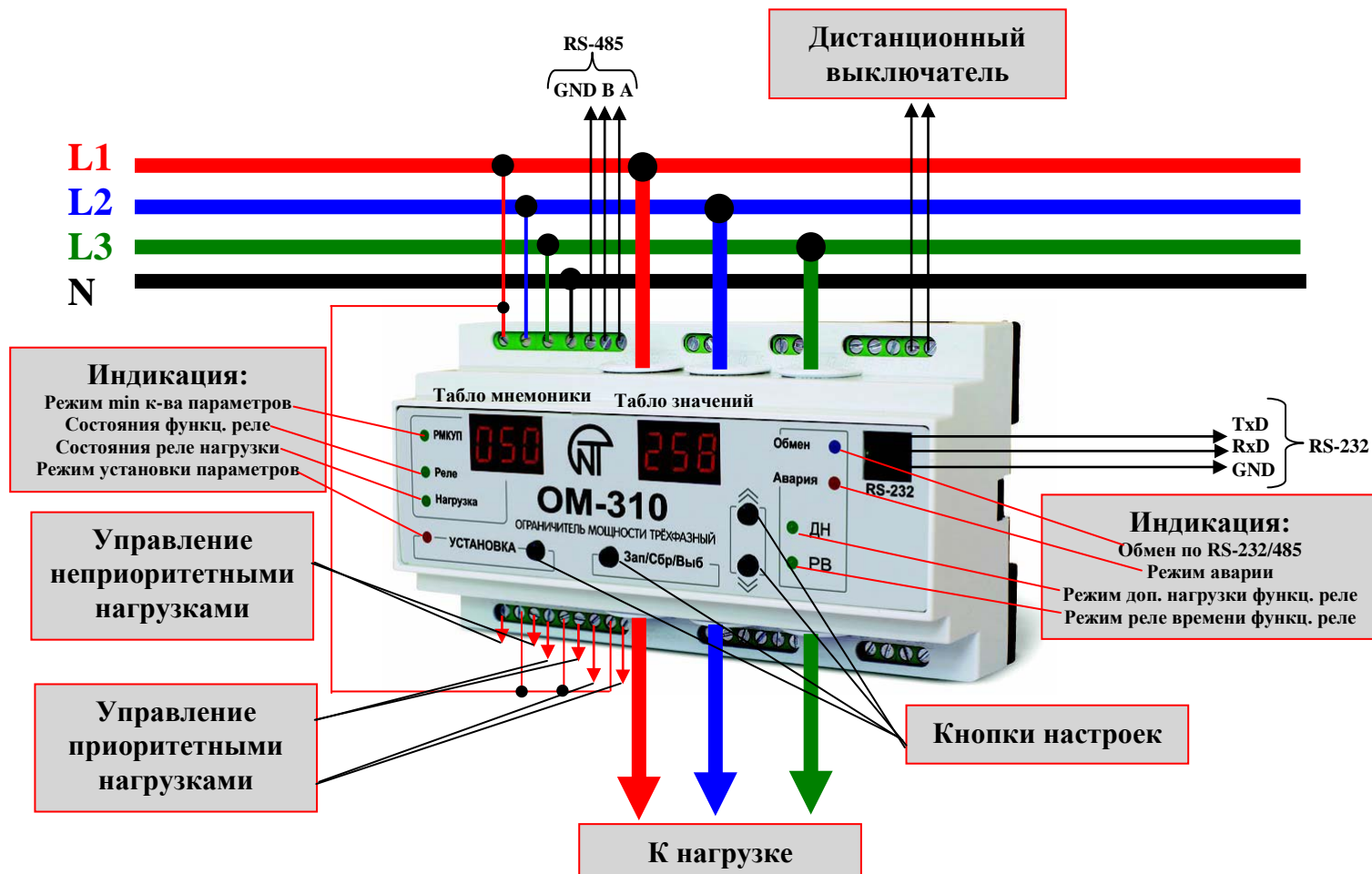
**Рис. 5. Структурная схема гарантированного электропитания офисов в условиях ограниченной выделенной мощности.**

На рис. 5 изображена система гарантированного электропитания, с 6-ю группами потребителей и 4-мя уровнями приоритета. Здесь, ограничители мощности, настроенные каждый на свой порог, управляют различными группами отходящих фидеров с помощью контакторов с НЗ или НО контактами. Это дает возможность рационально и полно использовать отпущенные лимиты мощности при питании как от ТП, так и от ДГУ, своевременно отключая неприоритетные нагрузки, до наступления перегрузки.

Условные обозначения:

- ДГУ — Дизель-генераторная установка
- АВР — Автомат ввода резерва
- РЩ ГП — Распределительный щит гарантированного питания
- ИБП 1, 2 — Источники бесперебойного питания
- ОМ-1, 2 — Ограничитель мощности
- К-1 – К-5 — Контактторы

### Органы управления и настройки ОМ-310



На базе ограничителей мощности ОМ-310, возможна организация типовых щитовых устройств, устанавливаемых электроснабжающей организацией непосредственно на вводах потребителей. Эти устройства не только способны препятствовать несанкционированному превышению лимита мощности потребляемой абонентом электроэнергии, но и способствуют повышению пожаро- и электробезопасности и защите электроприборов потребителя от превышения напряжения сети выше нормативных значений. Использование ОМ-310 в качестве «контролёра» сети, позволит снизить перегрузку за счет контролирования превышения установленного лимита мощности, повысить пожаробезопасность за счет ограничения токовой перегрузки проводников, повысить электробезопасность за счет ограничения влияния на электросеть токов утечки, исключить потери электроэнергии от хищения посредством использования земли в качестве «ложного нуля» или другим подобным способом и защитить потребителя от перенапряжения сети.

### Защитно-отключающее устройство на базе ОМ-310

Приборы защитного отключения на базе ограничителей мощности ОМ-310 (ОМ-110, ТР-100) служат, в первую очередь, для защиты сети от перегрузок и хищений электроэнергии. Метод контроля хищений электроэнергии потребителем, с помощью организации «ложного нуля», аналогичен принципу работы УЗО. Поэтому установка прибора не только повышает электробезопасность и

пожаробезопасность, но и решает свою основную задачу, такую же, как у дифференциального автомата — прервать подачу электроэнергии при наличии утечки. Исходя из этого, прибор должен эксплуатироваться как дифференциальный автомат второй или третьей степени защиты, уставка на дифференциальный ток может быть выше допустимых для УЗО норм и должна рассчитываться в соответствии с нормами на паразитные утечки (п. 7.1.83 ПУЭ). Более того, - контроль дифференциального тока может быть отключен полностью, по нему может быть разрешено или запрещено АПВ.

Как промышленные, так и бытовые потребители, помимо чисто активной мощности, учитываемой большинством приборов учета электроэнергии и относительно которой настраиваются 1-я и 2-я ступень отсечки по мощности ОМ-310, потребляют и реактивную составляющую тока. Этот ток, не участвуя напрямую в создании полезной работы, тем не менее, совершенно необходим для поддержания электрических и магнитных полей, создаваемых индуктивными элементами электроприемников. Эта энергия, постоянно курсируя между источником и приемником электроэнергии, создает дополнительную нагрузку на провода и элементы электрических цепей.

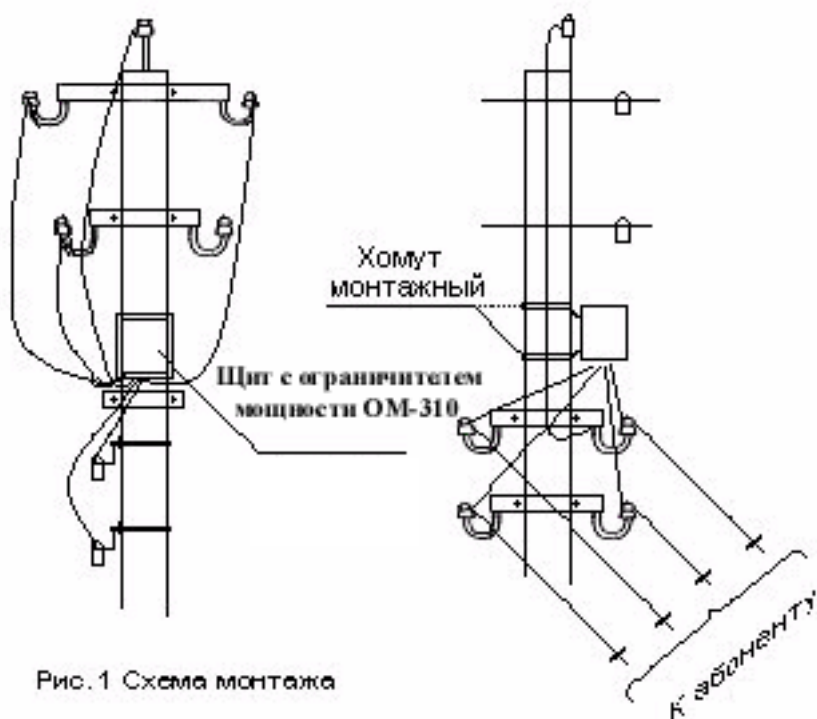


Рис. 1 Схема монтажа

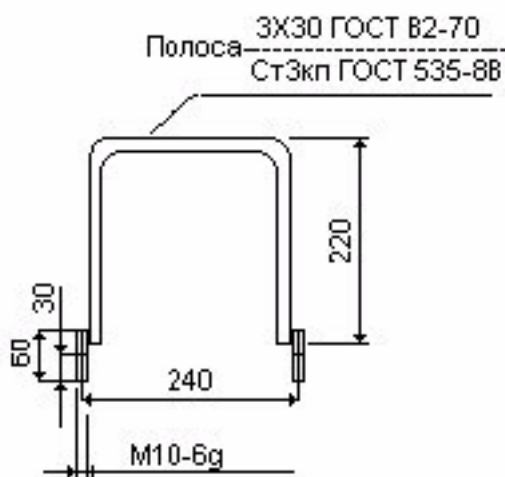
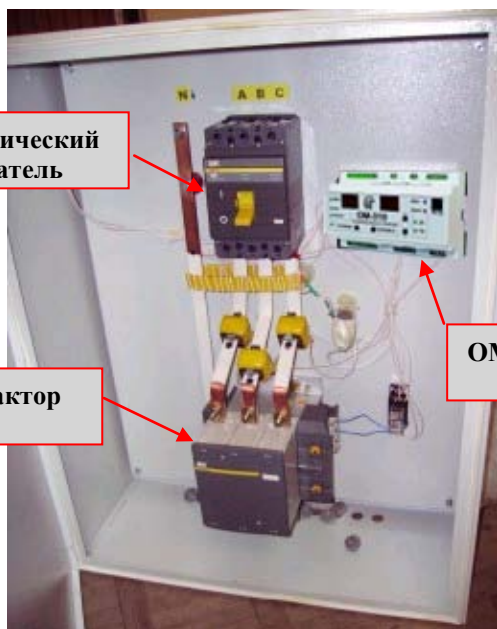


Рис. 2 Хомут крепёжный

**Рис. 6. Вариант защитно-отключающего устройства на базе ОМ-310 для наружной установки (на столбе)**

Поэтому в ОМ-310 сохранена полноценная защита по токам, определяемых как TRUE RMS (истинное действующее значение), которая может действовать одновременно с основной защитой по мощности, предохраняя провода от перегрузки и перегрева. Действие этой защиты, АПВ после ее срабатывания, также могут быть разрешены или запрещены. Кроме того, функциональное реле прибора,

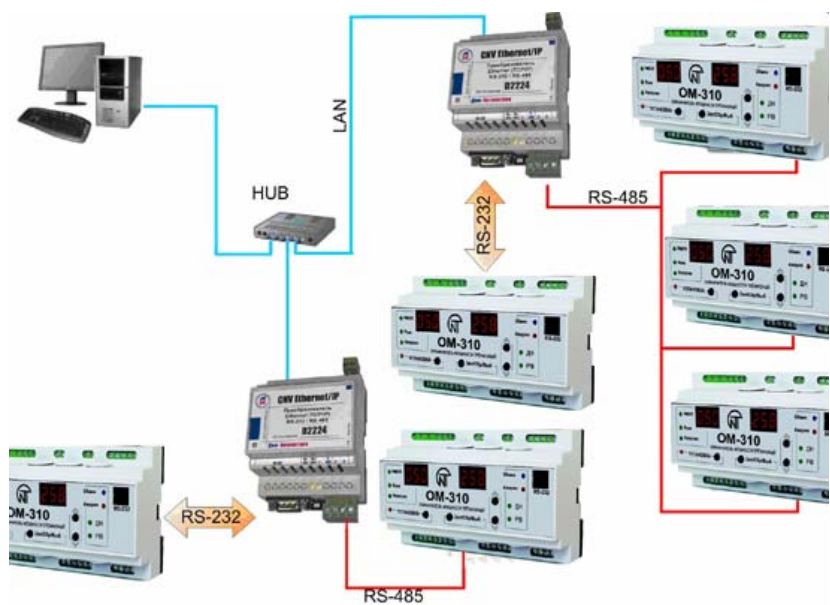


может быть настроено на предел отключения по превышению установленного порога потребления реактивной мощности. Это позволяет применять его в качестве сигнализирующего устройства для промышленных потребителей с отпущенным лимитом потребления именно реактивной мощности. В приборе сохранена полноценная защита потребителя от аварий сетевого напряжения, таких как перенапряжения, обрывы и перекосы (асимметрия) фаз, нарушение их правильной последовательности (чередования фаз). Каждую из этих аварий можно запретить, ввести или вывести АПВ после срабатывания защиты.

Наличие двух встроенных интерфейсов RS-232 или RS-485, по выбору, позволяет не только получить удаленный доступ ко всем запрограммированным и текущим значениям OM-310, но и вести сбор данных, сохранять их для дальнейшего использования, производить перенастройку прибора «на ходу», дистанционно управлять нагрузкой. Бесплатное программное обеспечение Мини-SCADA «Панель управления OM-310» предназначена для контроля состояния и сбора данных от 274 одновременно подключенных устройств.

### Современные системы учета и контроля на базе OM-310

В настоящее время существует острая потребность в недорогих, простых в обслуживании, надёжных и функциональных автоматизированных системах некоммерческого (технического) учета электропотребителей, в т. ч. и в бытовом секторе. Задача создания такой системы осложнялась двумя факторами: большим количеством узлов контроля конечных потребителей и рассредоточением их на значительной территории, что существенно затрудняет доступ к ним через ставшие традиционными каналы передачи данных типа витая пара и интерфейс RS485. Сейчас на российском рынке появилось большое количество недорогих преобразователей интерфейса Ethernet-RS-232/RS-485, которые



позволяют организовать удаленный доступ к устройствам, имеющим интерфейс RS-232, RS-485 и способны работать в режиме удаленных виртуальных COM-портов компьютера, а также передавать последовательные данные по протоколу TCP. Идя навстречу пожеланиям клиентов, в последние версии программы «Панель управления OM-310» добавлена возможность обмена информацией по интерфейсу Ethernet/Internet через TCP/IP преобразователи, что позволяет получить доступ к удаленному устройству практически из любой точки глобальной сети. Создание такой автоматизированной системы мониторинга электропотребителей позволит решить следующие задачи:

- Дистанционное получение в автоматическом или ручном режиме от каждого узла учёта сведений об отпущенной или потреблённой электроэнергии, текущей мощности, токах, напряжении.
- Применение санкций против злостных неплательщиков путём ограничения допустимой мощности нагрузки или полного отключения энергоснабжения.
- Контроль параметров электросети с обнаружением и регистрацией отключений сетевого напряжения и отклонений параметров электросети от заданных уставок.
- Обнаружение фактов несанкционированного вмешательства в работу приборов контроля или изменение схем включения в электросеть.
- Анализ технического состояния или отказов приборов учёта.
- Подготовку отчётов об электропотреблении.

Сам по себе контроль за электропотребителями не снижает потребление энергии, но является важным шагом в создании мероприятий по повышению энергоэффективности в системах ЖКХ как поселковой, так и многоквартирной застройки, помогает разобраться в движении энергоресурсов на предприятии, создать ряд мер по оптимизации энергопотребления.

Ниже приведен пример организации такой системы для распределенной системы электропотребления, а также внешний вид мини-SCADA «Панель управления OM-310».

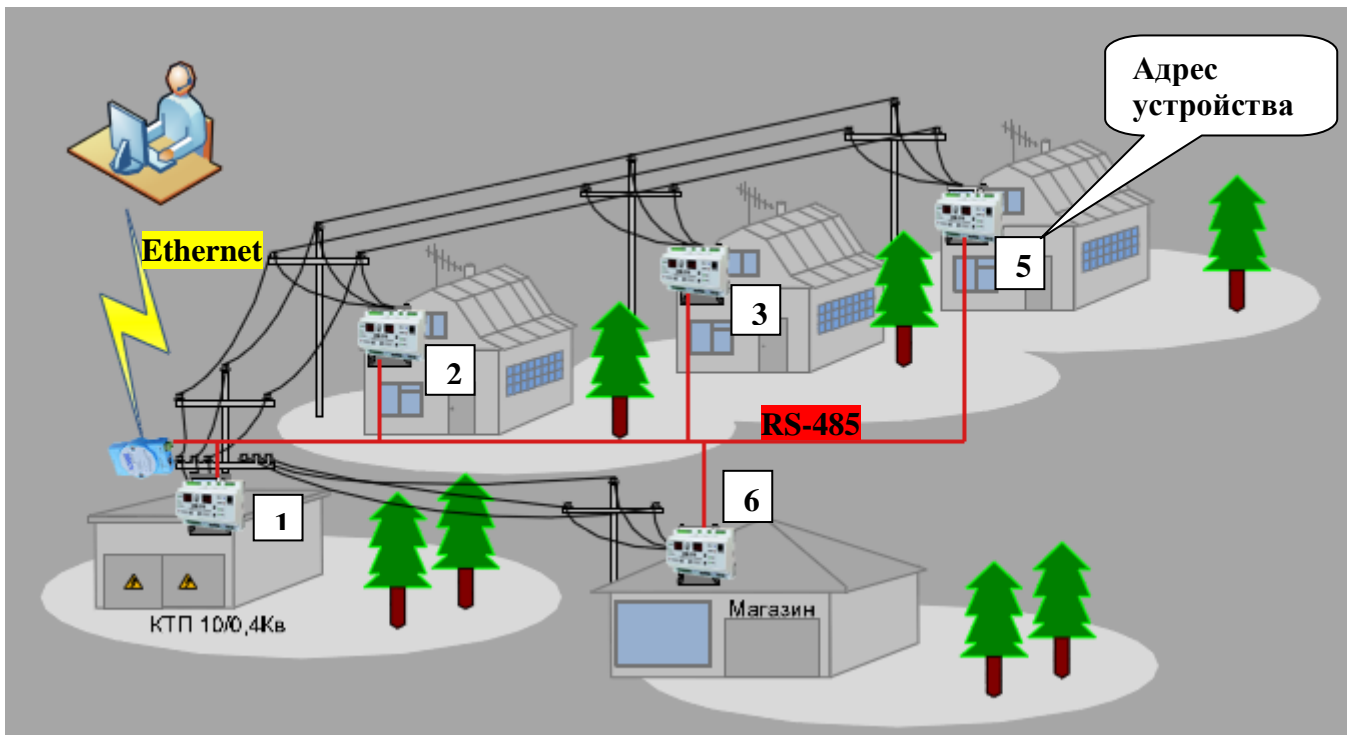


Рис. 7. Система учета и управления электропотреблением для коттеджного поселка, деревни, садового товарищества на базе ограничителя мощности OM-310.

Несомненно, что применение ограничителей мощности **OM-110**, **OM-310**, токовых реле **PMT-101** позволит значительно снизить потери электроэнергии, предотвратить ее хищение, оптимизировать систему электропотребления и принесет значительный экономический эффект.