



Інструкція з монтажу та експлуатації



Проточний міні водонагрівач MBH



ЗМІСТ

1. Важливо
 - 1.1 Використання інструкції
 - 1.2 Інструкції з техніки безпеки.
2. Опис приладу
 - 2.1 Технічні характеристики
 - 2.2 Габаритні розміри
3. Монтаж
 - 3.1 Схема підключення
 - 3.2 Інструкції по встановленню
 - 3.3 Підключення до водопостачання
 - 3.4 Підключення до електромережі
 - 3.5 Введення до експлуатації
4. Експлуатація
 - 4.1 Пластина з інформацією про прилад
Зняття та встановлення пластини
 - 4.2 Налаштування протоку води
 - 4.3 Очищення
 - 4.4 Налаштування та використання
 - 4.5 Увімкнення та вимкнення LED панелі (для МСХ)
 - 4.6 Видалення повітря
 - 4.7 Очищення та обслуговування
5. Технічні проблеми та сервіс
6. Утилізація та захист навколишнього середовища

ВАЖЛИВО



Прочитайте та виконуйте цю інструкцію перед встановленням, підключенням та використанням водонагрівача

1. ВАЖЛИВО

1.1 Використання інструкції.

Перед встановленням та першим увімкненням приладу уважно прочитайте цю інструкцію.

Зберігайте інструкцію в доступному місці так, щоб вона завжди була під рукою.

1.2 Інструкція з техніки безпеки.

Забороняється експлуатація приладу якщо він встановлений чи підключений неналежним чином, або знаходиться в несправному стані.

Перед зняттям передньої панелі відімкніть прилад від електромережі.

Забороняється вносити будь які зміни в конструкцію як самого приладу так і в елементи електроживлення та водопостачання.

Зверніть увагу: вода, температура якої перевищує 43°C сприймається як гаряча (особливо дітьми) та може викликати больові відчуття.

Обережно: через деякий час після початку роботи приладу арматура та крани можуть сильно нагрітися.

Прилад є побутовим і повинен використовуватися тільки для нагріву водопровідної води.

Забороняється використовувати прилад у приміщеннях, в яких температура може знижуватися до мінусових значень.

У випадку виникнення будь яких проблем в роботі приладу негайно відімкніть прилад від електромережі. У разі протікання негайно відімкніть прилад від водопостачання. Усі ремонтні роботи повинні виконуватись виключно спеціалістом сервісної служби.

Діти з 8 років, особи з обмеженими фізичними, сенсорними та розумовими можливостями, або особи з недостатніми опитом та знаннями використовувати прилад можуть під наглядом або після інструктажу з техніки безпеки та впевненості, що вони усвідомлюють небезпеку у зв'язку з роботою приладу. Діти не повинні гратися з приладом.

2. ОПИС ПРИЛАДУ

Цей миттєвий водонагрівач (мал. 1) призначений для забезпечення економічного нагрівання води, достатньої для одного виходу, тобто кухонної мийки або умивальника, і може бути встановлена з стандартною сантехнічною водопровідною арматурою.

Коли гарячий водопровідний кран відкривається і мінімальна витрата води перевищує необхідні показники, нагрівач автоматично вмикається, і нагріває воду, яка проходить через прилад.

Обігрівач заздалегідь встановлений на заводі з температурою використання близько 38 ° C, що ідеально підходить для миття рук. Коли ця температура досягається, електронний регулятор зменшує потужність, щоб температура води на виході не перевищувала це значення.

Це автоматичне регулювання температури означає, що необхідно відкрити кран гарячої води, щоб отримати воду з постійною, безпечною температурою для миття рук.

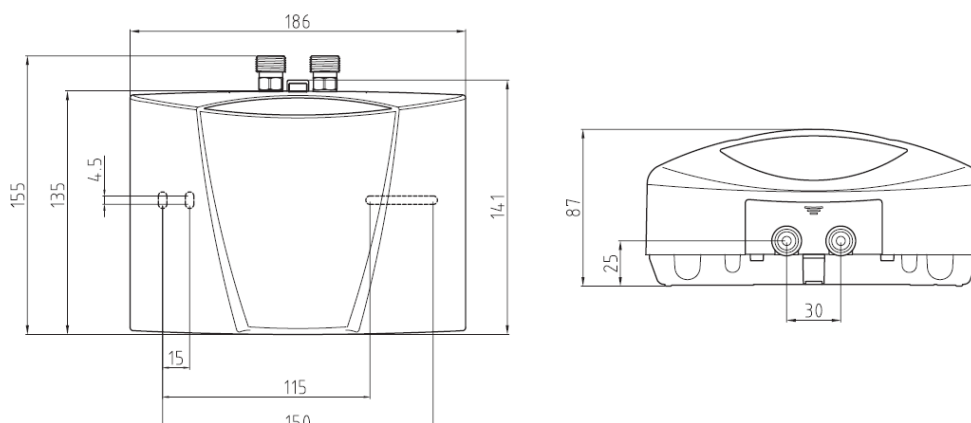
Якщо витрата води занадто низька, або тиск потоку занадто низький, або якщо кран для теплої води закритий, пристрій автоматично вимикається.

Для оптимального потоку води, завжди використовуйте спеціальний регулятор потоку, яким комплектується прилад. Цей регулятор встановлюється на кінці крана і підходить в будь-який стандартний розмір гільзи М 22/24.

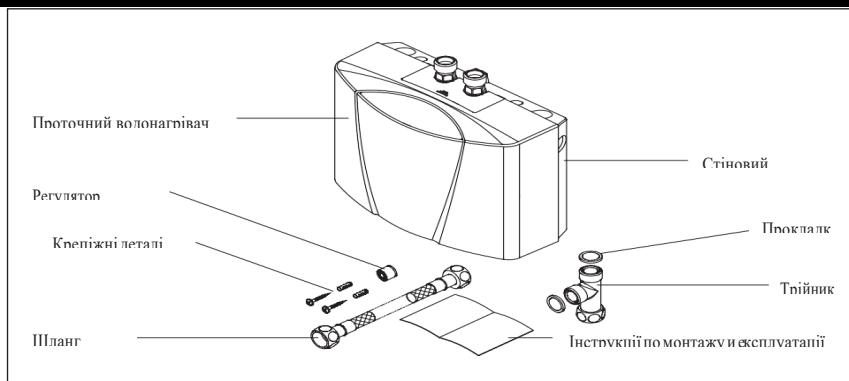
2.1. Технічні характеристики

Тип	МВН 3	МВН 4	МВН 6	МВН 7
Клас енергоефективності	A ¹			
Об'єм, літр	0,2			
Макс. робочий тиск МПа (бар)	1 (10)			
Система нагріву	Спиральний нагрівальний елемент			
Мін. супротив води при 15 °C ¹⁾ Ωсм	1100			
Макс. температура води в водопровідній мережі °C	20			
Номинальна напруга	1~ / N / PE 230 ~			2~ / PE 400 ~
Номинальна потужність кВт	3,5	4,4	5,7	6,5
Номинальний струм А	15,2	19,1	24,8	16,3
Мінімальний розмір кабелю підключення, мм ²	1,5	2,5	4,0	1,5
Об'ємна витрата гарячої води при Δt=25K ²⁾ л/хв	2,0	2,5	3,3	3,7
Включення при л/хв.	1,3	1,8	2,2	2,4
Вимкнення при л/хв	1,0	1,4	1,7	2,0
Приблизна вага заповненого приладу кг	1,5			
Клас захисту	IP 25			
Маркування / Атестації	див. таблицю з паспортними даними			

Габаритні розміри



Комплект поставки

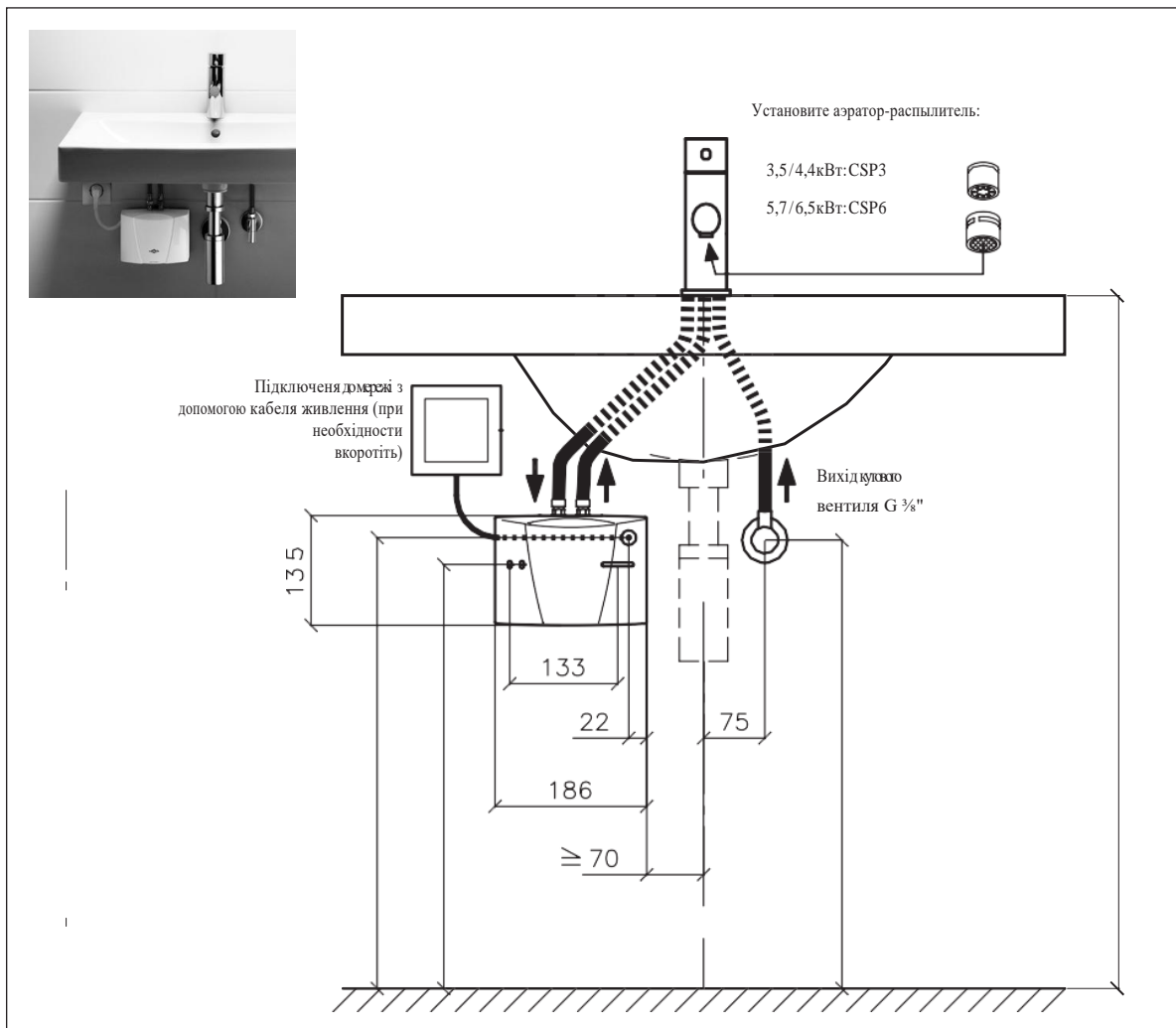


3. Монтаж

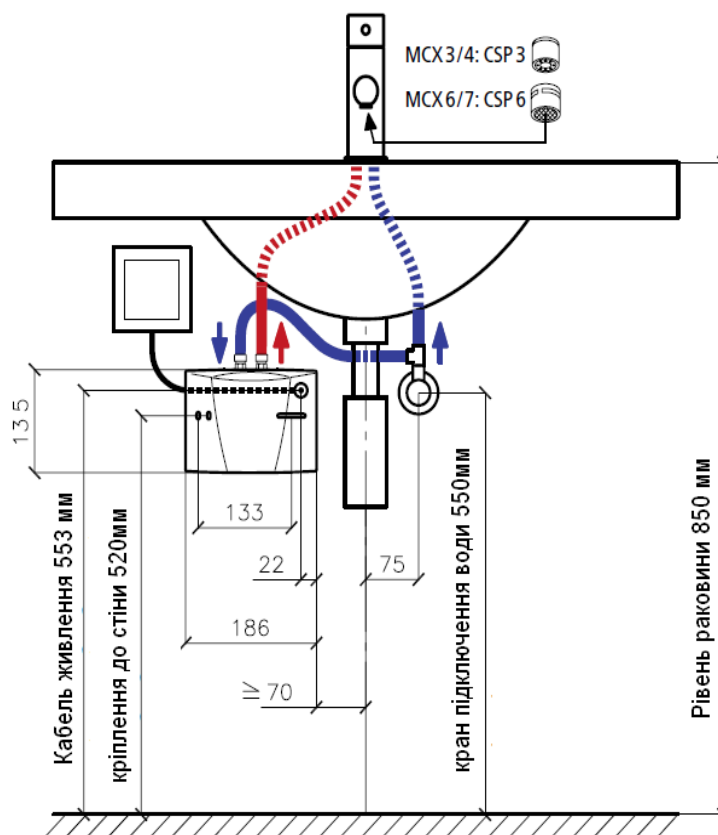
3. Встановлення

Встановлення, запуск в експлуатацію та технічне обслуговування цього приладу може проводити лише уповноважений спеціаліст, який несе відповідальність за дотримання відповідних стандартів та правил встановлення. Ми не несемо відповідальності за будь-які пошкодження, які викликані невиконанням цих інструкцій!

3.1 Типове встановлення: без тиску (відкрите) встановлення



3.2 Типове встановлення: під тиском (закрите) встановлення



3.2 Інструкції з установки

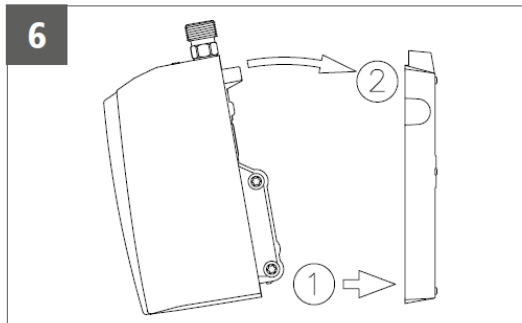
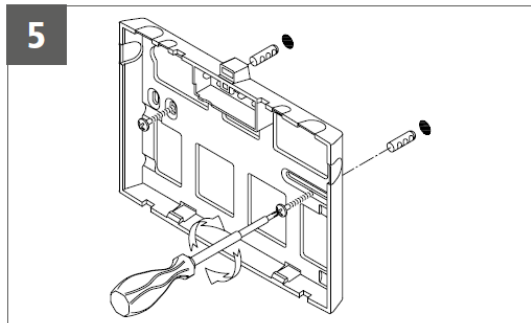
Нагрівач встановлюється, як показано на малюнку в безпосередній близькості від розетки, в приміщенні, якому температура не повинна знижуватись менше 0 °С. Ми гарантуємо безперебійну роботу, лише якщо використовуються фітинги та аксесуари CLAGE.

Під час встановлення зверніть увагу на наступне:

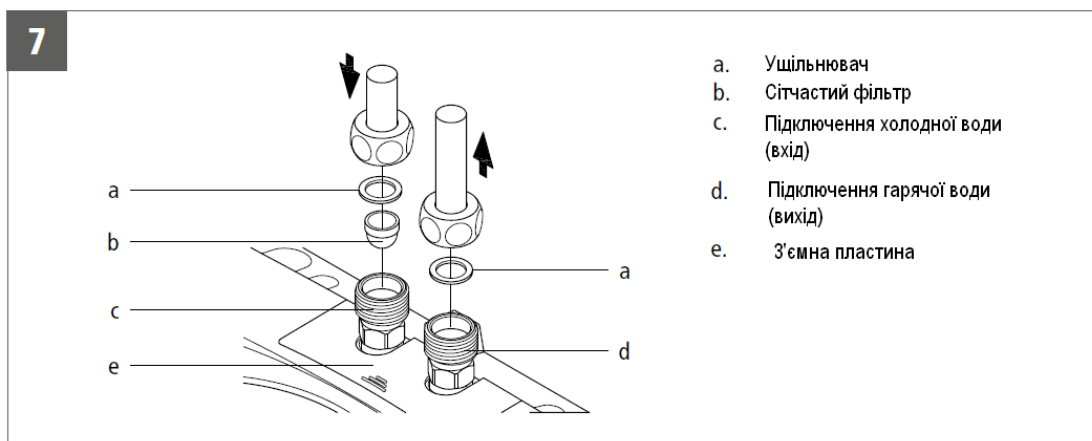
- Встановлення повинне відповідати вимогам DIN VDE 0100 та EN 806, а також нормативним положенням країни та положенням місцевої компанії з електропостачання та водопостачання.
- Перевірте відповідність технічних характеристик та інформацію на табличці даних під кришкою
- Переконайтеся, що всі аксесуари видалені з пакувальних матеріалів.
- Легкий доступ до приладу повинен гарантуватися завжди. Необхідно встановити зовнішній запірний клапан.
- Ретельно промийте водопровідні труби перед з'єднанням.
- Оптимальна робота забезпечується при тиску води 0,2-0,4 МПа (2-4 бари). Прилад не повинен піддаватися тиску, що перевищує 1 МПа (10 бар).

- Для безпечного функціонування цього миттєвого водонагрівача не потрібен зворотний клапан. Однак, незважаючи на це, якщо повинен бути встановлений зворотний клапан, він може бути встановлений у лінію подачі холодної води перед водонагрівачем .

Встановлення



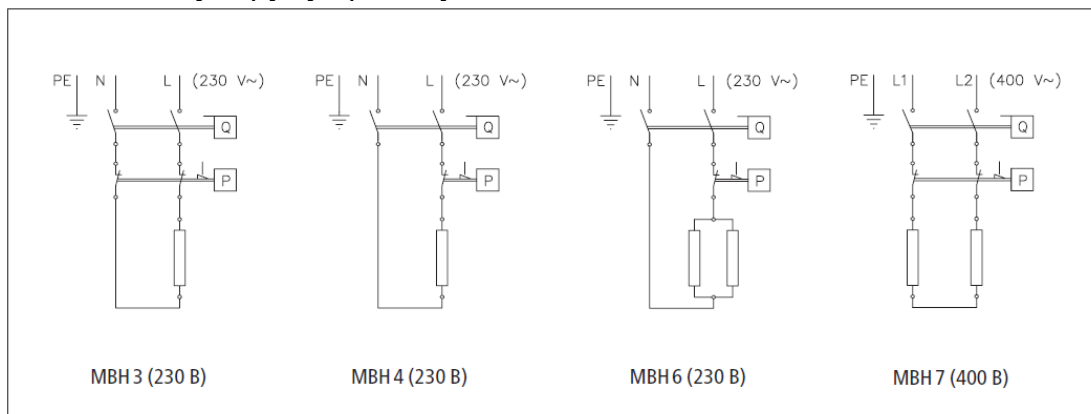
- Встановіть пристрій так, щоб патрубки підключення води були вертикально вгорі.
- Закріпіть стінний кронштейн до стіни за допомогою гвинтів через відповідні отвори. (мал.5).
- Помістіть прилад у настінний кронштейн (1) і вставте його в положення (2) (мал. 6). Прилад можна працювати тільки в тому випадку, якщо його було правильно розміщено у настінному кронштейні!
- Для підключення (мал.7) використовуйте підказки (під кришкою), синім позначено впуск (холодну воду) та випуск гарячої води червоним.
- Підключіть відповідну трубку або шланг сантехнічного крана з виходом з гарячою водою з червоною лінією. Уникайте будь-якого механічного тиску на прилад, наприклад водопровідними трубами тощо
- Після монтажу, ретельно перевірте всі з'єднання щодо витоків та виправіть, якщо необхідно.
- Щоб отримати оптимальний проток води при низьких витратах, завжди використовуйте регулятор потоку, яким комплектується водонагрівач вставляючи його в вилив змішувача. Ця вставка підходить для комерційно доступних рукавів з ниткою М 22 або М 24.



3.4 Підключення до електромережі

Перед тим, як підключити прилад до електричної мережі заповніть прилад повністю водою, повторно відкриваючи та закриваючи кран для гарячої води.. Нагрівальний елемент може бути пошкоджений, якщо це не зроблено!

- Перед електричним підключенням перевірте, чи вимкнено живлення.
- На заводі МСХ 3 (3,5 кВт) може бути забезпечений кабель живлення та захисною заглушкою. Будь ласка, переконайтесь, що кабель живлення, який підключається до розетки з захисним заземлення, має достатній розмір і що розетка підключена до провідника. Гніздо повинен бути вільно доступним. Кабель живлення повинен бути змінений відділом обслуговування або авторизованим електриком у випадку дефекту, щоб уникнути будь-якої небезпеки.
- Кабель живлення усіх інших модулів МСХ повинен бути постійно підключений через з'єднувальну коробку, як показано на схемі (див. Рис. 9). Дріт заземлення повинен бути підключений.
- Відповідно до вимог ІЕС, розетка з'єднувальної коробки повинна бути обаднена захисним електричним вимикачем із роз'ємом відкривання контакту, щонайменше, 3 мм для кожного полюса .
- Розмір кабелю має бути підібраний до відповідної потужності.
- Щоб захистити прилад, елемент запобіжника повинен відповідати номінальному струму приладу.



Злив та заповнення водою

Щоб запобігти пошкодженню приладу, з колби миттєвого водонагрівач повинне бути видалене повітря перед його першим використанням.

Кожен раз, коли вода зливається (наприклад, після роботи в системі водопостачання або після ремонту на приладі), з автоматичного водонагрівача повинне бути видалене повітря перед повторним використанням.

1. Відімкніть джерело електро живлення в нагрівачі води.
2. Щоб очистити миттєвий водонагрівач, відкрийте кран гарячої води і почекайте, поки не вийде вода з повітряними пухирцями.
3. Знову включіть джерело живлення.

Перший запуск

Проконтролюйте, що електроенергія вимкнута в цей час!

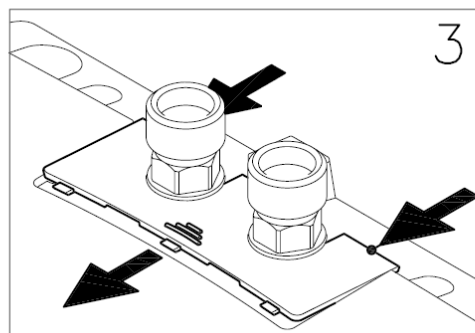
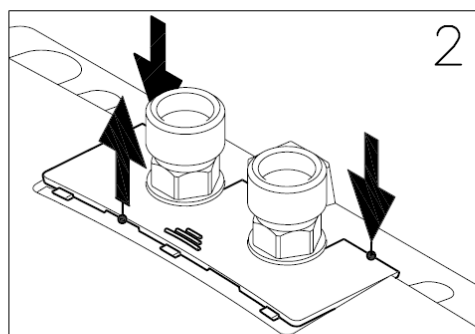
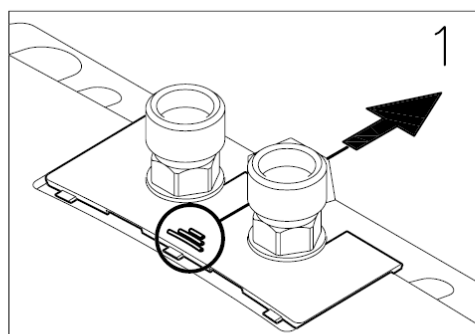
1. Відкрийте водопровідний кран та дайте воді потік, доки не з'явиться повітряні бульбашки.
2. Увімкніть автоматичний вимикач для підключення електричного живлення. Після короткої подачі живлення вода почне нагріватися.
3. Встановіть регулятором бажану температуру та відрегулюйте витрату води, якщо, наприклад, температура не може бути досягнута.
4. Поясніть користувачам функції нагрівача та переконайтесь, що він вміє користуватися ним. Передайте користувачеві цю інструкцію з експлуатації.
5. Використовуйте реєстраційну картку для реєстрації в заводському сервісному центрі або реєструйте пристрій онлайн на веб-сайті www.clage.com.

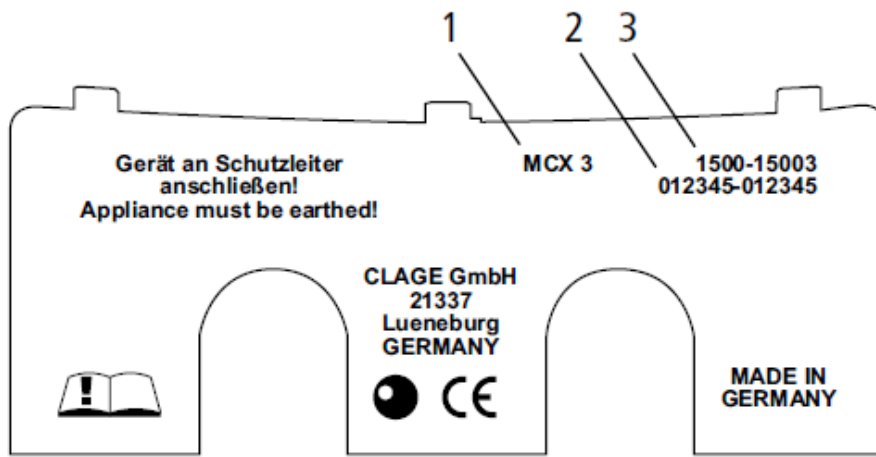
Видалення кришки

Під цією кришкою розташована табличка з даними та регулюючий гвинт для налаштування витрати води.

1. Натиснути кришку на гору до стінного кронштейну.
2. Натискайте кришку на задній кут, доки не підніметься передній край.
3. Зніміть кришку, потягнувши вперед

10





З внутрішньої сторони кришки вказана 1 – модель; 2 – серійний номер; 3- артикул моделі.

Встановлення кришки

1. Насуньте кришку в напрямку до стінного кронштейну під краями водяних з'єднань.
2. Натисніть на край кришки доки він не встане на місце.

Регулювання потоку води

Зниження швидкості потоку:

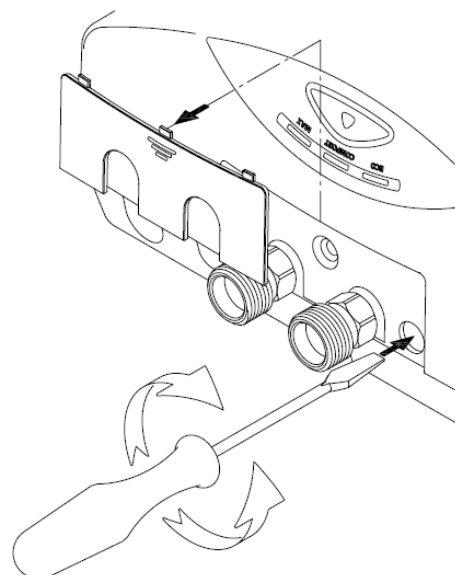
Поверніть регулюючий гвинт за годинниковою стрілкою, щоб зменшити витрату, тим самим вибравши більш високу температуру води на змішувачі.

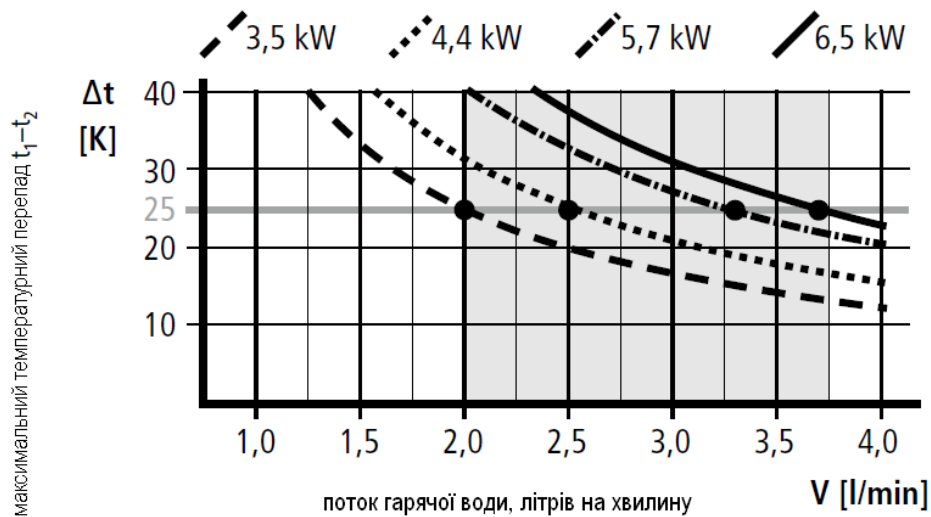
Підвищення швидкості потоку:

Поверніть регулюючий гвинт проти годинникової стрілки, щоб збільшити витрату, тим самим зменшивши можливу температуру води

12

Drehrichtung Direction	Durchfluss- menge Flow	Temperatur- erhöhung Temperature increase
↻	—	+
↺	+	—





Максимально можлива вихідна температура визначається температурою вхідної води, швидкістю потоку та потужністю нагрівання (див. Діаграму).

Очищення та обслуговування

- Пристрій та приладдя слід чистити лише вологою ганчіркою. Не використовуйте абразивні або хімічно активні чистячі засоби або розчинники.
- Тримайте панель керування сухою!
- Регулярно чистіть регулятор струменя або ручний пристрій і замініть, якщо потрібно.
- Бруд та осад, нанесені на труби та нагрівач, вплинуть на роботу нагрівача. Типові показання включають знижену швидкість потоку або шумовий потік. У таких випадках обігрівач повинен бути перевірений техніком і, якщо необхідно, очистити фільтр на вході з холодною водою

7. Технічні проблеми та сервіс

Несправність	Причина	Дія
Немає потоку води.	Водопостачання відімкнене.	Перевірте та відкрийте основний водяний кран, Зверніться до вашого водопостачальника.
Вода тече повільніше, ніж очікувалось	Регулятор потоку не встановлений.	Встановіть спеціальний регулятор потоку CLAGE
	Тиск води не є достатнім	Збільшуйте подачу води переконайтеся що закриті інші крани.
	Грязь у трубах	Видаліть бруд з вхідного та вихідного отворів
Вимикач нагрівача	Тиск води різний,	перевірити тиск води, а

спрацьовує сам по собі	витрата занадто низька	потім відрегулюйте витрати води
Вода залишається холодною	Тиск води не є достатнім	збільшуйте подачу води переконайтеся, закрийте інші крани, відкрийте запобіжний клапан
	Бруд	Видаліть бруд з вхідного та вихідного отворів
Температура гарячої води змінюється	Змінюється напруга живлення Вода змішується через додаткові з'єднання	Перевірте напругу живлення Перевірте підключення
Температура гарячої води залишається занадто низькою, а один індикатор блимає повільно	Швидкість потоку занадто висока або вхідна температура занадто низька	Відрегулюйте витрату на крані, клапані або гвинтом регулювання потоку ("Налаштування" водний потік", 21).

8. Захист навколишнього середовища та утилізація

Ваш прилад був вироблений з високоякісних матеріалів та компонентів, які можуть бути багаторазово перероблені. Зверніть увагу, що електротехнічні пристрої по закінченню строку використання повинні утилізуватися окремо від господарсько-побутових відходів. Забезпечте належну утилізацію приладу. Це може попередити можливий негативний вплив на здоров'я людей та навколишнє середовище. За інформацією о знаходженні найближчих пунктів прийому відпрацьованих електропобутових приладів звертайтеся до місцевої влади.

Для корпоративних клієнтів з питань утилізації свого електротехнічного приладу зверніться до місцевого дилера чи постачальника.

Для зняття приладу

Покладіть широкий наконечник викрутки у щілину між водопровідними з'єднаннями, доки він не зупиниться, а потім трохи натиснете нагору (1), нахиліть пристрій вперед макс. 15 ° (2) і зніміть його вгору (3).

