

Стіл нерозкладний-1

Kitchen table-1



Д-1000, Ш-600, В-750, мм.

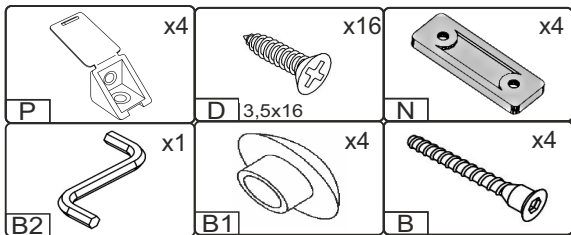
L-1000, W-600, H-750, mm.

Інструкція збірки
Assembly instruction

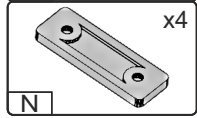
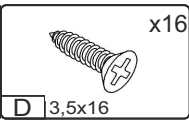
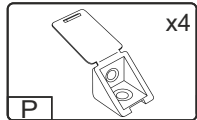
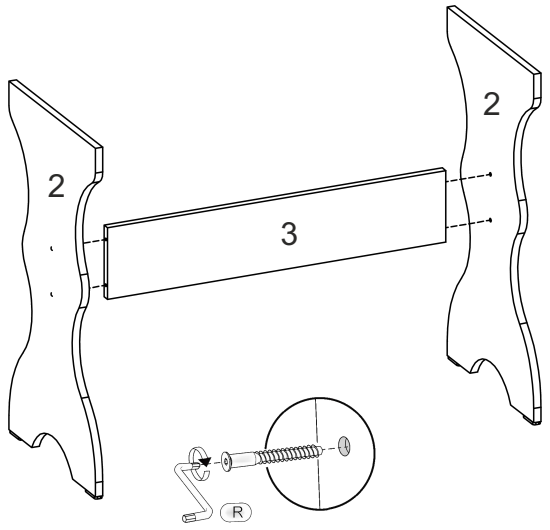
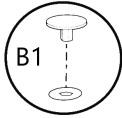
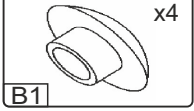
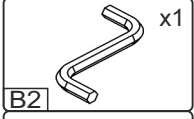
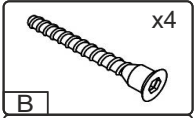
1

Стіл нерозкладний-1/Table-1

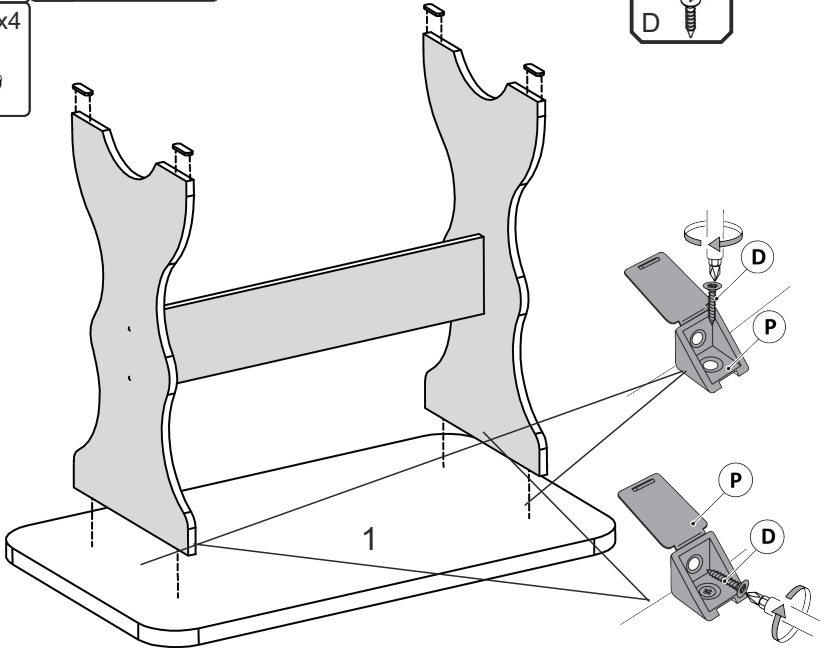
№	довжина(мм) length(mm)	ширина(мм) width(mm)	кількість quantity
1.	1000**	600**	1
2.	730**	400	2
3.	730**	150	1



1.



2.



3

