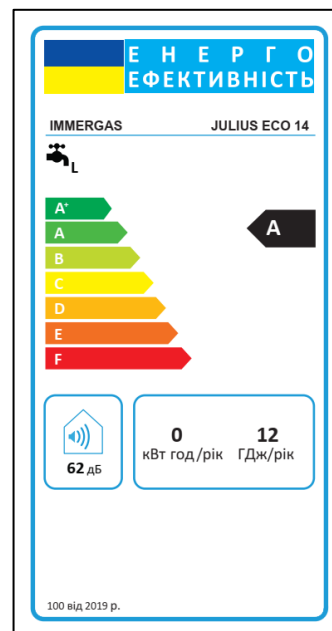
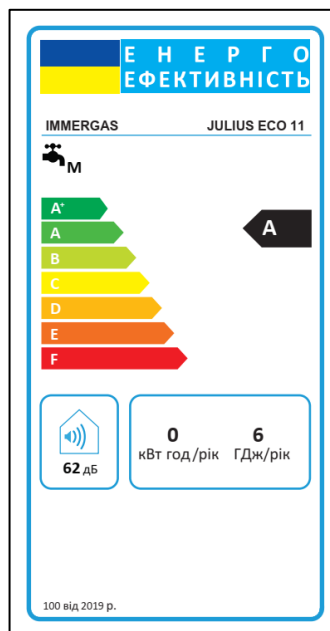


Газові проточні водонагрівачі IMMERGAS JULIUS ECO з пальниками

LOW NOx



Представляємо вашій увазі довгоочікуваний продукт на ринку України – газові проточні водонагрівачі JULIUS ECO від лідера італійського ринку – компанії **IMMERGAS**.

Це сучасні та надійні європейські вироби призначені для забезпечення гарячою водою приватних будинків та квартир на постійній основі. **Основною перевагою цих водонагрівачів є повна відповідність технічному регламенту щодо вимог до екодизайну для водонагрівачів та баків-акумуляторів (ПКМУ від 14.08.2019 р. № 740).**

Модельний ряд складається з двох моделей JULIUS ECO 11 та JULIUS ECO 14. Молодша модель має продуктивність 11,1 л/хв і її цілком достатньо для забезпечення водою 1-2 точок гарячої води. Старша модель ECO 14 має продуктивність 13,9 л/хв. гарячої води і буде гарним вибором для більш вибагливих споживачів.

Всередині водонагрівача використовується якісний мідний теплообмінник з жаростійким покриттям. **Спеціальний LOW NOx пальник з охолоджуваною водою рампою має викиди оксидів азоту 16 мг/кВт*г що у декілька разів нижче за вимоги технічного регламенту №740.**

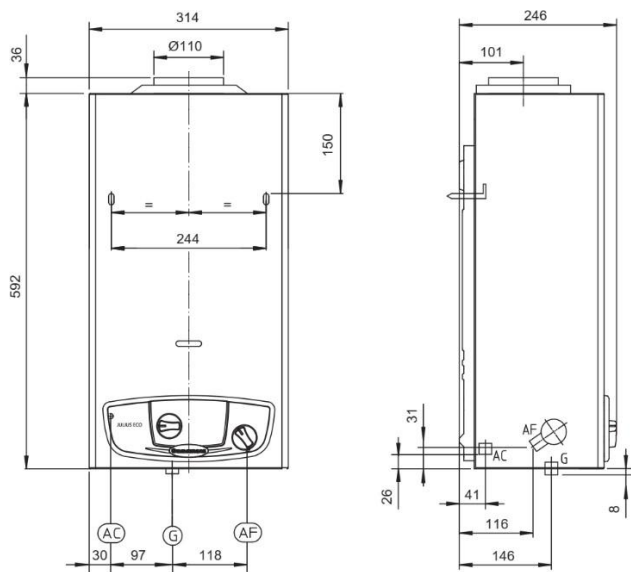
Для керування приладом на передній панелі водонагрівача розташовані два поворотні регулятори – лівий для регулювання потужності пальника і правий для регулювання температури води.

ГПВН JULIUS ECO оснащено електронним блоком керування, що живиться від однієї батареї 1,5 В формату LR20. Блок керування контролює електричний розпал та систему іонізаційного контролю полум'я

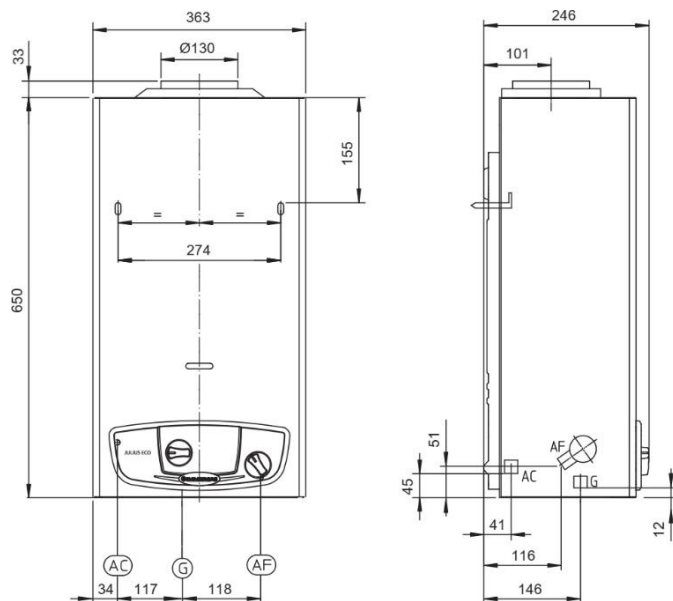
Водонагрівач працює на природному газі і адаптований до тиску в українських газових мережах.

Газові проточні водонагрівачі IMMERGAS JULIUS ECO виготовлені в Італії, мають повну систему захисту та сертифіковані на території України.

Характеристики



JULIUS ECO 11



JULIUS ECO 14

AC – вихід гарячої води 1/2"

AF – вхід холодної води 1/2"

G – підключення газу 1/2"

Параметри	Од.	JULIUS ECO 11	JULIUS ECO 14
Номінальна теплова потужність спож.	кВт	21,7	27,2
Мінімальна теплова потужність спож.	кВт	9,8	10,8
Номінальна теплова потужність корисна (G20)	кВт	19,3	24,3
Мінімальна теплова потужність корисна (G20)	кВт	8,7	9,7
Категорія		П2Н3+	П2Н3+
Тип пристрою		B11 _{BS}	B11 _{BS}
Живлення		1 лужна батарея LR20	1 лужна батарея LR20
Максимальна продуктивність ГВП (при $\Delta t=25^{\circ}\text{C}$)	л/хв	11,1	13,9
Максимальний тиск холодної води	бар	10	10
Номінальний тиск холодної води	бар	2	2
Мінімально допустимий тиск води	бар	0,2	0,2
Вага нетто	кг	11,8	14,0
Вага в упаковці	кг	13,1	15,4

Водонагрівачі мають офіційну гарантію 2 роки на території України.