

SPRINTER® 160S / 180S

РУКОВОДСТВО ПОЛЬЗОВАТЕЛЯ



RUSSIAN



СПАСИБО! Благодарим за выбор ВЫСОКОКАЧЕСТВЕННОЙ продукции компании Lincoln Electric.

- При получении проверьте целостность упаковки и оборудования. В случае повреждения оборудования при доставке немедленно сообщите об этом дилеру.
- Для упрощения использования укажите идентификационные данные продукта в приведенной ниже таблице. Наименование модели, артикул и серийный номер можно найти на идентификационной табличке.

Наименование модели:

Код и серийный номер:

Дата и место покупки:

РУССКИЙ - СОДЕРЖАНИЕ

Технические характеристики	1
Конструкторская информация ЕСО	3
Электромагнитная совместимость (ЭМС)	5
Безопасность	6
Установка и эксплуатация	8
WEEE	15
Запасные части	15
Адреса авторизованных сервисных центров	15
Электрические схемы	15
Дополнительное оборудование	16
Схема размеров	17

Технические характеристики

03/25

НАИМЕНОВАНИЕ		ИНДЕКС				
SPRINTER® 160S		K14436-1				
SPRINTER® 180S		K14437-1				
ХАРАКТЕРИСТИКИ ПИТАНИЯ						
	Напряжение сети U_1	Класс ЭМС		Частота		
SPRINTER® 160S	230 В ± 10 %, 1 фаза	А		50/60 Гц		
SPRINTER® 180S	120 В ± 10 %, 1 фаза					
	Потребляемая мощность при номинальном цикле	Входной ток I_{1max}		Коэффициент мощности для максимального входного тока		
SPRINTER® 160S	5,2 кВА при 1x230 В, 45 % периода включения	22,5А		0,99		
	2,5 кВА при 1x120 В, 25 % периода включения	20,6 А				
SPRINTER® 180S	6 кВА при 1x230 В, 35 % периода включения	25,5 А				
	2,5 кВА при 1x120 В, 25 % периода включения	20,6 А				
НОМИНАЛЬНЫЕ ХАРАКТЕРИСТИКИ						
	Процесс	Напряжение сети	Пиковое напряжение холостого хода	ПВ 40°C (для 10-минутного расч. цикла)	Выходной ток	Сварочное напряжение
SPRINTER® 160S	SMAW	1x230 В	95 В	45 %	160 А	26,4 В
SPRINTER® 180S				60 %	150 А	26 В
				100 %	110 А	24,4 В
SPRINTER® 180S				35 %	180 А	27,2 В
		60 %		150 А	26 В	
SPRINTER® 160S		100 %		110 А	24,4 В	
		1x120 В		60 %	85 А	23,4 В
100 %				60 А	24,4 В	
60 %				85 А	23,4 В	
100 %				60 А	22,4 В	
SPRINTER® 160S	GTAW (Lift TIG)	1x230 В	14 В	45 %	180 А	17,2 В
SPRINTER® 180S				60 %	160 А	16,4 В
				100 %	120 А	14,8 В
SPRINTER® 180S				25 %	200 А	18 В
		60 %		160 А	16,4 В	
SPRINTER® 160S		100 %		120 А	14,8 В	
		1x120 В		60 %	110 А	14,4 В
100 %				100 А	14 В	
60 %				110 А	14,4 В	
100 %				100 А	14 В	
ДИАПАЗОН СВАРОЧНОГО ТОКА						
	Напряжение сети	SMAW		GTAW (Lift TIG)		
SPRINTER® 160S	1x230 В	20 А ÷ 160 А		10 А ÷ 180 А		
	1x120 В	20 А ÷ 85 А		10 А ÷ 110 А		
SPRINTER® 180S	1x230 В	20 А ÷ 180 А		10 А ÷ 200 А		
	1x120 В	20 А ÷ 85 А		10 А ÷ 110 А		

РЕКОМЕНДУЕМОЕ СЕЧЕНИЕ СЕТЕВОГО КАБЕЛЯ И НОМИНАЛЫ ПЛАВКИХ ПРЕДОХРАНИТЕЛЕЙ				
	Плавкий предохранитель типа DZ/Gf или автоматический выключатель типа D		Кабель питания с вилкой	
SPRINTER® 160S	16A, D16A*, D20A***		3 жилы, 2,5 мм ² 3-контактный, 16 A/250 В	
SPRINTER® 180S				
	Максимальная рекомендуемая длина кабеля удлинителя		Минимальная рекомендуемая площадь поперечного сечения кабеля удлинителя	
SPRINTER® 160S	100 м **		4 мм ²	
SPRINTER® 180S				
ДИАПАЗОН РЕГУЛИРОВОК СВАРОЧНОГО НАПРЯЖЕНИЯ				
	Напряжение сети	SMAW	GTAW (Lift TIG)	
SPRINTER® 160S	1x230 В	20,8 ÷ 26,4 В	10,4 В ÷ 17,2 В	
	1x120 В	20,8 В ÷ 23,1 В	10,4 В ÷ 14,4 ВА	
SPRINTER® 180S	1x230 В	20,8 В ÷ 27,2 В	10,4 В ÷ 18 В	
	1x120 В	20,8 В ÷ 23,1 В	10,4 В ÷ 14,4 В	
РАЗМЕРЫ				
	Масса	Высота	Ширина	Длина
SPRINTER® 160S	8,4 кг	305 мм	162 мм	438 мм
SPRINTER® 180S				
ПРОЧИЕ				
	Класс защиты		Рабочая влажность (t=20°C)	
SPRINTER® 160S	IP23S		≤ 90 %	
SPRINTER® 180S				
	Диапазон рабочих температур		Температура хранения	
SPRINTER® 160S	от –10°C до +40°C		от –25 °C до +55 °C	
SPRINTER® 180S				

* максимальный период включения D16A составляет 15 % при силе тока в 180 А в режиме Shielded Metal Arc Welding (SMAW, дуговая сварка покрытым плавящимся электродом) (РЕЖИМ STICK (РЕЖИМ СТЕРЖНЕВЫХ ЭЛЕКТРОДОВ)).

**рекомендуемые предохранители для удлинителя — D20A или D25A.

***Заявляем, что для обеспечения полных рабочих параметров устройства необходимо использовать предохранитель типа DZ/Gf 16A.

Если подключить устройство к сети с предохранителем В16А, то при сварочном токе в режиме SMAW (STICK) предохранитель может перегореть. Это зависит от разных факторов, включая тип электрода, расстояние между устройством и щитком с плавкими предохранителями, сопротивление питающей сети и квалификацию сварщика. В таких случаях рекомендуется использовать в сети предохранитель D20A (как для удлинителя).

Конструкторская информация ЕСО

03/25

Оборудование спроектировано в соответствии с Директивой 2009/125/ЕС и Правилами 2019/1784/EU.

КПД и потребление электроэнергии на холостом ходу:

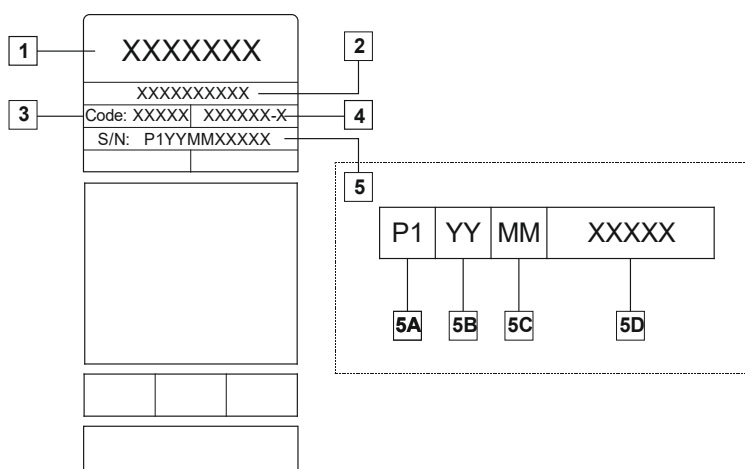
Index	Наименование	КПД при максимальном энергопотреблении / энергопотреблении на холостом ходу	Эквивалентная модель
K14436-1	SPRINTER® 160S	81 % / Н/Д	Эквивалентная модель отсутствует
K14437-1	SPRINTER® 160S	82 % / Н/Д	Эквивалентная модель отсутствует

Переход в режим ожидания происходит при выполнении условий из нижеприведенной таблицы

РЕЖИМ ОЖИДАНИЯ	
индикатора	Присутствие
Режим MIG	не используется
Режим TIG	не используется
Режим стержневых электродов	не используется
Через 30 минут простоя	не используется
Вентилятор выключен	не используется

Величина КПД и энергопотребления в состоянии покоя измерялась методом и условиями, определенными в стандарте на продукцию EN 60974-1:2022.

Название производителя, наименование изделия, кодовый номер, номер изделия, серийный номер и дату производства см. на паспортной табличке.



Где:

- 1- Имя и адрес производителя
- 2- Наименование изделия
- 3- Код
- 4- Номер продукта
- 5- Серийный номер
 - 5A — страна производства
 - 5B — год производства
 - 5C — месяц производства
 - 5D — порядковый номер, уникальный для каждого аппарата

Процесс сварки TIG:

При TIG-сварке использование газа зависит от площади поперечного сечения сопла. Потребление у широко распространенных горелок:

Гелий: 14–24 л/мин

Аргон: 7-16 л/мин

Обратите внимание: Чрезмерная скорость потока приводит к завихрениям газового потока, что может привести к загрязнению сварочной ванны частицами из воздуха.

Обратите внимание: Поперечный ветер или тяга могут нарушить атмосферу защитного газа. В целях экономии защитного газа используйте экран для защиты от потоков воздуха.



Конец срока службы

По окончании срока службы изделия, оно должно быть утилизировано для вторичной переработки в соответствии с Директивой 2012/19/EU (WEEE). Информацию о выводе изделия из эксплуатации и о критическом сырье (CRM), присутствующем в изделии, можно найти по адресу <https://www.lincolnelectric.com/en-GB/Safety-Document-Search/Critical-Raw-Materials>

Электромагнитная совместимость (ЭМС)

11/04

Эта машина разработана согласно всем действующим директивам и стандартам. Тем не менее, устройство может генерировать электромагнитные помехи, которые могут мешать работе других систем, например телекоммуникационных систем (телефон, радио и телевидение) или других систем безопасности. Помехи могут привести к проблемам в безопасности таких систем. Чтобы полностью устранить или снизить электромагнитные помехи, генерируемые этой машиной, полностью прочитайте и поймите этот раздел.



Настоящее оборудование предназначено для работы в промышленных зонах. При его работе в быту требуется соблюдать некоторые меры безопасности, чтобы устранить электромагнитные помехи, влияющие на другие устройства. Оператор должен производить установку и эксплуатацию данного оборудования в полном соответствии с настоящим руководством. При обнаружении каких-либо электромагнитных помех следует принять меры по их устранению. При необходимости обращайтесь за помощью в компанию Lincoln Electric.



ВНИМАНИЕ!

Данное оборудование соответствует требованиям IEC 61000-3-12.

Перед установкой машины следует исследовать место предполагаемой установки и определить, на работу каких устройств могут повлиять создаваемые машиной электромагнитные помехи. Примите во внимание следующие системы.

- Сетевые, сварочные, управляющие и телефонные кабели, которые расположены в рабочей зоне или рядом с источником.
- Радио- и/или телевизионные передатчики. Компьютеры или оборудование с компьютерным управлением.
- Предохранительное и контрольное оборудование для промышленных процессов. Оборудование для калибровки и поверки.
- Медицинские приборы индивидуального пользования (электронные кардиостимуляторы или слуховые аппараты).
- Проверьте электромагнитную устойчивость оборудования, работающего вблизи или непосредственно в рабочей зоне. Оператор должен быть уверен, что все оборудование в зоне совместимо. Для этого могут потребоваться дополнительные меры защиты.
- Размеры рабочей зоны зависят от конструкции того здания, в котором производится сварка, и от того, выполняются ли там какие-либо иные работы.

Чтобы уменьшить электромагнитное излучение от аппарата, необходимо.

- Подключите аппарат к сети питания в соответствии с рекомендациями, изложенными в этой инструкции. При возникновении помех необходимо принять дополнительные меры (например, установить сетевые фильтры).
- Выходные кабели должны быть как можно короче и находиться как можно ближе друг к другу. При необходимости подключите заготовку к заземлению, чтобы снизить электромагнитные излучения. Оператор должен удостовериться, что подключение заготовки к заземлению не приводит к проблемам или опасным рабочим условиям для персонала и оборудования.
- Экранирование кабелей в рабочей зоне может способствовать снижению электромагнитного излучения. В некоторых случаях применение экранирования может быть обязательным.



ВНИМАНИЕ!

Классификация ЭМС этого изделия — класс А в соответствии со стандартом электромагнитной совместимости EN 60974-10. Следовательно, изделие предназначено для использования только в промышленных условиях.



ВНИМАНИЕ!

Электрооборудование Класса А не предназначено для эксплуатации в жилых помещениях, где электроснабжение осуществляется от низковольтных источников общего назначения. В подобных местах возможны проблемы с электромагнитной совместимостью, обусловленные возможными кондуктивными или излучаемыми помехами.







ВНИМАНИЕ!

Настоящее оборудование предназначено для использования квалифицированным персоналом. Проследите за тем, чтобы установка, эксплуатация, обслуживание и ремонт выполнялись исключительно персоналом с соответствующей квалификацией. Перед использованием данного оборудования необходимо полностью прочитать и понять настоящее руководство. Несоблюдение инструкций настоящего руководства может привести к серьезным травмам, смерти или повреждению оборудования. Прочитайте и примите к сведению приведенные ниже описания предупреждающих знаков. Lincoln Electric не несет ответственности за повреждения, возникшие в результате неправильной установки, обслуживания и эксплуатации.

	<p>ВНИМАНИЕ! Этот символ указывает на необходимость соблюдать инструкции во избежание тяжелых травм, смертельного исхода или поломки самого устройства. Защищайте себя и других от возможных серьезных травм или смерти.</p>
	<p>ИСПОЛЬЗУЙТЕ ПРАВИЛЬНЫЕ СРЕДСТВА ЗАЩИТЫ ТЕЛА, ГЛАЗ И УШЕЙ. Для защиты глаз и лица необходимо одевать сварочный шлем с правильно подобранным размером и защитным стеклом соответствующей марки. Для защиты тела от брызг расплавленного металла и дугового разряда необходимо носить защитную одежду из шерстяной ткани, огнестойкий фартук и перчатки, кожаные накладки на голени и высокие ботинки. Чтобы защитить других людей от брызг, дугового разряда и излучения, необходимо использовать защитные экраны или ограждения. В некоторых местах может потребоваться защита от шума. Убедитесь, что средства защиты находятся в хорошем состоянии. Кроме того, находясь на рабочем участке, всегда носите защитные очки.</p>
	<p>ПРОЧИТАЙТЕ И ПОЙМИТЕ ИНСТРУКЦИИ: Перед использованием данного оборудования необходимо полностью прочитать и понять настоящее руководство. Сварочная дуга может представлять опасность. Несоблюдение инструкций настоящего руководства может привести к серьезным травмам, смерти или повреждению оборудования.</p>
	<p>ПОРАЖЕНИЕ ЭЛЕКТРИЧЕСКИМ ТОКОМ МОЖЕТ УБИТЬ: В сварочном оборудовании используется высокое напряжение. Во время работы не касайтесь электрода, клеммы заземления или подключенной заготовки. Изолируйте себя от электрода, клеммы заземления и подключенной заготовки.</p>
	<p>УСТРОЙСТВО ПИТАЕТСЯ ОТ ЭЛЕКТРИЧЕСКОЙ СЕТИ: Перед началом любых работ с устройством необходимо отключить его от сети питания. Заземлите оборудование согласно действующим нормам и правилам.</p>
	<p>УСТРОЙСТВО ПИТАЕТСЯ ОТ ЭЛЕКТРИЧЕСКОЙ СЕТИ: Регулярно проверяйте состояние кабелей питания, сварочных кабелей и зажима заготовки. В случае повреждения кабеля заземления немедленно замените его. Во избежание риска случайного зажигания дуги не размещайте электрододержатель непосредственно на сварочном столе или на любой другой поверхности, контактирующей с клеммой заземления.</p>
	<p>ЭЛЕКТРОМАГНИТНЫЕ ПОЛЯ МОГУТ БЫТЬ ОПАСНЫ: Электрический ток, проходящий через любой проводник, приводит к образованию электромагнитных полей (ЭМП). Электромагнитные поля могут создавать помехи для работы некоторых кардиостимуляторов. Перед началом работы с настоящим оборудованием сварщик с кардиостимулятором должен проконсультироваться со своим врачом. Воздействие ЭМП может иметь неизвестные последствия для здоровья человека. Для снижения воздействия электромагнитных полей сварщикам рекомендуется соблюдать следующие меры предосторожности: держите кабель электрода и рабочий кабель на одной стороне тела, по возможности фиксируйте их вместе с помощью изоляционной ленты, избегайте нахождения между горелкой и рабочими кабелями, никогда не оборачивайте кабели вокруг тела, старайтесь размещать источник питания и кабели на максимально возможном удалении от себя, а рабочий кабель подключайте к заготовке как можно ближе к месту сварки.</p>
	<p>СООТВЕТСТВИЕ ТРЕБОВАНИЯМ ЕС: Устройство соответствует требованиям директив Европейского сообщества.</p>

 <p>Optical radiation emission Category 2 (EN 12198)</p>	<p>ИСКУССТВЕННОЕ ОПТИЧЕСКОЕ ИЗЛУЧЕНИЕ: В соответствии с требованиями директивы 2006/25/ЕС и стандарта EN 12198, настоящее оборудование относится к категории 2. Это делает обязательным применение средств индивидуальной защиты (СИЗ) с фильтром со степенью защиты до 15 (согласно стандарту EN169).</p>
	<p>СВАРОЧНЫЕ ПАРЫ И ГАЗЫ МОГУТ БЫТЬ ОПАСНЫ: Во время сварки могут образовываться дым и газы, опасные для здоровья. Не вдыхайте этот дым и газы. Во избежание опасности во время работы оператора необходимо обеспечить достаточную вентиляцию и отвод дыма и газа из рабочей зоны.</p>
	<p>ИЗЛУЧЕНИЯ ДУГИ МОГУТ ВЫЗЫВАТЬ ОЖОГИ: Во время выполнения сварочных работ или наблюдения за ними используйте защитную маску или щиток с соответствующим фильтром для защиты глаз от искр и излучений дуги. Для защиты вашей кожи и кожи помощников используйте соответствующую одежду из прочного огнеупорного материала. Для защиты работающих рядом с вами людей используйте соответствующий экран из невоспламеняющегося материала; предупредите их о том, что нельзя смотреть на электрическую дугу и допускать контакт с ней.</p>
	<p>ИСКРЫ ОТ СВАРКИ МОГУТ ПРИВЕСТИ К ПОЖАРУ ИЛИ ВЗРЫВУ: Уберите все огнеопасные предметы из зоны выполнения сварочных работ и обеспечьте наличие огнетушителя. Возникающие в процессе сварки искры и горячие материалы легко могут проникать через мелкие трещины и отверстия в прилегающие зоны. Не выполняйте сварку на любых емкостях, бочках, контейнерах или материалах, если на них не были выполнены все работы, необходимые для удаления ядовитых или воспламеняемых паров. Ни в коем случае не используйте настоящее оборудование при наличии воспламеняемых газов, паров или горючих жидкостей.</p>
	<p>СВАРИВАЕМЫЕ МАТЕРИАЛЫ МОГУТ ВЫЗЫВАТЬ ОЖОГИ: При сварке образуется большое количество теплоты. Горячие поверхности и материалы в рабочей зоне могут привести к серьезным ожогам. Если вам нужно переместить или прикоснуться к материалам в рабочей зоне, используйте перчатки и пассатижи.</p>
	<p>ПОВРЕЖДЕННЫЙ БАЛЛОН МОЖЕТ ВЗОРВАТЬСЯ. Используйте только баллоны с правильным типом сжатого защитного газа в соответствии с выбранным процессом, а также исправные регуляторы, рассчитанные на этот тип газа и давление. Всегда храните баллоны в вертикальном положении, крепя их цепью к неподвижной опоре. Не перемещайте и не транспортируйте газовые баллоны со снятыми крышками. Не допускайте, чтобы электрод, электрододержатель, клемма заземления и любые другие компоненты, находящиеся под напряжением, касались баллона с газом. Газовые баллоны должны располагаться вдали от зон, где возможно их физическое повреждение или идет сварка с образованием искр и источников тепла.</p>
	<p>ЗНАК БЕЗОПАСНОСТИ: Настоящее оборудование предназначено для снабжения питанием сварочных работ, проводимых в среде с повышенным риском поражения электрическим током.</p>

Изготовитель оставляет за собой право изменять и/или совершенствовать конструкцию оборудования, не обновляя при этом руководство пользователя.

Введение

Сварочные аппараты **SPRINTER® 160S** / **SPRINTER® 180S** позволяют выполнять следующие процессы:

- SMAW (MMA,
- GTAW (Lift TIG.)

Полный комплект содержит:

- Руководство по эксплуатации (USB),
- Ремень для транспортировки.

Рекомендуемое оборудование, которое можно приобрести отдельно, описано в разделе «Дополнительное оборудование».

Установка и эксплуатация

Перед монтажом или эксплуатацией ознакомьтесь с этим разделом в полном объеме.

Выбор места для установки

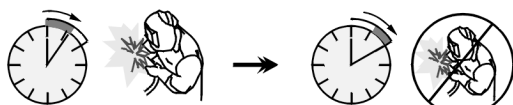
Данный аппарат рассчитан на работу в сложных производственных условиях. Для продления его срока службы и обеспечения надежной работы очень важно выполнять простые профилактические мероприятия.

- Запрещается ставить или эксплуатировать оборудование на поверхностях с наклоном более 15° от горизонтали.
- Не допускается использование аппарата для размораживания труб.
- Аппарат необходимо устанавливать в помещениях со свободной циркуляцией чистого воздуха без ограничения движения воздушных потоков. Запрещается накрывать включенный аппарат бумагой, тканью или ветошью.
- Периодически удаляйте пыль и грязь, оседающие внутри аппарата.
- Класс защиты аппарата — IP23S. Тем не менее, рекомендуется, по возможности, не подвергать аппарат воздействию воды, не ставить его на влажную поверхность и в грязь.
- Запрещено использовать в дождь или снег.
- Установите аппарат вдали от радиоуправляемых устройств. Нормальная работа может отрицательно сказаться на работе расположенного поблизости оборудования с радиоуправлением, что, в свою очередь, может привести к травмам или повреждению оборудования. См. раздел настоящего руководства, посвященный электромагнитной совместимости.
- Запрещается работать в местах, где температура окружающего воздуха превышает +40°C.

Период включения и ПВ %

Период включения (ПВ) сварочного аппарата - величина, выраженная в % от 10 минутного интервала времени, в течение которого оператор производит сварку с номинальным током, без включения устройства термозащиты.

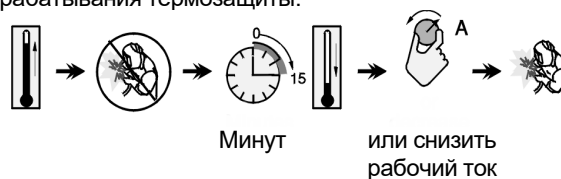
Например: 60 % ПВ



Сварка 6 мин.

Пауза 4 мин.

Увеличение времени работы аппарата - т.е. превышение ПВ % может стать причиной перегрева и срабатывания термозащиты.



Подключение к сети питания



ВНИМАНИЕ!

Подключение сварочного аппарата к электрической сети может выполняться только квалифицированным электриком. Монтаж должен выполняться в соответствии с действующими национальными правилами установки электрооборудования и местными нормативными требованиями.

Перед включением аппарата необходимо проверить входное напряжение, фазы и частоту питающей сети. Проверьте надежность подключения заземляющих проводов от аппарата к источнику питания. Сварочные аппараты **SPRINTER® 160S** / **SPRINTER® 180S** следует подключать к правильно установленной розетке с заземляющим контактом. Входное напряжение: 120/230 В пер. тока, 50/60 Гц. Более подробную информацию о параметрах входного питания см. в разделе технических характеристик настоящего руководства или на заводской табличке на самом аппарате.

Удостоверьтесь, что характеристики подключенного источника питания подходят для нормальной работы аппарата. Параметры необходимого плавкого предохранителя или защитного автомата, а также сечение сетевого кабеля указаны в разделе Технические характеристики настоящего руководства.



ВНИМАНИЕ!

Для питания сварочного аппарата может использоваться генератор. Рекомендуемая мощность — 10 кВА.






ВНИМАНИЕ!

Если питание сварочного аппарата осуществляется от генератора, то перед отключением генератора сначала выключите сварочный аппарат, чтобы предотвратить его поломку!

Подключение кабелей

См. поз. [2] и [3] на рисунках ниже.

Элементы управления и рабочие характеристики

1. Интерфейс пользователя: См. главу «Интерфейс пользователя».
2. Положительный выходной разъем сварочной цепи. Для соединения держателя электрода с проводом / сварочным проводом в зависимости от требуемой конфигурации. 
3. Отрицательный сварочный разъем сварочной цепи. Для соединения держателя электрода с проводом / сварочным проводом в зависимости от требуемой конфигурации. 
4. Выключатель питания ВКЛ/ВЫКЛ (I/O): управляет подачей питания на аппарат. Перед включением питания убедитесь, что источник питания подключен к сети.
5. Разъем подключения дистанционного управления: для установки комплекта дистанционного управления. Этот разъем позволяет выполнить подключение блока дистанционного управления. См. раздел «Аксессуары». 
6. Главный входной шнур (3 м).



ВНИМАНИЕ!

При повторном включении аппарата задействуется последний из использовавшихся режимов.

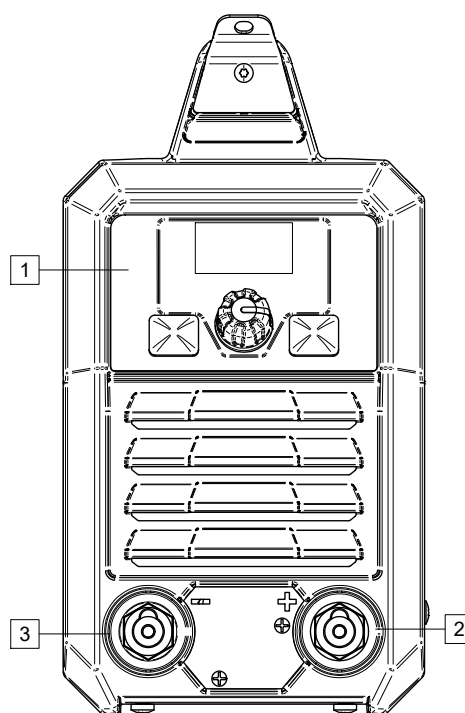


Рис. 1

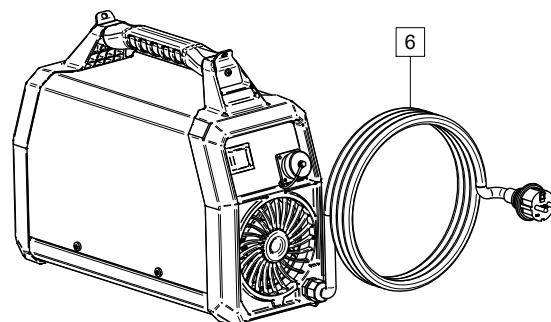
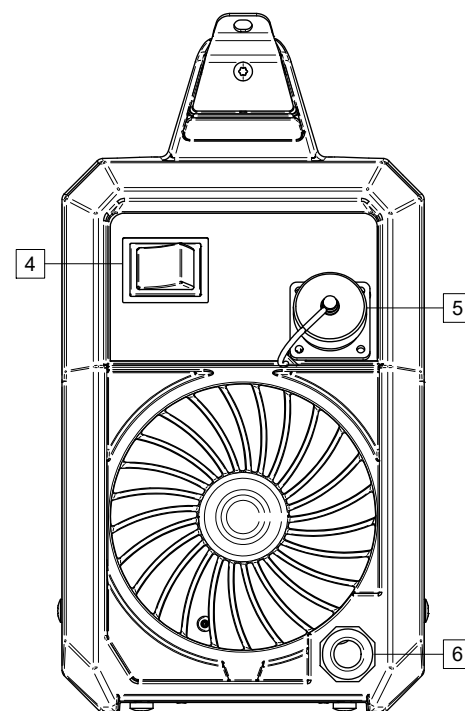


Рисунок 2

Интерфейс пользователя

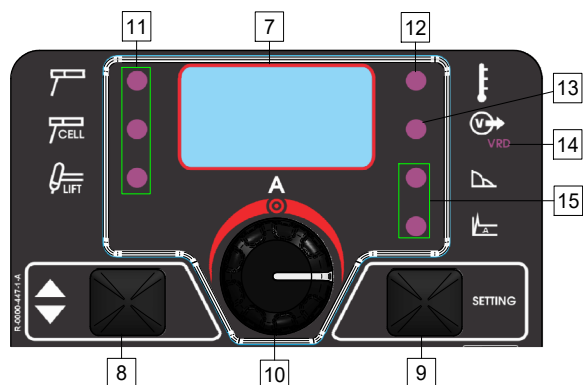





Рисунок 3

7. Дисплей: Отображает параметры процессов сварки.
8. Левая кнопка: Позволяет выбрать тип сварки.
9. Правая кнопка: Позволяет выбрать параметры процесса сварки.
10. Центральная поворотная ручка-кнопка: Позволяет настроить значение, отображаемое на дисплее, и подтвердить выбор.
11. Индикаторы программ сварки: LED-СВЕТОДИОД, сигнализирующий что процесс активен.

Символ	Процесс
	Процесс SMAW (ММА) — дуговая сварка покрытым плавящимся электродом
	Процесс SMAW (ММА) с использованием электродов с целлюлозным покрытием
	GTAW (Lift TIG)


12. Индикатор включения термозащиты. Перегрузка аппарата или его недостаточное охлаждение.
13. Индикатор питания: Если индикатор включен, аппарат готов к работе.
14. Индикатор VRD.

Данный аппарат снабжен устройством понижения напряжения VRD, которое понижает напряжение на выходных терминалах.

Чтобы включить функцию VRD, удерживайте левую кнопку в течение 5 секунд.

Индикатор TVRD ВКЛЮЧЕН, когда напряжение на выходе аппарата менее 14 В, при этом сварка не осуществляется (холостой ход).

15. Показатель параметра процесса сварки: Индикатор указывает на активный параметр процесса:

Процесс SMAW		<p>ARC FORCE: Сварочный ток временно возрастает, чтобы устранить короткое замыкание между электродом и заготовкой.</p> <p>Более низкие значения позволяют получить более низкий ток короткого замыкания и более мягкую дугу. Более высокие настройки позволят получить более высокий ток короткого замыкания, более жесткую дугу, а также могут привести к увеличению разбрызгивания металла.</p> <ul style="list-style-type: none"> • Заводские настройки по умолчанию: OFF - ВЫКЛ • Диапазон регулировки: от 0,0 до +10,0.
		<p>HOT START: временно увеличивает номинальную величину тока во время зажигания дуги с помощью электрода, что облегчает зажигание.</p> <ul style="list-style-type: none"> • Заводские настройки по умолчанию: OFF - ВЫКЛ • Диапазон регулировки: от 0,0 до +10,0.

Процесс SMAW (MMA) - дуговая сварка покрытым плавящимся электродом

В комплектацию **SPRINTER® 160S** и **SPRINTER® 180S** входит держатель электрода с выводом, необходимый для сварки SMAW.

Порядок действий при начале сварки SMAW:

- Сначала отключите питание.
- Определите полярность используемого электрода. Для получения этой информации проверьте технические характеристики электрода.
- В зависимости от полярности используемого электрода, подсоедините кабель на деталь и электрододержатель с выводом к выходному разъему, и зафиксируйте их. См. таблицу 1.

Таблица 1

		ВЫХОДНОЙ РАЗЪЕМ	
ПОЛЯРНОСТЬ	Постоянный ток (+)	Электрододержатель с кабелем SMAW	[2] +
		Сварочный провод	[3] -
	Постоянный ток (-)	Электрододержатель с кабелем SMAW	[3] -
		Сварочный провод	[2] +

- Подключите кабель на деталь к заготовке с помощью зажима на деталь.
- Установите нужный электрод в электрододержатель.
- Включите сварочный аппарат.
- Установите параметры сварки.
- Сварочный аппарат теперь готов к работе.
- Начинать работу можно при условии соблюдения техники безопасности и гигиены труда во время сварочных работ.

Пользователь может задать следующие функции:

- Сварочный ток
- ARC FORCE
- HOT START.

Режим сварки GTAW (Lift TIG)

SPRINTER® 160S / **SPRINTER® 180S** могут использоваться для процесса GTAW при постоянном токе (-). Зажигание дуги представляется возможным только при использовании приема подъема вольфрамового электрода (контактное зажигание дуги и зажигание дуги отрывом электрода).

В комплектацию **SPRINTER® 160S** и **SPRINTER® 180S** не входит горелка для сварки ГВДС, но ее можно приобрести отдельно. См. раздел «Аксессуары».

Порядок действие при начале сварки GMAW:

- Сначала отключите питание.
- Подсоедините горелку GTAW к выходному разъему [3].
- Подсоедините сварочный провод к выходному разъему [2].
- Подключите кабель на деталь к заготовке с помощью зажима на деталь.
- Установите требуемый вольфрамовый электрод в GTAW-горелку.
- Включите аппарат.
- Установите режим сварки на GTAW [11].
- Установите параметры сварки.
- Теперь аппарат готов к сварке.
- Начинать работу можно при условии соблюдения техники безопасности и гигиены труда во время сварочных работ.

Строповка и транспортировка



ВНИМАНИЕ!

При падении оборудования возможно получение травм и нанесение повреждений рабочему блоку.

Используйте ручку только для перемещения устройства. Не тяните за сварочный или силовой кабель.



ВНИМАНИЕ!

Не используйте ручку для перемещения аппарата во время работы.

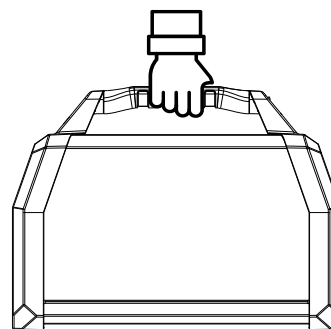


Рисунок 4

Техобслуживание



ВНИМАНИЕ!

По вопросам ремонта, внесения изменений или обслуживания обращайтесь в ближайший сервисный центр или в компанию Lincoln Electric. Несанкционированный ремонт или модификация, выполненные неуполномоченным персоналом, приводят к прекращению действия гарантии изготовителя.

О любом значительном повреждении следует незамедлительно сообщать в центр обслуживания.

Ежедневное обслуживание

- Проверить состояние изоляции и соединений сварочных кабелей и входного кабеля питания. При обнаружении повреждений изоляции немедленно замените провод.
- Уберите искры с наконечника сварочного пистолета. Брызги могут мешать потоку защитного газа к дуге.
- Проверьте состояние сварочного пистолета: в случае необходимости замените его.
- Проверьте состояние и работоспособность охлаждающего вентилятора. Следите за чистотой отверстий для воздуха.

Периодическое обслуживание (каждые 200 часов работы, но не реже одного раза в год)

Проводить ежедневное обслуживание и дополнительно:

- Следите за чистотой аппарата. Для удаления пыли снаружи и внутри корпуса используйте поток сжатого воздуха (низкого давления).
- При необходимости очистите и затяните все сварочные терминалы.

Интервалы технического обслуживания зависят от интенсивности использования машины и условий работы.



ВНИМАНИЕ!

Не прикасайтесь к деталям, которые находятся под напряжением.



ВНИМАНИЕ!

Перед началом демонтажа корпуса сварочного агрегата, оборудование необходимо отключить, отсоединив от сетевой розетки провод, идущий к свариваемому изделию.



ВНИМАНИЕ!

Перед проведением обслуживания и сервисных работ отключайте аппарат от сети. После каждого ремонта проверяйте аппарат на соответствие нормам безопасности

Политика технической поддержки клиентов

Основное направление работы компании Lincoln Electric — производство и продажа высококачественного сварочного оборудования, расходных материалов и режущего инструмента. Наша задача — удовлетворение потребностей наших клиентов и выполнение всех поставленных перед нами задач. Кроме того, наши клиенты могут обратиться в Lincoln Electric за рекомендациями или информацией об использовании наших продуктов. Отвечая нашим клиентам, мы используем самую актуальную информацию, которой мы располагаем в этот момент. Компания Lincoln Electric не дает гарантии и не несет никакой ответственности относительно такой информации или рекомендаций. Мы явным образом заявляем, что не даем никаких гарантий любого рода относительно такой информации или рекомендаций, в том числе гарантий пригодности для конкретных целей клиента. Мы также не несем ответственность за обновление или исправление любой подобной информации или рекомендаций после их предоставления, а также информируем, что предоставление информации или рекомендаций не создает, не расширяет и не изменяет какие-либо гарантии в отношении продажи наших продуктов.

Компания-изготовитель Lincoln Electric реагирует на запросы клиентов, но выбор и использование конкретных изделий, продаваемых Lincoln Electric, находятся исключительно под контролем самого клиента, и клиент несёт за них исключительную ответственность. На результаты, полученные при применении описанных выше методов производства и требований к техническому обслуживанию, влияют многие факторы, не зависящие от Lincoln Electric. Возможны изменения — эти сведения являются точными согласно имеющейся у нас информации на момент печати. Актуальную информацию см. на сайте www.lincolnelectric.com.

Устранение типовых неисправностей

Нет	Неисправность	Возможная причина	Рекомендуемые действия
1	Аппарат не работает: на выходе нет напряжения, не работает вентилятор.	<ul style="list-style-type: none"> Убедитесь, что входной выключатель питания находится в положении «ВКЛ» (ON), а аппарат подключен к сети. Проверьте входное напряжение на аппарате. Входное напряжение должно соответствовать табличке с техническими данными и типу соединения. См. раздел «Установка» данного руководства. Перегорели или отсутствуют предохранители входной линии. 	<p>Чтобы получить техническую помощь по устранению неисправностей, обратитесь в местный авторизованный сервисный центр Lincoln Electric.</p>
2	Вентилятор работает: в режиме Stick или TIG на выходе нет напряжения.	<ul style="list-style-type: none"> Проверьте, соответствует ли подаваемое напряжение указаниям на заводской табличке, а также правильность переключения напряжения. Убедитесь, что кабели надежно подсоединены. 	
3	Вентилятор работает: в режимах Stick или TIG на выходе нет напряжения, а во время сварки на панели управления горит или мигает желтый индикатор.	<ul style="list-style-type: none"> Применение дополнительных принадлежностей для сварки может привести к превышению рекомендуемого значения продолжительности включения. Дайте аппарату поработать вхолостую до тех пор, пока вентилятор не охладит его и желтый индикатор не погаснет. 	
4	Аппарат регулярно перегревается: срабатывает термостат, и на передней панели загорается или мигает желтый индикатор. Вентилятор работает, но на выходе отсутствует напряжение.	<ul style="list-style-type: none"> Применение дополнительных принадлежностей для сварки может привести к превышению рекомендуемого значения продолжительности включения. Уменьшите продолжительность включения. Каналы системы охлаждения, которые проходят внутри аппарата, могут быть забиты грязью или пылью. Продуйте аппарат чистым сухим воздухом из источника низкого давления. Вентиляционные отверстия для воздуха, решетки или жалюзи могут быть заблокированы, если аппарат находится слишком близко к другим предметам или поверхностям. 	
5	Выходной ток аппарата периодически исчезает.	<ul style="list-style-type: none"> Проверьте пульт на работоспособность и надежность соединений. Проверьте, соответствует ли подаваемое напряжение техническим характеристикам, а также правильность переключения напряжения. 	
6	Дуга «плавает» при сварке в режиме TIG.	<ul style="list-style-type: none"> Диаметр вольфрамового электрода может быть слишком большим для установленного тока. Вольфрамовый электрод подготовлен неправильно — рабочий торец должен быть слегка притуплен. Защитного газа может быть недостаточно. Увеличьте поток газа и уменьшите вылет вольфрамового электрода из газового сопла. Проверьте, нет ли загрязнений в газе или утечек из газопровода, горелки или соединений. Если в качестве защитного газа используется гелиевая смесь, уменьшите его процентное содержание. 	

7	Черные области вдоль сварного шва.	<ul style="list-style-type: none"> • Удалите любые масляные или органические загрязнения с поверхности детали. • Вольфрамовый электрод может быть загрязнен. Замените или заточите электрод. • Проверьте, нет ли загрязнений в газе или утечек из газопровода, горелки или соединений. • Защитного газа может быть недостаточно. Увеличьте поток газа и уменьшите вылет вольфрамового электрода из газового сопла. 	<p>Чтобы получить техническую помощь по устранению неисправностей, обратитесь в местный авторизованный сервисный центр Lincoln Electric.</p>
8	Рабочий торец вольфрамового электрода плавится.	<ul style="list-style-type: none"> • Сила тока слишком высокая для данного типа и/или размера электрода. • Проверьте полярность подключения. 	
9	Стержневой электрод «взрывается» при поджиге дуги.	<ul style="list-style-type: none"> • Возможно настроена слишком высокая сила тока для размера установленного электрода. Уменьшите силу тока или установите электрод большего диаметра. 	
10	Электрод «прилипает» к сварочной ванне.	<ul style="list-style-type: none"> • Возможно настроена слишком низкая сила тока. Увеличьте силу тока или установите электрод меньшего диаметра. 	

WEEE

07/06



Запрещается утилизация электротехнических изделий вместе с обычным мусором!

В соответствии с Европейской директивой 2012/19/ЕС в отношении использованного электротехнического оборудования «Waste Electrical and Electronic Equipment» (WEEE) и с требованиями национального законодательства, электротехническое оборудование, достигшее окончания срока эксплуатации, должно быть собрано и направлено в соответствующий центр по его утилизации. Как владелец оборудования, вы должны получить информацию о сертифицированных центрах сбора оборудования от нашего местного представительства.

Соблюдая требования этой Директивы, Вы защищаете окружающую среду и здоровье людей!

Запасные части

12/05

Инструкция по использованию раздела «Запасные части»

- Если в этом списке запасных частей не указан код вашей машины, не используйте этот список. За информацией об отсутствующем коде обращайтесь в отдел технического обслуживания Lincoln Electric.
- Для определения места размещения детали используйте сборочный чертеж и таблицу ниже.
- Используйте только те детали, которые отмечены в таблице значком «X» в столбце, заголовок которого такой же, как и на соответствующей странице сборочного чертежа (значок # отображает изменения в данной публикации).

Сначала прочитайте инструкцию по использованию раздела «Запасные части», затем воспользуйтесь поставляемым с оборудованием каталогом запчастей с изображением деталей и таблицей с каталожными номерами.

Адреса авторизованных сервисных центров

09/16

- В случае обнаружения дефектов в течение периода действия гарантии покупатель должен обратиться в авторизованный сервисный центр Lincoln (LASF).
- Обратитесь к местному торговому представителю компании Lincoln, чтобы получить адрес LASF, или найдите адрес на сайте www.lincolnelectric.com/en-gb/Support/Locator.

Электрические схемы

См. поставляемый с оборудованием каталог запчастей.

Дополнительное оборудование

04/25

ВСПОМОГАТЕЛЬНЫЕ ПРИНАДЛЕЖНОСТИ И ДОПОЛНИТЕЛЬНОЕ ОБОРУДОВАНИЕ	
K10095-1-15M	БЛОК ДИСТАНЦИОННОГО УПРАВЛЕНИЯ, 15 М
K10398	УДЛИНИТЕЛЬНЫЙ КАБЕЛЬ ДЛЯ БЛОКА ДИСТАНЦИОННОГО УПРАВЛЕНИЯ, 15 М
W000011139	КИТ 35С50
ГОРЕЛКИ WTT2 TIG С ВОЗДУШНЫМ ОХЛАЖДЕНИЕМ	
W10529-17-4V	ГОРЕЛКА TIG WTT2 17 С ГАЗОВЫМ КЛАПАНОМ 4М С ВОЗДУШНЫМ ОХЛАЖДЕНИЕМ

Схема размеров

