

ТЕХНІЧНИЙ ПАСПОРТ



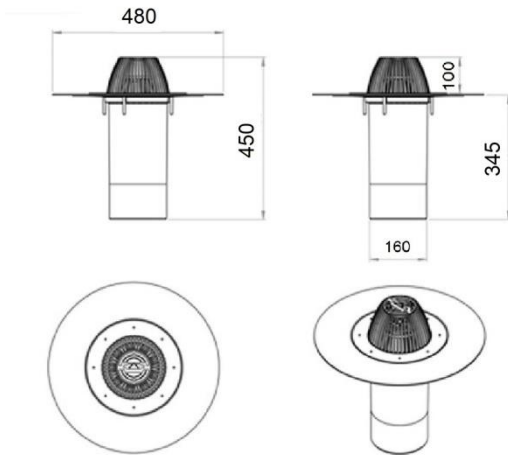
Дахова лійка DN160 (SK-160) з полімербітумним гідроізоляційним полотном.

Призначення: Дахова лійка призначена для влаштування систем внутрішнього водовідведення з плоских покрівель із гідроізоляцією на основі полімербітумних мембран.

Комплект постачання

1. Лійка DN160 з фланцем і полімербітумним полотном - 1 шт.
2. Уловлювач листя та гравію - 1 шт.

Додатково (опція): Саморегульований нагрівальний кабель 230В (замовляється окремо).



Технічні характеристики:

- Матеріал корпусу - Поліпропілен (PP), УФ- та атмосферостійкий
- Колір - Чорний
- Матеріал полотна - Полімербітумна мембрана
- Діаметр підключення - 60 мм
- Довжина випуску - 345 мм
- Пропускна здатність (максимальна) - до 23,0 л/с
- Робоча температура - від -40 °C до +80 °C
- Короткочасна температура - від -55 °C до +120 °C
- Відповідність: DIN EN 12056-3, DIN 1986-100, DIN 18234
- (ISO 9001 — стандарт системи управління якістю, не є показником пожежної безпеки)
- Виробник: SK Oy, Kauppatie 9, 65610 Mustasaari, Finland

Монтаж та експлуатація; Монтаж виконується відповідно до чинних будівельних норм і проектної документації. Експлуатація — за призначенням, із забезпеченням вільного відведення води.

Технічне обслуговування; Періодичне очищення лійки та уловлювача від листя, гравію та забруднень.

Умови транспортування та зберігання: Транспортування — будь-яким видом транспорту в критих транспортних засобах відповідно до чинних правил перевезення вантажів. Зберігання — у сухих умовах, із захистом від механічних пошкоджень.

Гарантійні зобов'язання: Гарантійний строк — 10 років від дати продажу. Гарантія поширюється на виробничі дефекти за умови дотримання правил транспортування, монтажу та експлуатації. У разі порушення цих вимог гарантія втрачає чинність.

Дані про партію: Кількість у партії: _____ шт. Дата відвантаження:

Відповідальна особа: _____

Підпис: _____

М.П.