

Таймер одноканальний циклічний РВЦ-10-D

ПРИЗНАЧЕННЯ

Таймер включення циклічний призначений для включення або відключення різних енергоспоживачів за заданим користувачем циклом.

ТЕХНІЧНІ ХАРАКТЕРИСТИКИ

Діапазон встановлюваних значень
Одиниці вимірювання для встановлюваних інтервалів
Мінімальна тривалість інтервалу
Максимальна тривалість інтервалу
Тип вихідного пристрою
Максимальний струм навантаження
Максимальна потужність навантаження (cos=1)
Напруга живлення
Споживана потужність
Температура навколишнього середовища
Ступінь захисту

1...999
секунда, хвилина
1 сек
999 хв
реле
10 А
2200 Вт
230В, 50Гц
не більше 3Вт
+ 5 ... + 50 оС
Ip20

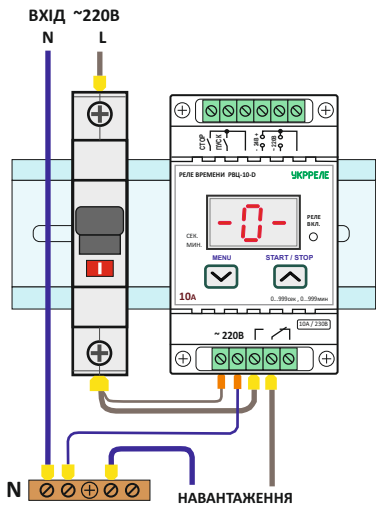


ФУНКЦІОНАЛЬНІ МОЖЛИВОСТІ

- Увімкнення або вимкнення різних енергоспоживачів за заданим користувачем циклом;
- індикація поточного значення виконуваного інтервалу на світлодіодному індикаторі;
- незалежний вибір одиниць вимірювання відліку часу (секунди або хвилини) для кожного параметра (час роботи, час простою);

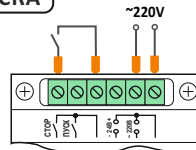
- установка значень інтервалу роботи та інтервалу простою в діапазоні 0...999;
- можливість встановити або 1 робочий цикл, або нескінченну роботу за заданою програмою;
- збереження налаштувань при відключенні живлення;
- 1 релейний вихід з перекидним контактом, нормально відкритим

СХЕМА ПІДКЛЮЧЕННЯ

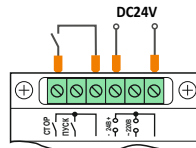


ПІДКЛЮЧЕННЯ ЦЕПЕЙ ПУСКА

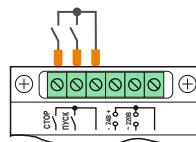
Варіант 1
Пуск от сети 220В



Варіант 2
Пуск от источника питания постоянного тока 24В

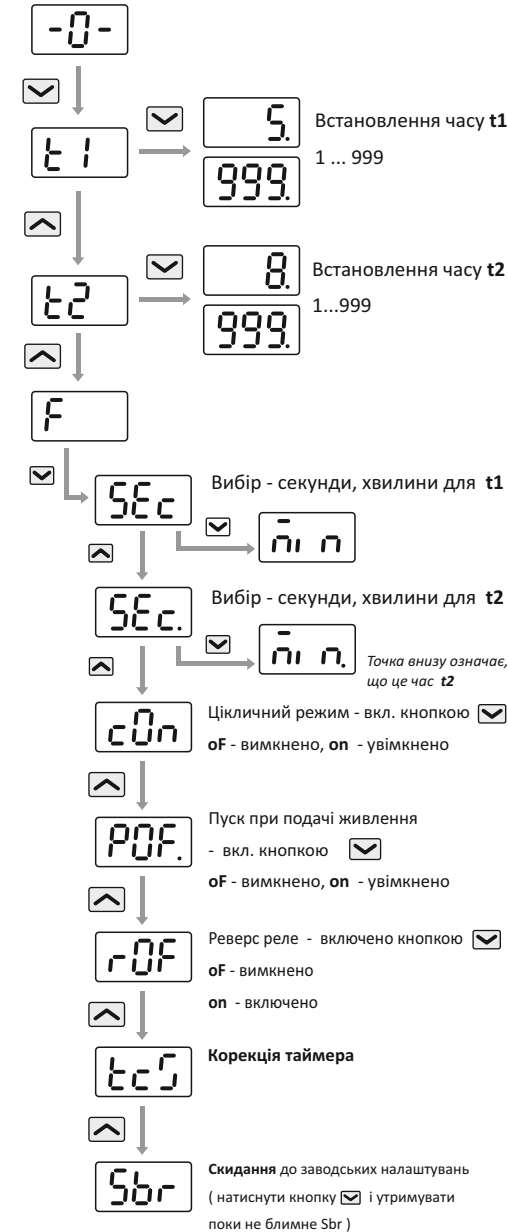


Варіант 2
Пуск кнопки ПУСК (без фиксации)



НАЛАШТУВАННЯ

При первинному підключенні таймера до мережі живлення на індикаторі висвічуються символи [-0-], що сигналізують про те, що прилад знаходиться в режимі очікування (реле вимкнено).



ЗАХОДИ БЕЗПЕКИ

- Підключене навантаження не повинно перевищувати значення, зазначені в даному Керівництві, оскільки це може спричинити перегрів контактної групи і стати причиною загоряння.
- У приладі використовується небезпечна для життя напруга. При усуненні несправностей, технічному обслуговуванні, монтажі (демонтажі) приладу необхідно відключати прилад і підключені до нього пристрої від мережі, а також діяти відповідно до «Правил влаштування електроустановок».
- Не вмийайте в мережу прилад в розібраному вигляді.
- Монтаж, технічне обслуговування і ремонт приладу повинні виконуватися тільки кваліфікованими фахівцями.
- Прилад не призначений для експлуатації в умовах тряски і ударів.
- Не допускається потрапляння вологи на вхідні контакти клемних блоків і внутрішні елементи.
- Забороняється використання приладу у вибухонебезпечних середовищах.
- Забороняється використання приладу в агресивних середовищах з вмістом в атмосфері парів кислот, лугів, масел, а також газів, що викликають корозію електричної схеми приладу.
- При експлуатації та технічному обслуговуванні необхідно дотримуватися вимог ГОСТ 12.3.01980, «Правил безпечної експлуатації електроустановок споживачів» та «Правил техніки безпеки при експлуатації електроустановок споживачів».
- Не зберігайте і не експлуатуйте прилад в запиленних приміщеннях.

ГАРАНТІЙНІ ЗОБОВ'ЯЗАННЯ

1. Виробник несе гарантійні зобов'язання протягом 12 місяців з дня продажу, але не більше 2 років з дня випуску.
2. Протягом гарантійного терміну експлуатації виробник безкоштовно здійснює ремонт виробу при дотриманні споживачем вимог технічних умов, правил зберігання, підключення та експлуатації. Гарантійна заміна можлива протягом 14 днів з моменту придбання і проводиться тільки в разі, якщо виріб не перебував в експлуатації, збережено товарний вигляд виробу і упаковки. Гарантійне обслуговування здійснюється при наданні правильно заповненого гарантійного талона і товарного чека. Гарантійне обслуговування здійснюється протягом 14 днів з моменту надходження виробу в сервісний центр.
3. Виріб не підлягає гарантійному обслуговуванню в наступних випадках:
 - Закінчення гарантійного терміну зберігання або експлуатації.
 - Виріб має сліди механічних пошкоджень (тріщини, відколи, порізи, деформація тощо), причиною яких могли бути високі або низькі температури, механічні напруження, злами, падіння тощо.
 - Наявність слідів впливу вологи, потрапляння сторонніх предметів, пилу, бруду всередину виробу (в тому числі комах).
 - Ремонт виробу виконує організація або особа, яка не має відповідних повноважень від виробника.
 - Комплектація виробу не відповідає «Керівництву з експлуатації» (відсутність датчиків, зміна електричної схеми, зміна номіналу комплектуючих виробу).
 - Пошкодження викликане електричним струмом або напругою, значення яких перевищують паспортні, неправильним або необережним поводженням з виробом, недотриманням інструкції з установки та експлуатації.
 - Удар блискавки, пожежа, затоплення, відсутність вентиляції та інші причини, що знаходяться поза контролем виробника.
4. Гарантійне та післягарантійне обслуговування (за діючими тарифами) здійснюється за місцем придбання.
5. Гарантія виробника не гарантує відшкодування прямих або непрямих збитків, втрат або шкоди, а також витрат, пов'язаних з транспортуванням виробу до сервісного центру.

ДАТА ПРОДАЖУ