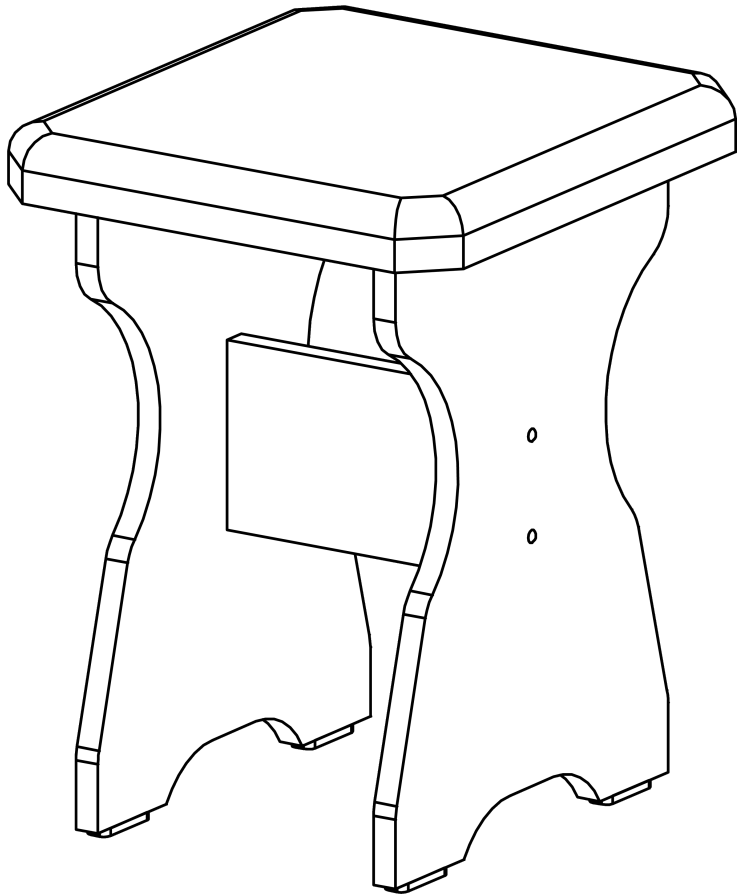


# Табурет-1

# Tabouret-1



Д-350, Ш-350, В-450, мм.

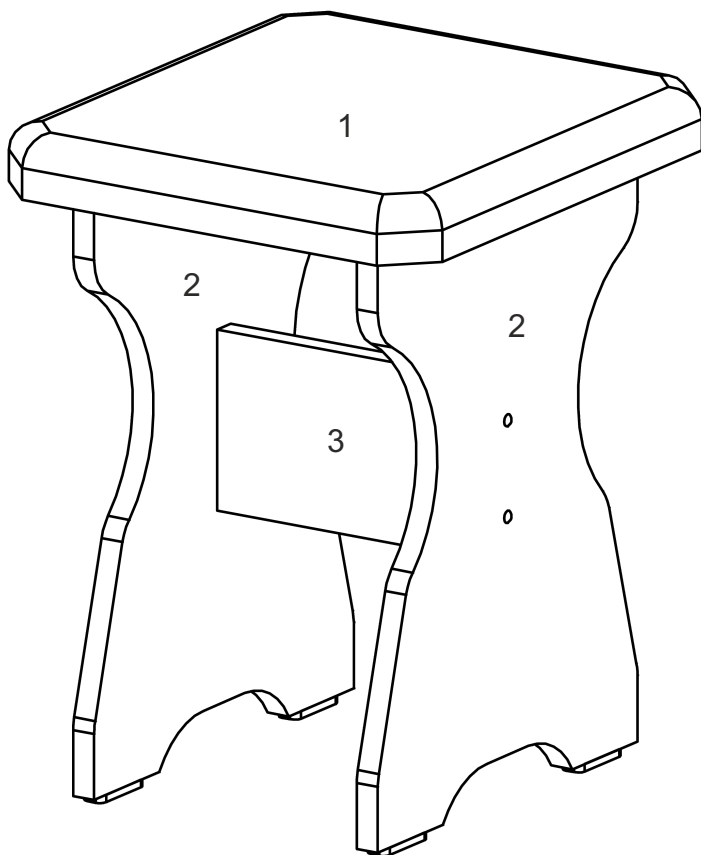
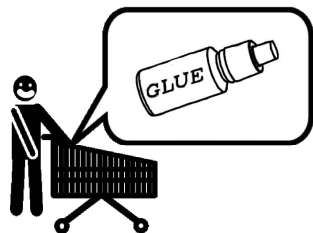
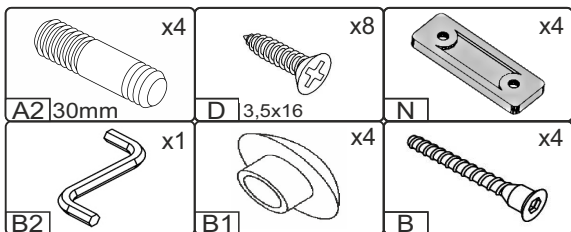
L-350, W-350, H-450, mm.

Інструкція збірки  
Assembly instruction

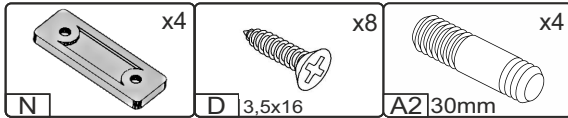
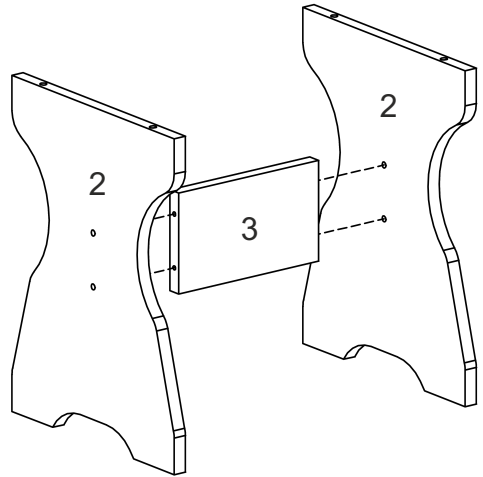
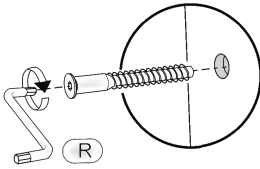
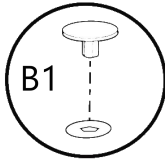
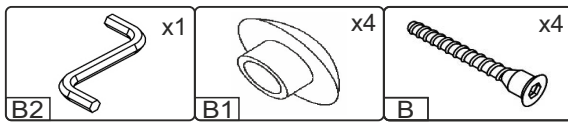
1

Табурет-1/Tabouret-1

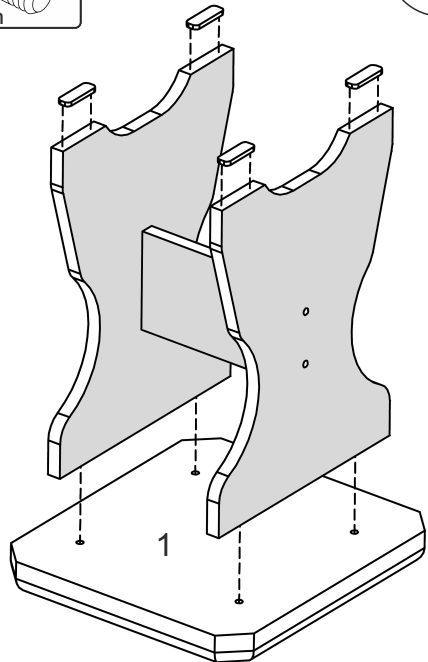
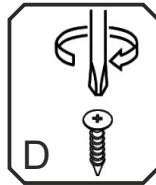
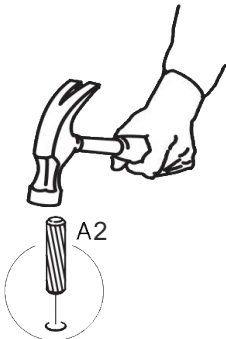
№	довжина(мм) length(mm)	ширина(мм) width(mm)	кількість quantity
1.	350	350	1
2.	400**	300	2
3.	246**	120	1



1.



2.



3

