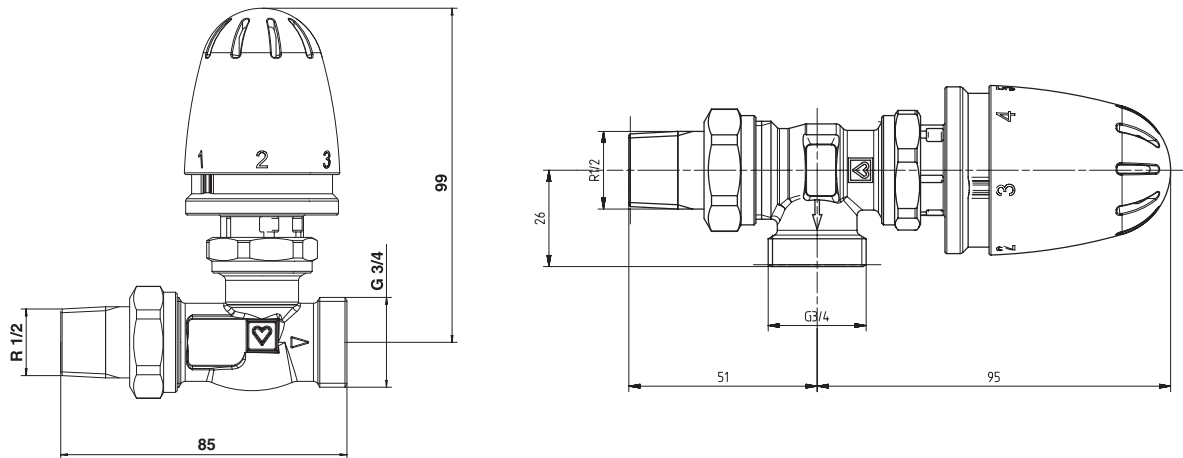


Регулятор-обмежувач температури HERZ

Обмежувач температури у зворотному трубопроводі

Нормаль для **9201**, видання 1013



☑ Моделі

- 1 **9201 00** **Обмежувач температури у зворотному трубопроводі**
для регулювання температури у зворотному трубопроводі в діапазоні 25-60 °C,
з обмеженням і блокуванням заданого діапазону температури.
- 1 **9201 41** **Обмежувач температури у зворотному трубопроводі DE LUXE, Chrom**
для регулювання температури у зворотному трубопроводі в діапазоні 25-60 °C,
з обмеженням і блокуванням заданого діапазону температури.
- 1 **9201 23** **Комплект з прохідним клапаном**
 - 1 **9201 00** Обмежувач температури у зворотному трубопроводі "Mini".
 - 1 **7733 81** Термостатичний клапан HERZ-TS-90, нікельований, підключення до радіатора кінцеве R 1/2, з'єднання з трубою - зовнішня різь G 3/4.
- 1 **9201 24** **Комплект з кутовим клапаном**
 - 1 **9201 00** Обмежувач температури у зворотному трубопроводі "Mini".
 - 1 **7724 37** Термостатичний клапан HERZ-TS-90, нікельований, підключення до радіатора кінцеве R 1/2, з'єднання з трубою - зовнішня різь G 3/4.

Комплект з'єднань G 3/4 для підключення мідних, сталевих або пластикових труб замовляються окремо.

☑ Робочі параметри

Макс. робоча температура	110 °C
Макс. робочий тиск	10 бар
Діапазон регулювання	25-60 °C

Якість опалювальної води відповідно до ÖNORM H 5195 або VDI 2035.

☑ Комплекти з'єднань

При використанні комплектів з'єднань HERZ для мідних і сталевих труб слід дотримуватися допустимих температур і тиску відповідно до EN 1254-2:1998 згідно з таблицею 5. Для з'єднань для пластикових труб максимальна робоча температура становить 80 °C, а максимальний робочий тиск – 4 бар, якщо схвалено виробником труб.

☑ Діапазон налаштування, налаштування заданого значення

Значення температури в межах заданого діапазону встановлюються шляхом співставлення синьої позначки маховичка зі смугою дисплея. Можливі відхилення в залежності від конструкції системи та режиму роботи.

Маркування	1	2	3	4	5
прибл. °C	25	35	45	55	60

☑ Функція

Обмежувач температури зворотного трубопроводу HERZ – це пропорційний автоматичний регулятор температури води у зворотному трубопроводі радіаторів або системи підлогового опалення.

Температура води вимірюється на корпусі клапана. Як тільки значення температури у зворотному трубопроводі перевищує задане значення, регулятор закриває клапан, і відповідно відкриває його, як тільки температура падає нижче заданого значення.

☑ Монтаж

При установці термостатичного клапана необхідно враховувати напрямок потоку (стрілка на корпусі). Після зняття захисного ковпачка обмежувач температури зворотного трубопроводу встановлюється в положення «повністю відкрито» (заводська настройка) за допомогою вільно обертової накидної гайки (SW 30). Панель дисплея має бути чітко видно.

☑ Вказівки щодо монтажу

Температура навколишнього середовища не повинна перевищувати задане цільове значення, інакше регулятор залишатиметься постійно закритим.

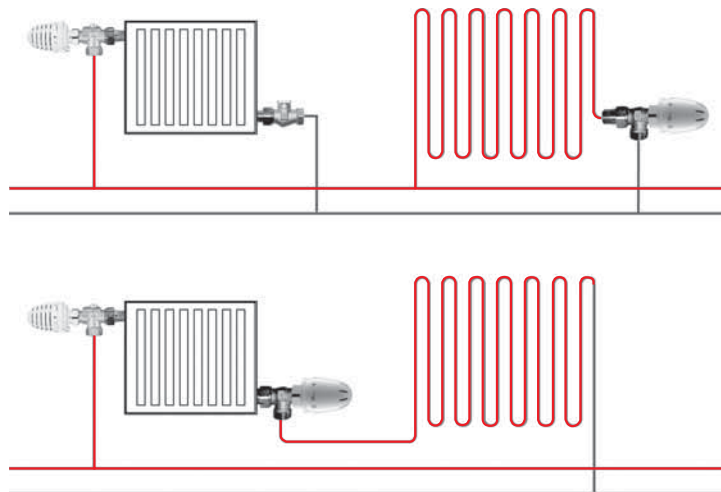
☑ Область застосування

Системи водяного опалення.

Обмежувач температури зворотного трубопроводу використовується для обмеження температури теплоносія у зворотному трубопроводі радіаторів або для регулювання температури зворотного трубопроводу невеликих площ системи підлогового опалення (до 15 м²) у комбінованих системах радіаторного та підлогового опалення.

Обмежувач температури зворотного трубопроводу є регулятором потоку, застосовується для регулювання системи підлогового опалення, при паралельному підключенні температура подавального трубопроводу підлогового опалення така ж як і в системі радіаторного опалення.

☑ Принцип системи, паралельне з'єднання, послідовне з'єднання



☑ Конструктивні особливості

Ущільнення шпінделя

Ущільнювальне кільце, яке зберігається в латунній камері, яку можна замінити під час роботи, служить ущільненням шпінделя. Ущільнювальне кільце забезпечує максимальну свободу від обслуговування та тривалий плавний рух клапана. Заміна ущільнювального кільця описана в нормалі HERZ-TS-90.

Ущільнення сідла клапана

Торове ущільнення сідла обережно прилягає до сідла клапана, коли клапан закритий, і гарантує ідеальне закриття.

Заміна термостатичної букси

Термостатичну буксу можна замінити під тиском за допомогою інструменту HERZ «Changefix». Використовуючи даний інструмент, будь ласка, дотримуйтеся інструкції з експлуатації, що додається до нього.

☑ Підключення

З'єднання для сталевих труб 6210 з ущільненням по конусу встановлено.

Рекомендується застосування монтажного ключа HERZ 1 6680 00.

☑ Інші варіанти підключення

Номери замовлень можна знайти в програмі поставки HERZ. Замість підключення радіатора можна використовувати:

- 6210** 1/2 Підключення сталевих труб, довжина 26 і 35 мм.
- 6211** 1/2 Редуктор 1/2 x 3/8.
- 6218** 1/2 Довга втулка з різью, без гайки, може бути вкорочена, довжина: 39, 42 або 76 мм.
- 6218** 1/2 Втулка з різью, без гайки, довжина: 36, 48 або 76 мм.
- 6235** 1/2 З'єднання під пайку, із зовнішнім діаметром 12, 15 або 18 мм.
- 6249** 1/2 Відвід для сталевих труб, без гайки, з ущільненням по конусу.
- 6274** G 3/4 Комплект затискувачів для мідних і тонкостінних сталевих труб, зовнішній діаметр 8, 10, 12, 14, 15, 16, 18 мм.
- 6275** G 3/4 Комплект затискувачів із гумовим ущільненням для мідних і тонкостінних сталевих труб, особливо призначений для твердих труб з нержавіючої сталі та труб з твердою оцинкованою поверхнею. Зовнішній діаметр 12, 14, 15 мм.
- 6097** G 3/4 Комплект затискувачів для труб PE-X, PB та інших пластикових труб, коротке виконання.
- 6098** G 3/4 Комплект затискувачів для труб PE-X, PB та інших пластикових труб.

☑ Підключення труб

Розміри з'єднань пластикових труб відповідно до програми поставок HERZ.

Підключення труби забезпечується зовнішньою різью G 3/4. Комплекти з'єднань замовляються окремо.

- 6235** 1/2 З'єднання під пайку, конічне, зовнішній діаметр 12, 15 або 18 мм.
- 6274** G 3/4 Комплект затискувачів для мідних і тонкостінних сталевих труб, зовнішній діаметр 8, 10, 12, 14, 15, 16, 18 мм.
- 6276** G 3/4 Комплект затискувачів із гумовим ущільненням для мідних і тонкостінних сталевих труб.
- 6097** G 3/4 Комплект затискувачів для труб PE-X, PB та інших пластикових труб, коротке виконання.
- 6098** G 3/4 Комплект затискувачів для труб PE-X, PB та інших пластикових труб.

☑ Обмеження і блокування заданого діапазону регулювання

Встановлюючи один або два стопорні штифти, діапазон обертання можна обмежити або заблокувати, щоб неавторизовані особи не могли бачити його або маніпулювати ним. Стопорні штифти доступні як приладдя, арт. № 1 **9551** 02.

Процедура обмеження чи блокування

У нижній частині термостатичної головки є отвір для розміщення стопорних штифтів.

- Встановіть маховичок термостатичної головки в потрібне положення обмеження або блокування.
- На шкалі маховичка в положенні «2» є перехресна лінія, яка позначає місце встановлення стопорних штифтів. Дана процедура застосовується, до прикладу, для процедури обмеження.
- Встановіть маховик на потрібне задане значення
- Обмеження температури в більший бік
Встановіть стопорний штифт ліворуч від позиції настройки.
- Обмеження температури в менший бік
Встановіть стопорний штифт праворуч від позиції настройки.
- Блокування в певній позиції
Встановіть стопорні штифти з обох боків від положення настройки.
- Стопорні штифти повинні бути вставлені до упору (потовщена ділянка). Їх можна знову видалити відповідним інструментом (плоскогубцями тощо).

☑ Захист від крадіжки

Для захисту від крадіжки слугують хомути із затискачами, які встановлюють на накидну гайку регулятора-обмежувача температури зворотного трубопроводу, їх можна відкрити лише спеціальним ключем.

☑ Приладдя

- 1 **6640** 00 Універсальний ключ HERZ для відкриття захисту від крадіжки 1 **9552** 03
- 1 **6680** 00 Монтажний ключ HERZ для з'єднань
- 1 **6807** 90 Монтажний ключ HERZ-TS-90
- 1 **7780** 00 HERZ-Changefix, комплект для заміни термостатичних букс
- 1 **9552** 03 Захист від крадіжки (защілки), відкриваються універсальним ключем 1 **6640** 00
- 1 **9551** 02 Стопорний штифт

☑ Запасні частини

- 1 **6390** 91 Термостатична букса
- 1 **6890** 00 Комплект ущільнювальних кілець HERZ-TS-90

HERZ-діаграма	Обмежувач температури
---------------	-----------------------

Арт. № 9201	
-------------	--

