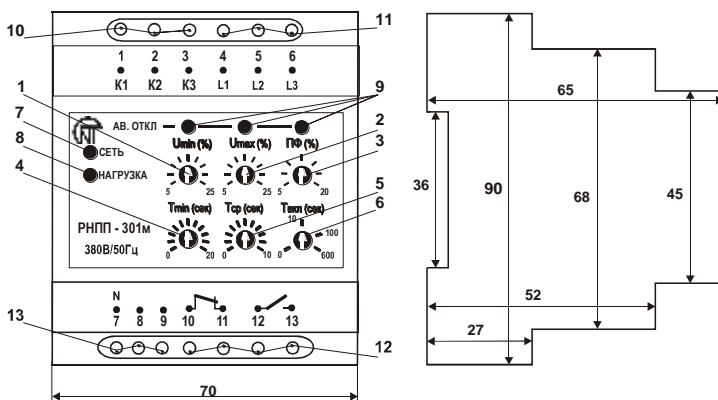


РЕЛЕ НАПРЯЖЕНИЯ, ПЕРЕКОСА И ПОСЛЕДОВАТЕЛЬНОСТИ ФАЗ РНПП-301



РУКОВОДСТВО ПО ЭКСПЛУАТАЦИИ ПАСПОРТ

ВНИМАНИЕ! ЧТОБЫ НЕ СЛОМАТЬ ИЛИ ПРОВЕРНУТЬ РУЧКУ, ПОЖАЛУЙСТА, НЕ ПРИЛАГАЙТЕ ЧРЕЗМЕРНЫХ УСИЛИЙ ПРИ ВЫПОЛНЕНИИ УСТАНОВОЧНЫХ ОПЕРАЦИЙ.



- 1 – ручка регулировки срабатывания по U_{min}
- 2 – ручка регулировки срабатывания по U_{max}
- 3 – ручка регулировки величины перекоса фаз
- 4 – ручка регулировки времени T_{min}
- 5 – ручка регулировки времени T_{sp}
- 6 – ручка регулировки времени автоматического повторного включения $T_{вкл}$
- 7 – зелёный светодиод наличия напряжения в сети

- 8 – зелёный светодиод включения нагрузки
- 9 – красные светодиоды аварии сетевых напряжений/ контроля силовых контактов МП
- 10 – клеммы контроля силовых контактов МП
- 11 – входные контакты
- 12 – выходные контакты
- 13 – клеммы выбора режима:
контроль линейного / фазного напряжения

1 НАЗНАЧЕНИЕ

Реле напряжения РНПП-301 предназначено для:

- контроля допустимого уровня **действующего значения** фазного/линейного напряжения (по выбору пользователя,) с отдельными регулировками уставок по минимальному/максимальному напряжению;
- контроля правильного чередования фаз и отсутствия их слипания;
- контроля полнофазности и симметричности сетевого напряжения с регулируемой уставкой по перекосу фаз;
- контроля состояния силовых контактов магнитного пускателя до и после включения нагрузки;
- отключения нагрузки 380В/50 Гц путем размыкания цепи питания катушки магнитного пускателя (коммутации электрических цепей постоянного и переменного тока) при возникновении условий для срабатывания с заданным пользователем временем срабатывания (Тср);
- контроля качества сетевого напряжения после отключения нагрузки и автоматического включения ее после восстановления параметров напряжения с заданным пользователем временем автоматического повторного включения (Твкл);
- индцирования всех видов аварий сетевого напряжения и непереключения силовых контактов магнитного пускателя.

2 ОБЩИЕ ПОЛОЖЕНИЯ

Реле РНПП-301 (далее «реле») является микропроцессорным цифровым устройством с высокой степенью надежности и точности. Оперативного питания не требуется – контролируемое напряжение одновременно является напряжением питания. Внутренняя схема реле питается по трем фазам, что обеспечивает работоспособность прибора даже от одной из фаз (при наличии «ноля»). По выбору пользователя возможны два режима контроля сетевого напряжения:

- **режим контроля фазных напряжений.** Для его работы необходимо снять перемычку между клеммами **8-9** и подключить «ноль» сети к клемме **7**. Этот режим рекомендуется там, где для потребителя имеет значение смещение ноля и недопустимы (в пределах выставленной уставки) перекосы фазных напряжений;
- **режим контроля линейных напряжений.** Для его осуществления необходимо установить перемычку между клеммами **8-9**, «ноль» сети в этом случае можно не подключать. Этот режим рекомендован там, где для потребителя не имеет значение смещение «ноля» и перекосы фазных напряжений, а также в сетях с изолированной нейтралью. По перекосу фаз реле будет срабатывать по линейным напряжениям.

Примечание - для сохранения работоспособности и информативности реле только от одной фазы желательно в этом режиме подключать ноль к клемме **7**, не снимая перемычку между кл. **8-9**. При отсутствии ноля прибор сохраняет работоспособность как минимум, от двух фаз.

Входными контактами **L1, L2, L3**, (клеммы **4, 5, 6** соответственно) реле включается параллельно нагрузке. Режим подключения ноля (**N**, кл. **7**) соответствует выбранному потребителем режиму контроля сетевого напряжения. Клеммы **1, 2, 3** предназначены для контроля состояния силовых контактов магнитного пускателя, подключаются к выходным клеммам силовых контактов пускателя (см. схему подключения). На выходе реле имеет две группы независимых выходных контактов (**10-11, 12-13**). В «холодном» состоянии (реле без напряжения, не подключено) контакты **12-13 разомкнуты**, а контакты **10-11 замкнуты**. После подключения реле параллельно нагрузке и при наличии напряжения в сети и отсутствии причин срабатывания, через время **Твкл.**, выставленное пользователем, контакты **12-13 замыкаются**, а контакты **10-11 размыкаются**.

*Контакты **12-13** рекомендуется включать в разрыв питания катушки пускателя.*

При срабатывании реле отключение нагрузки производится путем разрыва цепи питания катушки магнитного пускателя через **размыкающие контакты 12-13**.

Характеристика выходных контактов 10-11, 12-13

| | Макс. ток при U~250В | Макс. мощн. | Макс. длит. доп. напр.~ | Макс. ток при Uност=30В |
|-------------|----------------------|-------------|-------------------------|-------------------------|
| Cos φ = 0,4 | 3 А | 1200 ВА | 460 В | 3 А |
| Cos φ = 1,0 | 5 А | | | |

2.1 Контроль переключения силовых контактов магнитного пускателя. Одной из функций реле является контроль состояния силовых контактов магнитного пускателя до и после включения нагрузки. Контроль осуществляется, если клеммы **1, 2, 3** подключены к соответствующим фазам выходных контактов пускателя. Контроль происходит следующим образом:

1. Перед включением нагрузки проверяется отключенное состояние всех трех силовых контактов пускателя – если хотя бы один контакт включен («залип»), реле блокируется, включение не производится, мигает зеленый св. диод «Нагрузка», горят все красные св. диоды. Разблокирование реле производится снятием с него напряжения. Рекомендуется проверить исправность магнитного пускателя, соблюдая меры по технике безопасности.

2. После включения нагрузки проверяется полнофазность включения контактов пускателя – если хотя бы один контакт пускателя не включился, реле работает на отключение нагрузки и заблокируется. Мигает зеленый св. диод «Нагрузка», горят все красные св. диоды. Разблокирование – через снятие напряжения с реле. Рекомендуется проверить исправность магнитного пускателя, соблюдая меры по технике безопасности.

3. При срабатывании реле на отключение нагрузки проверяется полнофазность отключения контактов магнитного пускателя – если хотя бы один контакт не отключился (залип), реле произведет один-два раза включение-отключение пускателя. Если дефект не самоустранился – реле блокируется, мигает зеленый св. диод «Нагрузка», горят все красные св. диоды. Разблокирование – через снятие напряжения с реле. Рекомендуется проверить исправность магнитного пускателя, соблюдая меры по технике безопасности.

2.2 Индикация.

- зеленый светодиод **«Сеть»** горит всегда, когда есть напряжение хотя бы на одной из фаз;
- зеленый светодиод **«Нагрузка»** горит при включении нагрузки (выходные клеммы **12-13** замкнуты), мигает при непереключении силовых контактов пускателя;
- три красных светодиода **«Авария»**, каждый из которых мигает по своему виду аварии; при неправильном чередовании и/или слипании фаз – все поочередно мигают, при обрыве фазы, мигают св. диоды **“Umin”** и **“ПФ”**; все три горят при блокировании реле по факту непереключения контактов МП.

Регулировка. Реле имеет шесть независимых регуляторов. Для удобства пользования шлицы регулировочных потенциометров выведены на лицевую панель реле (см. рис. на 1-ой стр.):

- **Umin** - порог срабатывания по минимально допустимому напряжению, в % от ном. напр.;
- **Umax** - порог срабатывания по максимально допустимому напряжению, в % от ном. напр.;
- **ПФ** – порог срабатывания по перекосу фазных/линейных напряжений (в зависимости от выбранного режима контроля), разницa между действующими значениями фазных/линейных напряжений в % к меньшему значению;
- **Tmin** - время срабатывания по минимальному напряжению. Обеспечивает отстройку от кратковременных и/или пусковых пусковок напряжения; рекомендуется устанавливать не менее 10 с;
- **Tcp** - время срабатывания по всем видам аварий сетевого напряжения, за исключением снижения напряжения. Рекомендуется устанавливать не менее 1-1,5 с для исключения излишнего срабатывания при возникновении в сети коммутационных возмущений;
- **Твкл** - время автоматического повторного включения после срабатывания реле и восстановления параметров сетевого напряжения; время включения после подачи на реле нормального напряжения.

3 ТЕХНИЧЕСКИЕ ХАРАКТЕРИСТИКИ

| | |
|---|---------------|
| Номинальное фазное/линейное напряжение, В..... | 220/380 |
| Частота сети, Гц | 45-55 |
| Диапазон регулирования по Umin , в % от ном. | 5-25 |
| Диапазон регулирования по Umax , в % от ном. | 5-25 |
| Диапазон регулирования по перекосу фаз, в % | 5-20 |
| Диапазон регулирования по Tmin, с | 0-20 |
| Диапазон регулирования по Tcp, с | 0-10 |
| Диапазон регулирования по Твкл, с | 0-600 |
| Минимальное время срабатывания при достижении пороговых значений, с | 0,1 |
| Время готовности при подаче напряжения на реле, не более, с | 0,2 |
| Гистерезис по напряжению (коэф. возврата), В | 5-6 |
| Точность определения порога срабатывания по напряжению, не более, В | до 3 |
| Точность определения перекоса фаз, %, не более | 1,5 |
| Напряжение, при котором сохраняется работоспособность, % от ном. | 30-150 |
| Потребляемая мощность (под нагрузкой), не более, ВА | 3,0 |
| Максимальный коммутируемый ток выходных контактов, А | 5 |
| Коммутационный ресурс выходных контактов: | |
| - под нагрузкой 5А, не менее, раз ... | 100 тыс. |
| - под нагрузкой 1А, не менее, раз .. | 1 млн. |
| - прибора | IP40 |
| - клеммника | IP20 |
| Степень защиты: | |
| Климатическое исполнение | У3 |
| Диапазон рабочих температур, °С | от -35 до +55 |
| Температура хранения, °С | от -45 до +70 |
| Масса, не более, кг | 0,200 |

Габаритные размеры - четыре модуля типа S

Монтаж - на стандартную DIN-рейку 35 мм

Положение в пространстве - произвольное

Вредные вещества, в количестве превышающие предельно допустимые концентрации, отсутствуют.

4 ПОДГОТОВКА К РАБОТЕ И УКАЗАНИЯ ПО ЭКСПЛУАТАЦИИ

Реле выпускается полностью готовым к эксплуатации и не требует особых мероприятий по подготовке к работе. В связи с применением цифровой технологии, уставки в реле достаточно точно выверены, поэтому их выставление возможно без контрольного вольтметра. После длительного хранения перед установкой на объект рекомендуется проверить функциональность реле. При эксплуатации реле в соответствии с техническими условиями и настоящим паспортом в течение срока службы, в том числе, при непрерывной работе, проведение регламентных работ не требуется. Ввод в работу производится следующим образом:

1. Ручками потенциометров установить пороги и времена срабатывания, время повторного включения.
2. Выбрать режим контроля сетевого напряжения (снять/установить перемычку между кл. 8-9).
3. Подключить реле параллельно контролируемой сети (кл.4,5,6.), подключить, если требуется «ноль» (кл.7), подключить выходные контакты реле (кл.10-11, 12-13) к схеме питания катушки МП (схеме управления).
4. Подключить кл. 1,2,3 к выходным контактам МП. Подключение не производится, если контроль состояния силовых контактов МП не требуется.
5. Подать напряжение на реле.

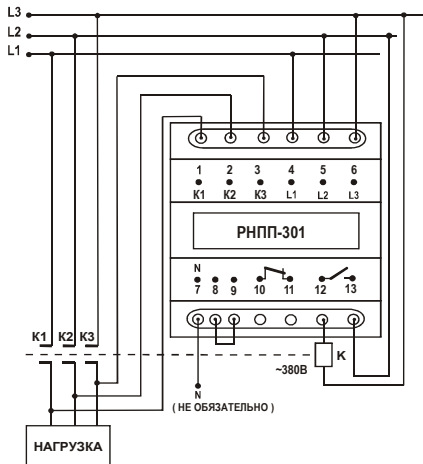
Подключается реле производить с соблюдением правил техники безопасности.

Рекомендуется выставлять уставки «на холодную». Допускается в режиме опробования выставлять уставки под напряжением при соблюдении правил безопасности.

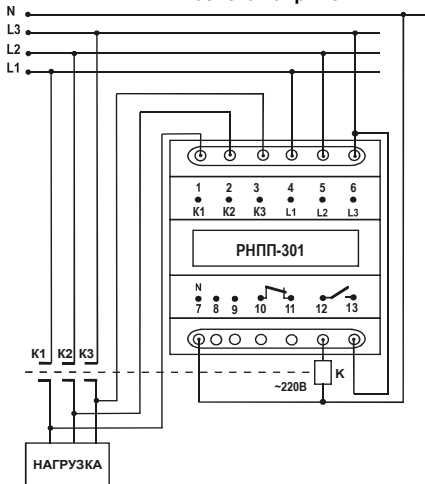
СХЕМА ПОДКЛЮЧЕНИЯ

Реле подключается параллельно нагрузке согласно приведенной ниже схеме
Схема подключения РНПП-301 с выбором контроля;

Линейного напряжения



Фазного напряжения



5 ТРАНСПОРТИРОВАНИЕ И ХРАНЕНИЕ

РНПП-301 в упаковке производителя должны храниться в закрытых помещениях с температурой от минус 45 до плюс 70 °С и относительной влажности, не более, 80% при отсутствии в воздухе паров, вредно действующих на упаковку и материалы устройства. При транспортировании РНПП-301 потребитель должен обеспечить защиту устройства от механических повреждений.

6 ГАРАНТИЙНЫЕ ОБЯЗАТЕЛЬСТВА

Предприятие-изготовитель гарантирует безотказную работу РНПП-301 в течение тридцати шести месяцев после даты продажи, при условии:

- правильности подключения;
- целостности корпуса, отсутствии следов вскрытия, трещин, сколов, прочее.

Убедительная просьба: при возврате изделия или передаче на гарантийное или послегарантийное обслуживание, в поле сведений о рекламациях подробно указывать причину возврата.