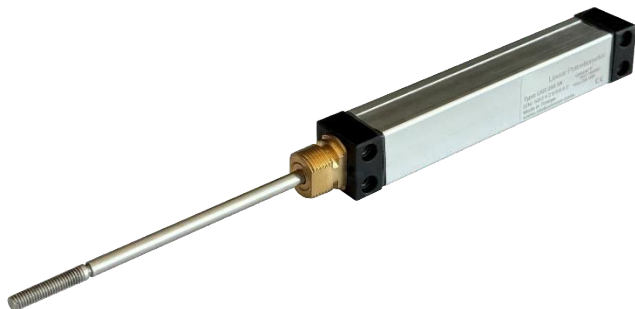


ЛІНІЙНІ ПЕРЕТВОРЮВАЧІ ПОЛОЖЕННЯ

ХАРАКТЕРИСТИКИ

«Односторонній приводний шток, з втулкою, невеликий корпус»

LK



- Односторонній приводний шток
- Варіанти вимірювальної відстані (ходу) від 10 мм до 100 мм
- Втулка M10x0,75 (інші варіанти за бажанням)
- Потенціометричне вимірювання
- Варіанти опору 1K, 5K і 10K
- Висока лінійність $\pm 1\%$
- Тривалий термін експлуатації до 5 мільйонів рухів
- Компактна конструкція
- Захист IP65

ЗАСТОСУВАННЯ

- Педаль газу

ТЕХНІЧНІ ХАРАКТЕРИСТИКИ

Електричні дані

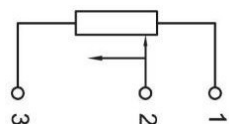
Модель	LK 010	LK 025	LK 050	LK 075	LK 100
Електричний хід (мм)	10	25	5	7	100
Незалежна лінійність	$\pm 1\%$				
Повторюваність	0,05 мм				
Роздільна здатність	Нескінченна				
Тип виходу	Потенціометричний				
Опір	1K, 5K, 10K (інші за бажанням)				
Допуск опору	± 20				
Напруга живлення	макс. 42 В				
Мінімальний термін експлуатації (електричний)	10 мільйонів циклів				
Електричне з'єднання	3x0,102 мм ² м'який ПВХ-кабель (опціонально інший)				

Механічні дані

Модель	LK 010	LK 025	LK 050	LK 075	LK 100
Механічний хід (мм)	12	27	52	77	102
Регулювання сили штовхаючого стрижня	3 Н макс.				
Робоча температура	-25 °C ... +75 °C				
Температура зберігання	-25 °C ... +105 °C				
Клас захисту	IP65				
Мінімальний термін експлуатації (механічний)	5 мільйонів циклів				
Матеріал стрижня	Нержавіюча сталь				
Матеріал корпусу	Алюміній				

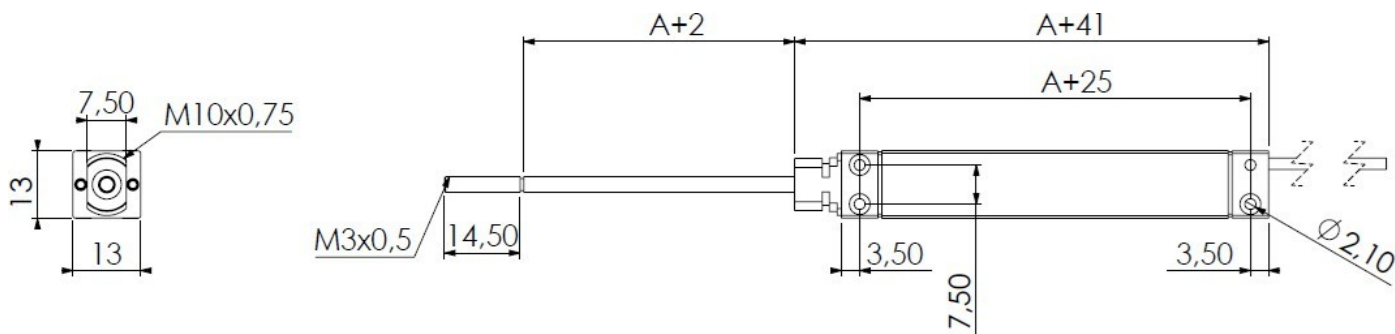
ЕЛЕКТРИЧНЕ ПІДКЛЮЧЕННЯ

СИГНАЛ	КОЛІР КАБЕЛЮ
+V	Зелений (1)
Вихідний сигнал	Червоний (2)
-V	Жовтий (3)



Підключення потенціометра
(ділитель напруги)

МЕХАНІЧНІ РОЗМІРИ (мм)



A (Хід)	10	25	50	75	100
---------	----	----	----	----	-----

КОД ЗАМОВЛЕННЯ

Модель		Значення опору	
LK	-	XXX	- XXX
Вимірювання довжини (хід) 010 : 10 мм 025 : 25 мм 050 : 50 мм 075 : 75 мм 100 : 100 мм		Електричне підключення 0,15 м: кабель 15 см *Інші варіанти за бажанням	