
EDINGER

s6, s8, i10, i12

wi-fi control

Електромеханічний привід для відкатних воріт

Посібник з монтажу та експлуатації



 **NOVI
VOROTA**

УВАГА

Уважно вивчіть інструкцію, щоб уникнути заподіяння шкоди людям у процесі встановлення автоматичної системи

- Не залишайте пакувальні матеріали (пластик, полістирол, папір) у межах досяжності дітей, оскільки ці матеріали є для них джерелом небезпеки.
- Збережіть цю інструкцію для подальшого використання
- Цей продукт необхідно використовувати строго за призначенням, в інших випадках це може призвести до непередбачених ситуацій, а також може бути небезпечним для життя людини
- Компанія не несе відповідальності за неналежне використання цієї продукції
- Перед будь якою роботою в системі необхідно знеструмити автоматику від мережі
- Блок автоматичної системи повинен бути підключений через електричний автомат з обмеженням струму 6 А. Відстань розімкнених контактів в автоматі повинна бути не менше 3 мм
- Переконайтеся, що система заземлення ідеально сконструйована. Усі металеві частини конструкції підключіть до заземлення.
- Для автоматичної системи повинна бути встановлена сигнальна лампа, що повідомляє про роботу автоматики
- Неприпустимим є заміна комплектуючих частин іншої конструкції
- Інсталятор повинен повною мірою надати інструкції експлуатації автоматики безпосередньо користувачеві
- Не дозволяйте дітям та дорослим знаходитися поблизу працюючої автоматики
- Пульти дистанційного керування потрібно зберігати в недоступному для дітей місці, щоб уникнути примусової активації автоматики
- Переміщення людей та транспорту здійснюється лише при повністю відкритих воротах
- Усі ремонтні роботи, пов'язані з автоматикою, повинні виконуватись лише кваліфікованим персоналом.

Розроблено згідно:

Технічний регламент низьковольтного електричного обладнання (ПКМУ від 16 грудня 2015р. N 1067),

Технічний регламент з електромагнітної сумісності обладнання (ПКМУ від 16 грудня 2015 р. N 1077),

Технічний регламент безпеки машин (ПКМУ від 30 січня 2013 р. N 62).

ПРИЗНАЧЕННЯ

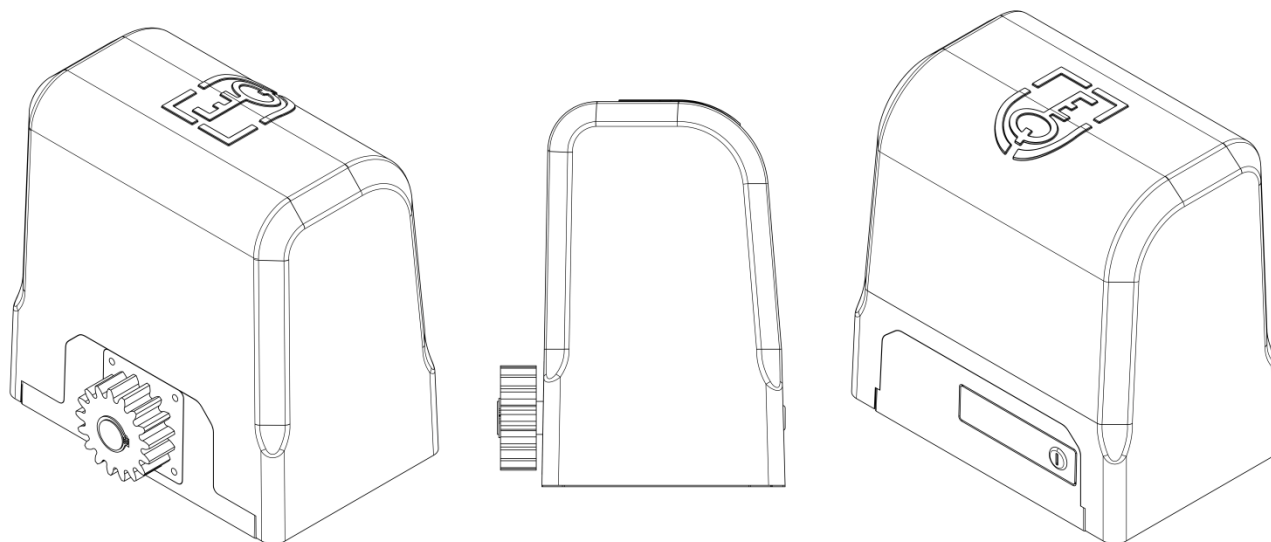
Привід призначений для використання з відкатними воротами та виконує функцію їх автоматичного відкриття та закриття. Живлення приводу здійснюється від мережі змінного струму з напругою 220 вольт.

ХАРАКТЕРИСТИКИ

Автоматизована система відкатних воріт має електромеханічний привід, який надає рух воротам за допомогою черв'ячного гвинта. При вимкненому двигуні система блокується механічно, тому замок на ворота не потрібен.

Модель	s6	s8	I 10	I 12
Живлення системи	~230 В/50 Гц	~230 В/50 Гц	~230 В/50 Гц	~230 В/50 Гц
Електродвигун	230 В	230 В	230 В	230 В
Потужність	280 Вт	320 Вт	400 Вт	500 Вт
Клас захисту	Ip45	Ip45	Ip45	Ip45
Температурний режим	-30°C~50°C	-30°C~50°C	-30°C~50°C	-30°C~50°C

ВИГЛЯД ПРИВОДУ



МОНТАЖ

МОНТАЖ МАЄ ВИКОНУВАТИСЯ КВАЛІФІКОВАНИМ ПЕРСОНАЛОМ В ПОВНІЙ ВІДПОВІДНОСТІ ДО ПОТОЧНИХ ПРАВИЛ.

Попередні перевірки

Для забезпечення правильної роботи автоматизованої системи переконайтеся, що були дотримані вимоги щодо конструкції воріт (існуючих або підлягаючих реалізації):

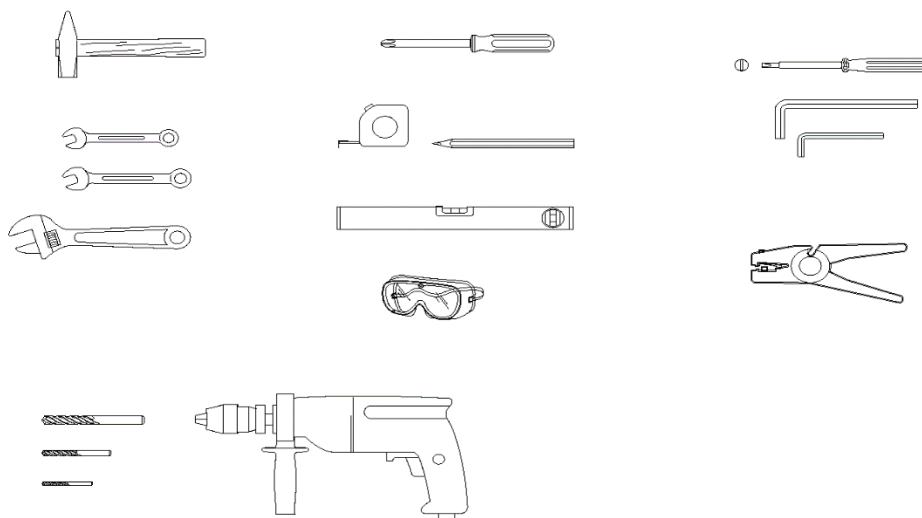
- Ворота повинні бути міцно закріплені на шарнірах і не повинні згинатися під час руху
- Перед встановленням приводу перевірити всі розміри кріплень
- Довжина воріт повинна відповідати рекомендованій
- Міцна та жорстка структура воріт
- Рівномірний та плавний рух воріт без будь якого тертя та тяг при повному відкритті/закритті
- Наявність ефективного заземлення для електричних підключень
- Наявність упорів в кінцевих точках для воріт

СТАН КОНСТРУКЦІЇ ВОРІТ НАПРЯМУ ВПЛИВАЄ НА НАДІЙНІСТЬ І БЕЗПЕКУ АВТОМАТИЗОВАНОЇ СИСТЕМИ.

ІНСТРУМЕНТИ ТА МАТЕРІАЛИ

Переконайтеся, що у вас є всі інструменти та матеріали, які знадобляться для встановлення автоматики, щоб ваша робота була безпечною та відповідала стандартам безпеки.

Приклад необхідних інструментів та матеріалів



ПАМ'ЯТАЙТЕ

Використовуйте відповідного розміру шланг/гофру для прокладання електричних кабелів.

Для запобігання будь-яким перешкодам в роботі автоматики завжди розділяйте низьковольтні електричні кола від кабелів живлення зі змінним струмом і напругою 230В окремим кабель-каналом.

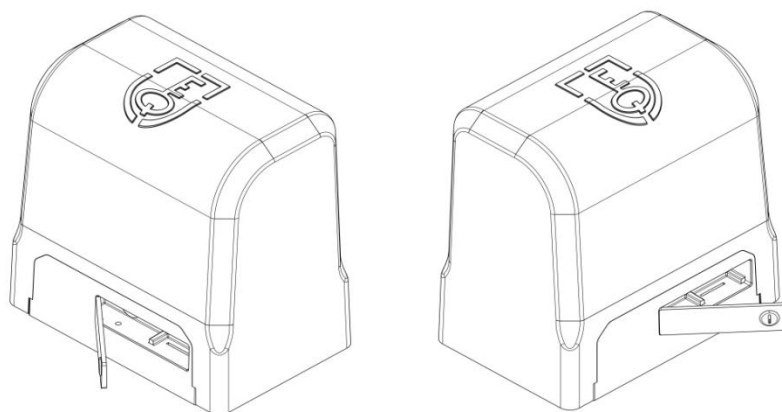
- Необхідно вибрати найбільш оптимальний варіант кріплення кронштейнів воріт
- Закріпіть монтажну пластину у вказаному місці. Для правильності встановлення використовуйте гідорівень. Закріпіть привід за допомогою гвинтів із комплекту. Перевірте на міцність встановлений привід та кріплення. Розблокуйте привід, відкрийте та закрийте ворота. Переконайтеся в плавності ходу воріт, відсутності перекосів

При правильній установці всіх механічних елементів ворота повинні відкриватися та закриватися без відчутних зусиль та перекосів.

БЛОКУВАННЯ ТА РОЗБЛОКУВАННЯ ПРИВОДУ

У привід вмонтовано механізм ручного розблокування. Щоб розблокувати механізм, потрібно вставити ключ із комплекту та повернути проти годинникової стрілки, перевести важіль на себе. Тепер ворота можна відкривати/закривати руками.

Для блокування системи та переведення в автоматичний режим повертаємо важіль в попереднє положення, повертаємо ключ за годинниковою стрілкою



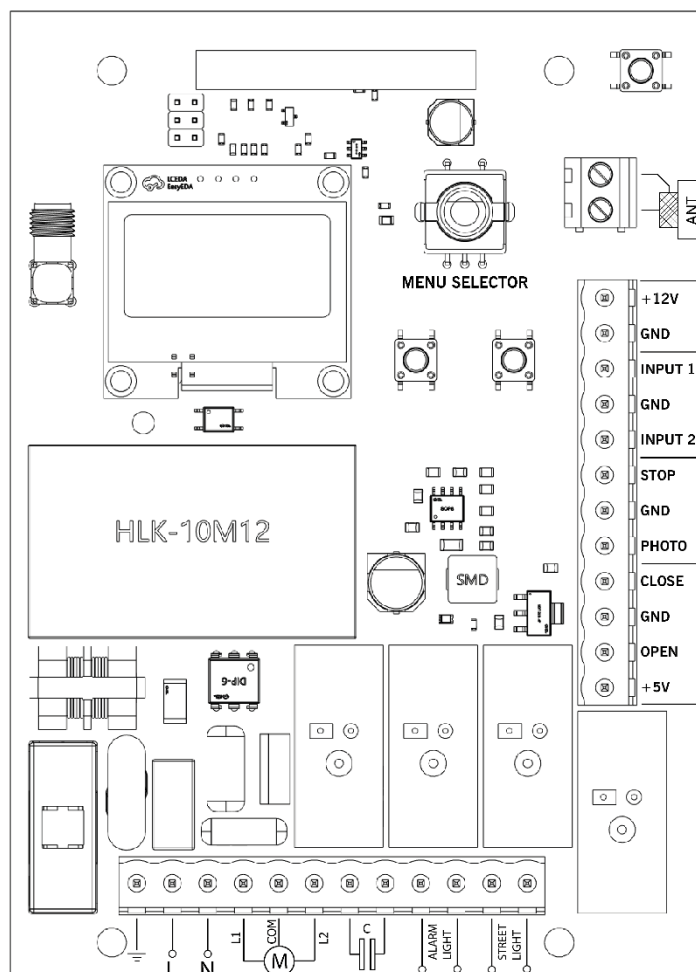
ПЕРІОДИЧНЕ ОБСЛУГОВУВАННЯ

- Очистити поверхню скла фотоелементів від пилу та бруду вологою серветкою, без використання хімічних речовин, які можуть зіпсувати пристрій
- Якщо перед фотоелементами ростуть рослини, їх треба прибрати
- Перевірити працездатність фотоелементів під час закриття воріт. Якщо в зону променя фотоелементів потрапить перешкода, ворота повинні зупинитися і відкритися
- Обслуговування автоматики здійснюється при відключеному живленні
- У разі відсутніх вібрацій та скрипів, змастіть механічні з'єднання

ПЛАТА БЛОКУ КЕРУВАННЯ

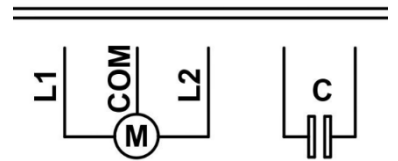
До основної плати керування підключають електродвигун, сигнальну лампу, фотоелементи, зовнішню кнопку, GSM-модуль, антену, а також здійснюється основне налаштування системи.

Клеми "L" і "N" - це клеми для підключення живлення мережі 230В, де "L" - це фаза, а "N" - це "нуль".



ПІДКЛЮЧЕННЯ ДВИГУНА ТА КОНДЕНСАТОРА

Клеми **COM**, **L1** та **L2** потрібні для підключення двигуна приводу, де **COM** - це загальний провід, а **L1** і **L2** - це 1-а та 2-а обмотки двигуна.



Чи правильно підключений привід? Виставляємо ворота у напіввідкрите положення. У пункті «**Мотор**» обираємо «**L**» якщо мотор стоїть зліва від проєму воріт або «**R**» якщо зправа. Перезавантажуємо живлення на платі. Натискаємо кнопку пульта для запуску системи. Ворота повинні почати відкриватися. Якщо вони закриваються, необхідно поміняти місцями підключення проводів «L1» і «L2» на клемнику.

Конденсатор підключаємо до клеми "C". Якщо конденсатор не підключити, буде чути гудіння мотору, але вал двигуна при цьому не обертатиметься.

Колір проводів двигуна: «**COM**» - синій, «**L1**» - жовтий, «**L2**» - червоний.

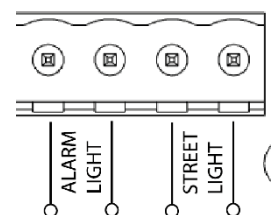
ВСТАНОВЛЕННЯ МАГНІТНИХ КІНЦЕВИКІВ

Магніти встановлюємо на крайніх точках зубчатої рейки. У ручному режимі відкриваємо ворота, при цьому у рядку діагностики з'явиться надпис «OP-». Після чого закриваємо ворота і повинен з'явиться надпис «CL-» – магніти встановили правильно. Якщо навпаки, то треба поміняти магніти місцями.

ПІДКЛЮЧЕННЯ СИГНАЛЬНОЇ ЛАМПИ ТА ВУЛИЧНОГО ОСВІТЛЕННЯ

Сигнальна лампа потрібна для світлового сповіщення про роботу автоматичної системи. Підключається до контактів «**ALARM LAMP**».

Лампа вуличного освітлення підключається до контактів «**STREET LIGHT**».



Полярність підключення лампи значення не має.

ПІДКЛЮЧЕННЯ ФОТОЕЛЕМЕНТІВ

Фотоелементи встановлюють на стовпах строго один навпроти одного, на висоті 50 см від землі.

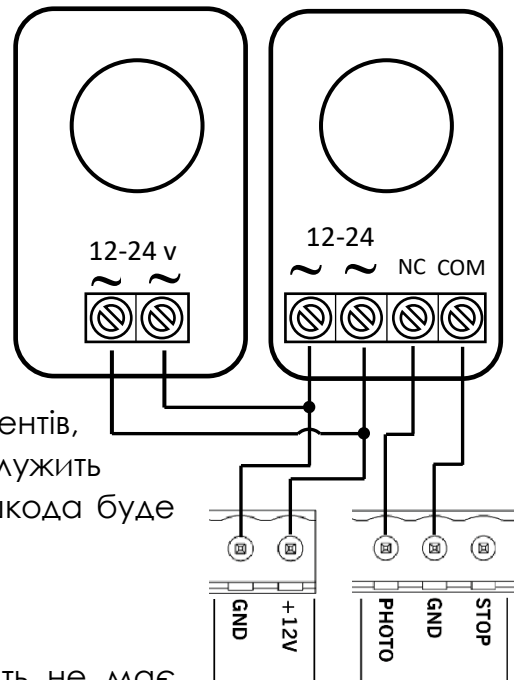
Підключення:

"12-24" підключають до "+12V" та "GND", полярність не має значення. "NC" і "COM" підключають до "PHOTO" та "GND". Активація фотоелементів здійснюється з пункту меню "Фото датчик" змінивши значення цього пункту з «0» на «1».

До плати можна підключити другу пару фотоелементів, яка встановлюється за відчиненими воротами, і служить для зупинки воріт під час їх відкриття, якщо перешкода буде перед ними.

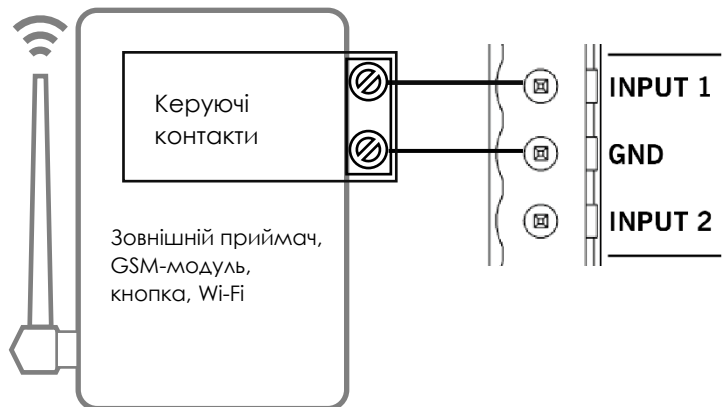
Підключення другої пари фотоелементів:

"12-24" підключають до "+12V" та "GND", полярність не має значення. "NC" і "COM" підключають до "STOP" і "GND". Активація фотоелементів здійснюється з пункту меню "Стоп датчик" змінивши значення цього пункту з «0» на «1».

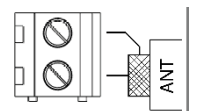


ПІДКЛЮЧЕННЯ ЗОВНІШНІХ ПРИСТРОЇВ, АНТЕНИ ТА КІНЦЕВОГО ВИМИКАЧА

Якщо є необхідність встановлення зовнішньої кнопки, зовнішнього приймача, Wi-Fi або GSM-модуля, то їх слід підключати до контактів «GND» і один з керуючих контактів: «INPUT 1» – повне відкриття воріт, «INPUT 2» – часткове відкриття.

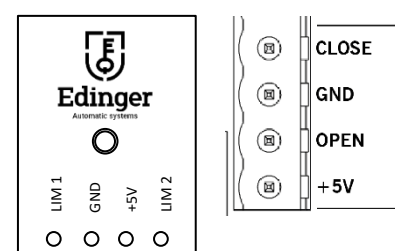


Зовнішню антену підключають екранованим кабелем типу RG-58 до відповідних контактів.



Кінцевий вимикач відповідає за зупинку воріт при відкритті та закритті, при досягненні відповідних магнітів.

"Lim 1" → "OPEN"
 "Lim 2" → "CLOSE"
 "+5V" → "+5V"
 "GND" → "GND"



Кінцевий вимикач

ЗАПИС ПУЛЬТІВ

Для запису пульта використовують кнопку «**KEY**».



Запис пульта у режимі повного відкриття

Один раз короткочасно натискаємо кнопку та на екрані з'являться надписи: «**Додавання пульта**» та «**Ворота**». Після цього один раз натиснути і утримувати будь-яку клавішу на пульті впродовж 2-х секунд. Якщо пульт записався, екран перемкнеться на головне меню.

Запис пульта у режимі хвіртки

Двічі короткочасно натискаємо кнопку, на екрані з'являться надписи: «**Додавання пульта**» та «**Хвіртка**». Після цього один раз натиснути і утримувати будь-яку клавішу на пульті впродовж 2-х секунд. Якщо пульт записався, екран перемкнеться на головне меню.

Запис пульта у режимі вуличного освітлення

Тричі короткочасно натискаємо кнопку, на екрані з'являться надписи: «**Додавання пульта**» та «**Вуличне осв.**». Після цього один раз натиснути і утримувати будь-яку клавішу на пульті впродовж 2-х секунд. Якщо пульт записався, екран перемкнеться на головне меню.

Видалення пульта

Щоб видалити всі пульти з пам'яті, необхідно кнопку «**KEY**» натиснути та утримувати доки на екрані не з'явиться надпис «**Пульти видалені**».

НАВЧАННЯ СИСТЕМИ

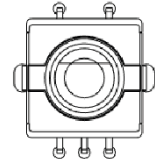
Перед навчанням системи переконайтеся, що підключення та встановлення магнітів здійснено правильно, а ворота закриті і привід переведений у автоматичний режим (заблоковано).

Цей процес необхідний для правильної роботи автоматики.

Для запуску навчання заходимо у пункту «**Запуск тест**» та перемикаємо «**0**» на «**1**», після чого ворота повинні самі повністю відкритися і відразу ж зачинитися. Навчання завершено.

МЕНЮ

Навігація по меню здійснюється за допомогою енкодера «**MENU SELECTOR**». Для переміщення курсора потрібно обертати ручку за/проти годинниковою стрілкою. Для підтвердження вибору ручки енкодера слід натиснути вздовж осі його обертання. Значення «0» - вимкнено, «1» - ввімкнено.



MENU SELECTOR

«OP- CL- PH- ST-»

Це рядок діагностики, який дає можливість перевірити роботу датчика Холла, а також правильність встановлення магнітів, спрацювання фотоелементів.

При замиканні контактів «OPEN», «CLOSE», «PHOTO», «STOP» з контактом «GND» знак «-» змінюється на знак «+». Що свідчить про коректність роботи сигнальної пари.

«СИЛА»

У цьому пункті меню встановлюється значення потужності яка подається на привід від 30 до 100% (рекомендовано 100%).

«АВТОЗАКРИТТЯ»

У цьому пункті задається значення часу (в секундах), після якого ворота починають зачинятися.

«ПЛАВНИЙ СТАРТ»

Початок руху воріт здійснюється на заниженій швидкості.

«ПЛАВНИЙ СТОП»

Закінчення руху воріт здійснюється на заниженій швидкості.

«ГАЛЬМО ВІДКР»

Активация ел.гальма в кінці руху воріт при відкриванні.

«ГАЛЬМО ЗАКР»

Активация ел.гальма в кінці руху воріт при закриванні.

«ФОТО ДАТЧИК»

Вмикає або вимикає фотоелементи, які підключені до клем «Photo-GND».

«СТОП ДАТЧИК»

Вмикає або вимикає фотоелементи, які підключені до клем «Stop-GND».

«МОТОР»

Якщо дивитися з двору на ворота, то привід буде розміщено ліворуч чи праворуч.

У цьому пункті меню вибираємо **L** (лівий) або **R** (правий) відповідно.

«ВХІД 1» та «ВХІД 2»

Ці пункти дають змогу налаштувати сигнальні входи «**INPUT 1**» та «**INPUT 2**» відповідно.

1 - покроковий режим воріт (відкрити/стоп/закрити)

2 - покроковий режим хвртки

3 - тільки відкриття воріт

4 - тільки закриття воріт

5 - ввімкнення вуличного освітлення

«МОВА»

Вибір мови меню.

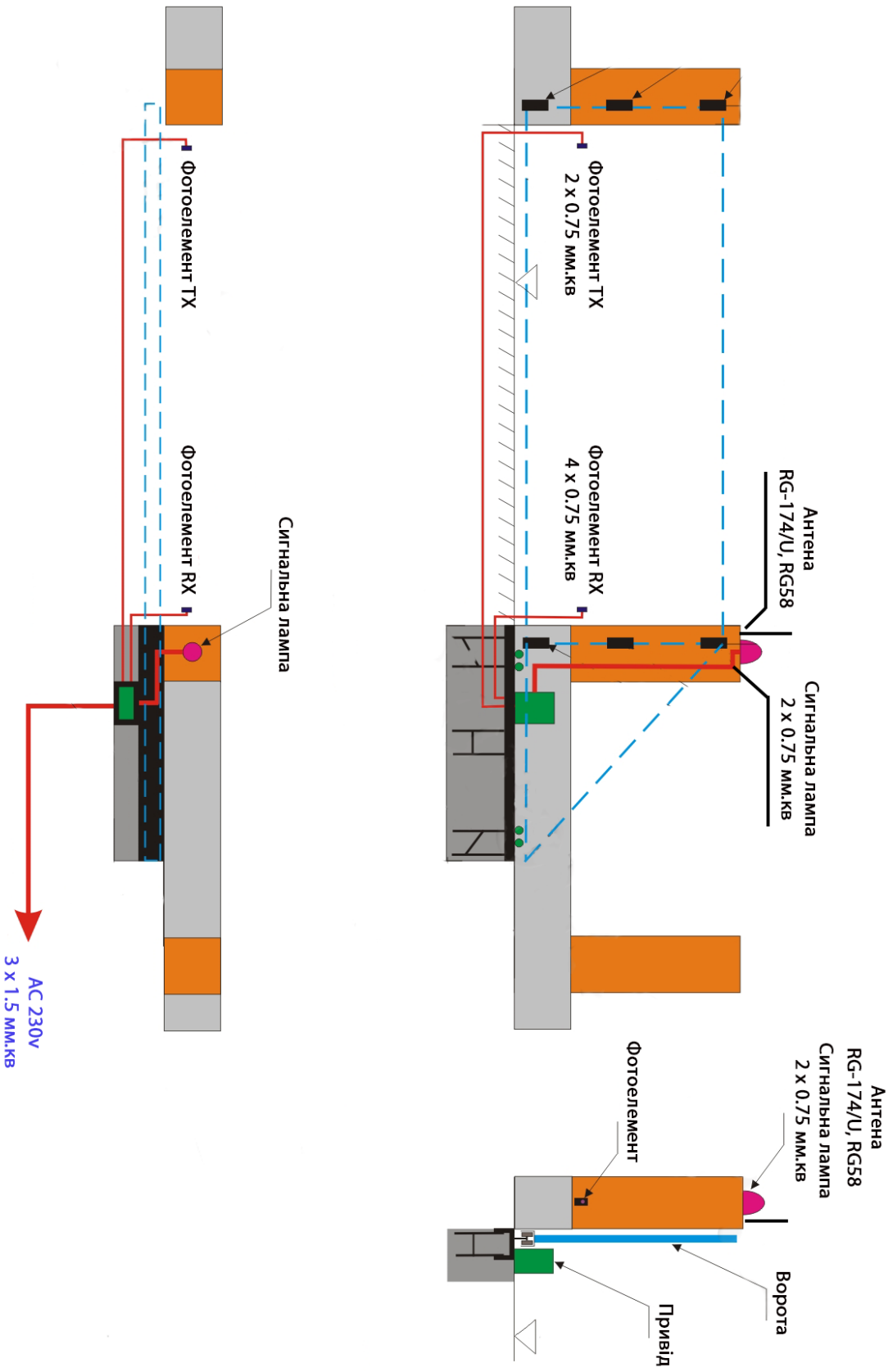
«ОСВІТЛЕННЯ»

Активация режиму вуличного освітлення (секунди).

«ЗАПУСК ТЕСТ»

Після встановлення позиції мотора (L/R) та магнітів, необхідно провести навчання системи. Для запуску змінюємо «0» на «1». Ворота повинні повністю відкритися, а потім повністю закритися. Навчання завершено.

СХЕМА ПРОКЛАДАННЯ КАБЕЛІВ



ПІДКЛЮЧЕННЯ ДО WI-FI

Активация даної функції надає змогу віддаленого керування автоматикою воріт через мережу інтернет.

Для початку роботи з пристроєм необхідно завантажити додаток «New Gate»:



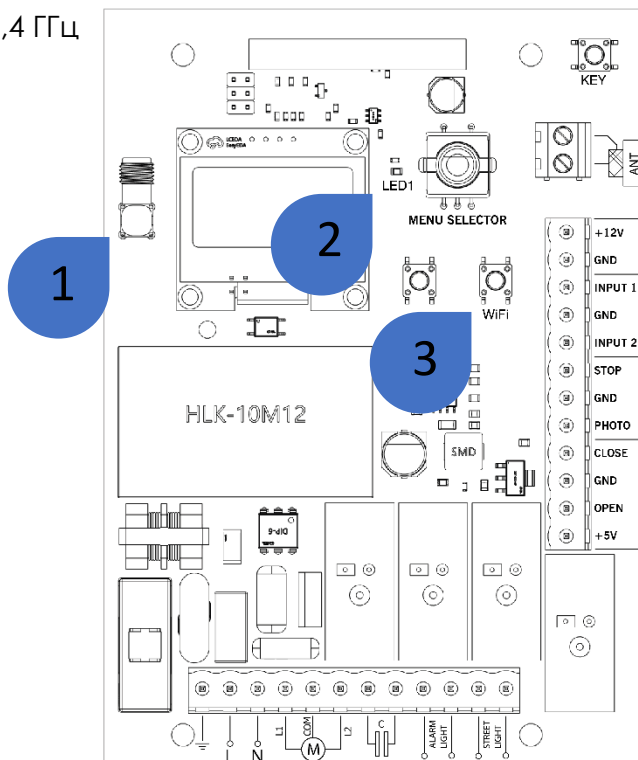
ANDROID: <https://play.google.com/store/apps/details?id=com.dimiot.iot>



IOS: <https://apps.apple.com/ua/app/new-gate/id6742454561>

ПЕРЕД ПЕРШИМ З'ЄДНАННЯМ ПРИСТРОЮ З ДОДАТКОМ НЕОБХІДНО НА ВАШОМУ СМАРТФОНІ ВВІМКНУТИ БЛЮТУЗ ТА ГЕОЛОКАЦІЮ. ВСТАНОВІТЬ ВОРОТА У ЗАКРИТЕ ПОЛОЖЕННЯ

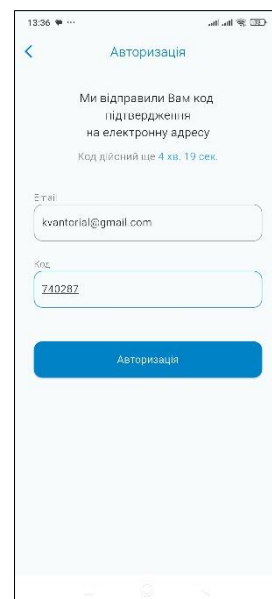
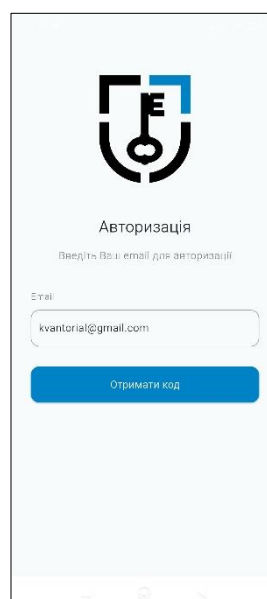
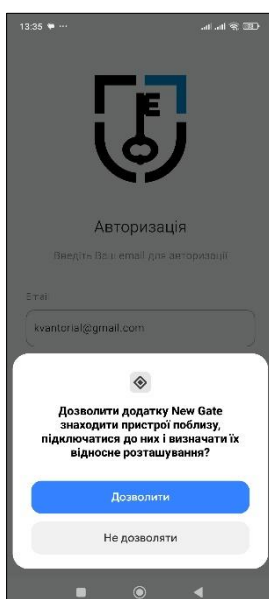
1. Роз'єм антени Wi-Fi 2,4 ГГц
2. Світлодіод LED1
3. Кнопка Wi-Fi



Після завантаження додатку необхідно пройти процедуру реєстрації.

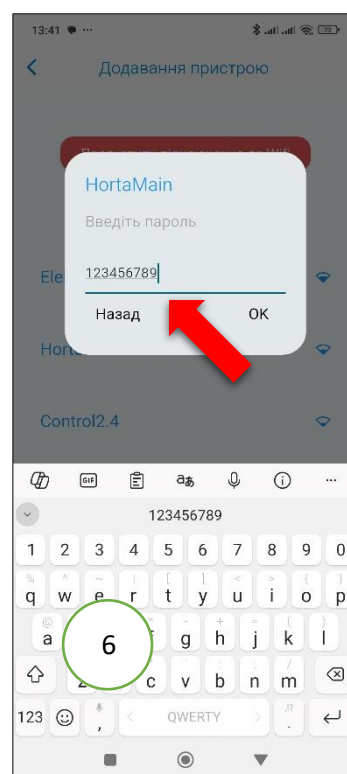
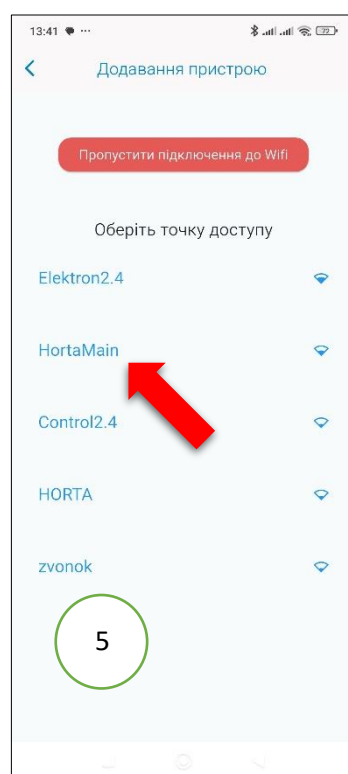
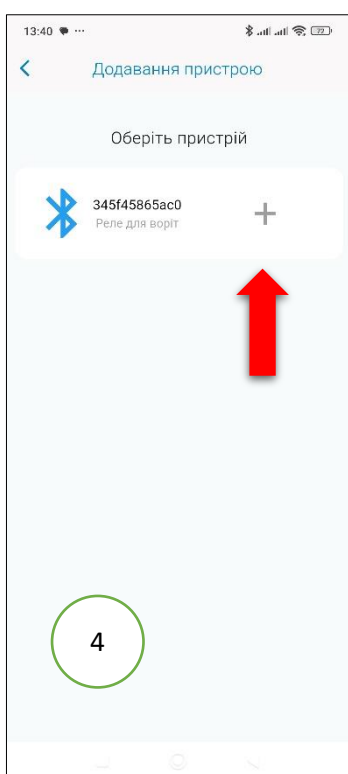
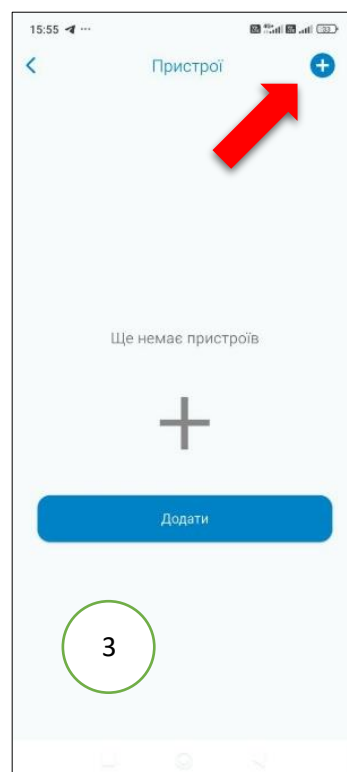
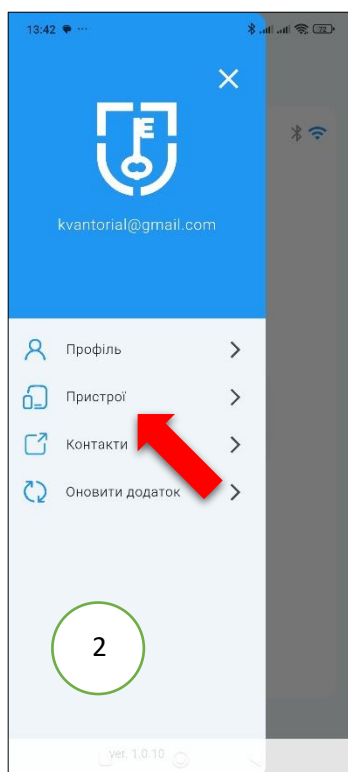
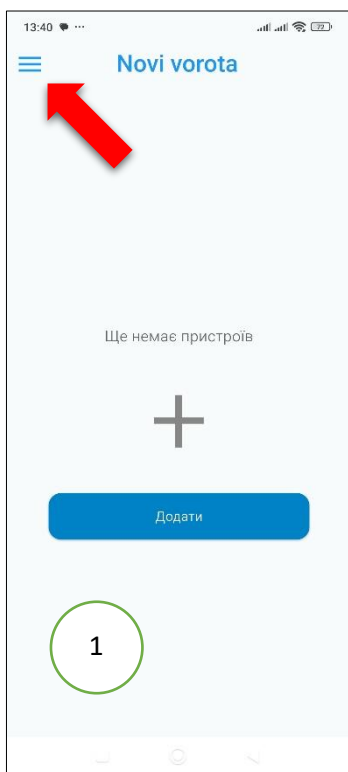
Вам на електронну пошту буде надісланий код, який необхідно вписати в поле форми.

Якщо код не надійшов, тоді перевірте вкладку «Спам» вашої електронної скриньки.



ДОДАВАННЯ НОВОГО ПРИСТРОЮ

- Після успішної реєстрації на головному екрані додатку натискаємо піктограму основного меню (1).
- В основному меню обираємо пункт «Пристрої» (2) та натискаємо на піктограму додавання нового пристрою (3).
- Зі списку доступних блютуз-пристроїв обираємо той з яким хочемо з'єднатися (4).
- Тепер доданий пристрій треба під'єднати до вашої мережі WI-FI. Зі списку обираємо необхідну точку доступу (5) та вводимо пароль від неї (6).
- Якщо все пройшло успішно на екрані з'явиться відповідне повідомлення.



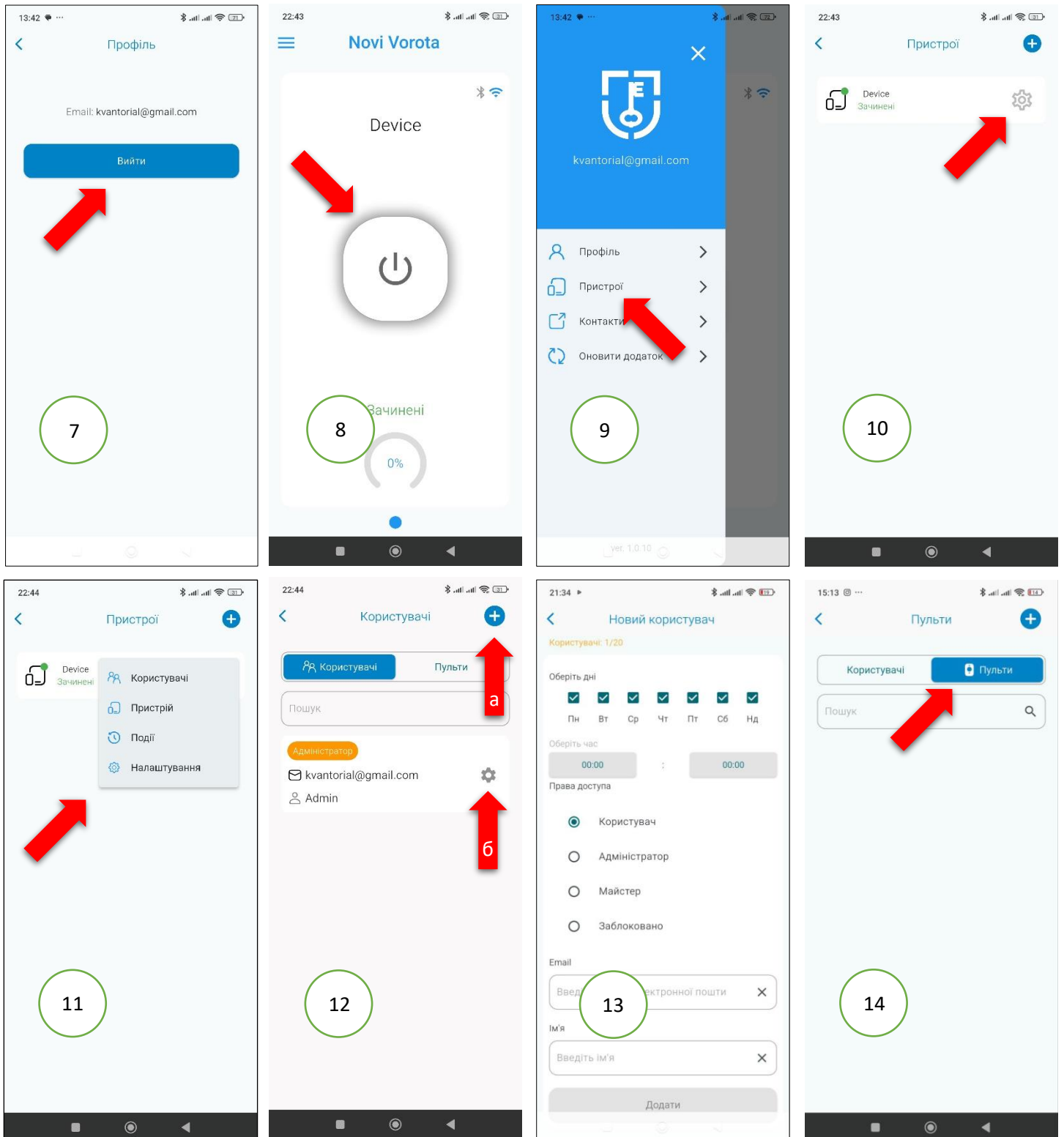
КЕРУВАННЯ

Користуючись пунктом «Профіль» головного меню можна змінити користувача (7).

При натисканні кнопки (8) на головному екрані, відбуватиметься відкриття або закриття воріт.

Список всіх підключених пристроїв відображається на екрані пункту «Пристрої» (9).

Щоб перейти до опцій підключеного пристрою необхідно натиснути на відповідну піктограму (10), з'явиться меню (11).



ДОДАВАННЯ НОВОГО КОРИСТУВАЧА

Якщо обрати пункт «**Користувачі**» - відобразиться список усіх абонентів, які можуть керувати даним пристроєм.

Щоб додати нового користувача для цього пристрою – натискаємо відповідну піктограму (12 а).

Новому абоненту можна задати різні параметри (13):

1. ім'я користувача
2. вказати дні доступу
3. вказати час доступу
4. статус абонента:
 - користувач (тільки доступ до кнопки (8))
 - адміністратор (повне керування пристроєм)
 - майстер (доступ до пункту «**Налаштування**»)
 - заблоковано (блокування доступу абонента до пристрою)

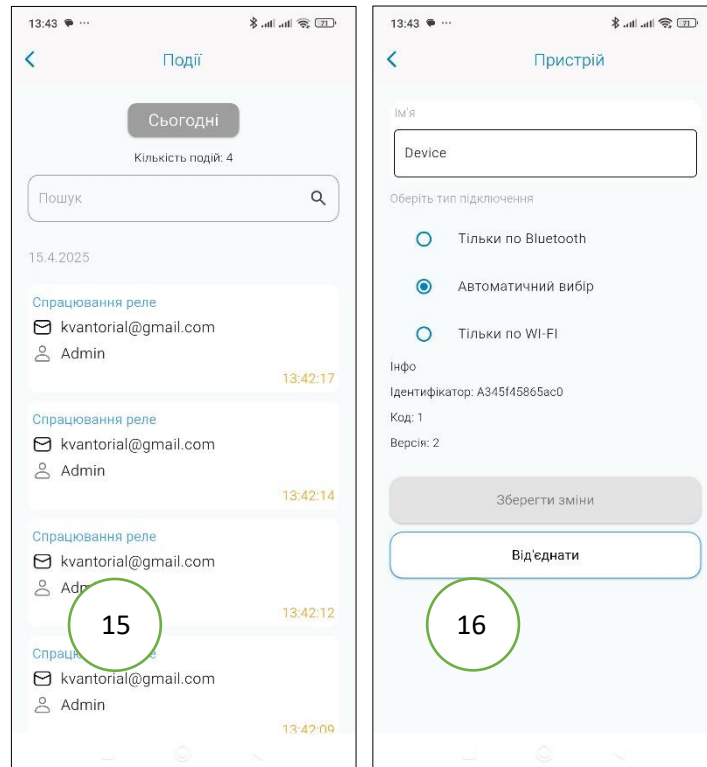
При необхідності зміни параметрів абонента переходимо до відповідного меню (12 б).

ЗАПИС ПУЛЬТІВ

При необхідності записати пульт, переходимо до відповідного меню (14).

Додаток надає можливість переглядати історію користування пристроєм за допомогою пункту «**Події**» (15).

Зв'язок смартфона з пристроєм реалізується за допомогою технології Bluetooth та Wi-Fi. Відповідний тип підключення можна обрати у пункті меню «**Пристрій**» (16). Якщо натиснути кнопку «**Від'єднати**», то даний пристрій зникне зі списку «**Пристрої**».



Для відображення стану воріт на головному екрані (8) необхідно перейти до пункту «**Налаштування**».

Після цього на головному екрані відобразитиметься поточний стан воріт (відкрито/закрито).

КНОПКА «WI-FI»

За допомогою цієї кнопки запускаються дві процедури – **Light RESET** та **Hard RESET**.

Light RESET – процедура локальних змін. Виконується якщо:

- необхідно підключити пристрій до іншої точки Wi-Fi
- випадково від'єднали пристрій (16)
- відсутній адміністратор серед усіх абонентів (без адміністратора немає змоги налаштувати пристрій; запускаємо процедуру щоб знову під'єднатися до пристрою, потім абонент автоматично стане адміністратором).

Після її виконання усі додані абоненти залишаються підключеними і з бази не видаляються.

Для її запуску натискаємо кнопку «**BUTTON**» та утримуємо доки світловий індикатор «**STATUS**» не почне часто блимати, тоді відпускаємо кнопку. Процедура завершена.

Hard RESET – процедура глобальних змін. Виконується для повного скидання пристрою до заводських налаштувань (видалення історії та всіх абонентів).

Для її запуску натискаємо та утримуємо кнопку «**BUTTON**», через деякий час світловий індикатор «**STATUS**» почне часто блимати але кнопку не відпускаємо, а тримаємо далі. Коли світловий індикатор «**STATUS**» засвітиться постійним світлінням, тоді відпускайте кнопку. Процедура завершена.