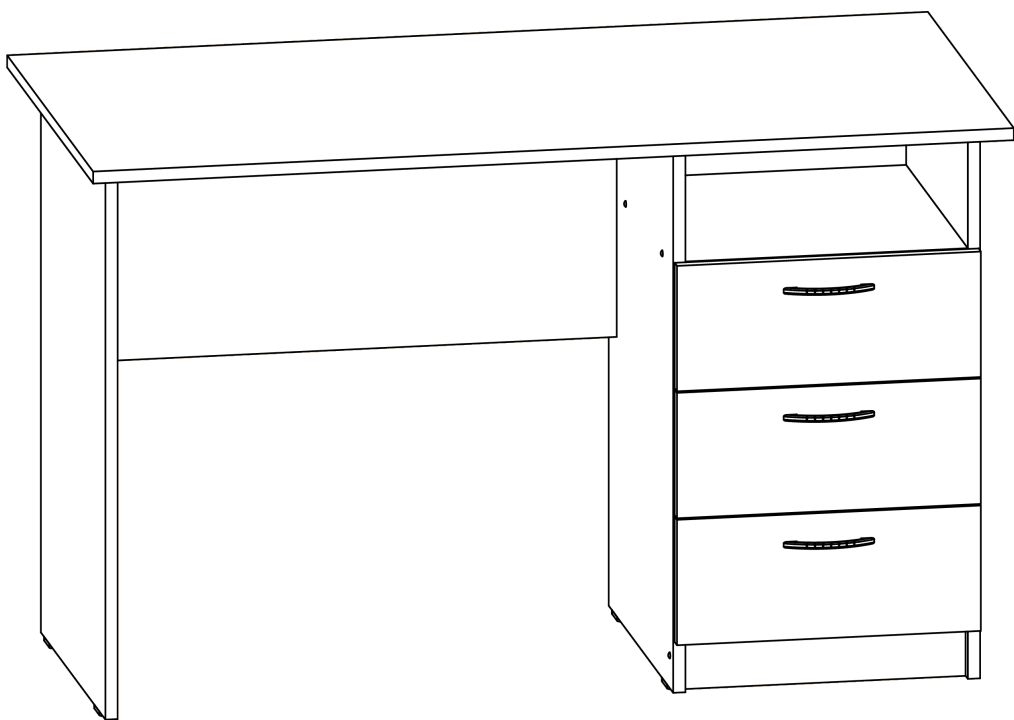


# Стіл «Буклет»

## Desk «Buklet»



Д-1200, Ш-600, В-750, мм.

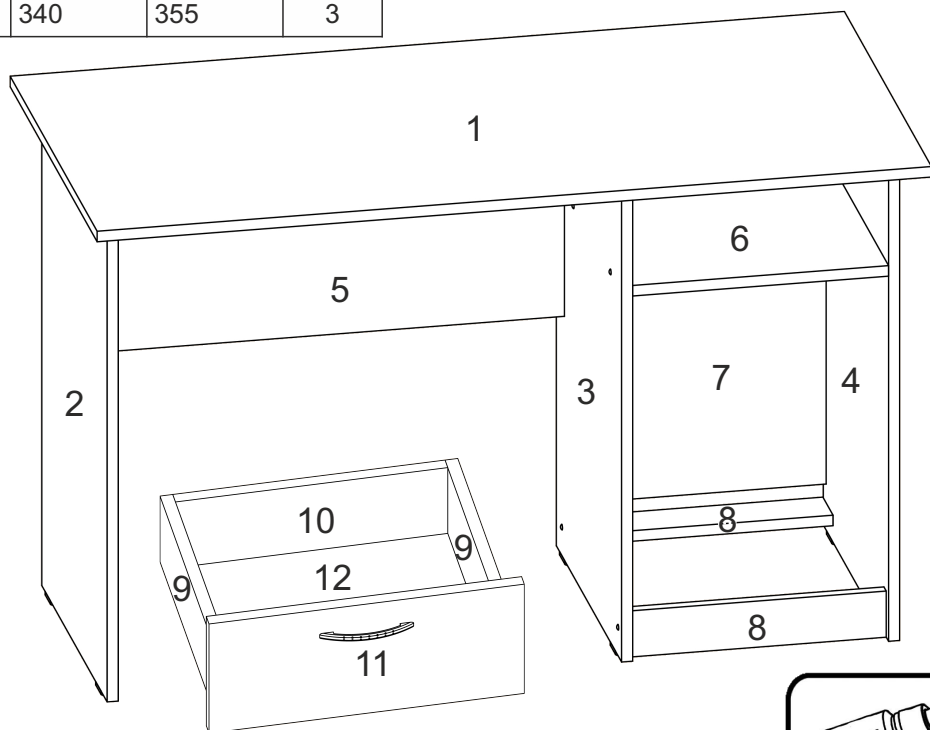
L-1200, W-600, H-750, mm.

Інструкція збірки  
Assembly instruction

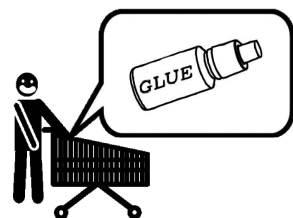
1

Буклет/Вуклет

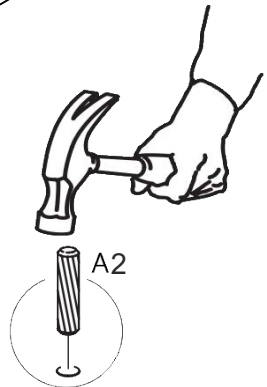
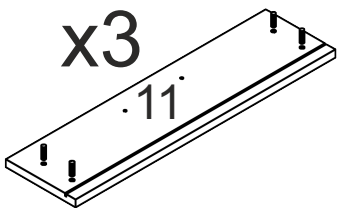
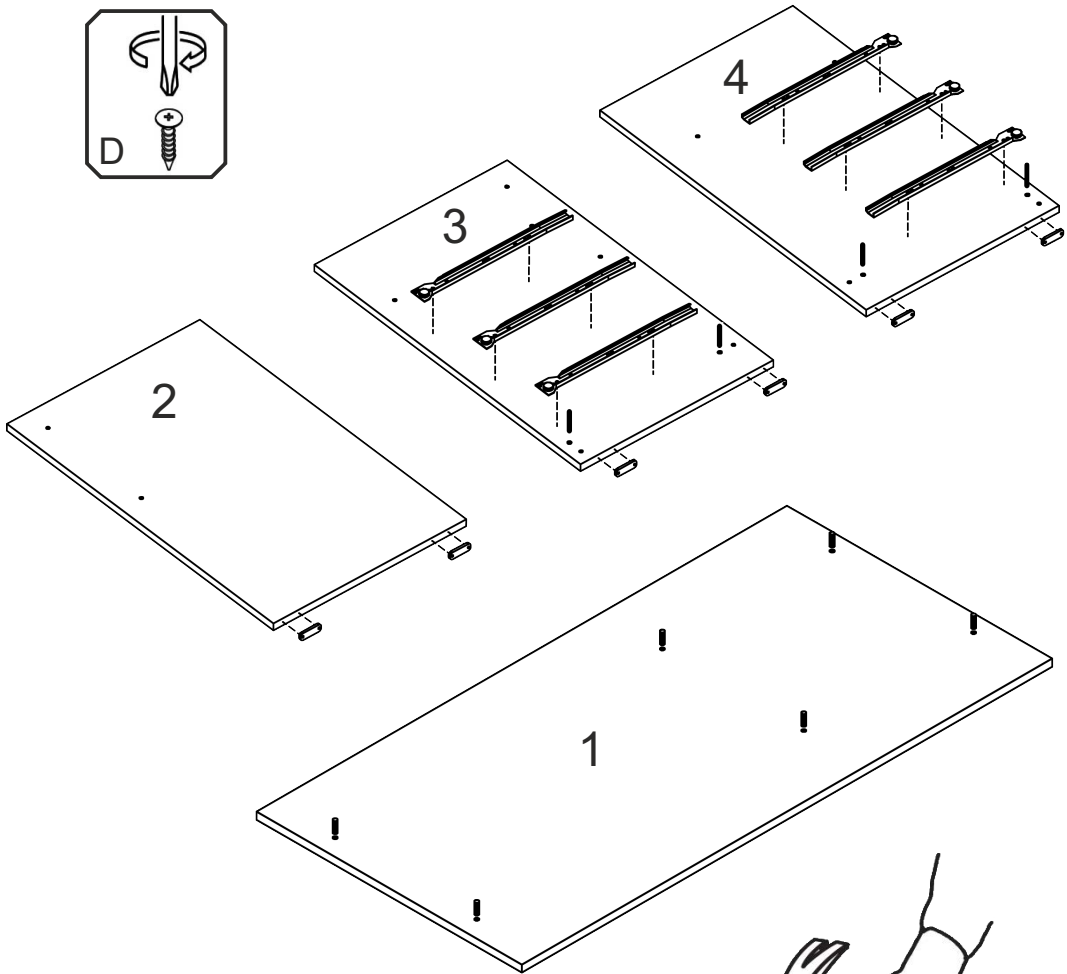
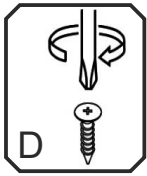
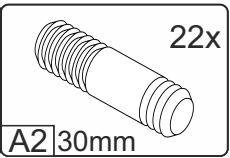
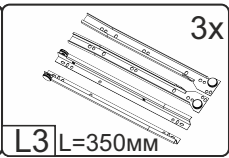
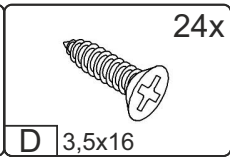
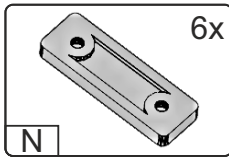
№	довжина(мм) length(mm)	ширина(мм) width(mm)	кількість quantity
1.	1200**	600**	1
2.	730*	450	1
3.	730*	450	1
4.	730*	450	1
5.	684*	368	1
6.	368*	450	1
7.	660	396	1
8.	368	86	2
9	334*	100	6
10	342*	100	3
11	166**	396**	3
12	340	355	3



2

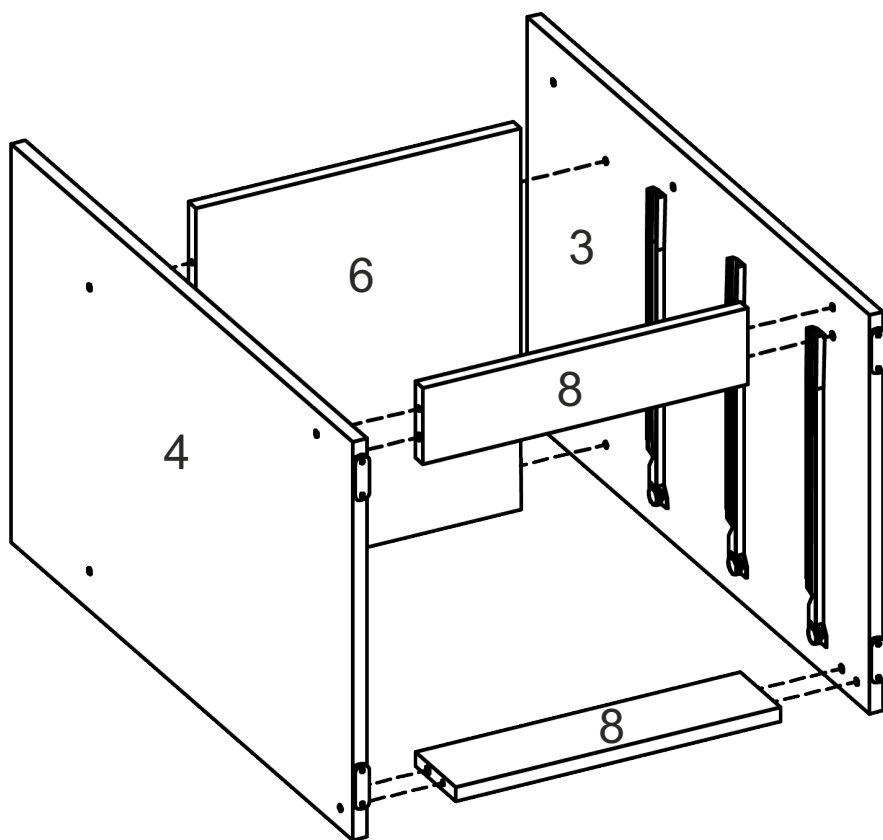
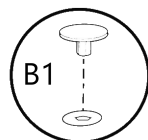
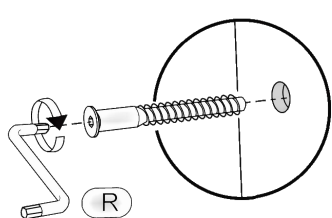
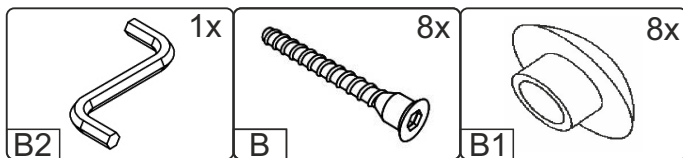


1.

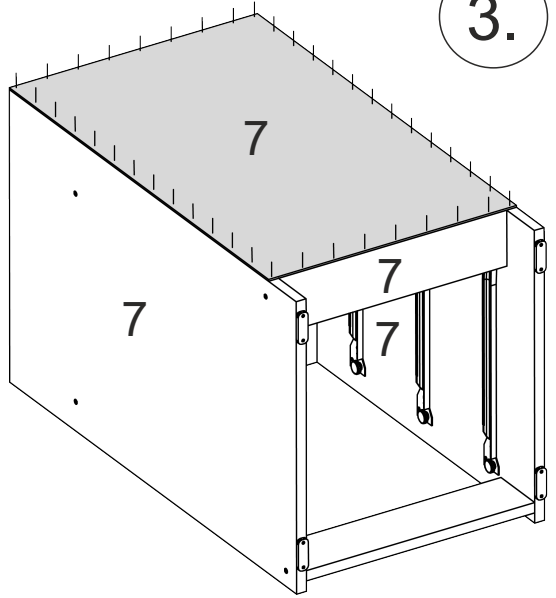
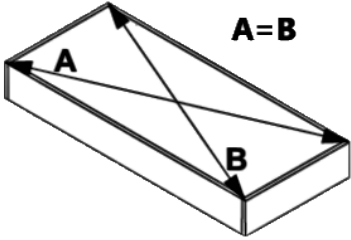
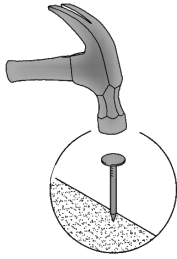
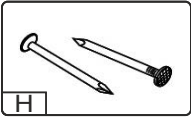


3

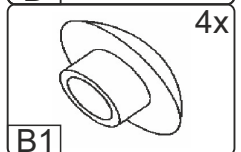
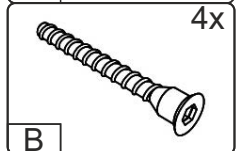
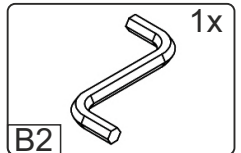
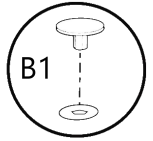
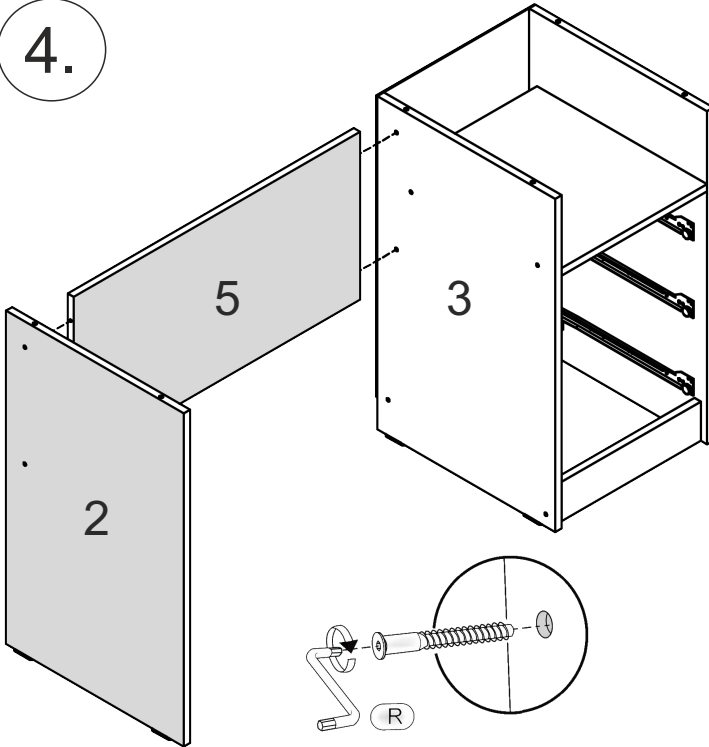
2.



3.

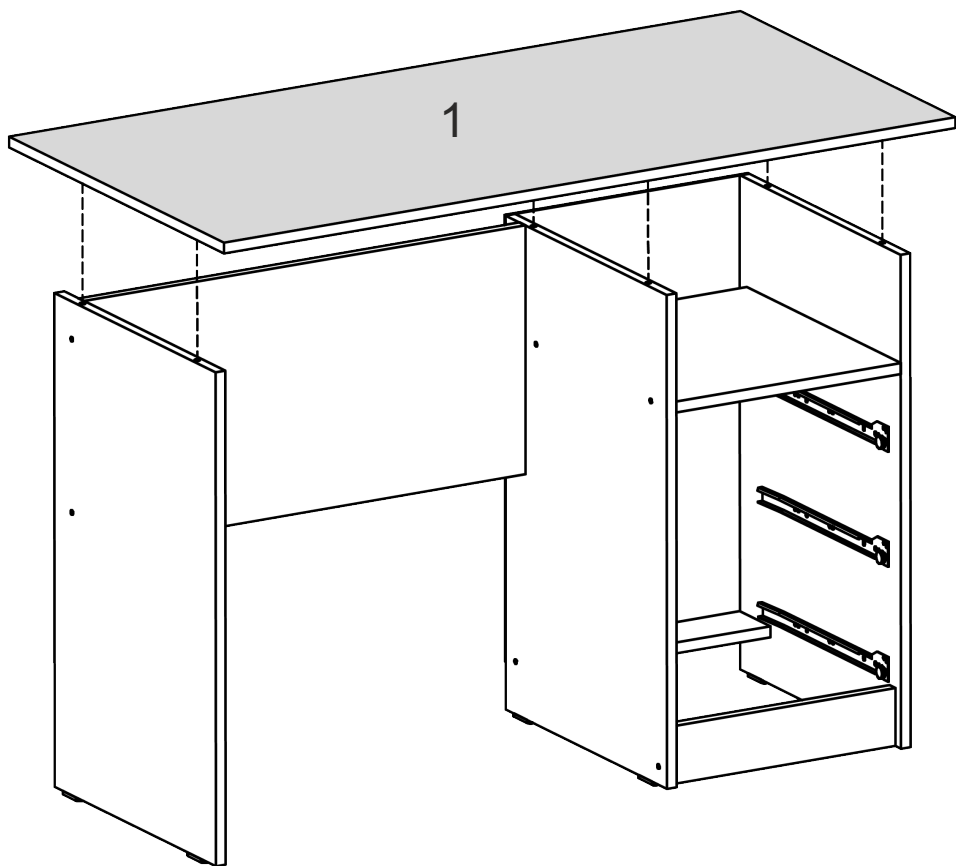


4.



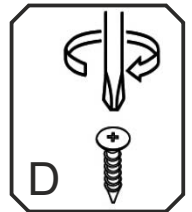
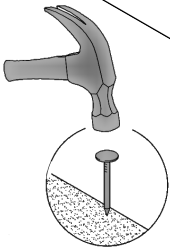
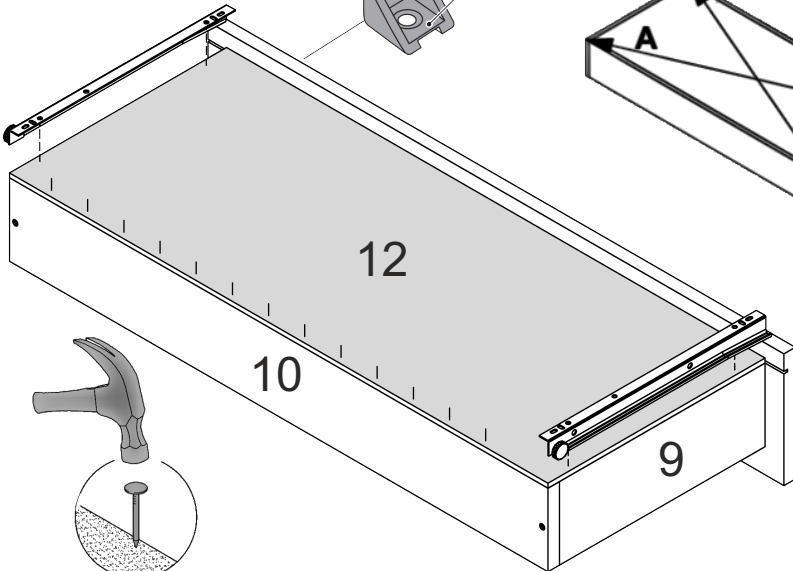
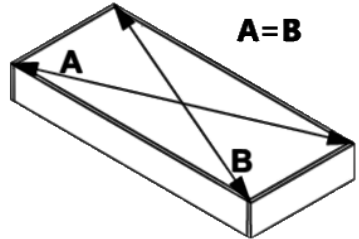
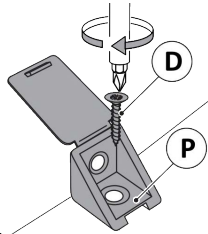
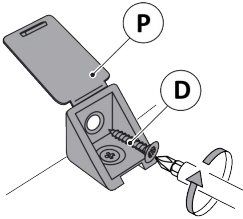
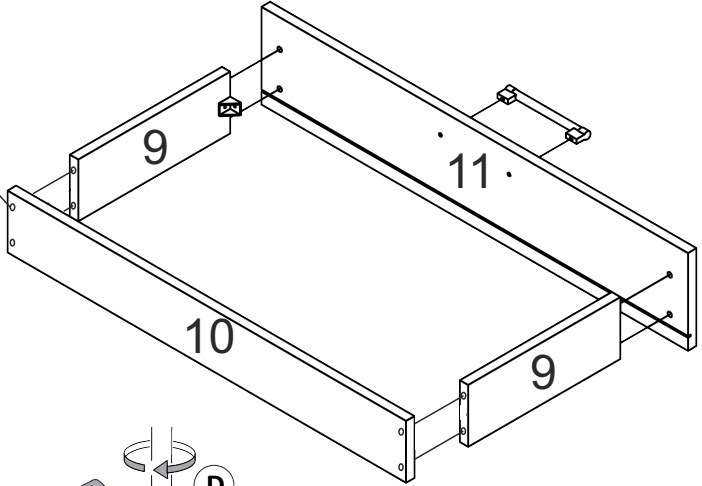
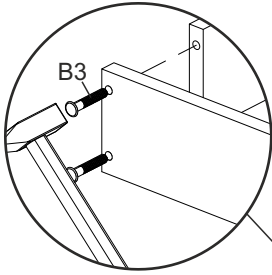
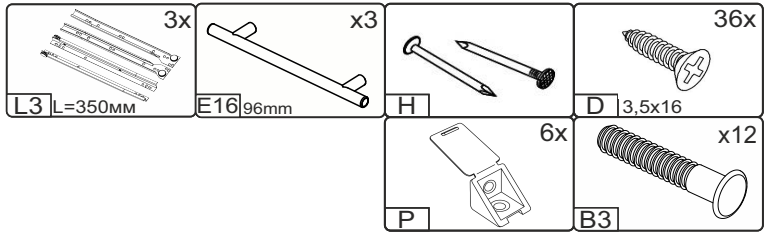
5

5.



6

6. x3



7

