

Ця серія розроблена спеціально для фахівців із безпеки та пропонує чудову якість зображення, передову AI-аналітику, безперебійне підключення, а також неперевершену аналітику та захист завдяки різноманітним опціям і конфігураціям для задоволення конкретних потреб. Рішення Check Point Quantum IoT Nano та DDA2 Analytics забезпечують детальний аналіз атрибутів і вдосконалене запобігання загрозам.

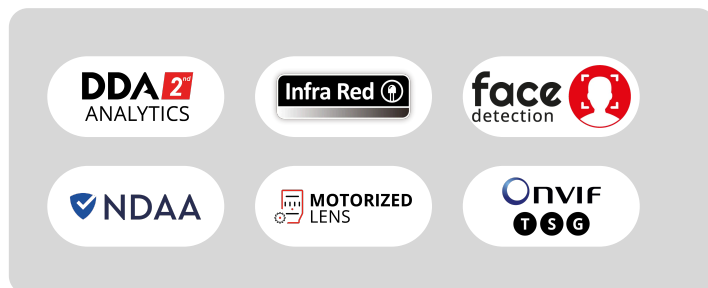
I6-340IPEN-MVF-G-V4

4МП циліндрична камера з моторизованим варифокальним об'єктивом ІЧ-підсвіткою та DDA2 аналітикою

Ця 4МП, оснащена моторизованим об'єктивом 2,8–12мм, призначена для відеоспостереження на середніх дистанціях (до 60м) як всередині приміщень, так і на вулиці. Завдяки новій технології «Dual System» камера здатна самостійно усувати внутрішні аномалії, що робить її стійкішою до програмних збоїв.

Камера пропонує широкі можливості аналітики: від розпізнавання облич до інноваційної технології DDA Analytics (Detect, Distinguish, Alert) та нещодавно розробленої DDA2. Остання дозволяє розпізнавати об'єкти, підраховувати їх та аналізувати специфічні атрибути, такі як вік, колір, стать, марка автомобіля та багато іншого. Модель I6-340IPEN-MVF-G-V4 створена, щоб назавжди покласти край хибним тривогам.

У цю модель також інтегровано агент Check Point Quantum IoT Nano, який забезпечує вдосконалений рівень захисту від поширених векторів кібератак у режимі реального часу.



ОСНОВНІ ХАРАКТЕРИСТИКИ

- I6-340IPEN-MVF-G-V4: 4МП циліндрична камера з моторизованим об'єктивом ІЧ-підсвіткою та DDA2 аналітикою
- Матриця: 1/3" CMOS
- Роздільна здатність: 2592×1520, 25/30к/с (4МП)
- Об'єктив: 2,8–12мм з автофокусом (кут огляду 105°–33°)
- Режим «День/Ніч»: Справжній з ІЧ-фільтром
- Дальність підсвітки: 60м (4 потужні ІЧ-діоди)
- Стиснення: H.265+ / H.264+ / H.265 / H.264 / MJPEG
- Кіберзахист: Агент Quantum IoT Nano від Check Point™
- Загальна аналітика: Детекція втручання в роботу камери
- Розпізнавання людей та транспорту: Стерильна зона, перетин лінії, підрахунок об'єктів (на лінії), підрахунок об'єктів (у зоні)
- Штучний інтелект: До 10 облич у кадрі
- ШІ: Теплова карта
- DDA2: Розширений класифікатор об'єктів
- Покращення зображення: Справжній WDR (120дБ), BLC (компенсація заднього світла), HLC (компенсація яскравих засвітів), ROI (область інтересу)
- SD-карта: Запис за подією або розкладом (до 256ГБ)
- Тривожні інтерфейси: 1 вхід тривоги / 1 вихід тривоги
- Аудіо: Вбудований мікрофон + аудіовхід + аудіовихід
- Сумісність ONVIF: Профілі T/S/G
- Ступінь захисту: IP67 (водонепроникність та пилозахист)
- Вага: ~1070г
- Живлення: DC12В / ~550мА / PoE / ~8.5Вт



ТЕХНІЧНІ ХАРАКТЕРИСТИКИ

Кіберзахист від стороннього втручання	
Загальне	Quantum IoT Nano agent від Check Point™
Методи захисту	Захист від Shell-ін'єкцій, Моніторинг файлів, Захист таблиці імпорту, Динамічний захист пам'яті

Відповідність NDAA	
Відповідність NDAA	Так

Відео	
Матриця	1/3" CMOS
Ефективні пікселі	2592×1520
Електронний затвор	1/2с ~ 1/100000с
Режим День/Ніч	ICR (Механічний ІЧ-фільтр)
Мін. освітленість	День: 0.1 люкс / Ніч: 0.005 люкс (@F1.6, AGC увімк.) 0 люкс з ІЧ-підсвіткою

Аудіо	
Стиснення аудіо	G.711A/G.711U
Зв'язок	Двосторонній аудіозв'язок

Зображення	
Налаштування зображення	AWB (автобаланс білого), AGC (регулювання підсилення), режим експозиції (Auto), регулювання різкості, насиченості, яскравості та контрастності
Покращення зображення	True WDR (120дБ), BLC, HLC, ROI
Шумозаглушення	3D-DNR
Орієнтація зображення	Віддзеркалення/Поворот, коридорний режим
Приватні зони	Так

Події та аналітика	
Аналітика	<p>Загальна аналітика: Втручання в роботу камери. Розпізнавання людей та транспортних засобів: Стерильна зона, перетин лінії, підрахунок об'єктів (на лінії), підрахунок об'єктів (у зоні). ШІ (Детекція облич): До 10 облич у кадрі. ШІ: Теплова карта (Heatmap). DDA2: Розширений класифікатор об'єктів.</p>
Детекція руху	Так
Метадані	<p>Люди: Стать, вік, напрямок руху, наявність головного убору, окулярів, рюкзака; тип та колір верхнього одягу; тип та колір нижнього одягу; спідниця/сукня, маска, сумка через плече. Автомобіль/Вантажівка: Колір, тип, бренд, модель. Двоколісний транспорт: Тип.</p>

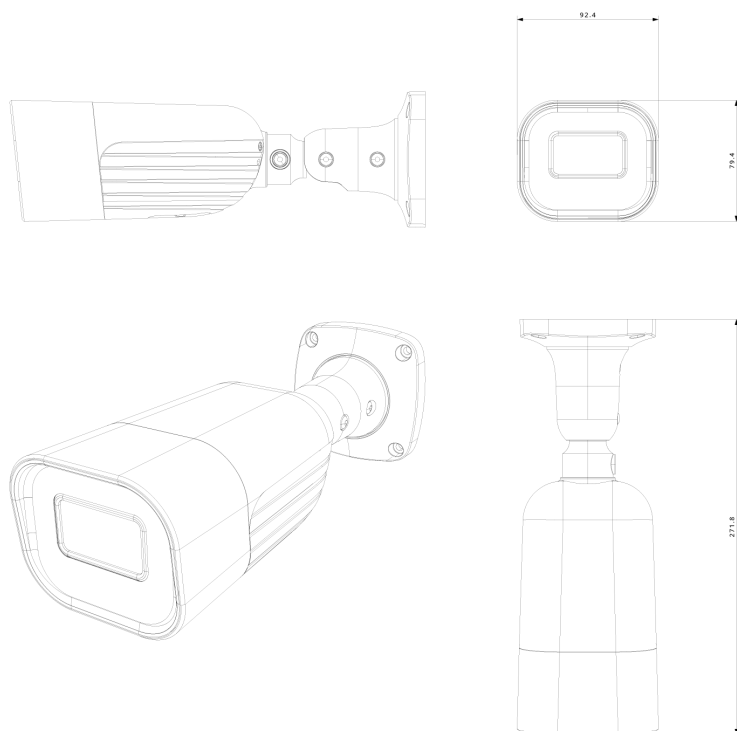
Компресія, роздільна здатність та частота кадрів	
Роздільна здатність	4МП / 3МП / 2МП / 1МП / D1 / VGA / CIF
Частота кадрів	1–25/30 к/с у звичайному режимі; 1–50/60 к/с у режимі HFR
Стиснення відео	H.265+ / H.264+ / H.265 / H.264 / MJPEG
Мультипотік	<p>Основний потік: 4МП (2592x1520) / 2K (2560x1440) / 3МП / 2МП / 1МП Додатковий потік: 1МП / D1 / VGA / 640x360 / 480x240 / CIF Третій потік: 1МП / D1 / 480x240 / CIF (1~30к/с)</p>
Бітрейт	64кбіт/с ~ 7Мбіт/с @H.265 // 64кбіт/с ~ 8Мбіт/с @H.264
Режим кодування	VBR (змінний бітрейт) / CBR (постійний бітрейт)
Якість зображення	П'ять рівнів для VBR; вільне регулювання для CBR

Об'єктив	
Об'єктив	2.8~12 мм MVF з автофокусом (105°~33°)
Діафрагма	DC Об'єктив
Кріплення об'єктива	Ø14 Кріплення
Виявлення	2.8~12 мм (Ш): 58.91 м — 2.8~12 мм (В): 205.99 м
Розпізнавання	2.8~12 мм (Ш): 11.78 м — 2.8~12 мм (В): 41.20 м
Ідентифікація	2.8~12 мм (Ш): 5.89 м — 2.8~12 мм (В): 20.60 м

Мережа	
Доступ користувачів	Підтримка одночасного моніторингу до 8 користувачів із багатопотоковою передачею в реальному часі
Мережеві протоколи	IPv4, IPv6, TCP, UDP, DHCP, NTP, DDNS, SNMP, 802.1X, RTSP, RTMP, Multicast, UPnP, Email, FTP, HTTPS, QoS, P2P, HTTP POST, Auto Report
Дистанційний моніторинг	Перегляд через IE (потрібен Plug-In), перегляд без плагінів у Chrome/Edge/Safari/Firefox, ПЗ Ossia VMS, мобільний додаток Provision Cam2. P2P WEB-з'єднання завжди потребує плагіна.
Ethernet	100Мбіт/с
ONVIF	Профіль T / S / G

Мережа	
Підключення	
Мережа	RJ45 (+PoE)
Аудіо	Вбудований мікрофон + Аудіовхід + Аудіовихід
Тривога	Тривожний вхід + Тривожний вихід
SD-карта	Запис основного/додаткового потоку за подією або розкладом (до 256 ГБ)
Wiegand	Н/Д (не підтримується)
Живлення	DC роз'єм
Аналоговий відеовихід	Вихід CVBS + Порт для техніка

РОЗМІРИ



АКСЕСУАРИ

