

Ця серія спрощує відеоспостереження завдяки високій якості зображення та покращеним можливостям нічного бачення. Завдяки штучному інтелекту (DDA™ Video Analytics) та захисту від Check Point, система забезпечує комплексний моніторинг. Обирайте серед камер серії Rainbow, моделей з моторизованим варифокальним об'єктивом або антивандальних рішень для об'єктів з підвищеними вимогами до безпеки.

## DH-380IPSN-MVF

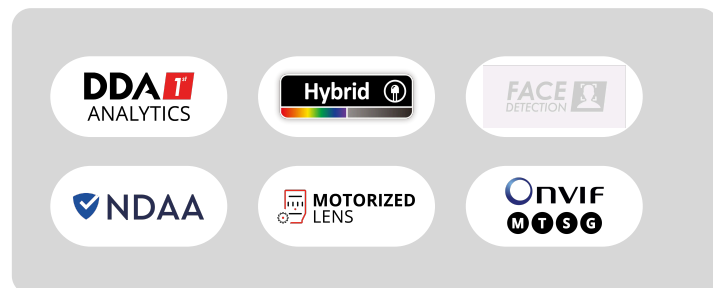
### 8МП купольна/турельна камера з моторизованим варифокальним об'єктивом гібридним LED-підсвічуванням та DDA1 аналітикою

Оснащена моторизованим об'єктивом 2.8–12мм, ця 8 МП камера у купольному/турельному корпусі розроблена для відеоспостереження на великих дистанціях (до 40м) як всередині приміщень, так і на вулиці.

Завдяки гібридним можливостям підсвічування, білий світлодіод освітлює сцену при виявленні людини, що дозволяє отримувати повнокольорове зображення навіть у повній темряві.

Камера пропонує передову аналітику DDA (Detect, Distinguish, Alert), яка виконує розпізнавання людей і транспортних засобів за допомогою різноманітних правил виявлення та тригерів. Дана модель відповідає вимогам NDAA та забезпечує цілодобовий кіберзахист завдяки інтегрованому агенту Check Point Quantum IoT Nano, що створює розширений рівень запобігання загрозам проти поширених векторів атак у режимі реального часу.

Завдяки поєднанню виняткової продуктивності, надійності та доступної ціни, камера DH-380IPSN-MVF є ідеальним рішенням для будь-яких професійних IP-інсталяцій, де необхідна безкомпромісна 4К-деталізація та гнучкість налаштування кута огляду.



## ОСНОВНІ ХАРАКТЕРИСТИКИ

- DH-380IPSN-MVF 8МП купольна/турельна камера з моторизованим варифокальним об'єктивом гібридним LED-підсвічуванням та DDA1 аналітикою
- Датчик: 1/2,8" CMOS (16:9)
- Роздільна здатність: 3840×2160 20 к/с (8МП)
- Об'єктив: 2,8-12мм MVF з автофокусом (96°-33°) ICR + цілодобовий повнокольоровий денний режим
- Освітлення: 40м (2 потужні ІЧ-світлодіоди) 30м (1 потужний білий світлодіод)
- Стиснення: H.265+ / H.264+ / H.265 / H.264 / MJPEG
- Quantum IoT Nano agent від Check Point™
- Загальна аналітика: моніторинг об'єктів, втручання в роботу камери
- Розпізнавання людей і транспортних засобів: стерильна зона, перетин лінії
- True WDR (120 дБ), BLC, HLC, ROI
- SD-карта: запис подій/за розкладом (до 256ГБ)
- Вбудований мікрофон + аудіовхід
- ONVIF: профіль M/T/S/G
- Водонепроникність: IP67
- Вага: ~740г
- Живлення: DC12В/~800мА / PoE/~11,5Вт



## ТЕХНІЧНІ ХАРАКТЕРИСТИКИ

<b>Кіберзахист від сторонніх розробників</b>	
<b>Загальне</b>	Check Point™ Quantum IoT Nano agent
<b>Методи захисту</b>	Захист від Shell-ін'єкцій, моніторинг файлів, захист таблиці імпорту (Import-Table), динамічний захист пам'яті

<b>Відповідність NDAA</b>	
<b>Відповідність NDAA</b>	Так

<b>Відео</b>	
<b>Сенсор зображення</b>	1/2.8" CMOS (16:9)
<b>Ефективні пікселі</b>	3840 × 2160 (8МП / 4K)
<b>Електронний затвор</b>	1/3с ~ 1/100000с
<b>День і ніч</b>	ICR + 24/7 Повнокольоровий денний режим
<b>Мін. освітленість</b>	День: 0.02люкс / Ніч: 0.02люкс (@F1.6, AGC увімк.); 0люкс з ІЧ

<b>Аудіо</b>	
<b>Стиснення аудіо</b>	G.711A / G.711U
<b>Зв'язок</b>	Односторонній аудіозв'язок (One-Way Audio)

<b>Зображення</b>	
<b>Налаштування</b>	AWB, AGC (регульований), Режим експозиції (авто), Чіткість, Насиченість, Яскравість та Контрастність
<b>Покращення</b>	True WDR (120дБ), BLC, HLC, ROI
<b>Шумозаглушення</b>	3D-DNR
<b>Орієнтація/Приватність</b>	Дзеркальне відображення/Переворот, Коридорний режим; Зони приватності (Так)

Події та аналітика	
Аналітика	Загальна: Моніторинг об'єктів (Item Monitoring), Втручання в камеру (Tampering). Розпізнавання (Люди/Транспорт): Стерильна зона, Перетин лінії.
Виявлення руху	Так

Стиснення та роздільна здатність	
Роздільна здатність	8МП (3840x2160) / 6МП / 4МП / 2МП / 1МП / D1 / VGA / 480x240 / CIF
Частота кадрів	1–20 FPS (к/с)
Відеостиснення	H.265+ / H.264+ / H.265 / H.264 / MJPEG
Мультипотоківість	<b>Основний потік:</b> 8МП(1–20к/с) / 6МП / 4МП / 2МП (1–30 к/с) <b>Субпотік:</b> 1МП / QVGA / 360p / D1 / CIF (1–30 к/с) <b>Третій потік:</b> 1МП / 360p / D1 / CIF (1–30 к/с)
Бітрейт	64кбіт/с ~ 8 Мбіт/с @H.265 // 512кбіт/с ~ 12 Мбіт/с @H.264
Режим кодування	VBR (змінний) / CBR (постійний)
Якість зображення	П'ять рівнів для VBR; вільне налаштування для CBR

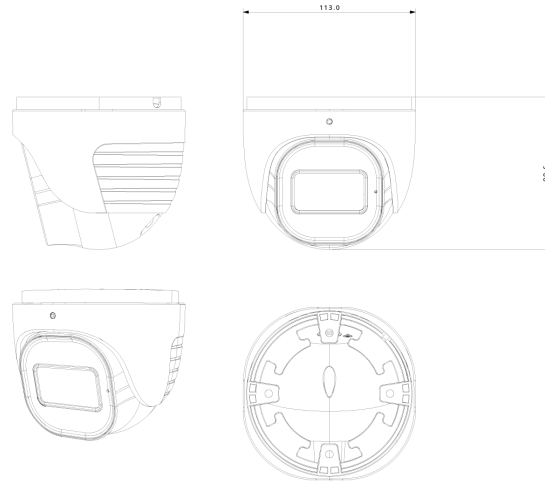
Об'єкти	
Об'єкти (Кут огляду)	2.8–12мм MVF з автофокусом (96°–33°)
Діафрагма	DC Діафрагма
Кріплення	Ø14 Кріплення
Дистанція D.O.R.I.	<b>Виявлення:</b> 88м (Ш) – 277м (В) <b>Розпізнавання:</b> 17м (Ш) – 55м (В) <b>Ідентифікація:</b> 8м (Ш) – 28м (В)

<b>Мережа</b>	
<b>Доступ користувачів</b>	Підтримка одночасного моніторингу до 10 користувачів з мультимедійною передачею в реальному часі
<b>Протоколи</b>	IPv4, IPv6, TCP, UDP, DHCP, NTP, DDNS, SNMP, 802.1X, RTSP, RTMP, UPnP, Email, FTP, FTPS, HTTP POST, HTTPS, QoS, Auto Report, P2P
<b>Дистанційний моніторинг</b>	IE Browsing, ПЗ VMS, мобільний додаток Provision Cam2
<b>Ethernet</b>	100Мбіт/с
<b>ONVIF</b>	Profile M / T / S / G

<b>Підключення</b>	
<b>Мережа</b>	RJ45 (+ PoE)
<b>Аудіо</b>	Вбудований мікрофон + Аудіовхід
<b>Тривога (Alarm)</b>	Ні
<b>SD-карта</b>	Запис основного/субпотуку за подією або розкладом (до 256ГБ)
<b>Живлення</b>	Гніздо DC (DC Розетка)
<b>Аналоговий відеовихід</b>	Ні

<b>Корпус та фізичні параметри</b>	
<b>PoE</b>	Так
<b>Підсвічування</b>	ІЧ: 40м (2 потужних ІЧ-діоди) Білий LED: 30м (1 потужний білий світлодіод)
<b>Джерело живлення</b>	DC 12В / ~800мА // PoE / ~11.5Вт
<b>Клас захисту</b>	Водонепроникність IP67
<b>Робоче середовище</b>	-30°C ~ 60°C, вологість 10% ~ 90%
<b>Кронштейн</b>	3-осьовий кронштейн
<b>Габарити</b>	Ø 113мм × 99.6мм
<b>Вага (брутто)</b>	~740г
<b>Кнопка скидання (Reset)</b>	Так

## РОЗМІРИ



## АКСЕСУАРИ

