

Аэрограф 80-898

Технический параметры модели

Диаметр насадки: 0,3 мм

Объем бачка: 7, 12 мл

Применяется: в прикладном искусстве, иллюстрациях, ретушировании фотографий и т.д.

Как распылять:

1. Наполнить бачок жидкостью, разбавленной до необходимой консистенции.
2. Держите аэрограф в руке, не сжимая
3. Нажимая основной рычаг, выпустите струю воздуха. Потом постепенно оттяните ее назад для того, чтобы автоматизировать подачу краски
4. Пятно распыления зависит от расстояния между аэрографом и рабочей поверхностью.
5. Для того чтобы получить улучшенный вариант пятна распыления, удалите крышку иглы и держите аэрограф близко от рабочей поверхности.

Уход за инструментом:

1. Удалите краску из бачка и вымойте бачок водой или специальным раствором и щеткой.
2. Наполните бачок водой или специальным раствором, затем закройте крышку иглы пальцем и начните распыление. Воздух потечет в обратном направлении в насадку и выдует краску, оставшуюся в аэрографе.

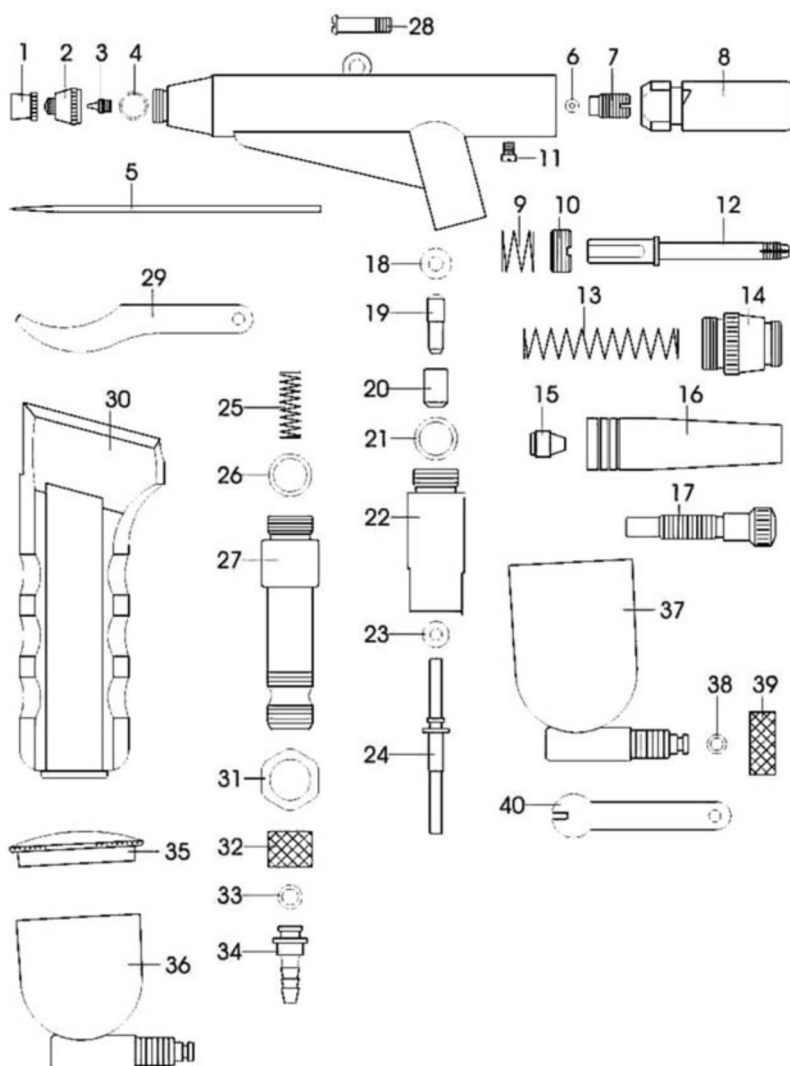


Схема-строение

1. Чашка иглы
2. Чашка насадки
3. Насадка
4. Кольцо чашки для насадки
5. Игла
6. Направляющее кольцо иглы
7. Направляющая иглы
8. Скользящий клапан
9. Пружина
10. Пробка
11. Направляющий шуруп
12. Направляющая иглы зажимного патрона
13. Пружина
14. Футляр пружины
15. Гайка иглы зажимного патрона
16. Стандартная регулировочная ручка
17. Регулировочный шуруп
18. Кольцо направляющего рычага
19. Ось
20. Втулка
21. Кольцо клапана
22. Седло клапана
23. Кольцо стержня клапана
24. Стержень клапана
25. Пружина клапана
26. Кольцо клапана
27. Корпус клапана
28. Направляющий болт
29. Ручка-рычаг
30. Ручка
31. Болт клапана
32. Гайка соединителя со шлангом
33. Кольцо соединителя со шлангом
34. Соединитель со шлангом
35. Крышка бачка для краски
36. Бачок ёмкостью 7 см³
37. Бачок ёмкостью 12 см³
38. Кольцо клапана
39. Упаковка бачка для краски
40. Ключ для насадки