

S-Sight

Ця серія спрощує відеоспостереження завдяки високій якості зображення та розширеним можливостям нічного бачення. Камери працюють на базі штучного інтелекту (відеоаналітика DDA™) та оснащені захистом Check Point для комплексного моніторингу. Обирайте серед моделей серії Rainbow, варіантів із моторизованим варифокальним об'єктивом або антивандальних рішень для об'єктів із підвищеними вимогами до безпеки.



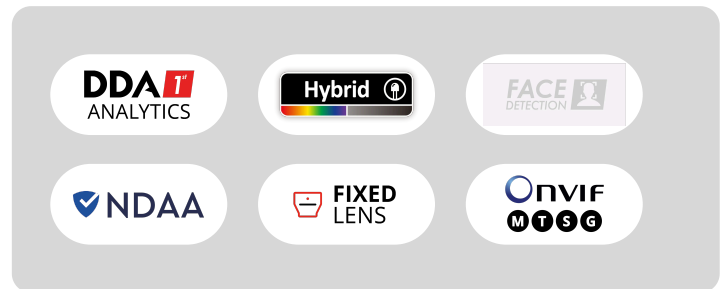
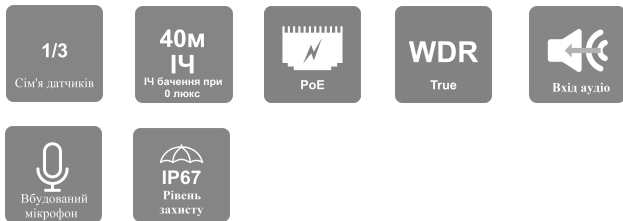
BMH-340IPSN-28

4МП циліндрична камера з фіксованим об'єктивом гібридним LED-підсвічуванням та DDA1 аналітикою

Оснащена фіксованим об'єктивом 2.8мм, ця 4МП циліндрична камера розроблена для відеоспостереження на великих відстанях (до 40м) як усередині приміщень, так і на вулиці. Завдяки гібридному режиму, біле LED-підсвічування активується при виявленні людини, забезпечуючи повноколірне зображення навіть у повній темряві.

Камера підтримує передову аналітику DDA™ (Detect, Distinguish, Alert), яка здатна розпізнавати людей і транспортні засоби за допомогою різноманітних правил виявлення та тригерів. Модель повністю відповідає стандартам NDAA та гарантує цілодобовий кіберзахист завдяки вбудованому агенту Check Point Quantum IoT Nano. Забезпечує просунутий рівень запобігання загрозам проти поширених векторів атак у режимі реального часу.

Завдяки своїй винятковій продуктивності, надійності та доступній ціні, камера BMH-340IPSN-28 є ідеальним рішенням для будь-яких стандартних IP-інсталяцій.



ОСНОВНІ ХАРАКТЕРИСТИКИ

- BMH-340IPSN-28 4МП циліндрична камера з фіксованим об'єктивом, гібридним LED-підсвічуванням та DDA1 аналітикою.
- Матриця: 1/3" CMOS (16:9).
- Роздільна здатність: 2560×1440, 25/30к/с (4МП).
- Об'єктив: 2.8мм (кут огляду 94°) з ICR-фільтром + цілодобовий повноколірний режим (24/7 Full-Color).
- Підсвічування: ІЧ-світло: до 40м (2 потужні ІЧ-світлодіоди). Біле світло: до 30м (1 потужний білий LED-світлодіод).
- Стиснення (кодеки): H.265+ / H.264+ / H.265 / H.264 / MJPEG.
- Кіберзахист: Агент Quantum IoT Nano від Check Point™.
- Загальна аналітика: Моніторинг об'єктів (залишені/зниклі предмети), виявлення втручання в роботу камери (саботаж).
- Розпізнавання людей та транспортних засобів: Стерильна зона (Sterile Area), Перетин лінії (Line Crossing).
- Покращення зображення: True WDR (120дБ), BLC, HLC, ROI.
- SD-карта: Запис за подією або розкладом (підтримка до 256ГБ).
- Аудіо: Вбудований мікрофон + аудіовхід.
- Протокол ONVIF: Профілі M, T, S, G.
- Ступінь захисту: IP67 (повний захист від пилу та вологи).
- Вага: ~730г.
- Живлення: DC12В / ~550мА або PoE / ~8.5Вт.



ТЕХНІЧНІ ХАРАКТЕРИСТИКИ

| | |
|--|---|
| Кіберзахист від стороннього втручання | |
| Загальне | Quantum IoT Nano agent від Check Point™ |
| Методи захисту | Захист від Shell-ін'єкцій, моніторинг файлів, захист таблиці імпорту, динамічний захист пам'яті |

| | |
|---------------------------|-----|
| Відповідність NDAA | |
| Відповідність NDAA | Так |

| | |
|---------------------------|---|
| Відео | |
| Матриця | 1/3" CMOS (16:9) |
| Ефективні пікселі | 2560x1440 |
| Електронний затвор | 1с ~ 1/100000с |
| День і ніч | ICR + цілодобовий (24/7) повноколірний денний режим |
| Мін. освітленість | День: 0.1люкс / Ніч: 0.005люкс (@F1.6, AGC увімк.) 0люкс з ІЧ-підсвіткою |

| | |
|------------------------|----------------------------|
| Аудіо | |
| Стиснення аудіо | G.711A / G.711U |
| Зв'язок | Односторонній аудіозв'язок |

| | |
|-----------------------|---|
| Зображення | |
| Налаштування | AWB, регулювання AGC, режим експозиції (авто), регулювання різкості, насиченості, яскравості та контрастності |
| Покращення | True WDR (120dB), BLC, HLC, ROI |
| Шумозаглушення | 3D-DNR |
| Орієнтація | Дзеркальне відображення/переворот, режим коридору |
| Приватні зони | Так |

| Події та аналітика | |
|--------------------|--|
| Аналітика | Загальна аналітика: моніторинг об'єктів, втручання в роботу камери. Розпізнавання людей та транспортних засобів: стерильна зона, перетин лінії |
| Детекція руху | Так |

| Стиснення | |
|---------------------|--|
| Роздільна здатність | 4MP (2560x1440) / 3MP (2304x1296) / 2MP (1920x1080) / 1MP (1280x720) / D1 / QVGA / CIF |
| Частота кадрів | 1-25/30 FPS (кадрів/сек) |
| Стиснення відео | H.265+ / H.264+ / H.265 / H.264 / MJPEG** |
| Мультипотік | Основний потік: 4MP (2560x1440) / 3MP (2304x1296) / 2MP (1~30 к/с) Додатковий потік: 1MP (1~30 к/с) / QVGA / D1 / CIF (1~30 к/с) Третій потік: QVGA / D1 / CIF (1~30 к/с) |
| Бітрейт | 64кбіт/с ~ 5Мбіт/с @ H.265 / 128кбіт/с ~ 6Мбіт/с @ H.264 |
| Режим кодування | VBR / CBR |
| Якість зображення | П'ять рівнів для VBR; вільне налаштування для CBR |

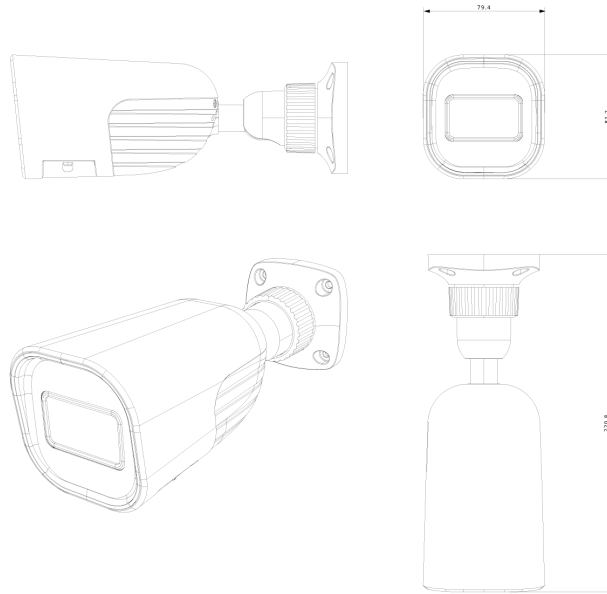
| Об'єктив | |
|-----------------------|------------------------|
| Об'єктив (кут огляду) | 2.8мм (94°) |
| Діафрагма | Фіксована (Fixed Iris) |
| Кріплення об'єктива | Кріплення M12 |
| Виявлення | 62 м (203 фути) |
| Розпізнавання | 12 м (40 футів) |
| Ідентифікація | 6 м (20 футів) |

| | |
|--------------------------------|--|
| Мережа | |
| Доступ користувачів | Підтримує одночасний моніторинг до 3 користувачів з багатопотоковою передачею в реальному часі |
| Мережеві протоколи | IPv4, IPv6, TCP, UDP, DHCP, NTP, DDNS, SNMP, 802.1X, RTSP, RTMP, UPnP, Email, FTP, HTTP POST, HTTPS, QoS, Auto Report, P2P |
| Дистанційний моніторинг | Браузер IE, ПЗ VMS, мобільний додаток Provision Cam2 |
| Ethernet | 100Мбіт/с |
| ONVIF | Profile M / T / S / G |

| | |
|------------------------------|---|
| Підключення | |
| Мережа | RJ45 (+PoE) |
| Аудіо підключення | Вбудований мікрофон + Аудіовхід |
| Параметр | Значення |
| Тривожний вхід/вихід | Ні |
| SD-карта | Запис основного/додаткового потоку за подією або розкладом (до 256ГБ) |
| Wiegand | Н/Д |
| Живлення | Роз'єм DC (DC Socket) |
| Аналоговий відеовихід | Ні |

| | |
|-----------------------------------|---|
| Корпус | |
| PoE | Так |
| Підсвітка | 40м (2 потужні ІЧ-діоди), 30м (1 потужний білий діод) |
| Джерело живлення | DC12В/~550мА / PoE/~8.5Вт |
| Ступінь захисту | Водонепроникність: IP67 |
| Робоче середовище | -30°C~60°C, Вологість 10%~90% |
| Кронштейн | 3-осьовий (3-Axis Bracket) |
| Розміри | 218.1x79.5x70.4мм |
| Вага (брутто) | ~730г |
| Кнопка апаратного скидання | Так |

РОЗМІРИ



АКСЕСУАРИ

