

Ця серія спрощує відеоспостереження завдяки високій якості зображення та покращеним можливостям нічного бачення. Завдяки штучному інтелекту (DDA™ Video Analytics) та захисту від Check Point, система забезпечує комплексний моніторинг. Обирайте серед камер серії Rainbow, моделей з моторизованим варифокальним об'єктивом або антивандальних рішень для об'єктів з підвищеними вимогами до безпеки.

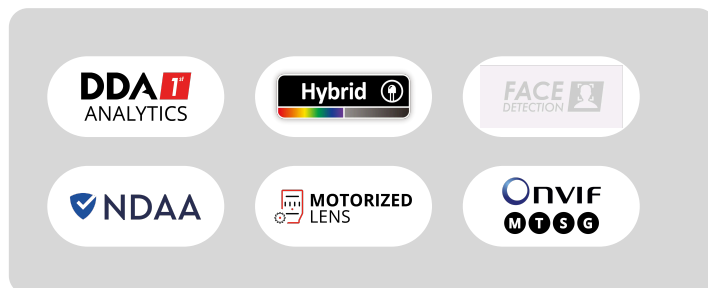
DH-340IPSN-MVF-G

4МП купольна/турельна камера з моторизованим варифокальним об'єктивом гібридним LED-підсвічуванням та DDA1 аналітикою

Оснащена моторизованим об'єктивом 2.8–12мм, ця 4МП камера у купольному/турельному корпусі розроблена для відеоспостереження на великих дистанціях (до 40м) як всередині приміщень, так і на вулиці. Завдяки гібридним можливостям підсвічування, білий світлодіод освітлює сцену при виявленні людини, що дозволяє отримувати повнокольорове зображення навіть у повній темряві.

Камера пропонує видатну аналітику DDA (Detect, Distinguish, Alert), яка здатна розпізнавати людей та транспортні засоби за допомогою різноманітних правил виявлення та тригерів. Ця модель відповідає вимогам NDAA та гарантує цілодобовий кіберзахист завдяки інтегрованому агенту Check Point Quantum IoT Nano, що забезпечує розширений рівень запобігання загрозам проти поширених векторів атак у режимі реального часу.

Завдяки своїй винятковій продуктивності, надійності та доступній ціні, камера DH-340IPSN-MVF-G є ідеальним рішенням для будь-яких базових IP-інсталяцій.



ОСНОВНІ ХАРАКТЕРИСТИКИ

- DH-340IPSN-MVF-G 4МП купольна/турельна камера з моторизованим варифокальним об'єктивом гібридним LED-підсвічуванням та DDA1 аналітикою
- Датчик: 1/3" CMOS (16:9)
- Роздільна здатність: 2560×1440 25/30 к/с (4МП)
- Об'єктив: 2,8-12мм MVF з автофокусом (89-31°) ICR + 24/7 повнокольоровий денний режим
- Освітлення: 40м (2 потужні ІЧ-світлодіоди) 30м (1 потужний білий світлодіод)
- Стиснення: H.265+ / H.264+ / H.265 / H.264 / MJPEG
- Quantum IoT Nano agent від Check Point™
- Загальна аналітика: моніторинг об'єктів, втручання в роботу камери
- Розпізнавання людей і транспортних засобів: SMD, стерильна зона, перетин лінії
- True WDR (120 дБ), BLC, HLC, ROI
- SD-карта: запис подій/за розкладом (до 256ГБ)
- Вбудований мікрофон + аудіовхід
- ONVIF: профіль M/T/S/G
- Водонепроникність: IP67
- Вага: ~730г
- Живлення: DC12В/~600мА / PoE/~9Вт



ТЕХНІЧНІ ХАРАКТЕРИСТИКИ

Кіберзахист від сторонніх розробників	
Загальне	Check Point™ Quantum IoT Nano agent
Методи захисту	Захист від Shell-ін'єкцій, моніторинг файлів, захист таблиці імпорту (Import-Table), динамічний захист пам'яті

Відповідність NDAА	
Відповідність NDAА	Так

Відео	
Сенсор зображення	1/3" CMOS (16:9)
Ефективні пікселі	2560 × 1440 (4МП)
Електронний затвор	1 с ~ 1/100000с
День і ніч	ICR + 24/7 Повнокольоровий денний режим
Мін. освітленість	День: 0.1люкс / Ніч: 0.04люкс (@F4.0, AGC увімк.); 0люкс з ІЧ

Аудіо	
Стиснення аудіо	G.711A / G.711U
Зв'язок	Односторонній аудіозв'язок

Зображення	
Налаштування	AWB, AGC (регульований), Режим експозиції (авто), Чіткість, Насиченість, Яскравість та Контрастність
Покращення	True WDR (120дБ), BLC, HLC, ROI
Шумозаглушення	3D-DNR
Орієнтація/Приватність	Дзеркальне відображення/Переворот, Коридорний режим; Зони приватності (Так)

Події та аналітика	
Аналітика	Загальна: Моніторинг об'єктів (Item Monitoring), Втручання в камеру (Tampering). Розпізнавання (Люди/Транспорт): SMD (Smart Motion Detection), Стерильна зона, Перетин лінії.
Детекція руху	Так

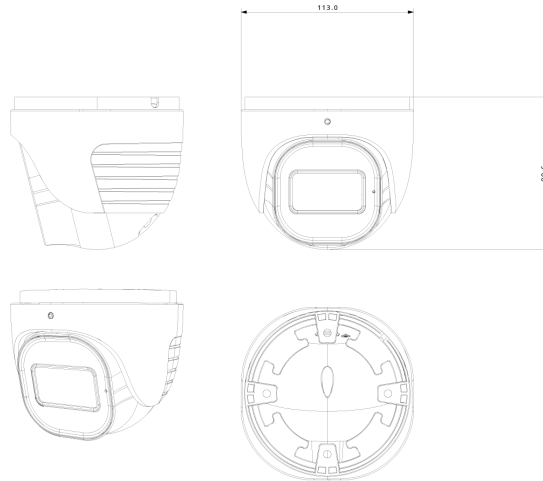
Стиснення та роздільна здатність	
Роздільна здатність	4МП (2560x1440) / 3МП (2304x1296) / 2МП (1920x1080) / 1МП (1280x720) / D1 / QVGA / CIF
Частота кадрів	1–25/30 FPS (к/с)
Відеостиснення	H.265+ / H.264+ / H.265 / H.264 / MJPEG
Мультипотоківість	Основний потік: 4MP / 3MP / 2MP (1–30 к/с) Субпотік: 1MP / QVGA / D1 / CIF (1–30 к/с) Третій потік: QVGA / D1 / CIF (1–30 к/с)
Бітрейт	64кбіт/с ~ 5 Мбіт/с @H.265 / 128кбіт/с ~ 6Мбіт/с @H.264
Режим кодування	VBR (змінний) / CBR (постійний)
Якість зображення	П'ять рівнів для VBR; вільне налаштування для CBR

Об'єктив	
Об'єктив (Кут огляду)	2.8–12 мм MVF з автофокусом (89°–31°)
Діафрагма	DC Діафрагма
Кріплення	Ø14 Кріплення
Дистанція D.O.R.I.	Виявлення: 64м (Ш) – 189м (В) Розпізнавання : 13м (Ш) – 38м (В) Ідентифікація: 6м (Ш) – 19м (В)

Мережа	
Доступ користувачів	Підтримка одночасного моніторингу до 3 користувачів з мультимедійною передачею в реальному часі
Протоколи	IPv4, IPv6, TCP, UDP, DHCP, NTP, DDNS, SNMP, 802.1X, RTSP, RTMP, UPnP, Email, FTP, HTTP POST, HTTPS, QoS, Auto Report, P2P
Дистанційний моніторинг	IE Browsing, ПЗ VMS, мобільний додаток Provision Cam2
Ethernet	100Мбіт/с
ONVIF	Profile M / T / S / G

Підключення	
Мережа	RJ45 (+ PoE)
Аудіо	Вбудований мікрофон + Аудіовхід
Тривога (Alarm)	Ні
SD-карта	Запис основного/субпотоків за подією або розкладом (до 256ГБ)
Живлення	Гніздо DC (DC Розетка)
Аналоговий відеовихід	Ні

РОЗМІРИ



АКСЕСУАРИ

