

Eye-Sight

Ця серія розроблена спеціально для професіоналів у сфері безпеки. Вона пропонує чудову якість зображення, передову аналітику на базі штучного інтелекту, безперебійне підключення, а також неперевершений рівень обізнаності та захисту. Завдяки різноманітним опціям та конфігураціям, обладнання легко адаптується під конкретні потреби. Технології Check Point Quantum IoT Nano та DDA2 Analytics забезпечують детальний аналіз атрибутів і передове запобігання загрозам.

PROVISION ISR
PROTECTING YOUR PRIVACY

DH-340ADN-MVF-V4

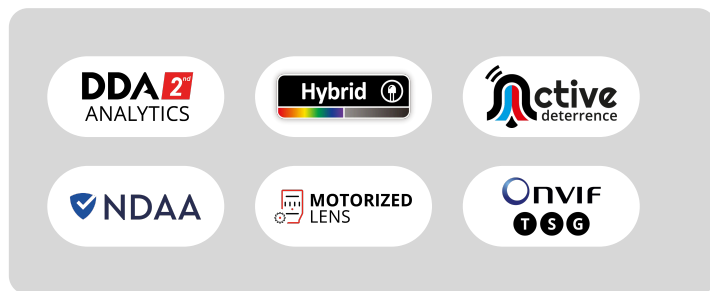
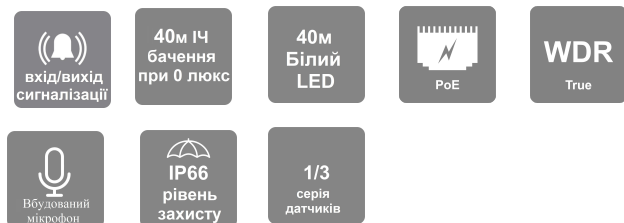
4МП купольна/турельна камера з активним стримуванням моторизованим варифокальним об'єктивом гібридним LED-підсвічуванням та DDA2 аналітикою

Камери з функцією активного стримування розроблені для відлякування небажаних відвідувачів шляхом активації світлових та звукових сигналів тривоги. Ця 4МП камера в купольному/турельному корпусі оснащена моторизованим об'єктивом 2,8–12мм і призначена для відеоспостереження на середніх дистанціях (до 40м) як всередині приміщень, так і на вулиці.

Модель повністю відповідає вимогам NDAА та гарантує цілодобовий кіберзахист вашого пристрою завдяки інтегрованому агенту Check Point Quantum IoT Nano, що забезпечує розширений рівень запобігання загрозам проти поширених векторів атак у режимі реального часу. Камера пропонує широкі можливості аналітики: від розпізнавання облич до передової технології DDA (Detect, Distinguish, Alert) та нещодавно розробленої DDA2. Вона здатна виконувати розпізнавання та підрахунок об'єктів, а також визначати такі специфічні характеристики, як вік, стать, колір одягу, марка автомобіля та багато іншого. Завдяки різноманітним правилам виявлення та тригерам, камера DH-340ADN-MVF-V4 створена, щоб назавжди покласти край хибним тривогам.



CHECK POINT
EMBEDDED



ОСНОВНІ ХАРАКТЕРИСТИКИ

- DH-340ADN-MVF-V4 4МП купольна/турельна камера з активним стримуванням моторизованим варифокальним об'єктивом гібридним LED-підсвічуванням та DDA2 аналітикою
- Датчик: 1/3" CMOS
- Роздільна здатність: 2688×1520 25/30 к/с (4МП)
- Об'єктив: 2,8–12мм MVF з автофокусом (95°–32°) ICR + цілодобовий повнокольоровий денний режим
- Освітлення: 40м (1 потужний ІЧ-світлодіод) + 40м (1 потужний білий світлодіод) + червоні/сині стробоскопічні ліхтарі
- Стиснення: H.265+ / H.264+ / H.265 / H.264 / MJPEG
- Quantum IoT Nano agent від Check Point™
- Загальна аналітика: втручання в роботу камери
- Розпізнавання людей і транспортних засобів: стерильна зона, перетин лінії, підрахунок об'єктів (лінія), підрахунок об'єктів (зона), виявлення безцільного блукання, виявлення незаконного паркування
- ШІ: 10 облич на кадр
- ШІ: теплова карта
- DDA2: розширена класифікація об'єктів
- True WDR (120 дБ), BLC, HLC, ROI
- SD-карта: запис подій/за розкладом (до 256ГБ)
- Вхід тривоги + вихід тривоги
- Вбудований мікрофон і динамік + аудіовхід/ аудіовихід
- ONVIF: профіль T/S/G
- Водонепроникність: IP66
- Вага: ~750г
- Живлення: DC12В/~850мА / PoE/~12,5Вт



<https://provision-isr.com>

ТЕХНІЧНІ ХАРАКТЕРИСТИКИ

Кіберзахист від сторонніх розробників	
Загальне	Check Point™ Quantum IoT Nano agent
Методи захисту	Захист від Shell-ін'єкцій, моніторинг файлів, захист таблиці імпорту (Import-Table), динамічний захист пам'яті

Відповідність NDAА	
Відповідність NDAА	Так

Відео	
Сенсор зображення	1/3" CMOS
Ефективні пікселі	2688 × 1520 (4МП)
Електронний затвор	1/3 с ~ 1/100000с
День і ніч	ICR + 24/7 Повнокольоровий денний режим
Мін. освітленість	0.02люкс (@F1.4, AGC увімк.); 0люкс з ІЧ

Аудіо	
Стиснення аудіо	G.711A / G.711U
Зв'язок	Двосторонній аудіозв'язок

Зображення	
Налаштування	AWB, AGC (регульований), Режим експозиції (авто), Чіткість, Насиченість, Яскравість та Контрастність
Покращення	True WDR (120dB), BLC, HLC, ROI
Шумозаглушення	3D-DNR
Орієнтація/ Приватність	Дзеркальне відображення/Переворот, Коридорний режим; Зони приватності (Так)

Події та аналітика	
Аналітика	Загальна: Втручання в роботу камери Розпізнавання (Люди/Транспорт): Стерильна зона, Перетин лінії, Підрахунок об'єктів (Лінія/Зона), Детекція вештання, Виявлення порушення паркування. ШІ (Обличчя): Виявлення до 10 облич у кадрі. ШІ (Інше): Теплова карта.
DDA2	Розширене розпізнавання та класифікація об'єктів.
Виявлення руху	Так
Метадані	Люди: Стать, вік, напрямок руху, наявність головного убору, окулярів, рюкзака, сумки через плече; тип та колір верхнього/нижнього одягу; спідниця/сукня, маска. Авто/Вантажівки: Колір, тип, бренд (марка), модель. Двоколісний транспорт: Тип.

Стиснення та роздільна здатність	
Роздільна здатність	4МП / 2K / 3МП / 2МП / 1МП / D1 / QVGA / CIF
Частота кадрів	1–25/30 FPS (к/с)
Відеостиснення	H.265+ / H.264+ / H.265 / H.264 / MJPEG
Мультипотоківість	Основний: 4МП (2688x1520), 4МП (2592x1520), 2K (2560x1440), 3МП, 2МП, 1МП Субпотік: 1МП / D1 / VGA / 640x360 / 480x240 / CIF Третій потік: 1МП / D1 / 480x240 / CIF (1–30к/с)
Бітрейт	128кбіт/с ~ 7Мбіт/с @H.265 / 256кбіт/с ~ 8 Мбіт/с @H.264
Режим кодування	VBR (змінний) / CBR (постійний)
Якість зображення	П'ять рівнів для VBR; вільне налаштування для CBR

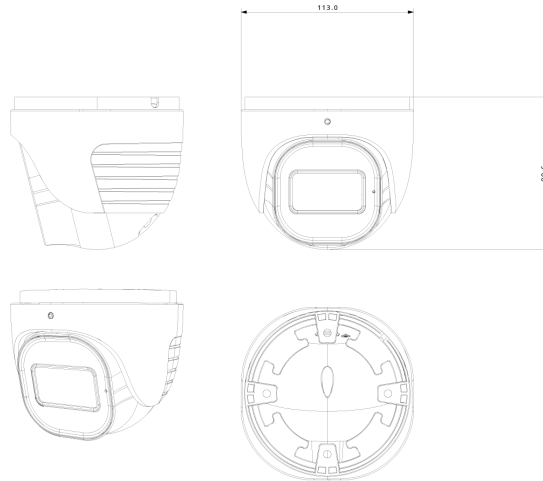
Об'єктив	
Об'єктив (Кут огляду)	2.8–12мм MVF з автофокусом (95°–32°)
Діафрагма	DC Діафрагма
Кріплення	Ø14 Кріплення
Дистанція D.O.R.I.	Виявлення: 60.09м(Ш) – 175.72м(В) Розпізнавання: 12.01м(Ш) – 35.14м(В) Ідентифікація: 6.00м(Ш) – 17.57м(В)

Мережа	
Доступ користувачів	Мультипоточкова передача в реальному часі
Протоколи	IPv4, IPv6, TCP, UDP, DHCP, NTP, DDNS, 802.1X, RTSP, RTMP, Multicast, UPnP, Email, FTP, FTPS, SFTP, HTTPS, QoS, HTTP POST, Auto Report, P2P
Дистанційний моніторинг	IE (потрібен Plug-in), Chrome/Edge/Safari/Firefox (без плагіна), ПЗ Ossia VMS, мобільний застосунок Provision Cam2
Ethernet	100Мбіт/с
ONVIF	Profile T / S / G

Підключення	
Мережа	RJ45 (+ PoE)
Аудіо	Вбудований мікрофон та динамік + Аудіовхід / Аудіовихід
Тривога (Alarm)	Тривожний вхід (Alarm in) + Тривожний вихід (Alarm Out)
SD-карта	Запис основного/субпоточку за подією або розкладом (до 256ГБ)
Живлення	Гніздо DC
Аналоговий відеовихід	Ні

Корпус та фізичні параметри	
PoE	Так
Підсвічування	ІЧ: 40 м (1 потужний ІЧ-діод) Білий LED: 40 м (1 потужний білий світлодіод) Спецефекти: червоно-синій стробоскоп
Джерело живлення	DC 12В/~850мА // PoE/~12.5Вт
Клас захисту	Водонепроникність IP66
Робоче середовище	-30°C ~ 60°C, вологість 10% ~ 90%
Кронштейн	3-осьовий кронштейн
Габарити	Ø 113мм × 99.6мм
Вага (брутто)	~750г
Кнопка скидання (Reset)	Так

РОЗМІРИ



АКСЕСУАРИ

