

КОТЕЛ ТВЕРДОПАЛИВНИЙ



Серія **M** 95–800 кВт



ПАСПОРТ ТА КЕРІВНИЦТВО З ЕКСПЛУАТАЦІЇ

ТОВ «КИЇВСПЕЦ2000»
м. Чернігів
2025

Шановні покупці! Дякуємо за Ваш вибір!

Котли забезпечують надійне опалення житлових та виробничих приміщень, мають високий коефіцієнт корисної дії та дозволяють ефективно використовувати паливо.

Перед введенням котла в експлуатацію користувач зобов'язаний уважно ознайомитися з цим паспортом та дотримуватися вимог безпеки, викладених у ньому. Порушення інструкцій може призвести до зниження ефективності роботи, пошкодження обладнання або створення небезпеки для життя та здоров'я.

При отриманні котла необхідно перевірити його комплектність та відповідність серійного номера даним у паспорті. Претензії щодо некомплектності після передачі котла покупцеві не приймаються.

Після транспортування при температурі нижче 0 °С котел повинен знаходитися в приміщенні з температурою не нижче +15 °С не менше 8 годин перед запуском.

УВАГА! У зв'язку з постійним вдосконаленням конструкції виробу, в неї можуть бути внесені зміни, які не відображені в цьому керівництві.

ПАСПОРТ КОТЛА

реєстраційний №

При передачі котла іншому власнику разом з котлом передається даний паспорт.

ЗМІСТ

Основні правила безпеки	3
Призначення котлів	4
Технічні характеристики котлів	4
Комплект поставки котлів	5
Паливо для котла	6
Опис конструкції котла	6
Монтаж котла	8
Експлуатація та обслуговування котла	12
Транспортування і зберігання котлів	15
Можливі несправності в роботі котла.....	16
Гарантійні зобов'язання	17
Свідоцтво про прийняття котла	28

ОСНОВНІ ПРАВИЛА БЕЗПЕКИ

1.1 Забороняється вносити будь-які зміни в роботу приладів безпеки та контролю без письмового дозволу та технічних рекомендацій виробника.

1.2 Забороняється зберігати горючі матеріали та речовини в приміщенні, де експлуатується котел.

1.3 Забороняється торкатися котла вологими руками через ризик ураження електричним струмом.

1.4 Забороняється виконувати будь-які роботи чи чистку котла, якщо він під'єднаний до електроживлення. Перед обслуговуванням користувач зобов'язаний вимкнути живлення головним вимикачем на блоці автоматики та на електрощиті (положення «ВИМК.»).

1.5 Забороняється експлуатація котла без справного запобіжного клапана та/або групи безпеки (для систем, що працюють під тиском).

1.6 Забороняється тягнути, рвати або скручувати електропроводи котла, навіть коли він вимкнений.

1.7 Забороняється перекривати або зменшувати площу вентиляційних отворів у приміщенні з котлом.

1.8 Забороняється експлуатація чи зберігання котла під дією атмосферних опадів. Котел призначений лише для внутрішнього монтажу та не має систем захисту від замерзання.

1.9 Забороняється експлуатація котла особами, молодшими 18 років, без нагляду відповідальних дорослих.

1.10 КАТЕГОРИЧНО ЗАБОРОНЕНО допускати до котла дітей та сторонніх осіб.

УВАГА! Монтаж, технічне обслуговування та експлуатація котла виконуються користувачем або уповноваженою ним особою з дотриманням чинних норм і правил:

- НПАОП 0.00-1.81-18 «Правила охорони праці під час експлуатації обладнання, що працює під тиском»;
- ДБН В.2.5-67:2013 «Опалення, вентиляція та кондиціонування»;
- ДБН В.1.1-7:2016 «Пожежна безпека об'єктів будівництва» (оновлена редакція замість ДБН В.1.1-7:2002);
- НПАОП 40.1-1.21-98 «Правила безпечної експлуатації електроустановок споживачів».

***Виробник не несе відповідальності за наслідки, що виникли внаслідок недотримання зазначених вимог.**

ПРИЗНАЧЕННЯ КОТЛІВ

Твердопаливні котли призначені для опалення побутових, виробничих та інших приміщень із системою центрального опалення. Допустиме паливо: дрова, деревні відходи, тирсові та торф'яні брикети, кам'яне вугілля (забезпечує найбільшу теплопродуктивність).

Котли серії **M** працюють лише з ручною подачею палива. Використання інших видів палива здійснюється під відповідальність користувача та може призвести до втрати гарантії.

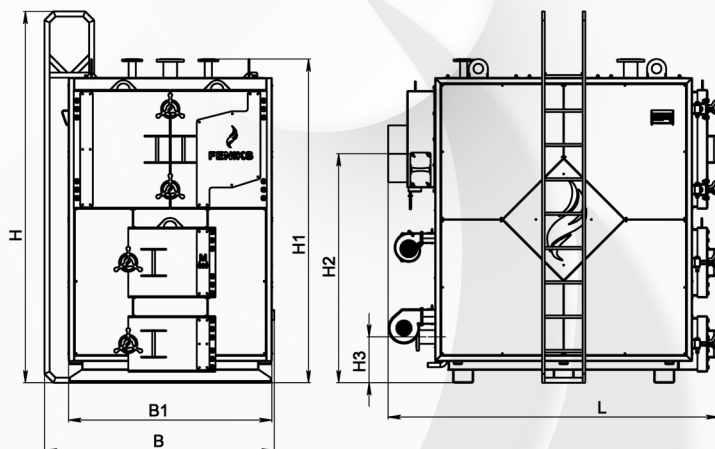
ТЕХНІЧНІ ХАРАКТЕРИСТИКИ КОТЛІВ

Основні технічні характеристики котлів наведені в таблиці 1.

Таблиця 1 – Основні технічні характеристики котлів серії **M**

Параметр	Од. виміру	Норма для котла Fenіks Серія M									
		95	150	200	250	300	400	500	600	800	
Номинальна потужність	кВт	95	150	200	250	300	400	500	600	800	
Орієнтовна опалювальна площа	м ²	950	1500	2000	2500	3000	4000	5000	6000	8000	
Площа поверхні теплообміну в котлі	м ²	9,7	14,7	18,4	22,0	24,0	26,0	34,0	47,5	60,5	
ККД (паливо: кам'яне вугілля), не менше	%	87-92									
Розміри топки	глибина	мм	1250	1250	1300	1350	1350	1380	1580	1800	2300
	ширина	мм	600	700	700	900	1200	1378	1378	1378	1378
	висота	мм	640	640	640	640	800	920	920	948	948
	об'єм	м ³	0,4	0,5	0,6	0,7	1,3	1,7	2	2,35	3,0
Водяна ємність котла	м ³	0,48	0,7	0,9	1,2	1,3	1,5	1,8	2,0	2,5	
Маса котла без води	кг	1155	1400	1800	2150	2400	2800	3100	3900	4800	
Необхідна тяга топочних газів	Па	25-30			60-80						
Температура топочних газів на виході з котла	°C	100-180									
Рекомендована мінімальна температура води	°C	58									
Максимальна температура води	°C	85									
Номинальний (максимальний робочий) тиск води	МПа	0,3									
Випробувальний тиск води, не більше	МПа	0,45				0,5					
Габаритні розміри котла	B (ширина)	мм	-	-	-	1300	1600	1960	1960	1960	1960
	B1	мм	790	890	890	1100	1400	1760	1760	1760	1760
	H (висота)	мм	-	-	-	2050	2550	2675	2675	2920	2970
	H1	мм	1730	1730	1730	1775	2175	2300	2300	2545	2595
	H2	мм	1366	1366	1366	1400	1640	1765	1765	1800	1850
	H3	мм	300	300	300	390	390	390	390	390	390
Розміри завантажувальних дверцял	L (глибина)	мм	2000	2000	2100	2010	2200	2300	2400	2604	3104
	висота	мм	395	395	395	509	509	509	509	509	509
Рекомендовані параметри димоходу	ширина	мм	600	600	600	570	570	570	570	570	570
	площа перерізу	см ²	490	702	702	960	960	1590	1590	1590	1590
	внутрішній діаметр	мм	250	300	300	350	350	450			
	висота (мінімально допустима)	м	10	11	11	12	14	16	16	16	17
Зовнішній діаметр борова котла	мм	248	298	298	348	348	448	448	448	488	
Діаметр патрубків прямої і зворотної мережної води (Ду)	мм	65 (фл)	65 (фл)	65 (фл)	80 (фл)	80 (фл)	100 (фл)	100 (фл)	100 (фл)	100 (фл)	
Діаметр штуцера під запобіжний клапан (Ду)	мм	25	50	50	50(фл)	50(фл)	2x 50(фл)	2x 50(фл)	2x 50(фл)	2x 50(фл)	
Необхідна величина тиску спрацювання запобіжного клапана	МПа	0,35									

250-800 кВт



95-200 кВт

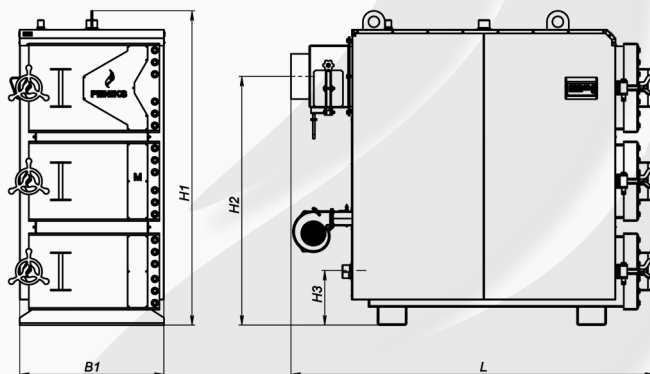


Рисунок 1 – Позначення габаритів котла

КОМПЛЕКТ ПОСТАВКИ

УВАГА! Блок автоматичного управління, вентилятор і запобіжний клапан постачаються в оригінальній упаковці виробника. Гарантійне обслуговування цих виробів здійснює виробник, зазначений у їхніх паспортах.

Таблиця 2 – Комплект поставки

Найменування	95-800 кВт
Котел в зборі	1 шт.
Комплект для чищення котла	1 шт.
Керівництво з експлуатації та паспорт	1 шт.
Запобіжний клапан	1 шт.
Блок автоматичного управління	В залежності від вибору
Вентилятор	В залежності від вибору
Механічний регулятор тяги	-

ПАЛИВО ДЛЯ КОТЛА

Основним видом палива для котла є кам'яне вугілля.

Також в якості палива допускається використовувати:

- дрова з вологістю $\leq 25\%$, довжина на 50 мм менша за глибину топки (див. табл. 1);
- дерев'яні брикети діаметром 100–150 мм;

Основним видом палива для котла є кам'яне вугілля.

Також в якості палива допускається використовувати:

- дрова з вологістю $\leq 25\%$, довжина на 50 мм менша за глибину топки (див. табл. 1);
- дерев'яні брикети діаметром 100–150 мм;
- деревинні відходи (обрізки, стружка, тріска тощо) у суміші з основним паливом, у пропорції до 50 %.

УВАГА! Використання палива, не зазначеного вище, є неналежною експлуатацією. Це може знизити ефективність, призвести до передчасного зносу або виходу з ладу вузлів котла.

УВАГА! Виробник не несе відповідальності за несправності, спричинені застосуванням невідповідного палива.

ОПИС КОНСТРУКЦІЇ КОТЛА

Котел являє собою горизонтальну збірно-зварену конструкцію, основу якої складає корпус (поз. 1). У середині корпусу організована камера згоряння, що іменується топкою (поз. 2).

Процес спалювання палива ініціюється шляхом завантаження палива через фронтальні завантажувальні дверцята (поз. 5) на водонаповнені колосникові труби (поз. 17). Дані труби є первинною поверхнею теплообміну та інтегровані в загальний гідравлічний контур котла. Для забезпечення якісного та повного згоряння палива, що є критично важливим для досягнення номінальної потужності (кВт), на задній частині корпусу змонтовані вентилятори нагнітання (поз. 18), що подають повітря в зону горіння.

Теплообмін в агрегаті розділений на топкову та конвективну частини. Високотемпературні димові гази, що утворилися в топці (поз. 2), послідовно прямують до конвективної частини котла, яка визначена як багатোধодовий теплообмінник (поз. 3). Конструктивно цей вузол виконаний у вигляді жаротрубного пучка (поз. 14, 15). Проходячи всередині жарових труб, димові гази передають тепло теплоносію (воді), що циркулює в міжтрубному просторі корпусу.

Циркуляція теплоносія в системі здійснюється через вхідний патрубок зворотної мережної води (поз. 8) та вихідний патрубок прямої мережної води (поз. 7). Охолоджені димові гази, пройшовши конвективний пучок, надходять

до борава (поз. 12), звідки відводяться в атмосферу через димову трубу.

Для забезпечення безпечної експлуатації у разі перевищення робочого тиску (бар) у верхній частині корпусу передбачені патрубки (поз. 9) для монтажу запобіжного клапана. З метою мінімізації теплових втрат та підвищення ККД, зовнішня поверхня корпусу котла покрита шаром теплової ізоляції (поз. 21), захищеною декоративною обшивкою. У конструкції також передбачені зона чищення котла (поз. 16) та такелажні елементи (поз. 11) для стропування та переміщення агрегату.

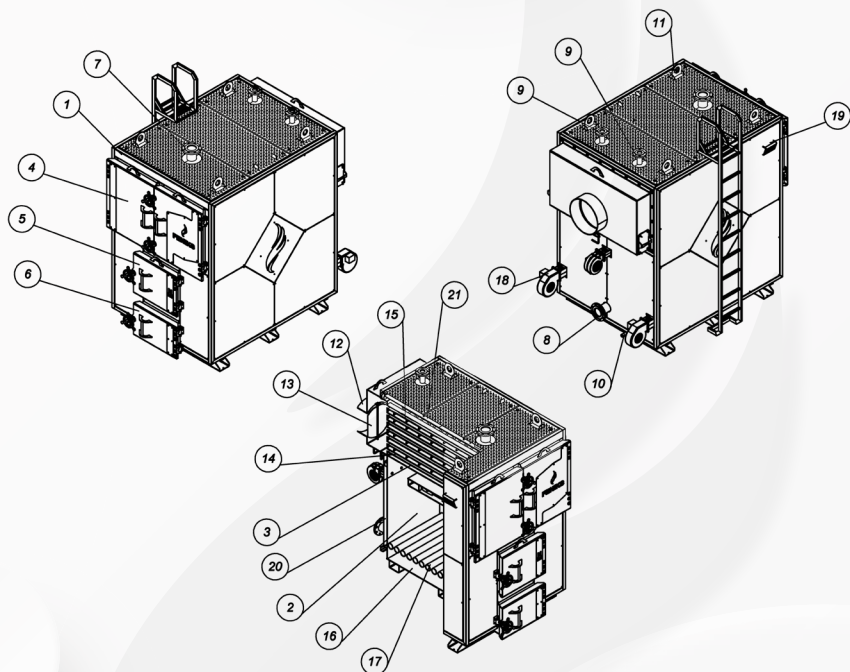


Рисунок 2 – Зовнішній вигляд та основні елементи котла

1 – Корпус котла;	8 – Патрубок зворотної мережі води	15 – Другий ряд жарових труб
2 – камера згорання (топка)	9 – Патрубок під групу безпеки	16 – Зольник
3 – конвекційна частина (теплообмінник)	10 – Штуцер сливу води з котла	17 – Колосникові ґрати
4 – Дверцята конвекційної частини котла	11 – такелажні елементи	18 – Вентилятор
5 – Дверцята завантажувальні	12 – Боров	19 – Блок автоматичного керування
6 – Дверцята зольника	13 – Шибєр тяги топочних газів	20 – Водяна оболонка
7 – Патрубок прямої мережі води	14 – перший ряд жарових труб	21 – теплоізоляція корпусу.

МОНТАЖ КОТЛА

Монтаж виконується згідно з проектом котельні, погодженим у встановленому порядку, кваліфікованим персоналом з відповідним посвідченням та правом виконання робіт з монтажу, консервації та ремонту. Монтажник зобов'язаний ознайомитися з конструкцією котла, принципом його роботи та функціонуванням захисних систем. Перед підключенням котла до системи опалення необхідно уважно прочитати це керівництво з експлуатації.

Після завершення монтажу потрібно заповнити контрольний талон (див. додаток) та надіслати його виробнику. Записи мають бути чіткими, розбірливими, виконаними без використання олівця.

УВАГА! *Неналежний монтаж або неправильно/неповне заповнення контрольного талона позбавляє користувача права на гарантійний ремонт і обслуговування. Відповідальність за якість монтажу та правильність оформлення документації несе виконавець робіт.*

ВИМОГИ ДО КОТЕЛЬНОЇ

Котельня, у якій встановлюється котел, повинна відповідати чинним нормативним документам України:

- НПАОП 0.00-1.81-18 «Правила охорони праці під час експлуатації обладнання, що працює під тиском»;
- ДБН В.2.5-28:2018 «Природне і штучне освітлення»;
- ДБН В.2.5-77:2014 «Теплові мережі» (у частині вимог до котельень та установок);
- ДБН В.2.5-67:2013 «Опалення, вентиляція та кондиціонування»;

Монтаж виконується згідно з проектом котельні, погодженим у встановленому порядку, кваліфікованим персоналом з відповідним посвідченням та правом виконання робіт з монтажу, консервації та ремонту. Монтажник зобов'язаний ознайомитися з конструкцією котла, принципом його роботи та функціонуванням захисних систем. Перед підключенням котла до системи опалення необхідно уважно прочитати це керівництво з експлуатації.

Після завершення монтажу потрібно заповнити контрольний талон (див. додаток) та надіслати його виробнику. Записи мають бути чіткими, розбірливими, виконаними без використання олівця.

УВАГА! *Неналежний монтаж або неправильно/неповне заповнення контрольного талона позбавляє користувача права на гарантійний ремонт і обслуговування. Відповідальність за якість монтажу та правильність оформлення документації несе виконавець робіт.*

Вимоги до встановлення котла

Котел встановлюється на рівну, вогнестійку основу (рекомендовано бетонне підвищення ≥ 20 мм). Переkritтя має витримувати повну масу котла з водою. Відстань від стін – не менше 1 м, зі збереженням вільного доступу для завантаження палива, обслуговування топки, зольника та чищення. Монтажник зобов'язаний забезпечити повне відкриття дверцят та перевірити міцність переkritтя. ищення камери згоряння і теплообмінника.

Підключення котла до димоходу

Необхідно забезпечити тягу згідно з таблицею 1. Площа перерізу та мінімальна висота димоходу вказані там же. Щорічно кваліфікований сажотрус повинен перевіряти прохідність димоходу. Для запобігання зворотної тяги дотримуйтесь мінімальних вильотів димохідної труби (рис. 3). Димохід повинен починатися від рівня підлоги котельні, мати очисний люк із щільною кришкою в нижній частині.

Боров котла приєднується до димоходу через сталевий димовий канал (термостійкість $\geq 400^{\circ}\text{C}$) з перерізом не меншим за переріз борова. Максимальна довжина горизонтальних ділянок – 3 м, ухил – $\geq 0,01$ у бік котла. Допускається до 3 поворотів з радіусом закруглення \geq діаметра труби. Монтаж димового каналу та його з'єднання з боровом має відповідати ДБН В.2.5-67:2013 та ДСТУ Б В.2.5-39:2008. Стик каналу з боровом повинен бути герметичним.

Регулювання тяги здійснюється вбудованим шибером. При недостатній тязі або неможливості дотримання норм встановіть витяжний вентилятор топкових газів або димохідну насадку з вентилятором.

УВАГА! Перед запуском котла необхідно прогріти димохід.

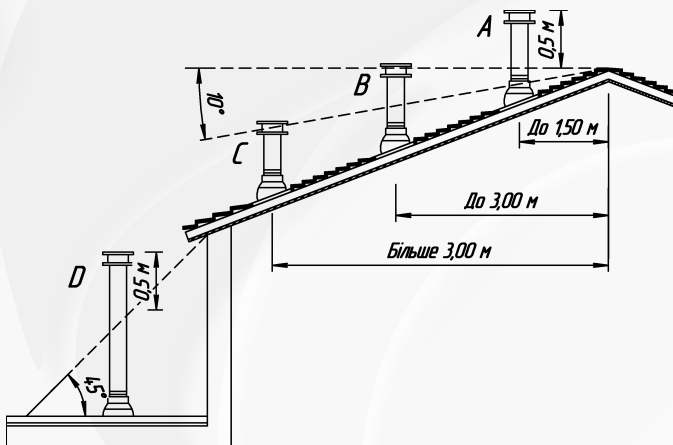


Рисунок 3 – схема димохідних труб

ПІДКЛЮЧЕННЯ КОТЛА ДО ОПАЛЮВАЛЬНОГО УСТАТКУВАННЯ

УВАГА! Котел призначений для роботи в системах опалення з водяним контуром при тиску $\leq 0,2$ МПа (2 кгс/см²) та температурі теплоносія $\leq 95^{\circ}\text{C}$.

УВАГА! Заборонено експлуатувати котел без запобіжного клапана або групи безпеки (для систем з примусовою циркуляцією).

УВАГА! Перед підключенням котла систему опалення необхідно промити для видалення механічних домішок та провести гідравлічні випробування тиском $\geq 0,2$ МПа (2 бар) протягом 6–10 годин (без підключеного розширювального бака).

УВАГА! Гарантія не поширюється на пошкодження, спричинені забрудненням системи. Фільтри перед котлом повинні регулярно очищуватись.

Систему слід заповнювати робочим теплоносієм одразу після промивки та випробувань для запобігання корозії. Спускання води з працюючої системи допускається лише у випадках крайньої необхідності на мінімальний термін.

Котел сумісний з системами як природної (гравітаційної), так і примусової циркуляції.

МОНТАЖ МЕХАНІЧНОГО РЕГУЛЯТОРА ТЯГИ

Регулятор тяги необхідно приєднати до верхнього патрубку з внутрішньою різьбою (рис. 2), ретельно ущільнивши з'єднання. Регулятор слід розташувати так, щоб наконечник для кріплення шестигранного важеля (входить у комплект) був спрямований праворуч. Шестигранний важіль встановлюється стороною без отвору замість пластикової захисної трубки та надійно фіксується гвинтом.

Ланцюжок регулятора кріпиться наступним чином: великий гак вставляється у отвір важеля, інший кінець проводиться через отвір у кришці повітряного клапана та закріплюється гачком на висячому ланцюжку. Після монтажу обов'язково перевірте вільний хід ланцюга та плавність руху важеля при обертанні регулятора.

МОНТАЖ БЛОКА АВТОМАТИКИ УПРАВЛІННЯ, ВЕНТИЛЯТОРА ТА ДАТЧИКА ТЕМПЕРАТУРИ

Блок автоматики слід встановлювати в місці, де температура не перевищуватиме $+45^{\circ}\text{C}$. Забороняється розміщення над гарячими елементами котла чи котельні. Кріплення здійснюється металевими шурупами через спеціальні монтажні лапи на бічних стінках корпусу.

Датчик температури закріплюється на неізольованій ділянці патрубка прямої мережної води за допомогою шплінтового бандажу. Після обмотки бандажу навколо труби (з можливістю обрізки надлишків) датчик

встановлюється між бандажем та трубою. Фіксація повинна бути щільною, але без надмірного зусилля, щоб уникнути пошкодження датчика. Після монтажу датчик ізолюється термоматеріалом.

Вентилятор фіксується на фланець чотирма гвинтами. Після підключення проводів до вилки вона вставляється у відповідний роз'єм на контролері.

УВАГА! Забороняється заливати датчик рідинами (вода, масло тощо). Для покращення контакту допустиме використання провідних силіконових паст. Уникайте попадання металевих предметів у датчик.

ПІДКЛЮЧЕННЯ ЦИРКУЛЯЦІЙНОГО НАСОСУ ДО КОНТРОЛЕРА

Перед початком робіт зніміть кришку з блоку електроніки насоса. До затиску, позначеного символом «PE», підключіть захисний провід (зелено-жовтого кольору). Жили живлення (коричневу - L1 та блакитну - N1, 230В) підключіть до відповідних клем на затискній планці. Після виконання з'єднань перевірте правильність підключення та закріпіть кришку.

УВАГА! Перед підключенням перевірте максимальну допустиму потужність насоса, вказану в технічних характеристиках контролера (таблиця «Технічні дані»). Якщо потужність насоса перевищує допустиму для контролера, обов'язково використовуйте проміжне реле (контактор з котушкою на 220В).

ПІДКЛЮЧЕННЯ КОТЛА ДО ЕЛЕКТРОМЕРЕЖІ

Приміщення котельні має бути обладнане стаціонарною електропроводкою 230 В, 50 Гц, виконаною згідно з чинними нормами електробезпеки. Мережа повинна закінчуватись розеткою із заземлювальним контактом. Використання побутових подовжувачів або тимчасових з'єднань категорично заборонено.

Електропроводи повинні бути розміщені на безпечній відстані від гарячих поверхонь (дверцят топки, димоходу, теплообмінника) з урахуванням термостійкості їх ізоляції. Мінімальна відстань до нагрітих елементів - 0,5 м.

УВАГА! Пошкоджені або неякісно змонтовані елементи проводки можуть призвести до виходу з ладу обладнання, збоїв у роботі контролера або небезпеки ураження струмом. Підключення електрообладнання (контролера, насоса, вентилятора) має виконуватись кваліфікованим електротехнічним персоналом згідно з НПАОП 40.1-1.21-98. Перед будь-якими роботами з обладнанням необхідно повністю відключити живлення (вимкнути з розетки).

ЗАПОВНЕННЯ КОТЛА ВОДОЮ

Вода для системи опалення повинна відповідати НПАОП 0.00-1.81-18 та місцевим стандартам (жорсткість ≤ 2 мг-екв/л, рН 7-8,5, залізо $\leq 0,3$ мг/л).

Заповнювати систему лише через спеціальний штуцер котла, повільно для повного видалення повітря. Неякісна вода викликає корозію (до 0,5 мм/рік), накип (втрати ККД до 30%) та знос обладнання. Гарантія не діє при порушенні вимог до води.

УВАГА! Доливати воду при температурі котла $>40^{\circ}\text{C}$, використовувати антифризи без схвалення виробника, різко охолоджувати котел. Рекомендовано аналізувати воду перед заповненням, використовувати демінералізовану воду або встановити систему підготовки. Відповідальність за дотримання вимог несе власник.

Допустимі параметри котлової води

Параметр	Значення
Рівень pH	$> 8,5$
Загальна жорсткість	$< 20^{\circ}\text{Ж}$
Вміст вільного кисню	$< 0,05$ мг/л
Вміст хлоридів	< 60 мг/л

Важливо! Якість води повинна бути забезпечена шляхом використання відповідної системи фільтрації або хімічної підготовки (деаерація, пом'якшення, знесолення тощо).

ЕКСПЛУАТАЦІЯ ТА ОБСЛУГОВУВАННЯ КОТЛА

РОЗПАЛЕННЯ КОТЛА

Перший пуск котла проводиться виключно сертифікованими фахівцями сервісної служби, які після завершення пусконаладжувальних робіт роблять відповідну відмітку в контрольному талоні. Перед запуском необхідно: уважно вивчити інструкцію з експлуатації та дотримуватись її вимог, провітрити приміщення протягом 15 хвилин та перевірити наявність тяги в димоході.

УВАГА! Відповідальність за наслідки неправильного запуску або експлуатації несе власник котла.

Гарантія діє лише за наявності підпису сервісного інженера в контрольному талоні.

Будь-які самостійні пускові роботи анулюють гарантійні зобов'язання.

РОЗПАЛЕННЯ КОТЛА З МЕХАНІЧНИМ РЕГУЛЯТОРОМ ТЯГИ

Перед запуском завантажте паливо через завантажувальні дверцята, укладаючи його на колосникові ґрати до нижньої кромки отвору. На паливо укладіть розпалювальний матеріал у строгій послідовності:

спочатку папір, потім тріски, зверху – дрівця. Перед запалюванням повністю відкрийте шибер на боріві котла. Для систем з примусовою циркуляцією попередньо увімкніть циркуляційний насос і переконайтесь, що тиск теплоносія знаходиться в робочому діапазоні.

УВАГА! Запалювання проводиться тільки від паперу, розташованого внизу. Після підпалу зачекайте 2–3 хвилини, поки вогонь не охопить основне паливо завдяки природній тязі. Встановіть регулятор тяги на позначку 60°C. Після досягнення цієї температури відкоригуйте ланцюжок повітроподачі, залишивши щілину 1–2 мм. Фінальний етап – встановлення потрібної робочої температури на регуляторі.

Для точного налаштування терморегулятора обов'язково зверніться до інструкції конкретної моделі. Відповідальність за правильність виконання всіх операцій несе оператор котла. Неправильний порядок дій може призвести до неповного згоряння палива, зниження ККД або пошкодження обладнання.

ROZPALENNIA KOTLA Z BLOKOM AVTOMATYCNOGO UPRAVLINIA TA VENTILIAТОРОМ

Для початку роботи завантажте паливо через завантажувальні дверцята, укладаючи його на колосникову решітку до нижньої кромки отвору. Зверху розмістіть розпалювальний матеріал у строгій послідовності: спочатку папір, потім тріски, зверху – дрівця. Повністю відкрийте шибер димоходу.

Увімкніть живлення блоку автоматики перемикачем «0–1». Встановіть продуктивність вентилятора відповідно до типу палива: 5–25 для дров, 25–50 для вугілля. Бажану температуру задайте кнопками «+» та «-».

Підпаліть папір і зачекайте 2–3 хвилини до рівномірного розгоряння палива. Після цього закрийте завантажувальні дверцята та активуйте вентилятор кнопкою «Старт/Стоп». Вентилятор автоматично зупиниться при досягненні заданої температури, яка відображається на дисплеї.

УВАГА! Тиск води в системі має бути в робочому діапазоні. Температура теплоносія контролюється через дисплей. Відкритий шибер під час розпалювання.

EKСПЛУАТАЦІЯ KOTLA

Потужність регулюється через подачу повітря: у котлах з терморегулятором – механічно, у котлах з автоматикою – вентилятором та шибером у димоході. При переборах живлення негайно припиніть подачу палива та закрийте шибер. Для запобігання кипіння рекомендується встановити теплоаккумулятор.

Температура зворотної води має бути вищою за 55°C. Робота при нижчих температурах викликає конденсацію, корозію та швидке руйнування

котла, що анулює гарантію. На початку роботи невелика кількість конденсату є нормальною.

До заправки паливом можна при перегоранні не більше третини початкової закладки. Перед відкриттям дверцят вимкніть вентилятор та дочекайтесь його зупинки. Відкривайте поступово: спочатку щілину 10–20 мм, через 10–15 секунд – повністю. Після обслуговування щільно закрийте дверцята.

Для підтримки герметичності щосезонно змащуйте ущільнювальні шнури дверцят графітовим мастилом або спеціальною мастикою.

ОБСЛУГОВУВАННЯ КОТЛА

Для підтримки оптимальної продуктивності та економії палива необхідно регулярно очищати камеру згоряння та конвекційні канали. Забруднення цих елементів призводить до збільшення витрати палива, погіршення тяги та появи диму. Конвекційні канали потребують чищення кожні 3–7 днів залежно від типу палива. Зольник слід очищати при заповненні, але не рідше ніж раз на 3–5 днів. Камеру згоряння необхідно очищати від смолистих відкладень щомісяця, а колосникові решітки – при їх засміченні продуктами згоряння.

Щорічна перевірка димоходу кваліфікованим сажотрусом є обов'язковою для підтвердження його прохідності. Всі роботи з обслуговування проводяться тільки на вимкненому та охололому котлі з використанням захисних рукавиць. Систематичний догляд за котлом суттєво подовжує термін його служби.

ПРИПИНЕННЯ ЕКСПЛУАТАЦІЇ КОТЛА

При необхідності ремонту без ризику замерзання системи воду можна не зливати. Відключіть котел запірною арматурою та злийте воду лише з котла. Часту заміну води в контурі слід уникати.

УВАГА! *Гасити паливо водою в котельні категорично заборонено.*

УМОВИ БЕЗПЕЧНОЇ ЕКСПЛУАТАЦІЇ

Для забезпечення безпечних умов експлуатації котла треба виконув. Для забезпечення безпеки та ефективної роботи обладнання дотримуйтесь таких вимог: підтримуйте котел та супутнє обладнання у справному стані, звертаючи увагу на герметичність системи та щільність закриття дверцят. Утримуйте порядок у котельній, не допускаючи накопичення сторонніх предметів.

У холодний період уникайте перерв у роботі опалення для запобігання замерзанню системи. Категорично забороняється використовувати легкозаймисті рідини (бензин, керосин) для розпалювання, а також доливати холодну воду до розігрітої системи. Всі роботи з

обслуговування проводите у захисних рукавицях, а виявлені несправності усувайте негайно.

Регулярне очищення котла від сажі та смолистих відкладень є обов'язковим – їх накопичення знижує тепловіддачу та збільшує витрату палива. Систематичний догляд за котлом підвищує його ефективність і довговічність.

УТИЛІЗАЦІЯ КОТЛА

При виході котла з ладу або закінченні терміну служби необхідно провести його демонтаж та утилізацію згідно з чинним законодавством. Перед цим повністю охолодьте обладнання, злийте теплоносії, видаліть залишки палива та продуктів згоряння. Котел слід від'єднати від димоходу, електромережі та інших комунікацій.

Демонтаж виконується з дотриманням вимог НПАОП 0.00-1.81-18. Утилізацію проводять спеціалізовані підприємства, що мають відповідні ліцензії згідно із Законами України «Про відходи» та «Про охорону навколишнього природного середовища». Металеві елементи можуть бути здані як металобрухт, а інші компоненти (теплоізоляція, електроніка) утилізуються окремо за класом небезпеки.

УВАГА! *Власник обладнання несе відповідальність за правильну утилізацію та дотримання екологічних і санітарних вимог.*

ТРАНСПОРТУВАННЯ І ЗБЕРІГАННЯ КОТЛІВ

Котли дозволяється перевозити будь-якими видами транспорту у закритих кузовах з обов'язковим надійним кріпленням, що виключає їхнє переміщення під час перевезення. Штабельовання котлів заборонено як під час транспортування, так і при зберіганні.

Умови транспортування відповідають кліматичній групі 2(С) (температурний діапазон від -40°C до $+40^{\circ}\text{C}$, відносна вологість до 80%) та групі 3 за механічними навантаженнями, що передбачає захист від ударів та вібрації. Для зберігання необхідні закриті приміщення з температурою від $+5^{\circ}\text{C}$ до $+40^{\circ}\text{C}$ та вологістю не більше 70-75%, що захищають обладнання від опадів, пилу та агресивних впливів.

Примітка: класифікація за ГОСТ 15150-69* та 23170-78 залишається орієнтовною після скасування стандартів в Україні.

МОЖЛИВІ НЕСПРАВНОСТІ В РОБОТІ КОТЛА

Перелік можливих несправностей у роботі котла, їх причини та способи усунення наведені в таблиці 3.

Таблиця 3 – Перелік можливих несправностей у роботі котла

Несправність	Причина	Способи усунення
Котел не набирає температуру	Забруднення каналів конвекційної частини	Очистити теплообмінник через дверцята конвекційної частини.
	Не має притоку свіжого повітря в котельню	Перевірити стан припливної вентиляції в котельній, покращити її прохідність.
	Спалення невідповідного палива	Застосовувати паливо відповідної якості; Відрегулювати установки контролера згідно з погодними умовами та видом палива.
Котел «димить»	Недостатня тяга димоходу	Перевірити прохідність димоходу та його параметри, перевірити, чи димохід не нижчий, ніж найвищий гребінь даху.
	Забруднення конвекційних каналів котла	Очистити котел через дверцята конвекційної частини
	Зношення ущільнювачів на дверцятах	Замінити ущільнювачі на дверцятах (це витратний матеріал, який необхідно регулярно замінювати)
	Неправильне з'єднання котла з димоходом	Перевірити щільність приєднання котла до димоходу
	Неправильна позиція шибера тяги	Відрегулювати положення шибера
	Невірне налаштування контролера	Відрегулювати налаштування контролера (детальніше в інструкції до нього)
Поява конденсату	Результат різниці температур теплоносія в котлі	При запуску котла та після кожної перерви в роботі треба «розігріти котел», тобто підігріти його до температури 70 °C та підтримувати цю температуру в котлі протягом кількох годин
	Не прогрітий димохід або використовується цегляний димохід. Використання вологого палива	Прогріти димохід. Замінити цегляний димохід металевим. Використовувати сухе паливо, вологість не більше 25 %
	Неправильний режим експлуатації котла	Експлуатувати котел при температурі води в зворотному трубопроводі не менше, ніж 55 °C
	Занадто довготривалий режим «тління»	Завантажувати паливо меншими порціями. При використанні теплоакумлюючої ємності в системі опалення, забороняється експлуатація котла до зниження температури в акумуляторі до 40 °C. Завищено номінальну потужність при підборі котла. Звернутися до продавця котла
	Відсутність вузла захисту від низькотемпературної корозії	Здійснити монтаж котла згідно рекомендованих схем

ГАРАНТІЙНІ ЗОБОВ'ЯЗАННЯ

Гарантійний строк обчислюється від дати передачі котла покупцю та становить 3 роки на його справну дію. Споживач може продовжити гарантію ще на 2 роки після завершення основного строку за умови щорічного офіційного сервісного обслуговування у виробника або авторизованому центрі з оформленням та відправленням на адресу виробника Акту технічного сервісу. Вартість обслуговування сплачує споживач.

УВАГА! Дотримання правил монтажу та експлуатації, викладених у паспорті, є обов'язковим.

На вузли електроніки, автоматики та механічні пристрої сторонніх виробників (контролер, вентилятор, запобіжний клапан) гарантія становить 1 рік.

УВАГА! Гарантія не поширюється на ущільнювачі дверцят, колосники, ізоляційні плити дверцят та відбивачі, що відносяться до швидкозношуваних елементів.

Умовою безкоштовного гарантійного ремонту є правильно заповнений і надісланий виробнику Контрольний талон. При виявленні дефекту споживач зобов'язаний негайно письмово повідомити продавця або сервісну службу виробника.

УВАГА! Виробник має право модернізувати конструкцію котла без змін у дане керівництво, зберігаючи основні характеристики.

Гарантія анулюється у випадку порушення правил монтажу, експлуатації, транспортування чи зберігання; роботи котла в умовах, що не відповідають технічним вимогам; відсутності профілактичного обслуговування; використання не за призначенням; внесення змін у конструкцію або застосування неоригінальних вузлів та комплектуючих.

УВАГА! У таких випадках виробник відповідальності не несе, так само як і за неправильний вибір потужності котла.

Середній термін служби котла становить 14 років. Він не забезпечується при внесенні змін у конструкцію, експлуатації не за призначенням, пошкодженні з вини користувача або порушенні правил експлуатації.

УВАГА! Рекламация приймаються лише за наявності Акту сервісного центру.

Повідомлення про недоліки комплектації чи негарантійних матеріалів подається письмово протягом 7 днів з початку експлуатації або не пізніше 2 місяців з моменту покупки.

У разі безпідставного виклику сервісу витрати на приїзд і роботи сплачує споживач.

СВІДОЦТВО ПРО ПРИЙНЯТТЯ КОТЛА

Виробництво та якість котла відповідають вимогам «Правил будови і безпечної експлуатації парових котлів з тиском пари не більше 0,07 МПа (0,7 кгс/см²), водогрійних котлів і водопідігрівачів з температурою води до 115°C», чинним стандартам та технічній документації. Усі елементи конструкції пройшли обов'язкові випробування пробним тиском 0,3 МПа (3 кгс/см²), що підтверджує їх герметичність та міцність.

Котел сертифікований як придатний для експлуатації з параметрами, зазначеними в паспорті виробу.

УВАГА! Експлуатація котла з параметрами, що перевищують паспортні значення, заборонена! Гарантійні зобов'язання дійсні лише за дотримання вказаних умов експлуатації!

Начальник відділу технічного
контролю якості

(прізвище, підпис)

« _____ » _____ 202__ р.

Відомості про місцезнаходження котла

Найменування підприємства	Місцезнаходження котла	Дата установки

Відповідальна особа за експлуатацію котла

Номер і дата наказу про призначення	Посада, прізвище, ім'я, по-батькові	Дата перевірки знань Правил	Підпис

РЕЄСТРАЦІЯ

Котел _____

Зареєстрований _____ 20 _____ р. за № _____

В паспорті прошнуровано 24 аркушів

_____ *посада особи, яка
зареєструвала котел*

_____ *Підпис*



FENIKS

ТОВ «КИЇВСПЕЦ2000»
14020, Україна, м. Чернігів, вул. Івана Мазепи, 78
+38 (068) 107-37-64

ГАРАНТІЙНИЙ ТАЛОН

ЗАПОВНЮЄТЬСЯ ВИРОБНИКОМ

Котел твердопаливний FENIKS Серія **M**, Серія **M plus**, Серія **M pellet** _____ кВт.

Заводський № _____

Дата виготовлення _____ 20____ р.

Контролер _____
підпис та (чи) штамп

ЗАПОВНЮЄТЬСЯ ПРОДАВЦЕМ

Проданий _____
Назва

_____ *адреса*

Дата продажу _____ 20____ р.

Ціна _____ (гривень)

Контролер _____
підпис та (чи) штамп

М.П.

Корінець відривного талону на гарантійний ремонт протягом 36 місяців гарантійного періоду експлуатації

Талон вилучено _____ 20__ р.

Виконавець _____



ВІДРИВНИЙ ТАЛОН

на гарантійний ремонт



протягом 36 місяців гарантійного терміну експлуатації

ЗАПОВНЮЄТЬСЯ ВИРОБНИКОМ

Котел твердопаливний FENIKS Серія **M**, Серія **M plus**,

Серія **M pellet** _____ кВт.

Заводський № _____

Дата виготовлення _____ 20__ р.

Контролер _____
(підпис, штамп)

ЗАПОВНЮЄТЬСЯ ПРОДАВЦЕМ

Продано _____
найменування

адреса

Дата продажу _____ 20__ р.

Продавець _____
(П.І.Б., підпис)

М. П.

ТОВ «КІЇВСПЕЦ2000»
14020, Україна, м. Чернігів, вул. Івана Мазепи, 78
+38 (068) 107-37-64

ЗАПОВНЮЄ ВИКОНАВЕЦЬ

Виконавець _____
організація

_____ *адреса, телефон*

Номер котла прийнятого на гарантійний облік

№ _____

Причина ремонту. Найменування заміненого комплектуючого виробу, складової частини:

Дата ремонту _____ 20 ____ р.

Особа, яка виконала роботу _____
П.І.Б., підпис

М.П.

Підпис власника котла, який підтверджує виконання робіт щодо гарантійного обслуговування _____

КОНТРОЛЬНИЙ ТАЛОН

Котел твердопаливний FENIKS Серія **M**, Серія **M plus**, Серія **M pellet** _____ кВт.

Заводський № _____

1. Дата виготовлення _____ 20__ р.

2. Адреса встановлення _____

3. Адреса і телефон житлово-експлуатаційної контори

Телефон _____

Адреса _____

4. Ким здійснено монтаж _____

(найменування організації)

5. Ким проведено (на місці установки) регулювання та налагодження

(найменування організації, посада, прізвище)

6. Дата введення в експлуатацію _____ 20__ р.

7. Ким проведено інструктаж з використання котла _____

(найменування організації, посада, підпис)

8. Інструктаж прослухано, правила користування котлом засвоєно.

Прізвище абонента _____ Підпис _____

_____ 20__ р.



FENIKS

2025