

1. Призначення

Корпуси пластикові серії **e.plbox.pro.n** (далі корпус або виріб) призначені для встановлення в них електричних апаратів для розподілу електроенергії з максимальною робочою напругою 1000AC/1500DC. Корпуси призначені для навісного монтажу всередині побутових, промислових та підсобних приміщень.

Виріб не підлягає обов'язковій сертифікації на території України.

2. Технічні характеристики

Табл. 1

Найменування параметру	Значення						
	e.plbox.pro.n						
Кількість модулів	5	8	12	24	36	54	72
Кількість рядів		1		2	3		4
Максимальна робоча напруга, В	1000AC/1500DC						
Номінальний струм, А, не більше	125						
Тип корпусу	навісний						
Матеріал корпусу	ABS-пластик						
Матеріал дверцят	полікарбонат (PC)						
Ступінь захисту	IP65						
Клас захисту ізоляції	II						
Клас ударостійкості	IK09						
Діапазон робочих температур, °С	-25...+60						
Halogen free*	так						
Колір корпусу	сірий (RAL 7035)						
Тип дверцят	прозорі						
Маса, кг	0,7	1,0	1,4	1,9	2,9	3,8	4,9

*Halogen free – термін, яким визначають відсутність небезпечних галогенів у складі матеріалу та характеризують відносну безпеку експлуатації виробів, які виготовлені без використання цих хімічних елементів.

Виріб повинен експлуатуватись при наступних умовах навколишнього середовища:

- вибухобезпечне;
- не містить агресивних газів та парів, в концентраціях, що руйнують метал та ізоляцію;
- не насичене струмопровідним пилом та паром;
- відсуття безпосередня дія ультрафіолетового випромінювання.

3. Комплектація

До комплекту поставки входить:

- корпус пластиковий серії **e.plbox.pro.n** – 1 шт.;
- монтажний комплект – 1 шт.;
- DIN-рейка - 1 комплект;
- шина розподільча NPE – 1 шт.

4. Габаритні та установчі розміри, мм

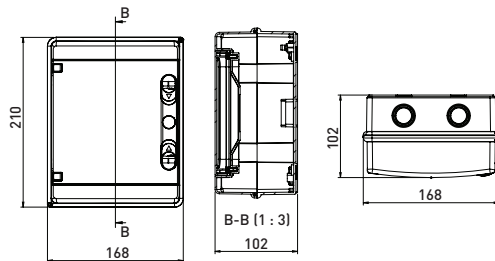


Рис. 1 e.plbox.pro.n.5

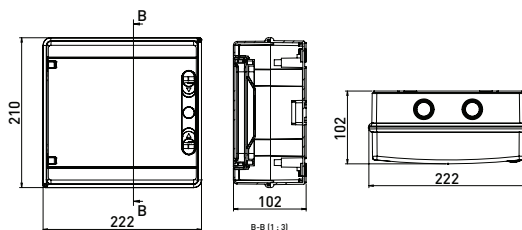


Рис. 2 e.plbox.pro.n.8

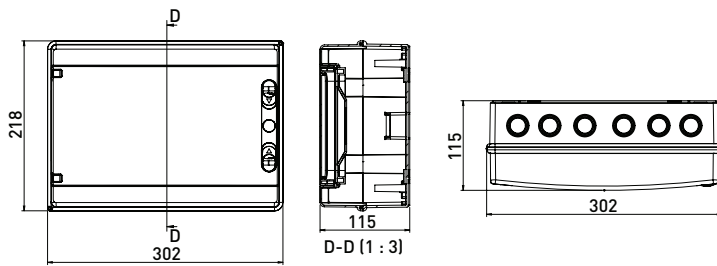


Рис. 3 e.plbox.pro.n.12

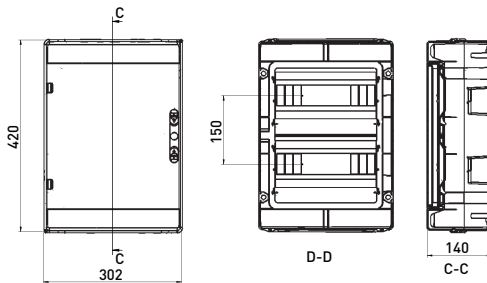


Рис. 4 e.plbox.pro.n.24

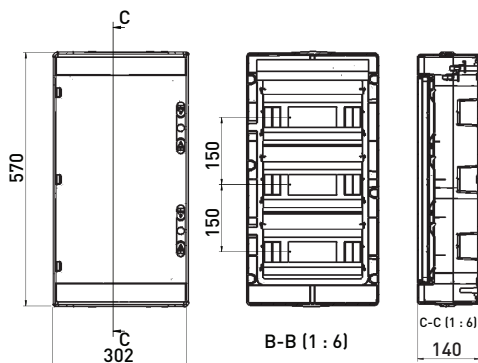


Рис. 5 e.plbox.pro.n.36

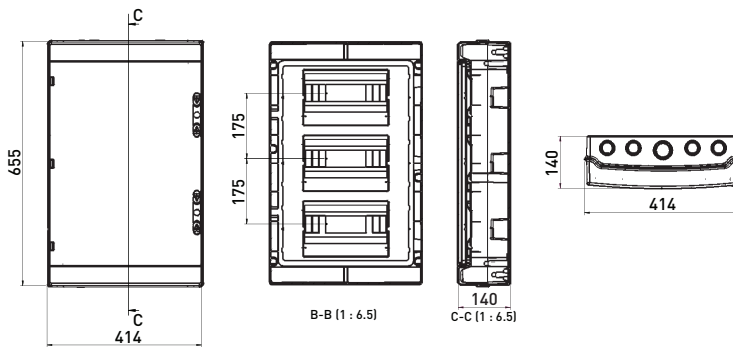


Рис. 6 e.plbox.pro.n.54

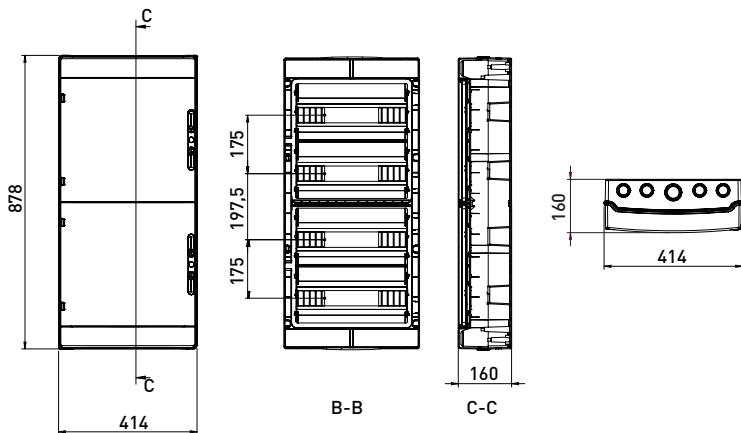


Рис. 7 e.plbox.pro.n.72

5. Монтаж та експлуатація

Монтаж, налаштування та підключення повинні виконуватись тільки кваліфікованим електротехнічним персоналом, який має групу допуску з електробезпеки не нижче III-ї та ознайомлений з даною інструкцією з експлуатації.

Встановіть корпус з модульним обладнання на опорну поверхню та приєднайте зовнішні провідники до модульного обладнання. Для підведення провідників до корпусу в нижній та верхній частині корпусу є місця під отвори. Після цього корпус закривається кришкою з дверцятами або фальшпанеллю. DIN-рейка монтується на окремій рамі, яку також можна зняти для зручності монтажу. Завдяки спеціальній конструкції петель, двері відкриваються на 180 °С.

6. Вимоги безпеки

Захист від прямого дотику до струмопровідних частин забезпечується самою оболонкою корпусу. Клас захисту від ураження електричним струмом визначається та маркується виробником комплектного пристрою.

Всі роботи по монтажу, експлуатації та технічного обслуговування корпусу повинні виконуватись в знеструмленому стані спеціально навченим персоналом з дотриманням нормативно-технічної документації в області електротехніки.

При виявленні несправності корпусу необхідно припинити його експлуатацію та замінити на справний.

7. Умови транспортування та зберігання

Транспортування виробу дозволено в штатній упаковці усіма видами критого транспорту, без потрапляння вологи.

Зберігання виробу виконується тільки в упаковці виробника в приміщення з природною вентиляцією при температурі навколишнього середовища від -30 до +60 °С і з відносною вологістю 80 %.

8. Утилізація

Утилізація корпусу виконується шляхом його передачі організації, яка займається переробкою вторсировини.

9. Гарантійні зобов'язання

Гарантійний термін експлуатації виробу — 1 рік з дня продажу при умові дотримання споживачем вимог експлуатації, транспортування та зберігання.

Термін експлуатації корпусу - 10 років.

Гарантійні зобов'язання не поширюються на вироби, які мають:

- механічні пошкодження;
- інші пошкодження, які виникли в результаті неправильного транспортування, зберігання, монтажу та підключення, неправильної експлуатації;
- сліди самостійного, несанкціонованого розкриття та/або ремонту виробу.

В період гарантійного терміну та з питань технічної підтримки звертатися:

Електротехнічна компанія E.NEXT-Україна
08132, Україна, Київська область, м. Вишневе,
вул. Київська, 27-А, буд. «В»
тел.: +38 (044) 500 9000 [багатоканальний],
e-mail: info@enext.ua; www.enext.ua

Дата виготовлення: « ___ » _____ 20__ р.

Дата продажу: « ___ » _____ 20__ р.



Адреса постачальника:

Електротехнічна компанія E.NEXT-Україна
08132, Україна, Київська область, м. Вишневе,
вул. Київська, 27-А, буд. «В»
тел.: +38 (044) 500 9000 [багатоканальний],
e-mail: info@enext.ua; www.enext.ua