

2) Після успішного приписування датчика до ППК - необхідно провести процес **активації** датчика (увімкнення, обмін налаштуваннями та переведення в робочий режим роботи з ППК). Для активації датчика необхідно спочатку включити режим активації на ППК, а потім натиснути короткочасно кнопку **(6)**. Активація датчика триває до чотирьох секунд, і супроводжується звучанням зумера з періодом 0.5 с. Запуск такого режиму роботи ППК можливо здійснити з ПЗ Control NOVA II, натиснувши відповідну кнопку у вкладці «Бездротові пристрої» потрібної бездротової зони зі списку доступних. Інші способи переведення ППК в режим активації (з клавіатури, після увімкнення ППК) описані в настанові щодо встановлення відповідного ППК. Опис індикації X-Motion Alarm після активації вказано в таблиці 4.1.

Таблиця 4.1 – Опис індикації датчика після активації

Індикація	Результат активації
Звучить тричі	Успішна активація датчика та додавання до ППК
Звучить двічі	Активація не успішна. Серійний номер датчика не відповідає серійному номеру введеному в налаштуваннях ППК.
Звучить одноразово	Активація не успішна. Датчик не в зоні дії бездротової мережі або ППК вимкнений чи не в режимі активації.

В активованому та готовому до роботи з ППК датчику при натисненні кнопки **(6)** зумер звучить один раз.

Для **вимкнення** датчика виконайте довге натискання (3 с) кнопки **(6)** та після звучання зумера - відпустіть кнопку. Зумер почне звучати, що буде свідчити про виконання команди вимкнення датчика.

Для **увімкнення** датчика виконайте коротке натискання кнопки **(6)**. Якщо датчик перед вимкненням був доданий до ППК – відбудеться з коротких звучання зумера. Якщо датчик не був доданий до ППК – запуститься процес активації, описаний вище.

Видалення датчика може бути виконано інсталятором та адміністратором з ПЗ Control NOVA II у вкладці «Бездротові пристрої», а також інсталятором з дисплеїної клавіатури.

Для **скидання налаштувань датчика до заводських** (та видалення датчика з налаштувань ППК, якщо датчик на зв'язку з ППК) виконайте довге натискання (6 с) кнопки **(6)** та після подвійного звучання зумера - відпустіть кнопку. Після виконання видалення – датчик вимикається (зумер додатково буде звучати).

В датчику також передбачено заміри температури, рівня сигналу зв'язку з ППК, заряду елемента живлення. Дані показники постійно контролюються датчиком та передаються і відображаються в застосунках Control NOVA II та oLoader II.

Доданий датчик в **режимі пошуку** (активується з застосунках Control NOVA II та oLoader II) після отримання відповідної команди – звучить зумер 15 разів з інтервалом в 1 с.

Для забезпечення тривалої роботи від елемента живлення, X-Motion Alarm за замовчуванням формує **5 тривогу** за один сеанс охорони. Датчик буде реагувати на рух після повторної або автоматичної постановки під охорону. Кількість тривогу від датчика налаштовується через застосунок oLoader II.

5 ЦІЛІСНІСТЬ ТА КОМПЛЕКТНІСТЬ

Після розпаковування необхідно провести зовнішній огляд і переконатися у відсутності механічних ушкоджень, перевірити комплектність, що повинна відповідати наступному.

Таблиця 5.1 – Цілісність та комплектність датчика

Найменування	К-сть, (шт.)
Датчик X-Motion Alarm	1
Паспорт	1
Елемент живлення (попередньо встановлений) CR123A ¹	1
Кронштейн	1
Дюбель 6×30	2
Шуруп під дюбель 3.0×30	2
Шуруп по металу з буром 3.5×13	2
Двосторонній скотч 9×30×1	2

Примітка. 1. Рекомендується використовувати батареї CR123A (VARTA або ENERGIZER). У разі використання елементів живлення, відмінних від рекомендованих виробником, можливе некоректне відображення поточної ємності та зменшення середнього терміну роботи від елемента живлення.

6 ВІДОМОСТІ ПРО ДЕКЛАРАЦІЇ ВІДПОВІДНОСТІ ТЕХНІЧНИМ РЕГЛАМЕНТАМ ТА СЕРТИФІКАТИ

Справжнім ТОВ «Тірас-12» заявляє, що тип радіообладнання датчика відповідає Технічному регламенту радіообладнання. Датчик розроблено так, що він може експлуатуватися в Україні за призначенням, не порушуючи установлені умови користування радіочастотним ресурсом України, та не вимагає отримання дозволу на експлуатацію в Україні.

Датчик відповідає технічному регламенту обмеження використання деяких небезпечних речовин в електричному та електронному обладнанні.

Система Управління Якістю ТОВ «Тірас-12» сертифікована на відповідність ДСТУ ISO 9001:2015.

Датчик сертифіковано в Державному центрі сертифікації засобів охоронного призначення Департаменту поліції охорони на відповідність вимогам стандартів: ДСТУ EN 50131-4, ДСТУ EN 50131-2-2, ступінь безпеки 2 (SG 2), клас довірля II (EC II).

Повний текст декларацій про відповідність технічним регламентам та сертифікати доступні на сайті tiras.technology

7 СВДЧЕННЯ ПРО ПРИЙМАННЯ

Датчик відповідає вимогам нормативно-технічних документів і визнаний придатним для експлуатування. Свідченням про приймання є наліпка на паспорті. Дата приймання збігається з датою виготовлення.

8 ГАРАНТІЙНІ ЗОБОВ'ЯЗАННЯ ТА РЕМОНТ

ТОВ «Тірас-12» (далі - виробник) гарантує відповідність датчика вимогам чинних нормативно-технічних документів протягом гарантійного строку експлуатації при виконанні умов транспортування, експлуатації та зберігання.

Гарантійний строк експлуатації - 36 місяців та діє з дати продажу, вказаної нижче або в інших супровідних документах (договір купівлі-продажу, видаткова накладна, чек та інше). Якщо не надано документ, що підтверджує дату продажу датчика - гарантійний період обчислюється від дати виготовлення датчика.

(дата продажу) (підпис продавця) М.П.

Ремонт датчика проводиться виробником. Безкоштовному ремонту підлягають датчики, в яких не закінчився термін дії гарантійних зобов'язань і які експлуатувалися відповідно до супровідної документації. Для ремонту датчик висилають разом з документом, в якому вказано дату продажу, та з листом, у якому повинні бути зазначені: характер несправності, місце експлуатування, контактний телефон особи з питань ремонту.

Інформацію про транспортування та зберігання, обмеження відповідальності розміщено на сайті tiras.technology в розділі «Гарантія».

Утилізація датчика проводиться відповідно до чинного законодавства.

9 КОНТАКТНА ІНФОРМАЦІЯ

У разі виникнення запитань, звертайтеся:

Відділ продажів: market@tiras.ua

Технічна підтримка: support@tiras.ua

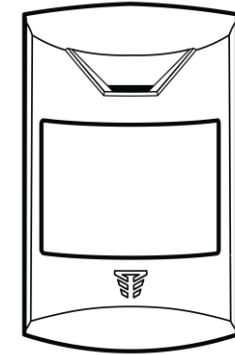
Гарантійне та післягарантійне

обслуговування: otk@tiras.ua

Телефони (багатоканальні):

+38 (067) 564-73-75

+38 (095) 282-76-90



X-Motion Alarm

Сповіщувач руху з функцією оповіщення бездротовий

Паспорт



ТОВ «Тірас-12»

Україна, м. Вінниця,
пров. Хмельницького шосе 2, буд. 8



Більше інформації на сайті
tiras.technology

1 ЗАГАЛЬНІ ВІДОМОСТІ

X-Motion Alarm - сповіщувач (далі - датчик) охоронний об'ємний оптико-електронний пасивний інфрачервоний з функцією оповіщення бездротовий та імунітетом на тварин вагою до 20 кг. Призначений для виявлення руху осіб в приміщенні, що охороняється, та оповіщення про тривогу за допомогою звукової індикації. Рух визначається за рівнем інфрачервоного випромінювання об'єкта за допомогою піроелектричного інфрачервоного сенсора. Датчик сумісний з приладами приймально-контрольними (далі ППК) Orion NOVA X та Orion NOVA XS/XS(i)/S/S(i)/M/M(i)/L/L(i) починаючи з версії ППК X.8 (окрім ППК Orion NOVA XS/XS(i) версії 1.X), Orion NOVA S/M/L (LTE) зі встановленим на них модулем M-X (починаючи версії X.2).

Датчик X-Motion Alarm призначений для безперервної цілодобової роботи в приміщеннях з регульованими кліматичними умовами, при відсутності прямого впливу кліматичних факторів зовнішнього середовища.

2 ТЕХНІЧНІ ХАРАКТЕРИСТИКИ

Технічні характеристики датчика наведено в таблиці нижче.

Таблиця 2.1 – Технічні характеристики датчика

Найменування параметра	Значення
Тип сенсора	PIR
Дальність виявлення руху, м, не більше	12
Кут виявлення руху, по горизонталі	88.5°
Тип звуковипромінювача	П'єзомер
Гучність на відстані 1м, дБ, не менше	85
Частота оповіщення, кГц	1.6-3.5
Діапазон частот радіосигналу, МГц	868.0-868.6
Потужність передавача, мВт, не більше	25
Коефіцієнт підсилення інтегрованої антени, не більше, дБі	2
Максимальна ширина смуги частот каналу, кГц, не більше	125
Максимальне відхилення частоти каналу, кГц, не більше	6
Шифрування	AES
Дальність радіозв'язку на відкритому просторі та відсутності радіозавад до, м	3000
Елемент живлення, літєва батарея	CR123A
Габаритні розміри (Ш×В×Г), мм	61×98×50
Маса, г, не більше	80
Діапазон робочих температур при відносній вологості до 75% без утворення конденсату	від -10°C до +40°C
Середній термін роботи від батарей, років або	3
Спрацювань тривалістю 1 хвилина на максимальній потужності ¹ , разів	1000
Середній строк експлуатації, років ²	10

Примітка. 1. При температурі повітря +25°C.

2. Не розповсюджується на елемент живлення.

3 ПІДГОТОВКА ДО РОБОТИ

При виборі місця встановлення X-Motion Alarm слід враховувати його зону виявлення (Рис. 3.1) та наявність перешкод перед ним (не закривати частково або повністю поле зору датчика). Також слід

припустити можливі траєкторії руху злоумисника, так як PIR сенсор більш чутливий при перпендикулярному перетині променів і менш чутливий при русі паралельно променям.

Датчик встановлюється на вертикальній поверхні на висоті 2.4 м. При встановленні на іншій висоті – буде змінюватись зона виявлення руху, що погіршить ефективність охорони приміщення.

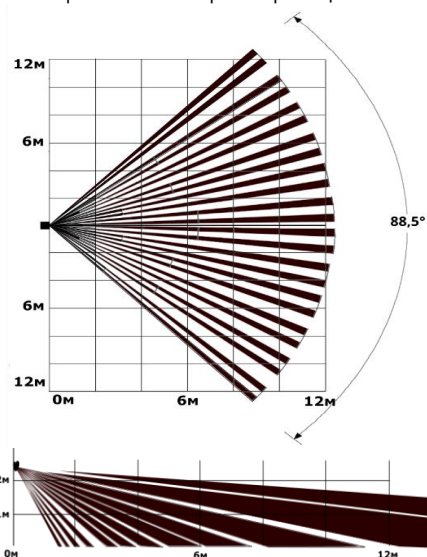


Рисунок 3.1 – Зона виявлення

Датчик не встановлювати:

- За межами приміщення (вулиця) або у приміщеннях, в яких діапазон вологості та температури виходить за межі допустимих для датчика;
- Навпроти предметів, температура яких швидко змінюється;
- Поблизу джерел потужного електромагнітного випромінювання та в місцях з високим рівнем радіозавад;
- В місцях попадання прямих сонячних променів.

Встановлення датчика виконується на кронштейн (Рис.3.2), який за допомогою шурупів кріпиться на рівну поверхню або в кут. Необхідно забезпечити проміжок мінімум 30 мм від верху кронштейна закріпленого на рівній поверхні або в кут до нерухомої перешкоди (Рис.3.2) або мінімум 5 мм від верху датчика до нерухомої перешкоди для можливості зняття з кронштейну.

Відривний елемент (під номером 10 на Рис.3.3 (в)) на кронштейні відповідає за виявлення втручання в корпус та відриву від поверхні, на яку закріплений датчик. Відривний елемент слід зафіксувати шурупом. При відриві датчика, відривний елемент залишається зафіксованим на поверхні, що призводить до порушення тампера.

Після встановлення датчика на місце його постійної експлуатації необхідно зняти транспортувальну плівку з лінзи.

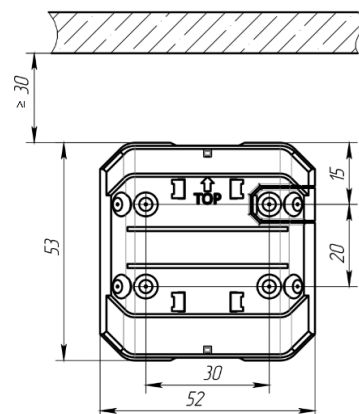
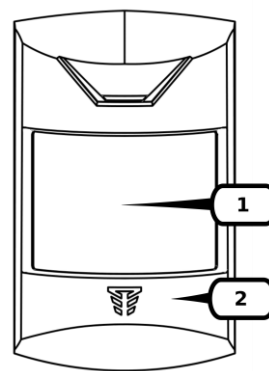
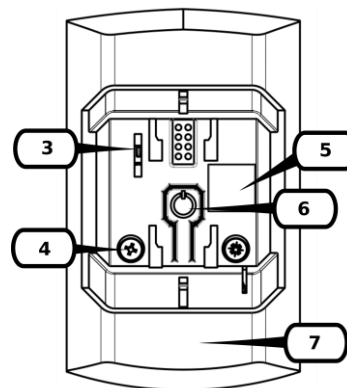


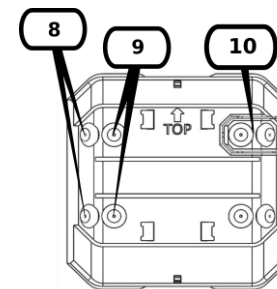
Рисунок 3.2 - Установчі розміри кронштейна датчика



а)



б)



в)

Рисунок 3.3 (а, б, в) - Зовнішній вигляд елементів датчика

- 1 – лінза PIR-елемента; 2 – передня кришка корпусу;
- 3 – кнопка тампера; 4 – гвинт корпусу;
- 5 – QR-код для приписування; 6 – кнопка «Старт»;
- 7 – задня кришка корпусу; 8 – місця для кріплення в кут; 9 – місця для кріплення на рівну поверхню;
- 10 – відривний елемент.

Кожний датчик має унікальний серійний номер, який відображений в QR-коді та продубльований під ним. QR-код з серійним номером розміщений на задній кришці датчика (5) під кронштейном, продубльований в даному паспорті та на упаковці.

Серійний номер використовується для приписування датчика до ППК за допомогою ПЗ oLoader II або Control NOVA II.

Заміна елемента живлення:

1. Зняти датчик з кронштейну, змістивши його вгору.
2. Відкрутити два гвинта (4) та змістити передню кришку (2), відносно задньої (7), вгору.
3. Замінити елемент живлення, дотримуючись полярності, вказаної на платі.
4. Зібрати датчик в зворотному порядку.

4 РОБОТА ЗІ ДАТЧИКОМ

Додавання датчика відбувається після послідовного виконання процесів приписування та активації.

При додаванні датчика до ППК «Orion NOVA X» за допомогою застосунку oLoader II – процеси приписування та активації датчика відбуваються автоматично при виконанні вказаних кроків (сканування QR-коду та натиснення кнопки «Старт»).

При додаванні датчика до ППК Orion NOVA XS/XS(i)/S/S(i)/M/M(i)/L/L(i) або Orion NOVA S/M/L (LTE) необхідно додати датчик в налаштування та виконати на наступні процеси:

- 1) **Приписування** датчика до ППК здійснюється за допомогою **ПЗ oLoader II** (створення нової бездротової зони та введення серійного номера датчика) або **ПЗ Control NOVA II** (введення серійного номера датчика для раніше створеної бездротової зони в ПЗ oLoader II). Приписування та налаштування (чутливість, часові параметри для тестових повідомлень і т.д.) датчика здійснюється згідно з експлуатаційною документацією на ППК, в складі з яким він працює.