



MARTEN INDUSTRIAL 95-800 кВт

Котел твердопаливний, із трубним сталевим теплообмінником.



Паспорт
Керівництво
З експлуатації та обслуговування.

1. Вступ	2
2. До початку роботи з котлом	3
3. Умови транспортування.....	3
4. Умови зберігання	3
5. Умови завантаження та розвантаження	4
6. Вимоги безпеки	4
7. Загальні умови експлуатації	5
8. Призначення та застосування	6
9. Підбір потужності котла	6
10. Технічні характеристики котлів	7
11. Конструкція котла	8
12. Комплект поставки	9
13. Автоматика котла	10
14. Підключення до мережі електричного струму	10
15. Вимоги до котельні та установка котла	11
16. Монтаж котла	12
17. Підключення до димоходу	13
18. Теплоносій	14
19. Підключення котла до системи опалення.....	15
20. Введення в експлуатацію	16
21. Розпалення котла	17
22. Налаштування режимів роботи	18
23. Температурний захист	20
24. Періодичне обслуговування котла	21
25. Консервація котла	22
26. Аварійна зупинка котла	22
27. Забезпечення безпечної експлуатації	22
28. Умови безпечної експлуатації.....	23
29. Можливі несправності та способи їх усунення.....	24
30. Гарантійні зобов'язання.....	26
31. Свідоцтво про приймання.....	28
32. Гарантійний талон	29
Додатки	
33. Відомості про місцезнаходження котла.....	35
34. Особа, відповідальна за справний стан і безпечну експлуатацію котла.....	36
35. Відомості про встановлену арматуру.....	37
36. Відомості про ремонт котла і заміну елементів, що працюють під тиском.....	38
37. Результати опосвідчення.....	39

Виробнича компанія ПП «ЕКІПАЖ» пропонує твердопаливні котли власного виробництва ТМ «MARTEN», дякує Вам за довіру до наших продуктів та вітає Вас з вдалою покупкою. Будь ласка уважно прочитайте дійсну інструкцію до початку роботи з котлом.

Котли ТМ «MARTEN» є надійними пристроями і при правильній експлуатації слугуватимуть Вам довго і надійно. В даному керівництві містяться корисні відомості, які допоможуть Вам правильно та ефективно використовувати Ваш котел. Будь ласка, дотримуйтеся правил обслуговування на усіх етапах роботи з котлом.

Збережіть цю інструкцію та використовуйте її у випадку виникнення будь-яких питань.

Увага! В зв'язку з тим, що ми постійно удосконалюємо нашу продукцію, деякі креслення, розміри або інші дані можуть відрізнятися з фактичними даними Вашого виробу, однак це ніяк не позначиться на його функціональності або інших споживчих властивостях.

При купівлі котла вимагайте перевірки його комплектності, перевіряйте відповідність номера котла, номеру зазначеному в паспорті котла. Після продажу котла претензії щодо некомплектності не приймаються.

Уважно прочитайте перед монтажем та технічним обслуговуванням!

Шановний Клієнт!

Нагадуємо, що для правильної та безпечної роботи котлів ТМ "MARTEN", а також для збереження умов гарантії слід уважно ознайомитися з дійсним керівництвом, в якому міститься вся необхідна інформація щодо використання даного обладнання.

Перед тим, як встановити котел та/або почати його використання необхідно:

1. Перевірити комплектність поставки;
2. Перевірити відповідність номера котла номеру зазначеному в паспорті котла;
3. Перевірити котел на наявність пошкоджень в процесі зберігання/перевезення/монтажу;
4. Уважно ознайомитися з цим керівництвом;

Дійсне керівництво містить свідоцтво про продаж та запуск в експлуатацію обладнання. Будь ласка уважно ознайомтесь з умовами гарантії, переконайтесь що свідоцтво правильно заповнене вашим продавцем, а також зберігайте це керівництво на протязі всього терміну служби обладнання.

3. Умови транспортування

Котел потрібно перевозити тільки у вертикальному положенні. В іншому випадку можливі пошкодження зовнішніх панелей котла. Для перевезення рекомендується застосовувати вантажні транспортні засоби з відкритим або закритим бортом. Не допускається застосування легкових автопричепів. В процесі перевезення котел повинен бути надійно закріпленим в кузові транспортного засобу за допомогою стягуючих ременів, захищаючих котел від переміщення під час перевезення. Ремені слід розміщати таким чином, щоб не пошкодити зовнішні панелі котла. Міцність (зусилля на розрив) повинна в 4 рази перевищувати вагу бруто обладнання.

Виробник не несе відповідальності за пошкодження пов'язані з неправильним транспортуванням обладнання.

4. Умови зберігання

Гарантійний термін зберігання - 12 місяців з дати продажу. Зберігати слід при температурі навколишнього повітря від -40°C до +50°C, у сухому захищеному від попадання вологи та крапель, приміщенні.

Завантаження та розвантаження котла здійснюється в заводській упаковці, за допомогою автокранів, вантажних машин, обладнаних крановою стрілою, за допомогою фронтального вилочного навантажувача, балочного крана та інших вантажних засобів. Вантажопідйомність застосовуваних повинна відповідати вазі бруто.

При підйомі за допомогою кранових засобів слід використовувати гнучкі стрічкові стропи та траверси, для запобігання бокового тиску на зовнішні панелі котла.

Транспортування котла за допомогою гідравлічного візка повинно здійснюватися в заводській упаковці. При транспортуванні котла по нерівній поверхні його слід притримувати.

Виробник не несе відповідальності за пошкодження виникненні в результаті завантаження або розвантаження обладнання.

6. Вимоги безпеки

- Експлуатація котлів вимагає дотримання деяких основних правил безпеки, а саме:
- При обслуговуванні котла слід дотримуватися вимог НПАОП 0.00-1.81-18 «Правила охорони праці під час експлуатації обладнання, що працює під тиском»
- Тиску контурі теплопостачання не повинен перевищувати 0,3 МПа
- Забороняється експлуатація котла без застосування запобіжного клапана та групи безпеки. Категорично забороняється встановлення запірної арматури перед запобіжним клапаном та групою безпеки
- Заборонено проводити будь які роботи з котлом, або чищення котла, до того як його буде відключено від електроживлення
- Приміщення котельні має бути опалюваним (температура повітря в приміщенні не нижче +5 °С) і повинно мати вентиляцію відповідно до вимог СНиП II-35-76 «Котельные установки»
- Заборонено піддавати котел діям атмосферних опадів. Котел не спроектований для зовнішнього монтажу і не має автоматичних систем захисту від замерзання
 - Ремонт котла необхідно проводити тільки після відключення котла від води та електроживлення



Не допускайте до котла дітей та сторонніх осіб!

Для довгої та безпечної служби котла, а також для зберігання умов гарантії слід звернути увагу на такі вимоги:

- обладнання призначене для експлуатації в опалювальних приміщеннях з нормальною вологістю. Температура повітря в приміщенні від +5°C до +40°C, відносна вологість - макс. 70%
- **не допускається експлуатація котла в запилених приміщеннях. Не допускається проведення робіт по подрібненню та/або сортуванню вугілля у приміщенні, де встановлений котел. Вугільний пил може привести до виходу з ладу електричних компонентів. В приміщенні де встановлений котел забороняється зберігання горючих матеріалів та легкозаймистих рідин.**
- перед початком монтажу у відсутності механічних пошкоджень та повній комплектації котла
- переконайтесь, що приміщення для встановлення котла відповідає вимогам вказаним дійсним керівництвом
- переконайтесь, що конструкція димоходу відповідає вимогам вказаним дійсним керівництвом
- переконайтесь, що Ваша система опалення відповідає вимогам та рекомендаціям вказаними дійсним керівництвом, а також всім діючим нормативам України. Виробник настійно рекомендує скористатися послугами сертифікованих проектних організацій

Особливу увагу слід приділити:

- об'єм розширювального бака повинен бути розрахований виходячи з водяної ємності системи опалення. Ємність розширювального бака повинна бути не менше, ніж 25-30% від водяної ємності системи опалення
- на котел необхідно встановити групу безпеки та запобіжний клапан (не входять в комплект постачання)
- забороняється використовувати паливо з калорійністю більше 6500ккал
- безпечна та надійна робота котла досягається тільки при правильному налаштуванні управляючого електронного контролера.



- **Забороняється експлуатація котла без застосування запобіжного клапана. На котлах потужністю 400-700 кВт повинно бути встановлено два однакові запобіжні клапани**
- **На підвідних і відвідних трубопроводах котла повинні бути встановлені запірні пристрої, що забезпечують можливість повного відключення котла від системи теплопостачання.**
- **Котел та все електрообладнання повинні бути заземлені згідно вимог НПАОП 40.1-1.21-98 «Правила безпечної експлуатації електроустановок споживачів».**

Котли серії "MARTEN INDUSTRIAL" є стальними низькотемпературними котлами, призначені для опалення побутових, виробничих та інших приміщень, а також для нагріву побутової гарячої води (ГВС) за допомогою бойлерів непрямого нагріву.

В якості палива використовуються дрова, дерев'яні відходи, тирсові та торф'яні брикети, кусковий торф та кам'яне вугілля. Спалення палива відбувається в камері спалення на водоохолоджуваних (опціонально - чавунних) колосниках з автоматичною подачею повітря в зону горіння за допомогою наддувного вентилятора.

Управління процесом спалення відбувається за допомогою мікропроцесорного контролера.

9. Підбір потужності котла

Для правильного підбору необхідної потужності котла слід врахувати цілу низку факторів:

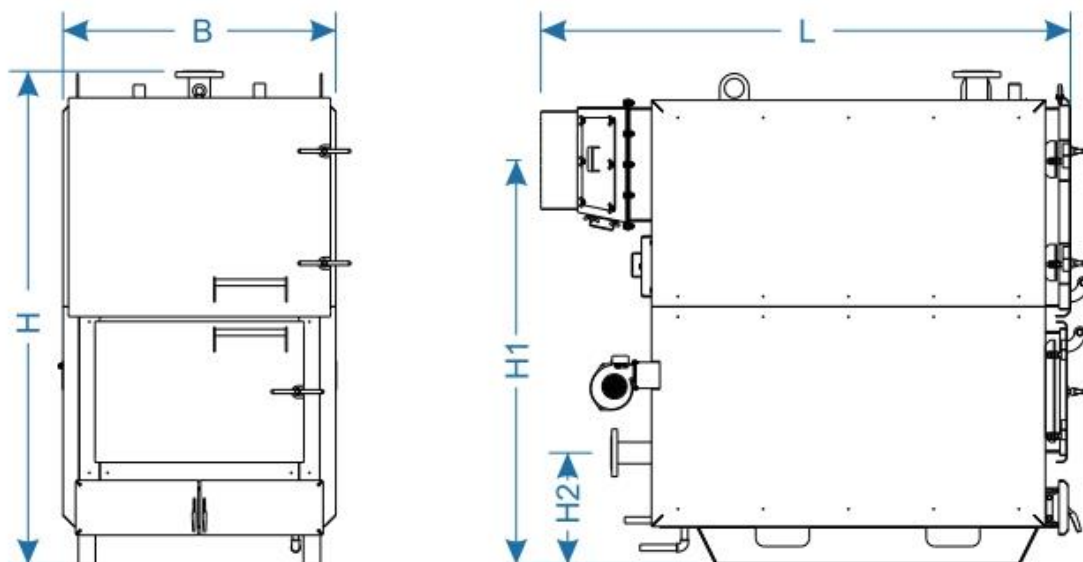
- тепловтрати будівлі через загороджуючі конструкції будівлі: покрівлю, стіни, підлогу, дверні та віконні отвори;
- витрати тепла на вентиляцію, інфільтрацію, нагрів побутової гарячої води, витрати тепла при експлуатації воріт;
- у випадку наявності теплотрас, слід врахувати витрати тепла в теплотрасах.

Повністю достовірний розрахунок теплового балансу будівлі по замовленню клієнта може виконати проектна організація, яка здійснює розрахунки відповідно з діючими будівельними нормами.

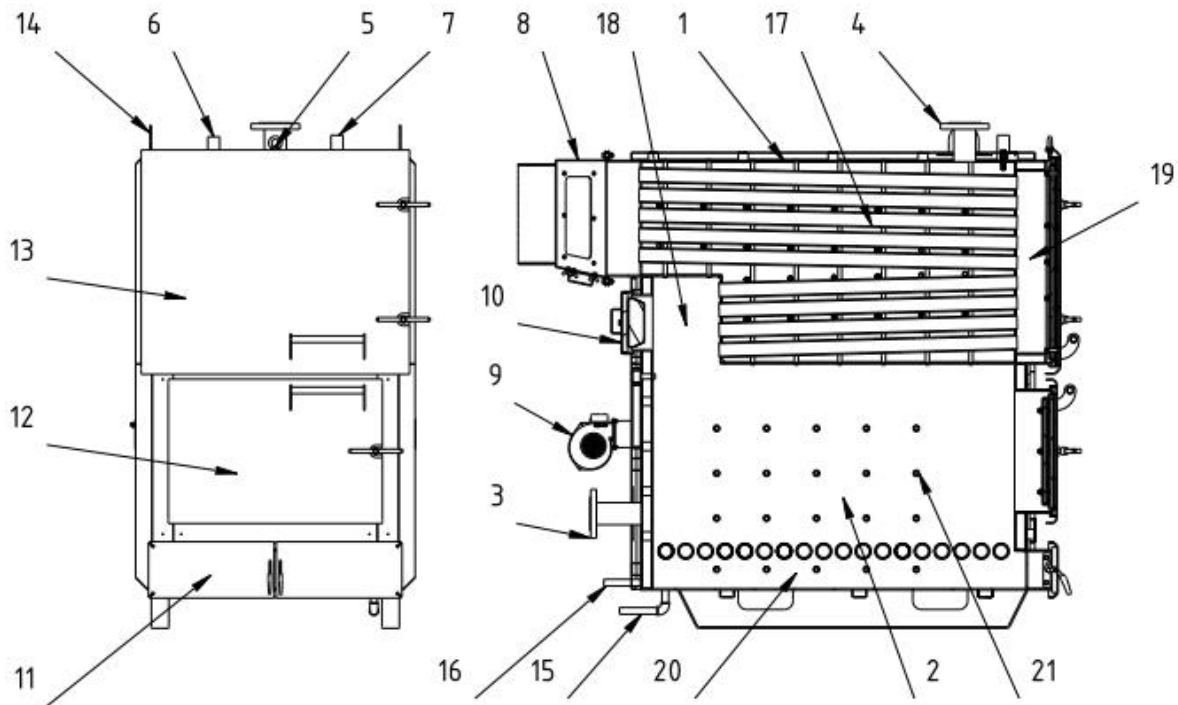
Правильно підібрана потужність котла, відповідно тепловому навантаженню будівлі, істотно впливає на економічність та ефективність роботи котла. При використанні котла недостатньої потужності можливе падіння температури в приміщеннях, підвищення зносу котла, а також корозійне пошкодження корпусу котла у зв'язку з низькою температурою зворотної лінії (менше ніж 50°C)

Потужність опалювального котла "MARTEN INDUSTRIAL" потрібно підбирати на підставі теплотехнічного розрахунку Вашого об'єкта. Розрахунок тепловтрат слід виконувати на підставі ДБН В.2.6-31:2006 «Конструкції будинків і споруд. Теплова ізоляція будівель».

10. Технічні характеристики котлів серії "MARTEN INDUSTRIAL" (MARTEN)



Модель котла	MIT-95	MIT-150	MIT-200	MIT-250	MIT-300	MIT-400	MIT-500	MIT-600	MIT-700	MIT-800	
Номінальна теплопродуктивність, кВт	95	150	200	250	300	400	500	600	700	800	
Орієнтовна опалювальна площа, м ²	1000	1500	2000	2500	3000	4000	5000	6000	7000	8000	
Площа поверхні теплообміну в котлі, м ²	10,3	16,8	23	25,4	30	35	39	44	48	52	
Коефіцієнт корисної дії (паливо кам'яне вугілля), не менше	86										
Топка	Глибина, мм	1000	1150	1300	1450	1450	1600	1800	1975	1975	2150
	Ширина, мм	570	730	730	730	890	890	890	890	1050	1050
	Об'єм, дм ³	300	520	680	760	920	1160	1300	1500	2000	2500
	Завантажувальний отвір, мм	480x330	480x380	580x430	580x430	740x480	740x480	740x615	740x615	900x825	900x825
Водяна ємність котла, л	350	550	650	750	900	1000	1200	1500	1750	2000	
Маса котла без води, кг	915	1400	1750	1950	2250	2600	3000	3550	4100	4800	
Необхідна тяга в топці котла, Па	30-50	30-50	30-50	30-50	50-80	50-80	50-80	60-100	60-100	60-100	
Температура топочних газів на виході з котла, °C	160-230										
Максимальний робочий тиск води Мпа(кг/см ²)	0,3(3)										
Рекомендована мінімальна температура води, °C	50										
Максимальна температура води	85										
(контролер+вентилятор), Вт, найбільше	350	350	350	350	500	500	750	750	750	750	
Розміри котла	B	810	970	970	970	1120	1130	1130	1140	1320	1320
	H	1600	1760	2020	2020	2020	2250	2305	2305	2490	2650
	H1	1290	1480	1700	1700	1660	1890	1940	1940	2100	2260
	H2	470	470	470	470	460	385	435	435	435	435
	L	1680	1880	2030	2180	2180	2335	2550	2725	2825	3020
Приєднувальні (зовнішні) розміри димоходу, мм	250	250	300	300	400	400	400	400	400	400	
Рекомендована висота димоходу, м	10	10	12	12	14	14	16	16	18	18	
Приєднувальні розміри труб, (ДУ)	50 (G2)	65	65	65	80	80	80	100	100	100	
Приєднувальні розміри фланців	-	180	180	180	195	195	195	230	230	230	
Діаметр патрубку під запобіжний клапан, ДУ	2x25	2x25	2x25	2x25	2x32	2x32	2x40	2x40	2x50	2x50	



Мал. 1

- | | |
|---|---|
| <ul style="list-style-type: none"> 1. Корпус котла 2.Топка 3.Патрубок зворотної мережної води 4.Патрубок прямої мережної води 5. Гільза для датчика контролера 6. Патрубок під запобіжний клапан 7. Патрубок під групу безпеки котла 8. Димовий боров 9. Вентилятори нагнітання повітря 10. Тильний ревізійний люк 11. Дверцята для чищення залишків горіння | <ul style="list-style-type: none"> 12. Дверцята для завантаження палива 13. Дверцята для чищення теплообмінника 14. Такелажні провусhini 15.Патрубок для зливу конденсату 16. Патрубок для зливу теплоносія 17. Жаротрубний пучок 18. Перша поворотна камера 19. Друга поворотна камера 20. Зона збору залишків горіння 21. Отвори подачі повітря |
|---|---|

Котел виготовлений з високоякісної сталі товщиною до 8мм. Зовнішні сталеві панелі пофарбовані методом високотемпературного порошкового фарбування.

Конструктивно котел являє собою збірно-зварену конструкцію, що складається з трьох основних частин: зольної камери (поз.20, мал.1), камери згоряння (топки)(поз.2,мал.1) та конвективного пучка жарових труб (поз.17,мал.1) нахилених відносно горизонтальної вісі котла.

На передній частині котла знаходяться троє дверцят. Верхні дверцята призначені для чищення теплообмінника. Середні призначені для контролю полум'я, завантаження палива та розпалу котла, а також для чищення внутрішньої поверхні топки. Нижні дверцята призначені для видалення золи з котла.

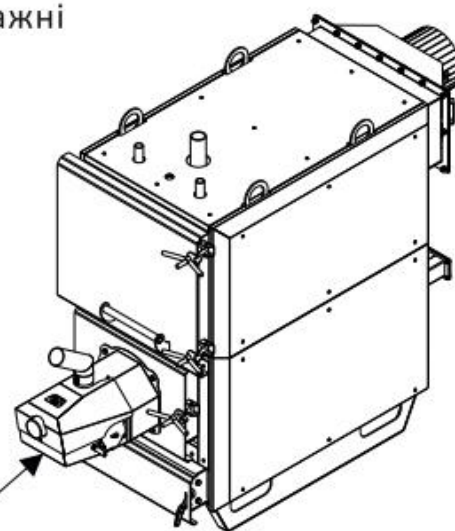
Паливо для згоряння завантажується на колосникові ґрати, які виконані з товстостінних безшовних труб, по яких постійно циркулює вода, що унеможлиблює їх прогорання. Згоряння палива в топці відбувається за участю повітря, яке поступає крізь отвори для подачі повітря (поз.21, мал.1)

Високотемпературні продукти горіння поступають в першу поворотну камеру (поз.18, мал.1) потім проходять крізь жарові труби (поз.17, мал.1), після чого через другу поворотну камеру (поз.19, мал.1) знову проходять крізь жарові труби і через боров (поз.8, мал.1) виводяться в атмосферу по димовій трубі.

Топка котла дозволяє спалювати таку кількість палива, яка необхідна для підтримання температури, заданої користувачем на пульті блоку автоматики. Контролер проводить постійні вимірювання температури води в котлі за допомогою датчика, розташованого (поз.5, мал.1).

У верхній частині корпусу розташовані такелажні елементи (поз.14, мал.1), передбачені для підйому котла за допомогою вантажопідйомних механізмів.

Конструкцією котла передбачено можливість встановлення пілетного пальника (мал.1.1), в спеціально виготовлені дверцята з відповідним отвором під конкретний тип пальника (в залежності від фірми-виробника). Виконується по додатковому замовленню.



Пальник пілетний, факельного типу

Мал. 1.1

12. Комплект поставки

1	Котел у зборі	1 шт.
2	Блок автоматики управління	1 шт.
3	Вентилятор	2 шт.
4	Паспорт, керівництво з експлуатації котла	1 шт.
5	Комплект для чищення котла	1 шт.

Котли серії "MARTEN INDUSTRIAL" оснащуються сучасними мікропроцесорними контролерами. Котел може комплектуватися різними контролерами, тому детальний опис роботи дивіться в інструкції, що додається до мікропроцесорного регулятора (контролеру).

14. Підключення до мережі електричного струму

Котел розрахований для підключення до електромережі з напругою 220/230В, 50гц. Підключення контролера котла до електромережі повинно бути виконано у відповідності з діючими нормами. У випадку, якщо напруга в електромережі відрізняється більше ніж на 5% від номінального значення, необхідно використання стабілізатора напруги відповідної потужності. Підключення необхідно виконувати через електророзетку з заземлюючими контактами, або через автоматичний вимикач, що дозволить швидко знеструмити котел у випадку необхідності. Заборонено використання тимчасових та/або не заземлених електропідключень.

Для резервного електроживлення котла допускається використання інвенторних блоків безперебійного живлення з відповідними характеристиками, та/або генераторів на основі рідкого палива. Частота та напруга на виході резервного джерела живлення повинні відповідати параметрам котла.

Корпус котла повинен бути заземлений у відповідності з діючими нормами. Це необхідно для захисту від ураження електричним струмом, а також для попередження електрокорозії.

Контролер котла має захист від короткого замикання за допомогою запобіжника.



Уважно! При заміні використовуйте запобіжники тільки відповідних характеристик.

Перед вмиканням електричних приладів (при доставці/монтажу або запуску при мінусовій температурі), переконайтесь, що електричні елементи нагрілись до позитивної температури та в них відсутня волога або конденсат. Пошкодження котла викликані неправильним електропідключенням, не є гарантійним випадком.

Котельня в якій буде встановлено котел центрального опалення, повинна відповідати вимогам:

- НПАОП 0.00-1.81-18 «Правила охорони праці під час експлуатації обладнання, що працює під тиском»;
- ДБН В.2.5-28-2006 «Естественное и искусственное освещение»
- СНиП II-35-76 «Котельные установки»;
- СНиП 2.04.05-91 «Отопление, вентиляция и кондиционирование»;
- СНиП 2.01.02-85 «Противопожарные нормы»;
- СНиП 2.08.02-85 «Общественные здания и сооружения»;
- СНиП 2.09.02-85 «Производственные здания»;

Котельню треба розташувати, якщо це можливо, у центральному місці по відношенню до опалювальних приміщень, а котел розмістити як найближче до димоходу. Котельне приміщення повинно бути достатнього розміру для встановлення обладнання. Проміжки між поверхнею котла та стінами приміщення мають бути вибрані в цілях протипожежної безпеки та зручності обслуговування обладнання котла. Стіни котельної мають бути виконані з негорючих, або важко горючих матеріалів згідно з діючими нормами. Над приміщенням котельної не допускається розташовувати житлові приміщення.

Вхідні двері до котельні повинні бути виконані з негорючих матеріалів і відкриватися назовні.

Рекомендується встановлювати котел на фундаментний п'єдестал, виготовлений з негорючих матеріалів, заввишки 100-150мм. З лицьової сторони котла слід залишити відстань не менше 80% довжини котла для зручності обслуговування.

Оскільки вентилятори котла вбирають повітря для горіння з приміщення де встановлений котел, котельня повинна мати припливну вентиляцію в формі каналу, розташованого на висоті 150мм над підлогою, з перерізом не менше ніж 50% перерізу димохідної труби (відсутність припливної вентиляції, або її непрохідність може викликати такі явища, як задимлення, неможливість досягнення потрібної температури теплоносія)

Котельня повинна мати також витяжну вентиляцію під стелею приміщення з перерізом не менше ніж 25% перерізу димової труби (метою витяжної вентиляції є видалення з приміщення шкідливих газів).

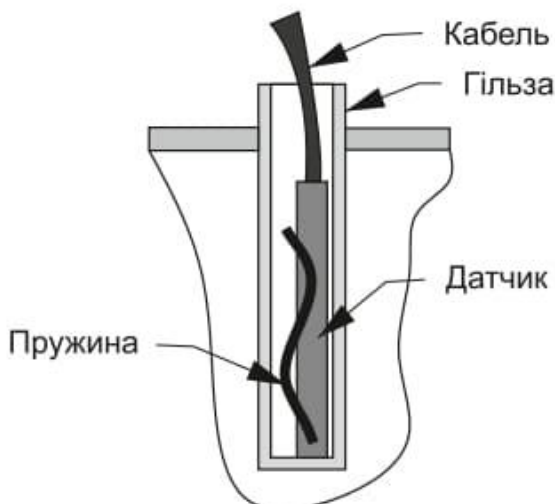


Увага! Забороняється застосовувати механічну витяжну вентиляцію для виключення порушення тяги димоходу. У випадку необхідності виконання примусової вентиляції зверніться до проектної організації. Котельня повинна мати джерело денного світла та штучного освітлення.

Встановіть корпус котла в проектне вертикальне становище. Вирівняйте корпус по горизонталі відносно димоходу та стін.

Встановіть вентилятори, використовуючи болти та прокладку.

Встановіть контролер на котел, підключіть все необхідне обладнання до відповідних клем або роз'ємів на контролері (наддувні вентилятори, насоси).



Мал.2

Підключіть датчики до контролера та встановіть їх в котел та систему опалення. Датчик температури котла встановлюється в гільзу (поз.4, мал.1) розташовану поруч з патрубком подачі. Слід забезпечити щільний контакт датчика на внутрішній поверхні гільзи, інакше це може призвести до неточних свідчень температури. Кабель датчик повинен прокладатися таки чином, щоб він не піддавався перегріву. Використовуйте спеціальні пружини (йдуть в комплекті з контролером) для більш щільного прилягання датчика (див.мал.2).



Увага! Забороняється заливати датчик температури маслом, водою або іншими рідинами. Не вкладати цвяхів або інших металевих предметів в гільзу.

Котел повинен бути підключеним до окремого димового каналу (димоходу). Підбір перерізу та висоти димової труби здійснюється у відповідності від потужності котла та у відповідності з потрібною тягою димоходу. Всі частини димоходу повинні бути виповнені із вогнетривких кислотостійких матеріалів, у відповідності з діючими будівельними і протипожежними нормами.

Істотний вплив на роботу котла або групи котлів надає правильна висота і діаметр димоходу, підбрані у відповідності із потужністю котла. Це гарантує безпечну експлуатацію і високий коефіцієнт корисної дії котла. Неправильний діаметр і висота димоходу можуть бути причиною порушення нормальної роботи котла, в результаті чого можливе потрапляння диму в приміщення котельної.

Якщо потрібно забезпечити велику довжину горизонтальної ділянки димоходу, використовуйте похилу ділянку димоходу. У разі необхідності, загерметизуйте з'єднання між котлом і димоходом за допомогою температуростійкого герметика. Забороняється використовувати зварні (нерозбірні) з'єднання з корпусом котла.

Рекомендується використання термоізованого кислотостійкого димоходу, так як це значно зменшує ризик пожежі і опіків. За рахунок зменшення втрат тепла димовими газами в димоході значно зменшується конденсацію, що збільшує термін служби димоходу і покращує тягу.

У випадку використання неізованого димоходу, потрібно збільшити площу поперечного перерізу на 20%, а також виключити ризик виникнення пожежі.

Верхній край димоходу повинен бути мінімум на 500мм вище коника покрівлі.

Не допускається використання димоходів з теплообмінними колінами, які можуть привести до погіршення тяги і появи диму в приміщенні котельні.

Виробник наполегливо рекомендує використовувати димовий шибер! Так як зайва тяга димоходу може привести до неправильної роботи котла.



Увага!

Виробник котла не несе відповідальності за виконання димоходу. З питань проектування і монтажу димоходу рекомендуємо звернутися до спеціалізованих фірм.

В якості теплоносія рекомендується використовувати підготовлену, очищену пом'якшену воду.

В якості теплоносія рекомендується використовувати пом'якшену чисту водопровідну воду, яка відповідає ГОСТ. По ступеню жорсткості воду поділяють на 4 основних категорії (в залежності від концентрації солей, виражених в мг-екв.): м'яка (жорсткість 0-3,0 мг-екв.), помірно жорстка (жорсткість 3,0-6,0 мг-екв.), жорстка (жорсткість 6,0-9,0 мг-екв.) і дуже жорстка (жорсткість більше 9,0 мг-екв.). Для заповнення системи рекомендується використовувати воду жорсткості не вище 2,0 мг-екв. При цьому концентрація хлоридів не повинна перевищувати 150 мг/л.

У випадку використання води з високим вмістом домішок, солей жорсткості або заліза, перед використанням такої води повинна бути виконана водопідготовка. Використання жорсткої води, в тому числі з постійним спорожненням і заповненням системи опалення, а також при розборці теплоносія, призводить до швидкого відкладення солей на внутрішніх поверхнях теплообмінника, що значно зменшує строк його служби.



При використанні в якості теплоносія води низької якості (при наявності в ній великої кількості заліза, розчинних солей кальцію і магнію), відбувається інтенсивний ріст відкладення на внутрішніх поверхнях нагріву (всередині теплообмінника котла). Утворення на поверхні теплообмінника накипу товщиною більше 2-3 мм призводить до незворотних пошкоджень метала (локального перегріву вище 600°C).

Пошкодження теплообмінника котла, викликане відкладенням солей жорсткості, не є гарантійним випадком.

Котли ТМ “MARTEN”:

- призначені для нагріву теплоносія у закритих системах теплопостачання;
- розраховані на роботу при тиску не вище 2 бара, при температурі теплоносія в котлі не вище 95°C;
- призначені для побутового і промислового використання.

Система опалення повинна бути спроектована і вивчена у відповідності з усіма діючими будівельними нормами. Роботи по монтажу котла і виконанню підключення до системи опалення повинні бути виконані кваліфікованим персоналом організації, яка має відповідну ліцензію.



Увага! Не допускається використання зварних з'єднань з корпусом котла. Використання зварних з'єднань з корпусом котла призводить до скасування гарантійних обов'язків.

При встановленні котла в закритій системі опалення потрібно врахувати наступні правила:

- об'єм розширювального бака має бути розрахований виходячи з водяної ємності системи (зазвичай не менше ніж 25-30% від ємності системи); при використанні концентрованих антифризів, у зв'язку з їх більш високим ступенем температурного розширення, об'єм розширювального бака повинен бути обраний з урахуванням властивостей конкретного теплоносія.
- початковий тиск в холодній системі – близько 0,8-0,9 бар;
- тиск в груші розширювального бака – близько 0,8 бар;
- відсутність зварних з'єднань з корпусом котла;
- група безпеки на тиск спрацьовування 2,3-2,5 бар;
- відсутність запірної арматури між теплообмінником котла, групою безпеки і розширювальним баком;
- насос бажано встановлювати на подачі. Перед насосом встановлюється розширювальний бак. Група безпеки монтується безпосередньо на виході з котла.

При вказаних характеристиках при прогретій до 80°C системі тиск в системі повинен бути 1,5 бар.

Закрита система опалення повинна містити пристрої автоматичного поповнення системи, налаштовані на тиск приблизно 1,0 атм.

Рекомендується підключати котел до системи опалення через триходовий або чотириходовий клапан. Дані клапани призначені для регулювання температури в опалювальному контурі та захисту котла від локального переохолодження (“термічного шоку”).

До обслуговування котла допускаються тільки повнолітні дієздатні особи. Перед першим обслуговуванням котла треба уважно ознайомитися з дійсною інструкцією. Забороняється знаходження неповнолітніх в приміщенні котельні.

Для збереження гарантії, будь ласка, ознайомтеся з вимогами цього розділу.

Допускається проведення першого запуску самостійно користувачем, проте в такому випадку виробник не несе відповідальність за можливі ушкодження котла, які виникли в результаті його неправильного налаштування.

Запуск котла в експлуатацію здійснюється після завершення всіх монтажних робіт. Перед першим запуском переконайтеся, що:

- котел зібраний у відповідності з дійсною інструкцією, всі електроз'єднання виконані належним чином;
- параметри Вашої системи опалення відповідають вимогам дійсної інструкції та проекту на систему опалення;
- технічні характеристики мережі електроживлення відповідають параметрам, зазначеним на табличці котла;
- монтаж котла виконаний з дотриманням всіх діючих будівельних і протипожежних норм (СНиП);
- система опалення опресована, наповнена теплоносієм під початковим тиском і з системи випущене повітря;
- тиск в системі не перевищує номінального;
- використовується паливо, відповідне вимогам для даного котла;
- димохід виконаний і змонтований у відповідності з діючими протипожежними нормами, шибер димоходу відкритий. За допомогою палаючого паперу або сірника перевірте наявність тяги димоходу. У разі необхідності, прочистіть димохід;
- переконайтеся, що зовнішня заслінка вентилятора відкрита (якщо вона встановлена).

Після завершення робіт по запуску котла в експлуатацію організація, яка виконувала роботи зобов'язана вписати в свідоцтво про продаж і запуск в експлуатацію свою назву, дату проведення робіт по запуску, прізвище і особистий підпис виконавця, поставити печатку організації.

Зазвичай потрібно зробити налаштування котла тільки один раз за опалювальний сезон. Повторне налаштування параметрів контролера потрібне у разі переходу на використання палива з якісними характеристиками що відрізняються.

Включення і попередня перевірка агрегатів:

- необхідно ще раз переконатися, що всі агрегати підключені правильно, всі датчики встановлені в потрібні місця. Дроти від датчиків та агрегатів прокладені так, що виключає їх пошкодження. Тиск в системі та температура в приміщенні котельні відповідають нормі;
- увімкніть живлення котла;
- увімкніть контролер;
- завантажте паливо в котел.

Розпалення котла:

- використовуйте папір і дрібні дрова (тріску), розпаліть багаття на шарі вугілля в камері згорання. Можливе використання густих гелів для розпалювання. Не використовуйте займисті рідини для розпалення котла.
- зачекайте 5-20 хвилин до стабільного горіння деревини і початку горіння палива.
- при необхідності покладіть трохи палива поверх багаття.
- після того, як отримано стабільне горіння палива по всій поверхні, котел можна перевести в автоматичний режим роботи.

Якщо в вашому контролері присутній режим “розжиг”, можна проводити розпалення з використанням цього режиму. В цьому випадку алгоритм розпалення буде відрізнятися від запропонованого вище. Більш детально режими роботи котла описані в інструкції на встановлений контролер.

Для якісного горіння палива необхідно налаштувати роботу котла в двох режимах - режимі активного горіння (режим роботи) та в режимі підтримки. В активному режимі котел повинен видавати максимальну потужність, в режимі підтримки котел повинен видавати мінімальну потужність, але не повинно відбуватися затухання котла.

Правильне налаштування параметрів гарантує, що котел буде стабільно працювати в будь-якому з режимів необмежено довго.

Налаштування режиму активного горіння:

- переведіть контролер котла в режим автоматичної роботи, використовуючи заводські налаштування або користуючись рекомендаціями, вказаними в інструкції на контролер;
- параметрами наддуву в режимі «робота» контролер керує самостійно. Потрібно тільки завдати максимальні та мінімальні оберти вентиляторів (або скористатися встановленими на заводі);
- необхідно налаштувати ступінь відкриття димового шиберу (якщо він є в наявності) який коригує зайву тягу в димоході;

Спостерігаючи за горінням палива, зробіть коригування наддуву повітря, якщо це потрібно. Коригування здійснюється налаштуванням обертів вентилятора.

Після внесення змін слід зачекати 20-30 хвилин, так як внесені зміни почнуть впливати на характер горіння відразу. Досягніть якісного горіння палива.



Довготривала робота котла при неправильно налаштованому режимі може призвести до зайвого використання палива, забрудненню теплообмінника та як наслідок зменшення періоду міжчищенням котла.

Коли температура вхідної та вихідної води, а також температура димових газів піднімається рівномірно, це свідчить про те, що котел досяг робочого режиму роботи.

Нормальний режим роботи встановлюється по взаємодії між кількістю спалюваного палива та потребою системи опалення в теплі. Максимально раціонально та економічно котел буде працювати при наступних встановлених параметрах:

- температура витікаючої з котла води 75-85°C
- температура втікаючої води в котел 55-65°C
- температура викидів продуктів горіння (димових газів) 160-180°C

Налаштування режиму підтримки здійснюється після налаштування режиму активного горіння. Для повноцінного налаштування режиму підтримки слід нагріти систему опалення до 65-80°C. Після цього завдану температуру на котлі слід встановити на мінімально можливе значення.

Налаштування роботи котла в режимі підтримки:

В режимі підтримки вентилятори вмикаються періодично для підтримки тління палива;

При вмиканні вентиляторів слід переконатися, що за час їх роботи з'являється активне полум'я. Якщо полум'я не з'являється, треба збільшити оберти вентиляторів, або збільшити час роботи вентиляторів в підтримці;

В режимі підтримки котел повинен видавати мінімальну кількість тепла, але при цьому не затухати;

Слід пам'ятати, що зайва тяга в димоході може призвести до надмірного загоряння палива в режимі підтримки, та як наслідок, підвищенню температури котла, навіть при повністю зупинених вентиляторах. Коригування зайвої тяги відбувається шибером на димоході.

Довготривала робота котла при неправильно налаштованому режимі підтримки може призвести до зайвого підвищення температури в системі опалення, великим витратам палива, або до згасання котла.



Виробник наполегливо рекомендує встановити шибер на димохід, та також забезпечити мінімальну тягу, вказану в інструкції з експлуатації.

Для запобігання низькотемпературної корозії корпусу котла слід експлуатувати котел при температурі теплоносія в зворотній лінії не менше 45°C. Різниця температур між прямою та зворотною лінією повинна бути не більше 20°C. Низькотемпературна корозія виникає при випаданні конденсата всередині корпусу котла. Так як конденсат, утворюючись при горінні вугілля, має в своєму складі слабкі розчини кислот, конденсат утворення значно збільшує швидкість корозії.

Для зменшення процесів конденсатутворення на виході з котла та в димоході, та також для зменшення відкладень на стінках теплообмінника рекомендується витримувати робочу температуру котла не менше 65°C. Для регулювання температури всередині приміщень рекомендується використовувати окремі контури опалення, обладнані змішувачами клапанами.

Змішувачий клапан дозволяє підтримувати в котлі оптимальну температуру 55-65°C не залежно від необхідної температури прямої лінії подачі. Таке рішення зменшує витрати палива, підвищує ефективність використання котла та значно підвищує термін служби.

Періодичне обслуговування котла зводиться до завантаження палива, розпалення котла, видалення золи із зольної камери, а також до чистки стінок теплообмінника.

Частота завантаження залежить від витрати палива, пов'язана з поточним тепловим навантаженням на котел. В залежності від моделі котла, його потужності, а також від поточного теплового навантаження, час автономної роботи котла може становити від 5 до 24 годин. Котел призначений для спалювання палива в верхньому шарі. Виробник рекомендує проводити нове завантаження палива, після повного прогорання палива в котлі. Допускається досипати паливо, при неповному прогоранні його в котлі. Але в цьому випадку паливо досипається від стінки котла так, щоб нове паливо закривало поверхню горіння не більше ніж на половину.

Чистку зольника рекомендується проводити кожного разу після повного прогорання палива. В середньому зольник розрахований на одне повне завантаження котла, проте в залежності від якості палива (його зольності) може знадобитися інша частота чистки зольника. Не слід допускати великого скупчення золи в зольнику, так як вона може перешкоджати потраплянню повітря в камеру згорання.

Чистка теплообмінника проводиться в міру його забруднення (в залежності від якості вугілля). Рекомендується проводити чистку теплообмінника при кожному обслуговуванні котла для підвищення ККД та економії палива.

Періодично перевіряйте надійність фіксаторів всіх дверцят котла, а також цільність ущільнювачів.

Вентилятори, димососи, водяні насоси, закрита арматура та інше обладнання, доглядаються, обслуговуються та ремонтуються згідно з вимогами вказаними в їхніх паспортах.



Якщо в процесі зберігання або перерви в експлуатації виникло замерзання теплоносія, запуск котла заборонено! Слід розморозити теплоносій в котлі використовуючи інші нагрівальні прилади. Після цього слід оглянути котел на випадок пошкоджень, деформацій та витіків. Провести опресовку котла на випадок виявлення витіків.

Пошкодження котла, пов'язані з замерзанням теплоносія, не є гарантійним випадком.

Після завершення опалювального періоду та зупинки котла слід ретельно очистити всі пристрої та внутрішні камери котла від пилу, відкладень, золи та інших забруднень. Очистити димохід від накопичень сажі.



На період консервації котла (якщо консервація відбувається не на зимовий період) **не слід** зливати теплоносій з котла. При консервації котла на зимовий час видалити теплоносій з котла та системи опалення.

При аварійній ситуації, наприклад перевищенні температури теплоносія в котлі 95°C, перевищення тиску 2 атм, великому витіканню теплоносія з котла або опалювальної системи, виникання газу СО, розриву труб, радіаторів супутньої арматури (клапани, засувки, насоси) та інших погрозх нормальної роботи котла необхідно:

- відключити контролерт та вжити заходи, які перешкоджають доступ повітря в камеру згоряння;
- з'ясувати причину аварійної ситуації, усунути несправності, переконатися в робочому технічному стані котла та периферійних механізмів та приступити до запуску котла.

Котел виготовлений з сертифікованих негорючих матеріалів. Зовнішні стінки котла мають теплоізоляційний матеріал. Однак не слід зберігати паливо та інші горючі матеріали ближче ніж 1,5м від котла.

Категорично заборонена експлуатація котла з відчиненими дверцятами.

Для виключення можливості займання відкладень в димоході та зниження тяги виконуйте регулярне чищення димоходу.

В котельній бажано передбачити датчики пожежної сигналізації, датчики задимленості та СО

У випадку, якщо в обробці приміщення котельної присутні горючі матеріали, слід збільшити відстань між котлом та стінами (більше 500мм), та використовувати спеціальні оздоблювальні матеріали для покриття стін.

Основною умовою безпечної роботи котла є встановлення котла згідно з проектом, діючими нормами та рекомендаціями дійсного керівництва.

До обслуговування котла допускаються тільки повнолітні, дієздатні особи, і тільки після уважного вивчення керівництва та/або проведення інструктажу.

Заборонено використання котла в інших умовах та для інших цілей, ніж описано в дійсному керівництві.

Заборонена експлуатація котла, який має будь які пошкодження. Слід приймати заходи по негайному усуненню будь яких несправностей.

При проведенні будь-яких ремонтних робіт з котлом необхідно відключити подачу електричного струму. Під час роботи котла заборонено обслуговувати елементи, які рухаються (вентилятори) та елементи нагріті до високої температури.

Забороняється експлуатація котла при відчинених дверцятах. При працюючому котлі дверцята слід відкривати плавно та обережно, дотримуючись заходів безпеки, для виключення отримання опіку.

Котельню слід тримати в чистоті, не загороджувати шляхи для обслуговування котла та евакуації. Котельня повинна мати резервне джерело світла (штучного або природнього).

При проведенні ремонтних електромонтажних робіт слід перевірити якість ізоляції приладів та якість заземлення корпусу котла.

У зимовий період слід уникати довготривалих перерв та зупинок в роботі котла, так як це може призвести до замерзання теплоносія та пошкодженню системи опалення та котла. Заборонено запускати котел у випадку підозри, що виникло замерзання теплоносія.

Для розпалення котла заборонено використання рідких легкозаймистих рідин, таких як бензин, гас, спирт та ін.

Заборонено внесення будь-яких змін в конструкцію котла або електричних компонентів.

У випадку виникнення несправності при роботі котла, будь ласка подивіться перелік типових несправностей та способів їх усунення. Якщо ви не знайшли рішення Вашої проблеми в приведеному нижче списку, зверніться в сервісну службу.

Увага! У разі безпідставного виклику служби сервісу транспортні та робочі витрати сервісних працівників оплачує клієнт.

Вид несправності	Можлива причина	Спосіб усунення
Котел не забезпечує завдану температуру теплоносія	Невірні налаштування параметрів контролера	Скоригувати налаштування контролера у відповідності з рекомендаціями
	Низька якість палива	Відрегулювати налаштування контролера або змінити паливо
	Великий наліт сажі в теплообміннику	Почистити теплообмінник
	Максимальна потужність котла недостатня при поточному тепловому навантаженні	Вжити заходів по встановленню додаткових джерел тепла
Вибивання диму крізь дверцята котла	Відсутня тяга димової труби.Забруднення димової труби	Прочистити димохід та приточний канал
	Пошкодження ущільнювача	Замінити ущільнювальний шнур
	Слабка тяга димоходу внаслідок його геометрії або невірне його проектування та/або монтаж	Модернізувати димохід, виконати перепроєктування
	Забруднений теплообмінник котла	Почистити теплообмінник
Занадто висока температура в режимі підтримки	Невірні налаштування контролера	Скоригувати налаштування контролера у відповідності з рекомендаціями
	Надлишкова тяга димоходу	Перевірити тягу, налаштувати шибер
Надмірна витрата палива	Невірні параметри контролера	Скоригувати налаштування контролера
	Низька якість палива	Змінити паливо
	Недостатня потужність котла для поточного теплоспоживання	Прийняти рішення щодо додаткового джерела тепла

Вид несправності	Можлива причина	Спосіб усунення
Перевищення температури котла над заданою	Невірні налаштування контролера	Скоригувати налаштування контролера у відповідності з рекомендаціями
	Надлишкова тяга димоходу	Встановити шиберну заслінку для регулювання тяги
Некоректна робота виконавчого обладнання	Невідповідність підключених пристроїв контролеру	Перевірити підключені пристрої
	Вихід з ладу контролера	Зв'язатися зі службою підтримки
Відсутнє обертання вентилятора, двигун «гуде»	Вихід з ладу конденсатора двигуна	Замінити конденсатор
	Низька напруга в мережі	Встановити стабілізатор напруги
Індикатор на контролері горить, але вентилятор не працює	Спрацював запобіжник	Перевірити/замінити запобіжник
	Несправна електропроводка До вентилятора	Перевірити роз'єми та проводку
	Вийшов з ладу вентилятор	Зв'язатися зі службою підтримки
	Вийшов з ладу контролер	Зв'язатися зі службою підтримки
При відкриванні дверці котла виникає викид гарячих газів	Скупчення газів при роботі котла	Вмикнути вентилятор в ручному режимі для продувки котла
Поява води на стінках котла	Занадто низька температура роботи котла	Збільшити температуру котла (до 65°C)
	Занадто низька температура зворотної води	Відрегулювати змішувальний (триходовий) клапан
	Протікання теплообмінника	Зв'язатися зі службою підтримки

Виробник гарантує відповідність котла вимогам технічної документації за умови дотримання споживачем правил експлуатації, зазначених в цьому керівництві.

Середній термін служби – 14 років.

Виробниче підприємство ТМ “MARTEN” надає фірмову гарантію на придбаний вами продукт. Доводимо до Вашого відома, що монтаж і запуск в експлуатацію повинен бути проведений уповноваженою на це організацією. У випадку, якщо при монтажі допущені відхилення від діючих норм і рекомендацій дійсного керівництва, гарантія втрачає свою силу.

Виробник залишає за собою право на внесення будь яких змін, спрямованих на покращення технічних або інших характеристик продукту.

- При виявленні несправності користувачем, слід викликати робітника сертифікованої організації або організації, яка виконувала монтаж котла і документально зафіксувала пошкодження або несправність, по можливості зробити докладні фото пошкоджень.

- Рекламация потрібно направляти не більше ніж протягом 7 днів з моменту їх виявлення.

- Виробник виконує гарантійні зобов'язання тільки за дефектами, які виникли з причин заводу-виробника. Усунення дефектів, викликаних неналежним користуванням продукцією, так як і нормальний знос витратних частин фірмовою гарантією не покривається.

- Виробник залишає за собою право вибору способу усунення дефектів, які покриваються фірмовою гарантією.

- Гарантійний ремонт здійснюється безкоштовно.

- Гарантія поширюється тільки на продукцію, монтаж і експлуатацію яка виконується відповідно всіх діючих норм і рекомендацій, прописаних в керівництві з експлуатації.

Гарантійний термін становить:

1) на герметичність теплообмінника – 36 місяців від дати монтажу (якщо присутній штамп монтажної організації, але не більше 42 місяців від дати продажу) чи 36 місяців від дати продажу (якщо штамп монтажної організації відсутній).

2) на весь котел – 36 місяців від дати монтажу (якщо присутній штамп монтажної організації, але не більше 42 місяців від дати продажу) чи 36 місяці від дати продажу (якщо штамп монтажної організації відсутній).

- Гарантія не розповсюджується на деталі, схильні до нормального зносу – чавунні колосники, ущільнювальні шнури, прокладки, конденсатор двигуна, запобіжник, ручки дверей.

- Гарантія не покриває дефекти, викликані корозією корпусу котла в тому випадку, якщо: в системі опалення відсутня технічна можливість для гарантованого підтримання температури зворотної лінії не нижче 45°C.

- Гарантія дійсна лише при вірному заповненні свідоцтва про продаж і запуск в експлуатацію, де повинно бути вказано – серійний номер котла, дата продажу, штамп і підпис продавця.

При подачі заяви про рекламацию покупець зобов'язаний пред'явити оригінал дійсного свідоцтва.

Заяву про рекламацию потрібно зробити в письмовому вигляді і направити:

- електронною поштою

Гарантія не дійсна у випадку внесення будь яких змін в конструкцію котла, у випадку самостійного ремонту, а також у випадку використання обладнання не за призначенням.

- гарантія втрачає свою силу, якщо за результатами огляду буде виявлено, що конструкція системи опалення могла привести до експлуатації котла під перевищеним тиском.

- Гарантія не розповсюджується на всі види механічних ушкоджень, а також на нормальний знос лакофарбового покриття, пов'язаного з експлуатаційними факторами.

- Гарантія не покриває будь-які непрямі витрати.

- У випадку, якщо по факту проведення робіт по рекламации покупця буде виявлено, що дане звернення не покривається дійсною гарантією, покупець несе всі витрати, пов'язані з усуненням даної рекламации.

З умовами гарантії ознайомлений :

ис) згоден: _____ (П.І.Б) _____ (підп

Котел твердопаливний серії "MARTEN INDUSTRIAL"

Заводський номер № _____

Відповідає технічним умовам на виріб ТУУ 25.2-21241245-007:2021

Та сертифікований на території України (сертифікат відповідності

UA1.066.0027078-16)

і визнаний придатним до експлуатації.

Дата випуску « _____ » _____ 20__ рік

Відповідальний за приймання _____ (штамп ВТК)

М.П

Гарантійний талон

Заповнюється виробником

Котел опалювальний твердопаливний MARTEN INDUSTRIAL _____

Заводський № _____

Дата виготовлення _____ 20__ рік

Контролер _____ (підпис та/або штамп)

Заповнюється продавцем

Проданий _____ (назва)

_____ (Адреса)

Дата продажу _____ 20__ р. Ціна _____ грн.

М.П. _____ (П.І.Б. відповідальної особи (продавця), підпис)

Облік робіт технічного обслуговування та гарантійного ремонту

Дата	Опис несправностей	Зміст виконаної роботи, найменування заміненних запасних частин	Підпис виконавця

Талон

на введення в експлуатацію

Котел водогрійний твердопаливний серії «MARTEN INDUSTRIAL» _____

Заводський № _____

1. Дата установки « ____ » _____ 20__ р.

2. Адреса установки: _____
_____3. Ким проведений монтаж: _____

(найменування організації, посада, прізвище)

4. Ким проведені пусконаладжувальні роботи: _____

(найменування організації, посада, прізвище)

5. Дата введення в експлуатацію « ____ » _____ 20__ р.

6. Ким проведений інструктаж по користуванню котлом: _____

(найменування організації, посада, прізвище)

7. Підтвердження робіт по введенню в експлуатацію:

Прізвище абонента _____

Підпис _____

« ____ » _____ 20__ р.

Корінець відривного талону на гарантійний ремонт протягом гарантійного періоду експлуатації

Талон вилучено _____ 20__ р.

Виконавець _____ (П.І.Б)

ПП «ЕКІПАЖ»

Адреса:

Харківська область, м.Первомайський, вул.Дорожня, 28

Довідково-інформаційна служба: (05748) 3-90-53

(05748) 3-90-24

Відривний талон №1

на гарантійний ремонт

протягом гарантійного терміну експлуатації

Заповнює виробник

Котел опалювальний твердопаливний MARTEN INDUSTRIAL _____

Заводский № _____

Дата виготовлення _____ 20__ р.

Контролер _____ (підпис, штамп)

Заповнює продавець

Продано _____ (найменування)

_____ (Адреса)

Дата продажу « ____ » _____ 20__ р.

Продавець _____

(П.І.Б. Підпис)

М.П.

Заповнює виконавець

Виконавець: _____

(найменування підприємства, організації, юридична адреса)

Номер, під яким котел узятий на гарантійний облік _____

Причина ремонту. Назва заміненого комплектуючого виробу,
складової частини _____

Дата ремонту « ____ » _____ 20 ____ р.

Особа, яка виконала роботу _____

_____ (П.І.Б.підпис)

М.П.

Підпис власника котла, підтвержуючий виконання робіт по
гарантійному обслуговуванню _____

« ____ » _____ 20 ____ р.

Корінець відривного талону на гарантійний ремонт протягом гарантійного періоду експлуатації

Талон вилучено _____ 20__ р.

Виконавець _____ (П.І.Б)

ПП «ЕКІПАЖ»

Адреса:

Харківська область, м.Первомайський, Вул.Дорожня, 28

Довідково-інформаційна служба: (05748) 3-90-53

(05748) 3-90-24

Відривний талон №2

на гарантійний ремонт

протягом гарантійного терміну експлуатації

Заповнює виробник

Котел опалювальний твердопаливний MARTEN INDUSTRIAL _____

Заводский № _____

Дата виготовлення _____ 20__ р.

Контролер _____ (підпис, штамп)

Заповнює продавець

Продано _____ (найменування)

_____ (Адреса)

Дата продажу « ____ » _____ 20__ р.

Продавець _____

(П.І.Б. Підпис)

М.П.

Заповнює виконавець

Виконавець: _____

(найменування підприємства, організації, юридична адреса)

Номер, під яким котел узятий на гарантійний облік _____

Причина ремонту. Назва заміненого комплектуючого виробу,
складової частини _____

Дата ремонту « ____ » _____ 20 ____ р.

Особа, яка виконала роботу _____

_____ (П.І.Б.підпис)

М.П.

Підпис власника котла, підтвержуючий виконання робіт по
гарантійному обслуговуванню _____

« ____ » _____ 20 ____ р.