



# Водонагрівач акумуляційний електричний побутовий

## ІНСТРУКЦІЯ З ВИКОРИСТАННЯ Сервісна книжка

MAX.BOB



JACK



SAM



CARL



CARL wi-fi



GRAND



JUNIOR 5L



JUNIOR 10L



**ТОВ «ГІДРОПРОМ»**  
Україна, м. Одеса, вул. Середня, 83 Б  
безкоштовний телефон гарячої лінії  
зі стаціонарних телефонів  
0 800 50 13 90

## ШАНОВНИЙ ПОКУПЕЦЬ!

Вітаємо Вас з придбанням сучасного надійного високоефективного електричного побутового водонагрівача! У разі правильної установки, експлуатації та відповідного догляду електричний водонагрівач прослужить Вам довгі роки. Для безпечного, ефективного і довговічного використання електричного водонагрівача перед початком будь-яких операцій з водонагрівачем уважно ознайомтеся з даною інструкцією і дотримуйтеся її рекомендацій.

### УВАГА!

Купуючи електричний водонагрівач, вимагайте від торгової організації правильного заповнення сервісної книжки. При купівлі обов'язково перевірте товарний вид електричного водонагрівача та його комплектність. Після продажу електричного водонагрівача покупцю, підприємство-виробник не приймає претензії з комплектності та механічних пошкоджень. Відповідальність за дотримання правил установки, підключення та експлуатації лежить на покупці.

### Зміст

1.	Загальні відомості	2
2.	Монтажні розміри	3
3.	Технічні характеристики /Мікрофіша	7
4.	Комплектність	8
5.	Вимоги безпеки	8
6.	Устрій і принцип роботи	9
7.	Монтаж і підключення	13
7.1.	Кріплення до стіни	14
7.2.	Підключення до системи водопостачання	9
7.3.	Електричне присєднання	17
8.	Введення в експлуатацію	19
8.1.	Порядок роботи моделей MAX, BOB, SAM, JACK	19
8.2.	Порядок роботи моделей CARL	20
8.3.	Порядок роботи моделей CARL wi-fi	20
8.4.	Порядок роботи моделей GRAND	23
8.5.	Порядок роботи моделей JUNIOR	23
9.	Технічне (профілактичне) обслуговування	24
10.	Можливі несправності і методи їх усунення	24
11.	Правила зберігання і транспортування	25
12.	Свідоцтво про приймання	25
13.	Свідоцтво про продаж водонагрівача	26
14.	ГАРАНТІЙНІ ЗОБОВ'ЯЗАННЯ	27

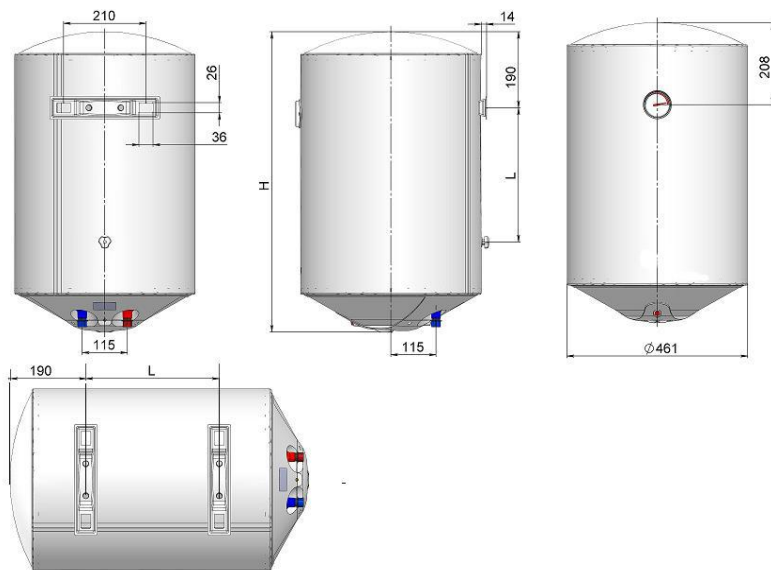
### 1. Загальні відомості

Електричний водонагрівач торгової марки «WHP» призначений для нагрівання води в побутових умовах до заданої температури і подальшої підтримки температури в автоматичному режимі.

Найменування моделей		Об'єм, л	Опис	Мал.
1.	MAX 35	35	Електроводонагрівачі вертикального виконання	Мал. 1
2.	MAX 50	50		
3.	MAX 80	80		
4.	MAX 100	100		
5.	BOB 80	80	Електроводонагрівачі універсального	Мал. 1

Найменування моделей		Об'єм, л	Опис	Мал.
6.	BOB 100	100	виконання (можуть встановлюватись вертикально або горизонтально)	
7.	SAM Left 80	80	Електроводонагрівачі вертикального виконання з теплообмінником непрямого нагріву лівого підключення	Мал. 2
8.	SAM Left 100	100		
9.	SAM Right 80	80	Електроводонагрівачі вертикального виконання з теплообмінником непрямого нагріву правого підключення	Мал. 2
10.	SAM Right 100	100		
11.	JACK 50	50	Електроводонагрівачі вертикального виконання з сухим ТЕНом	Мал. 3
12.	JACK 80	80		
13.	JACK 100	100		
14.	CARL	80	Електроводонагрівачі вертикального виконання з сухим ТЕНом	Мал.4
15.	CARL	100		
16.	CARL wi-fi	80		
17.	CARL wi-fi	100		
18.	GRAND	150	Електроводонагрівачі вертикального виконання з теплообмінником непрямого нагріву	Мал.5
19.	GRAND	200		
20.	GRAND	300		
21.	JUNIOR	5	Електроводонагрівачі вертикального виконання	Мал.6
22.	JUNIOR	10	Електроводонагрівачі вертикального виконання	Мал.7

## 2. Монтажні розміри

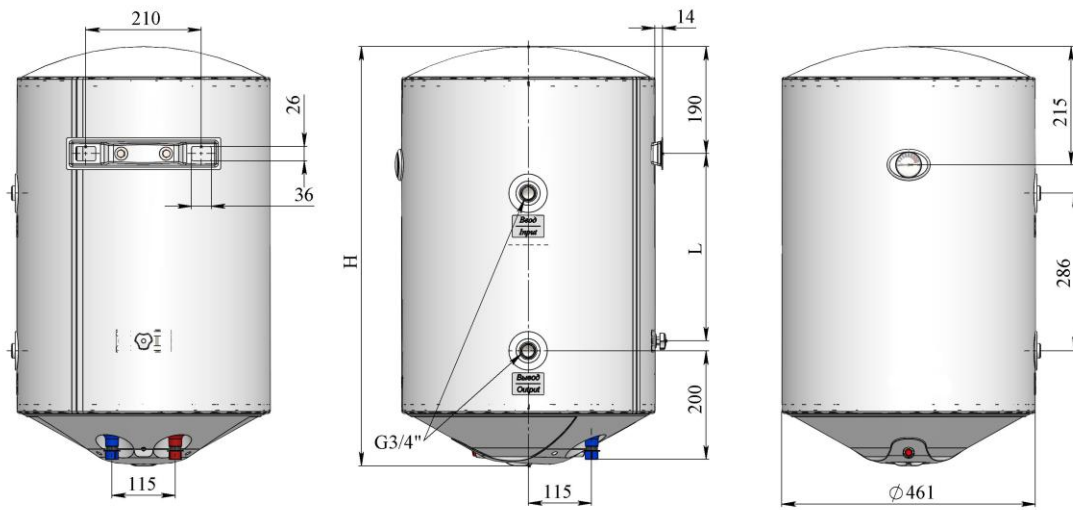


Об'єм, л	H, мм	L, мм
35	434	106
50	580	167
80	761	375
100	942	556

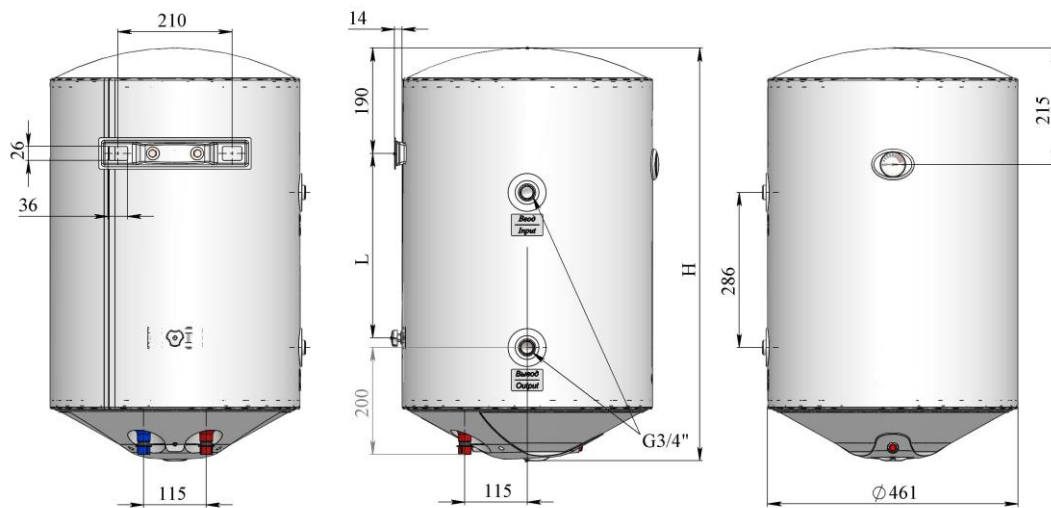
Мал. 1. Монтажні розміри моделей:

- вертикальне МАХ  
положення

-горизонтальне BOB  
положення

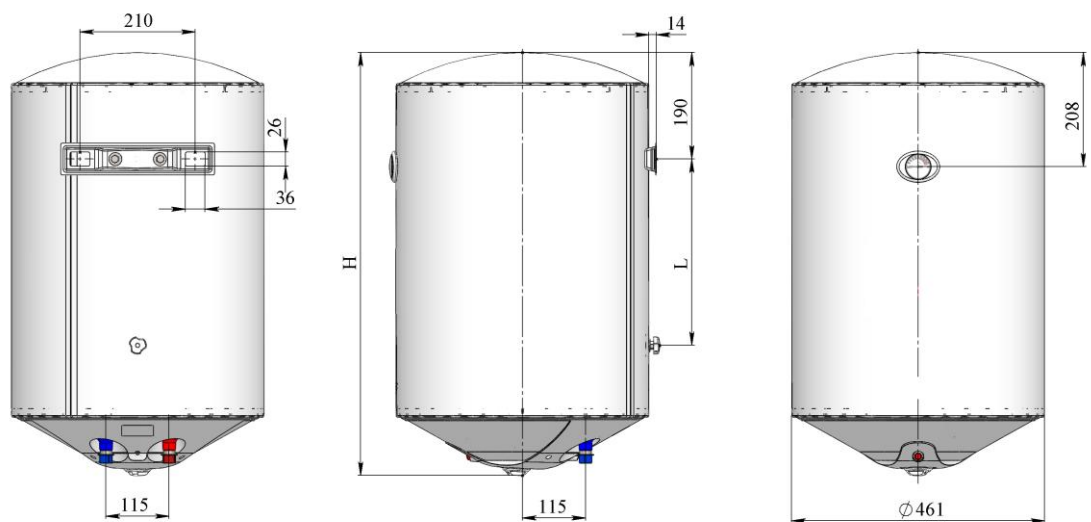


*SAM Right*



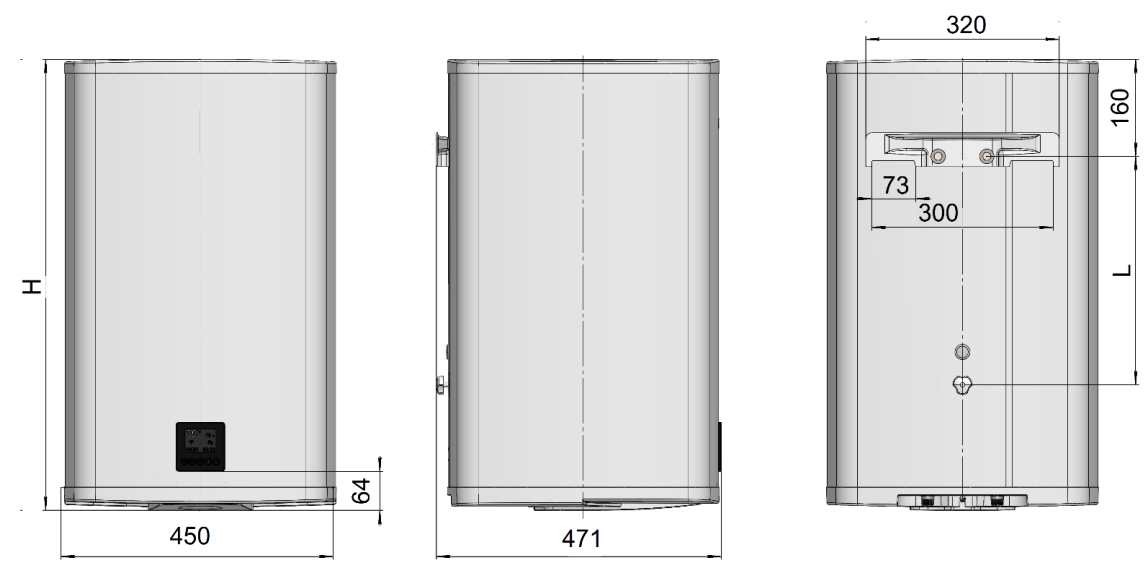
*SAM Left*

*Мал. 2. Монтажні розміри моделей SAM*



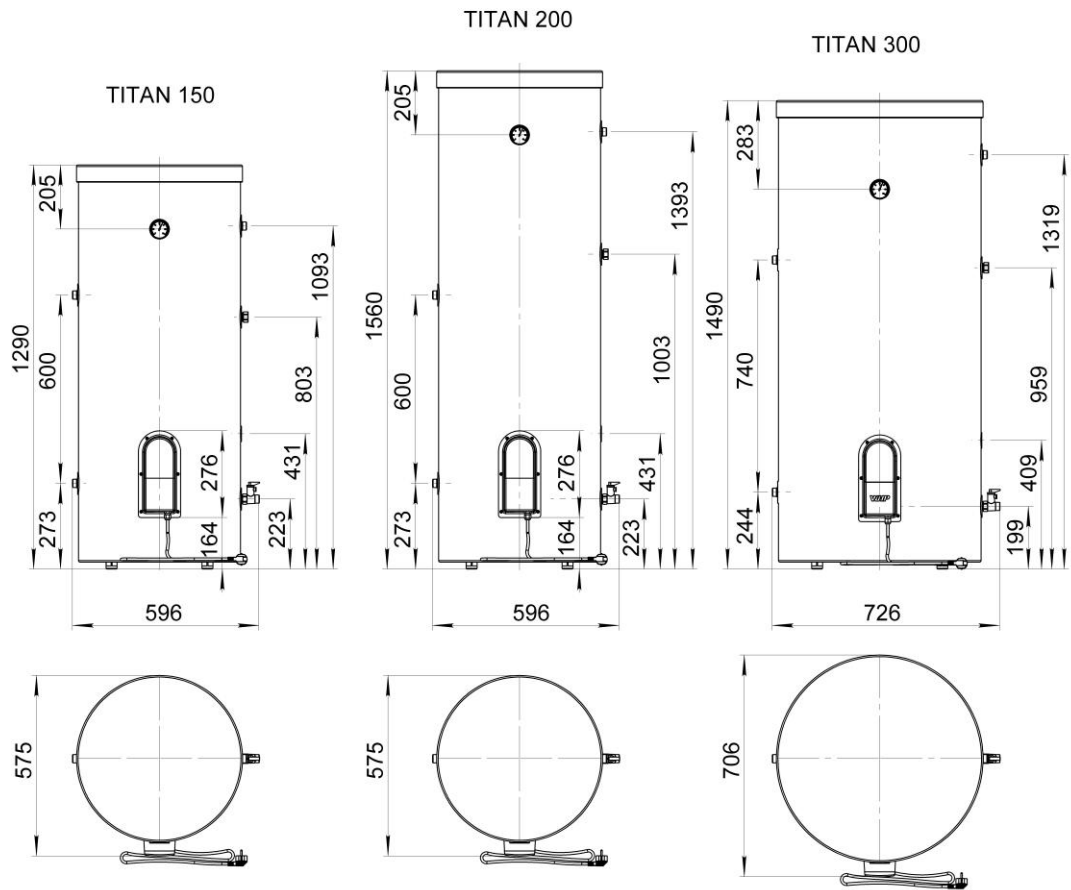
Об'єм, л	H, мм	L, мм
50	580	167
80	761	375
100	942	556

Мал. 3. Монтажні розміри моделей JACK

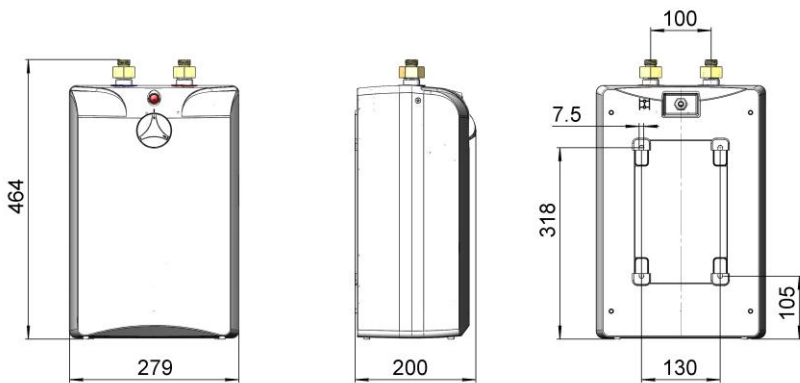


Об'єм, л	H, мм	L, мм
80	748	340
100	929	520

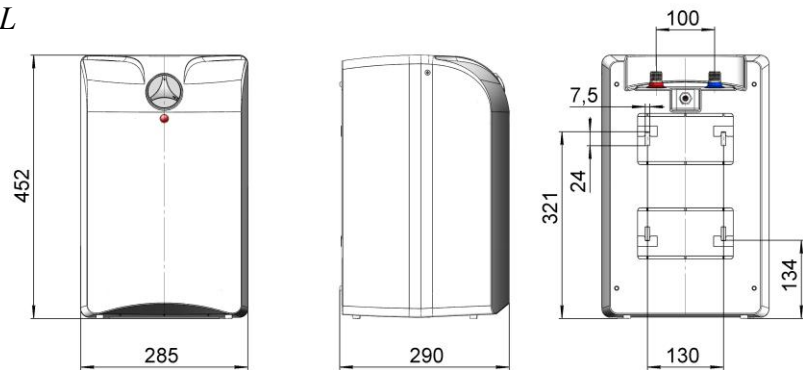
Мал. 4. Монтажні розміри моделей CARL, CARL wi-fi



Мал. 5. Монтажні розміри моделей GRAND 150.200.300



Мал. 6. Монтажні розміри моделей JUNIOR 5L



Мал. 7. Монтажні розміри моделей JUNIOR 10L

3.Технічні характеристики/ Мікрофіша

Моделі	MAX			BOB			SAM			JACK			CARL, CARL Wi- fi			GRAND			JUNIOR 5L	JUNIOR 10L				
	35	50	80	100	80	100	80	100	80	100	50	80	100	80	100	150	200	300	5	10				
Об'єм, л	0,6																							
Номінальний тиск, МПа	0,6																							
Електрична потужність, кВт	1,8			0,8 x 2 =1,6			2			3			2			3			2			1,5		
Напруга, В	230																							
Час нагріву від 15°C до 65°C, хв	75	108	170	215	170	215	170	215	170	215	120	195	240	120	195	325	435	345	14	25				
Клас захисту	I																							
Антикорозійний захист бака	Емальований бак/магнісвий анод																							
Ступінь захисту	IP24																							
Максимальна температура нагрівання, °C	75																							
Профіль навантаження	S	M	L	L	L	L	L	L	L	M	L	L	L	M	L	L	L	XL	XXS					
Клас енергоефективності	C	C	C	C	C	C	C	C	C	C	C	C	C	C	C	D	D	D	D	A	A			
Теплові втрати, Вт*год/24 год	26	34	46	33	46	33	46	33	46	33	46	33	46	33	46	79	129	116	120	48	48			
Діаметр труб холодної, гарячої води	1/2"										3/4"			1/2"			1/2"							
Маса нетто, кг	11,6	14,8	18,5	22,3	18,5	22,3	27,0	22,3	18,5	22,3	14,8	18,5	22,3	22	27	60	65	70	3,1	6,9				
Маса брутто, кг	13,2	16,5	20,5	24,5	20,5	24,5	29,0	24,5	20,5	24,5	16,5	20,5	24,5	24,1	29,6	65	70	75	4,7	8,7				
Площа поверхні теплообмінника, м²	0,48										0,9			0,9			1,3							

#### 4. Комплектність

Моделі: MAX, BOB, SAM, JACK, CARL/CARL wi-fi

- |    |   |          |
|----|---|----------|
| 1. | Електричний водонагрівач                      | - 1 шт.; |
| 2. | Клапан безпеки                                | - 1 шт.; |
| 3. | Інструкція з використання з сервісною книжкою | - 1 шт.; |
| 4. | Упаковка                                      | - 1 шт.  |

Моделі: GRAND

- |    |   |          |
|----|---|----------|
| 1. | Електричний водонагрівач                      | - 1 шт.; |
| 2. | Клапан безпеки                                | - 1 шт.; |
| 3. | Інструкція з використання з сервісною книжкою | - 1 шт.; |

Моделі: JUNIOR 5L

- |    |   |          |
|----|---|----------|
| 1. | Електричний водонагрівач                      | - 1 шт.; |
| 2. | Інструкція з використання з сервісною книжкою | - 1 шт.; |
| 3. | Упаковка                                      | - 1 шт.  |

Моделі: JUNIOR 10L

- |    |   |          |
|----|---|----------|
| 1. | Електричний водонагрівач                      | - 1 шт.; |
| 2. | Клапан безпеки                                | - 1 шт.; |
| 3. | Інструкція з використання з сервісною книжкою | - 1 шт.; |
| 4. | Упаковка                                      | - 1 шт.  |

#### 5. Вимоги безпеки

Електричний водонагрівач має ступінь захисту від ураження електричним струмом класу 1. Незважаючи на те, що водонагрівач є безпечним в експлуатації, задля уникнення нещасних випадків необхідно неухильно виконувати правила, викладені в даній інструкції і прислухатися до здорового глузду.

**УВАГА!** Цей прилад не призначений для користування особами (а також малолітніми дітьми) зі зменшеними фізичними або розумовими психічними можливостями чи з браком досвіду та знань, за винятком безпосередньої присутності уповноваженого наглядового персоналу або особи, відповідальної за їхню безпеку, що надають необхідні інструкції щодо користування приладом. Малолітні діти, щоб не вдавалися до гри з приладом, повинні бути під наглядом уповноваженого персоналу

**УВАГА!** У разі приєднання водонагрівача до водопроводу за допомогою знімних шлангів, необхідно використовувати тільки нові шланги, повторне використання старих шлангів не допускається.

**УВАГА!** Електричний водонагрівач 1-го класу захисту необхідно підключати тільки до електричної мережі, що має ЗАЗЕМЛЕННЯ.

**УВАГА!** Перед початком роботи перевірте цілісність ізоляції електричного кабелю. У разі пошкодження шнура живлення його треба замінити спеціальним шнуром чи комплектом, наданим виробником чи сервісною службою.

**УВАГА!** Установку, технічне обслуговування та ремонт повинен провадити тільки кваліфікований майстер згідно з вимогами даної інструкції з використання. Рекомендуємо звертатися до авторизованих сервісних центрів.

**УВАГА!** З появою будь-яких несправностей у роботі електричного водонагрівача необхідно відключити його від електромережі і викликати фахівця для усунення неполадок.

**УВАГА!** Всі водонагрівачі, перш ніж надходити до продажу, проходять 100% перевірку якості на заводі - виробнику. Після випробування у внутрішньому баку може залишатися невелика кількість води.

**ЗАБОРОНЯЄТЬСЯ!** Експлуатація водонагрівача з пошкодженим електричним кабелем.

**ЗАБОРОНЯЄТЬСЯ!** Використовувати для підключення перехідники, подовжувачі і тимчасово прокладені електролінії.



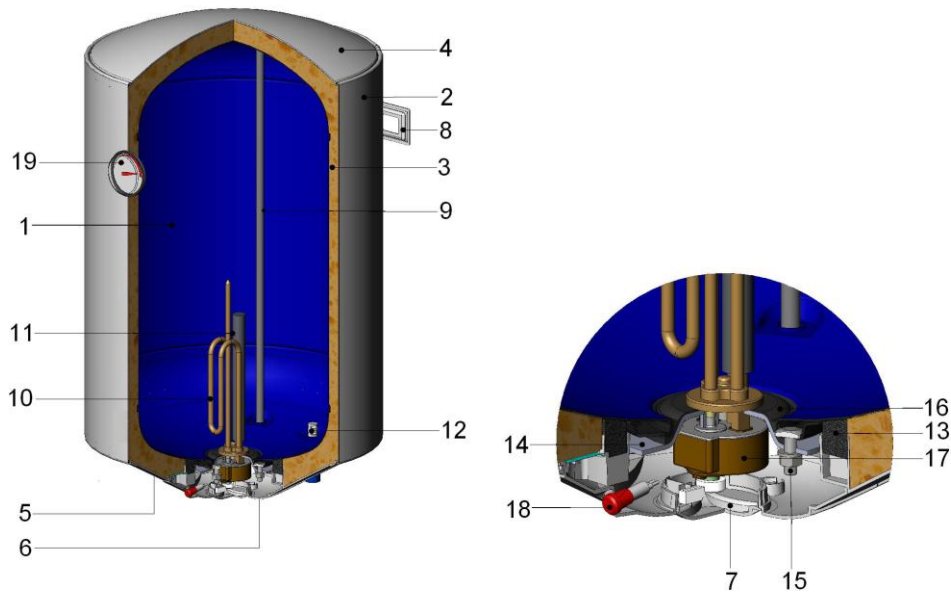
**ЗАБОРОНЯЄТЬСЯ!** При роботі електричного водонагрівача можливий незначний витік води через запобіжний клапан, це є нормальне явище. Не намагайтеся заблокувати клапан безпеки.

**ЗАБОРОНЯЄТЬСЯ!** Зменшувати внутрішній діаметр трубки відбору гарячої води.

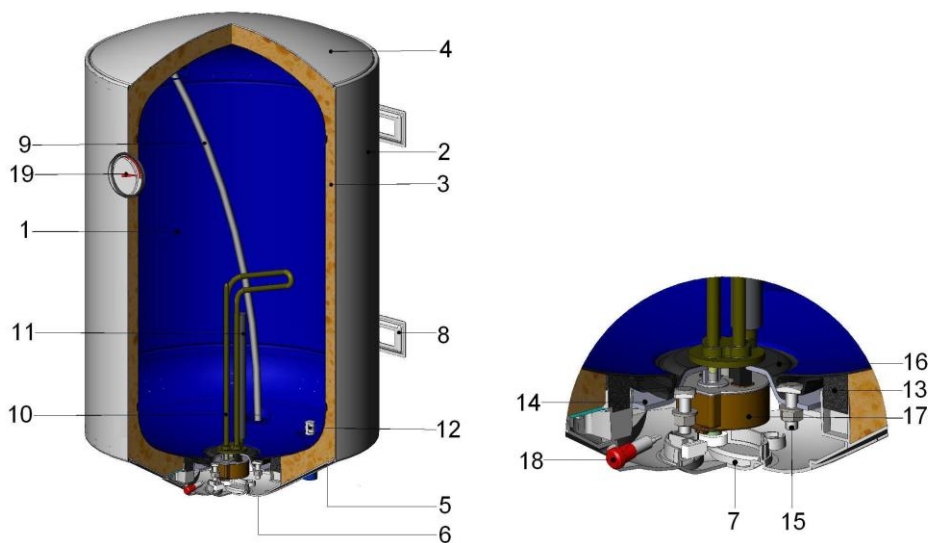
**ЗАБОРОНЯЄТЬСЯ!** Встановлювати електричний водонагрівач в приміщеннях, насичених агресивними парами, з різкими перепадами температури, вологості, а також у пильних та брудних приміщеннях.

Виробник не несе відповідальність за збитки для здоров'я і власності, якщо вони викликані порушенням правил встановлення та експлуатації.

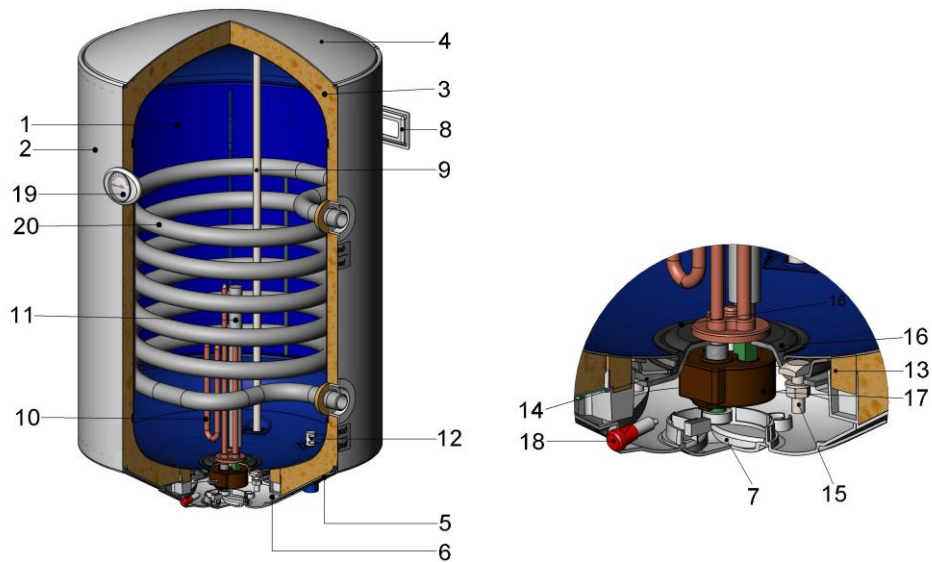
## 6. Устрій і принцип роботи



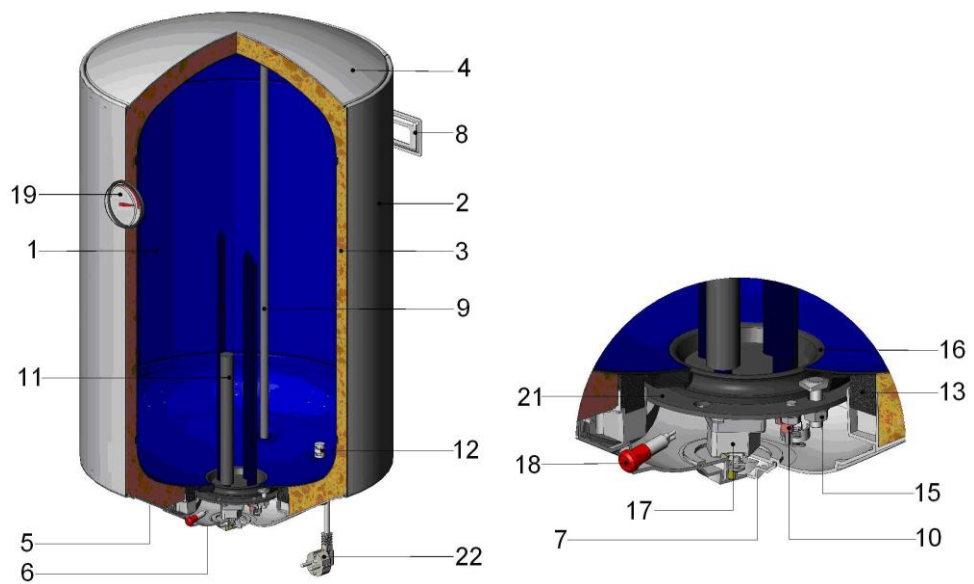
Мал.8 Моделі МАХ



Мал.9 Моделі БОВ

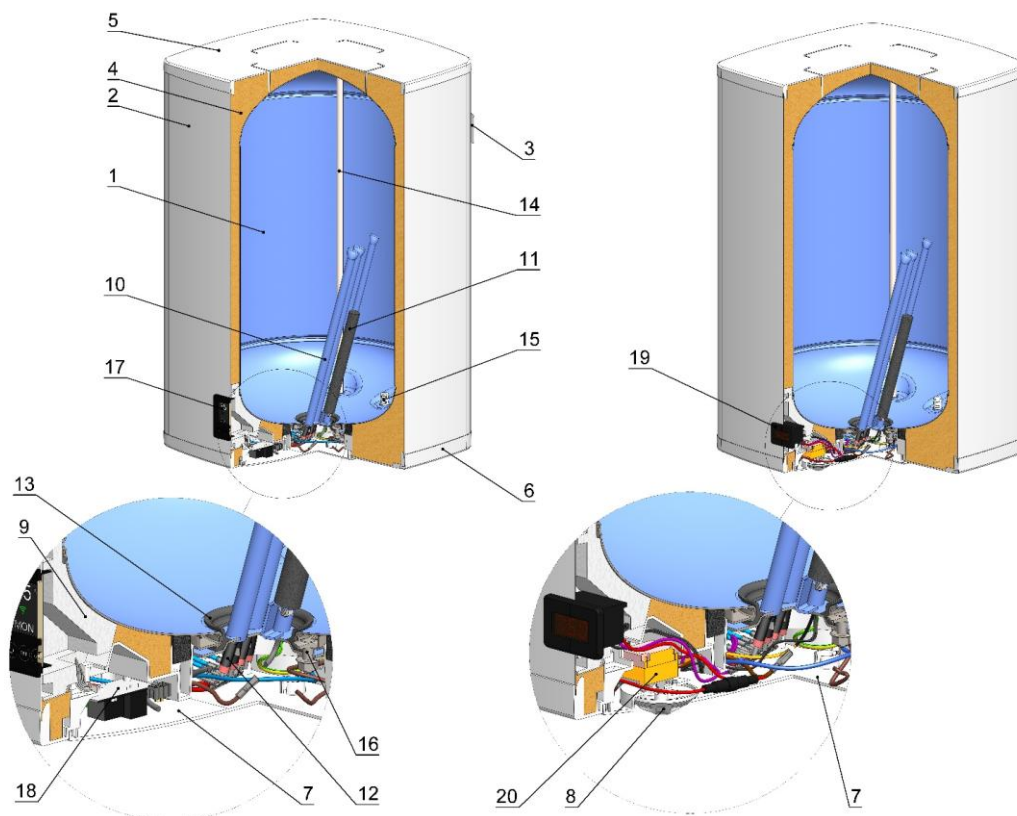


Мал. 10 Моделі SAM



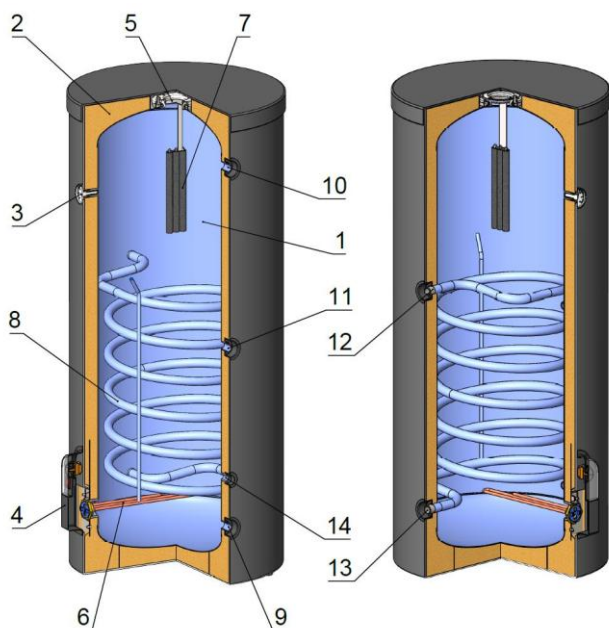
Мал. 11 Моделі JACK

- |   |                                       |
|---|---------------------------------------|
| 1. Внутрішній бак                                   | 13. Ущільнювальне кільце горловини    |
| 2. Обичайка   | 14. Сталевий фланець                  |
| 3. Теплоізоляція                                    | 15. Болтове з'єднання                 |
| 4. Кришка верхня                                    | 16. Ущільнювальне кільце електрогрупи |
| 5. Кришка нижня                                     | 17. Термостат                         |
| 6. Кришка електрогрупи                              | 18. Індикаторна лампа                 |
| 7. Маховик регулювання термостата                   | 19. Індикатор температури             |
| 8. Кронштейн  | 20. Теплообмінник                     |
| 9. Трубка відбору гарячої води                      | 21. Фланець в зборі                   |
| 10. Нагрівальний елемент (ТЕН)                      | 22. Мережевий шнур                    |
| 11. Магнієвий анод                                  |                                       |
| 12. Трубка подачі холодної води з системою АНТИМІКС |                                       |



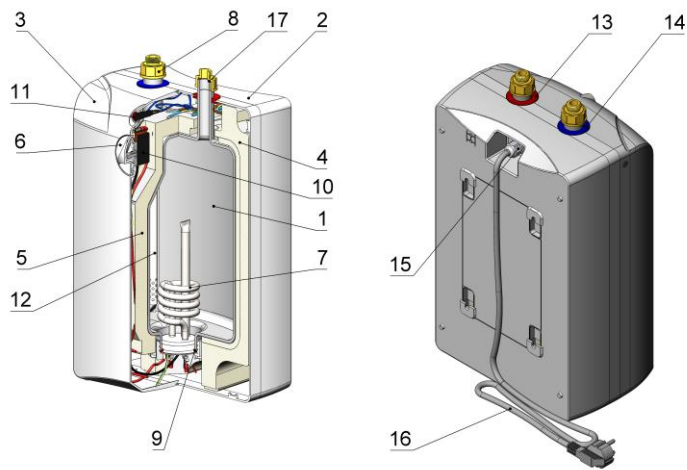
Мал. 12 Моделі CARL/CARL wi-fi

- |                         |  |
|-------------------------|--|
| 1. Внутрішній бак       | 11. Магнієвий анод                         |
| 2. Обичайка             | 12. Нагрівальний елемент (ТЕН)             |
| 3. Кронштейн            | 13. Уцілювальне кільце електрогрупи        |
| 4. Теплоізоляція        | 14. Трубка відбору гарячої води            |
| 5. Кришка верхня        | 15. Трубка подачі холодної води з системою |
| 6. Кришка нижня         | 16. Болтове з'єднання                      |
| 7. Кришка електрогрупи  | 17. Панель управління                      |
| 8. Регулятор термостата | 18. Плата силова                           |
| 9. Проставка ізолююча   | 19. Термометр цифровий                     |
| 10. Фланець емальований | 20. Термостат капілярний                   |



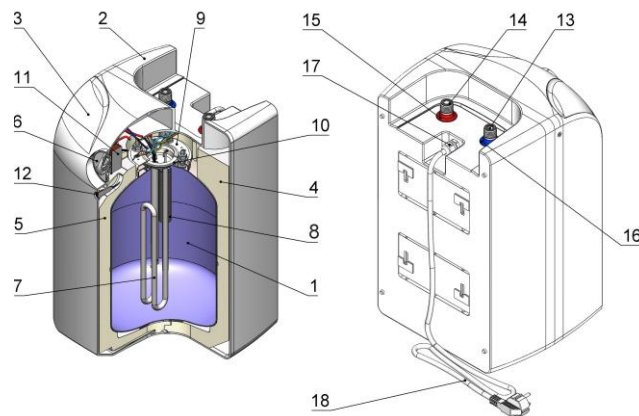
- |                                       |
|---------------------------------------|
| 1. Внутрішній бак                     |
| 2. Теплоізоляція                      |
| 3. Індикатор температури              |
| 4. Кришка електрогрупи                |
| 5. Сталевий фланець                   |
| 6. Нагрівальний елемент (ТЕН)         |
| 7. Магнієвий анод                     |
| 8. Теплообмінник                      |
| 9. Вхід холодної води 3/4"            |
| 10. Вихід гарячої води 3/4"           |
| 11. Рециркуляція 3/4"                 |
| 12. Вхід теплообмінника 3/4"          |
| 13. Вихід теплообмінника 3/4"         |
| 14. Патрубок датчика температури 1/2" |

Мал. 13 Моделі GRAND



Мал. 14 Моделі JUNIOR 5L

- |   |   |
|---|---|
| 1. Бак внутрішній                             | 11. Лампа індикаторна                               |
| 2. Кришка корпусу задня                       | 12. Трубка подачі холодної води з системою АНТИМІКС |
| 3. Кришка корпусу передня                     | 13. Кільце маркувальне червоне (гаряча вода)        |
| 4. Проставка теплоізоляції задня              | 14. Кільце маркувальне синє (холодна вода)          |
| 5. Проставка теплоізоляції передня            | 15. Кабельний ввід                                  |
| 6. Регулятор термостата                       | 16. Шнур мережевий                                  |
| 7. Нагрівальний елемент (ТЕН)                 | 17. Трубка відбору гарячої води                     |
| 8. Штуцер                                     |   |
| 9. Кільце електрогрупи ущільнювальне          |   |
| 10. Термостат капілярний з захисним вимикачем |   |



Мал. 15 Моделі JUNIOR 10L

- |                                       |   |
|---------------------------------------|---|
| 1. Бак внутрішній                     | 11. Термостат капілярний з захисним вимикачем       |
| 2. Кришка корпусу задня               | 12. Лампа індикаторна                               |
| 3. Кришка корпусу передня             | 13. Трубка подачі холодної води з системою АНТИМІКС |
| 4. Проставка теплоізоляції задня      | 14. Трубка відбору гарячої води                     |
| 5. Проставка теплоізоляції передня    | 15. Кільце маркувальне червоне (гаряча вода)        |
| 6. Регулятор термостата               | 16. Кільце маркувальне синє (холодна вода)          |
| 7. Нагрівальний елемент (ТЕН)         | 17. Кабельний ввід                                  |
| 8. Магнієвий анод                     | 18. Шнур мережевий                                  |
| 9. Фланець нержавіючий                |   |
| 10. Кільце електрогрупи ущільнювальне |   |
| 12                                    |   |

## *Устрій водонагрівача*

Моделі MAX, SAM, JACK, CARL/CARL wi-fi, GRAND, JUNIOR 5L, JUNIOR 10L призначені для установки тільки у вертикальному положенні.

Моделі BOB мають конструктивні особливості, що дозволяють експлуатувати їх як у вертикальному, так і у горизонтальному положенні.

Конструкція водонагрівача забезпечує заповнення бака водою і її нагрівання в автоматичному режимі.

Вода у водонагрівачі нагрівається до заданої температури. При відкритті крана гарячої води до водонагрівача знизу через трубку подачі холодної води починає надходити холодна вода. Холодна вода витісняє раніше нагріту воду через трубку відбору гарячої води, що йде з верхньої частини апарату. Таким чином, гаряча вода надходить споживачеві, а знизу водонагрівач заповнюється холодною водою. Нагрівальний елемент (ТЕН) знову починає нагрівати воду до заданої температури.

Унікальна система АНТИМІКС перешкоджає перемішуванню шарів холодної і нагрітої води. Завдяки цьому пристрою значно збільшується коефіцієнт використання гарячої води і повністю виключаються різкі температурні перепади.

Внутрішній бак водонагрівача виготовлений з високоякісної сталі, витримує значні механічні дії. Для захисту від корозії сталь покрита шаром титанової емалі з підвищеним вмістом титану і хрому, що гарантує повний захист навіть від самої жорсткої водопровідної води. На сьогоднішній день це саме надійне, довговічне, екологічно чисте і гігієнічне покриття.

Щільна, екологічно чиста пінополіуретанова теплоізоляція, яка не містить фреону, надає виробу властивості термоса і забезпечує максимально можливу економічність експлуатації.

Регульований термостат подвійного захисту суворо підтримує задану температуру гарячої води і автоматично блокує нагрівач при перегріванні.

Запобіжна кришка захищає вузол нагріву від випадкових ушкоджень. Всі кришки виконані з сучасних високоміцних полімерних матеріалів. Це дозволяє легко видаляти пил і вологу з поверхні і запобігає ймовірності ураження електрострумом.

Клапан безпеки перешкоджає витоку води до трубопроводу і слугує для скидання надлишкового тиску води в бак.

Замінюваний магнієвий анод забезпечує додатковий захист від корозії.

Весь електричний блок, включаючи ТЕН, термостат і заміний магнієвий анод зібраний на сталевому фланці, який кріпиться до бака за допомогою п'яти потужних болтів.

Фірма-виробник залишає за собою право вносити до конструкції виробу будь-які зміни без попереднього повідомлення.

## **7. Монтаж і підключення**

**УВАГА!** Всі водонагрівачі, перш ніж надходити до продажу, проходять 100% перевірку якості на заводі - виробнику. Після випробування у внутрішньому баку може залишатися невелика кількість води.

Для установки електричного водонагрівача Ви можете скористатися платними послугами фахівців сервісних центрів. Ви можете, також, скористатися послугами будь-яких інших кваліфікованих фахівців. Однак у цьому випадку фірма-виробник не несе відповідальності за збиток, нанесений невірною установкою й недотриманням рекомендацій даної інструкції.

### **7.1. Кріплення до стіни**

Електричний водонагрівач необхідно встановлювати в приміщеннях, які відповідають наступним вимогам:

- температура від +5°C до + 45°C;
- вологість не більше 80%;
- атмосферний тиск від 78 до 106 кПа.

Неприпустимо встановлювати електричний водонагрівач в приміщеннях, насичених агресивними парами, з різкими перепадами температури, вологості, а також у пильних та брудних приміщеннях.

Електроводонагрівач необхідно кріпити до несучої стіни або до іншої поверхні, що забезпечує надійність кріплення. Для зменшення втрат тепла по довжині трубопроводу, електроводонагрівач слід

розташовувати якомога ближче до точки відбору води. Для полегшення доступу до електричних частин необхідно залишити місце (приблизно 0,5 м). Кронштейни для кріплення до стіни повинні витримувати вагу, втричі більшу за вагу електроводонагрівача, заповненого водою.

Водонагрівач необхідно кріпити двома гаками або штирями, використовуючи кронштейн.

Рекомендується використовувати сталеве кріплення діаметром 7-8 мм з пластмасовим дюбелем діаметром 12 мм і довжиною не менше 80мм для кріплення до бетонної або цегляної стіни. Для кріплення до стіни з черепашника або пінобетону сталеві гаки ввернути в попередньо забиті в стіну дерев'яні пробки діаметром 20-25мм.

*Корисна порада:* Якщо відстань від електричного водонагрівача до точки відбору гарячої води перевищує 2 м, трубопровід рекомендується теплоізулювати.

**УВАГА!** При підключенні водонагрівачів в горизонтальному положенні, патрубок подачі холодної води (позначений синім кільцем) повинен бути розташований знизу, а патрубок забору гарячої води (позначений червоним кільцем) - зверху (мал.8)

## 7.2. Підключення до системи водопостачання

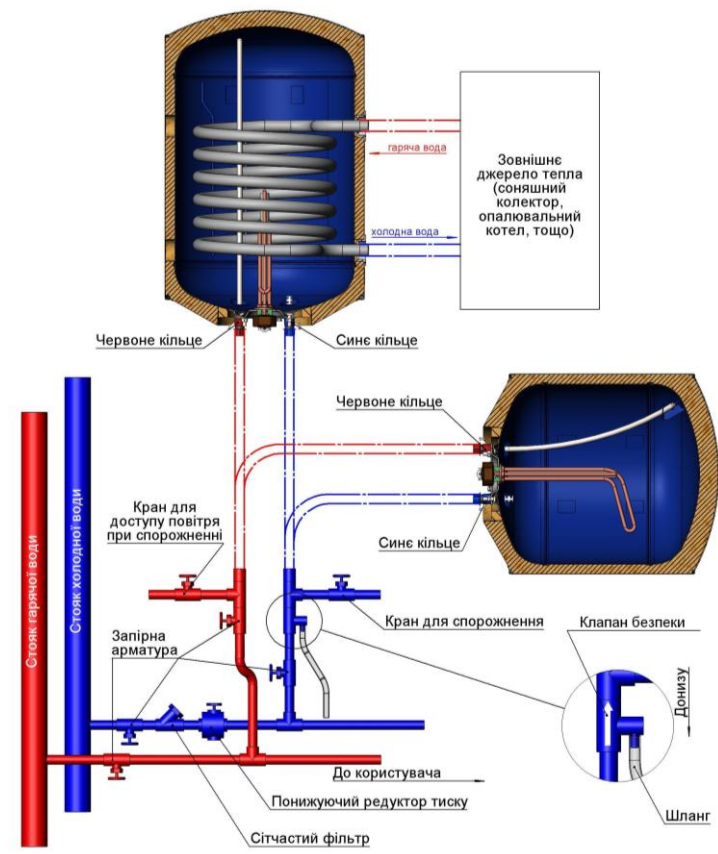
Перед підключенням електричного водонагрівача необхідно переконатися у відсутності в трубах сторонніх предметів. На вхід холодної води (синє кільце) накручується кран для зливу води, а потім клапан безпеки з номінальним тиском 0,6 МПа (входить у комплект). Щоб уникнути поломок при закручуванні клапана - не застосовувати великих зусиль.

**УВАГА!** Вода може капати з випускної трубки клапана безпеки, ця трубка повинна завжди бути відкритою до атмосфери. Трубка повинна мати постійний нахил до низу і розташовуватися в умовах, що виключають замерзання води. З клапана безпеки необхідно регулярно видаляти осад та перевіряти чи його не заблоковано.

На вхід холодної води в обов'язковому порядку необхідно встановити сітчастий фільтр грубого очищення. У разі якщо тиск води в магістралі перевищує 0,5 МПа, необхідно встановити редуктор, що знижує тиск.

Редуктор та фільтр не входять до комплекту постачання.

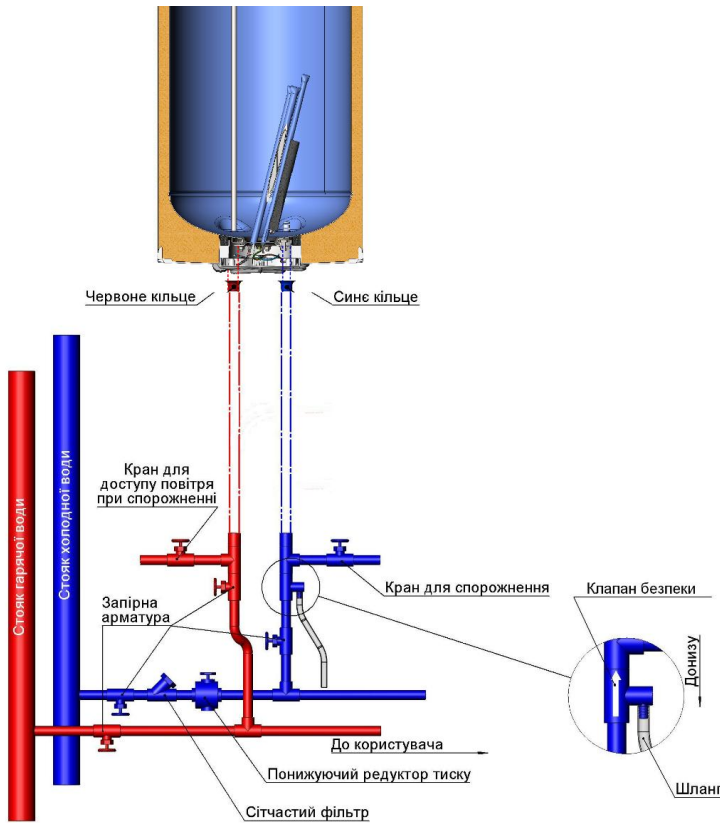
*Корисна порада:* Для зменшення жорсткості води рекомендується використовувати пом'якшувальний фільтр. Це дозволить продовжити термін служби не тільки електричного водонагрівача, а й інших приладів, що використовують воду.



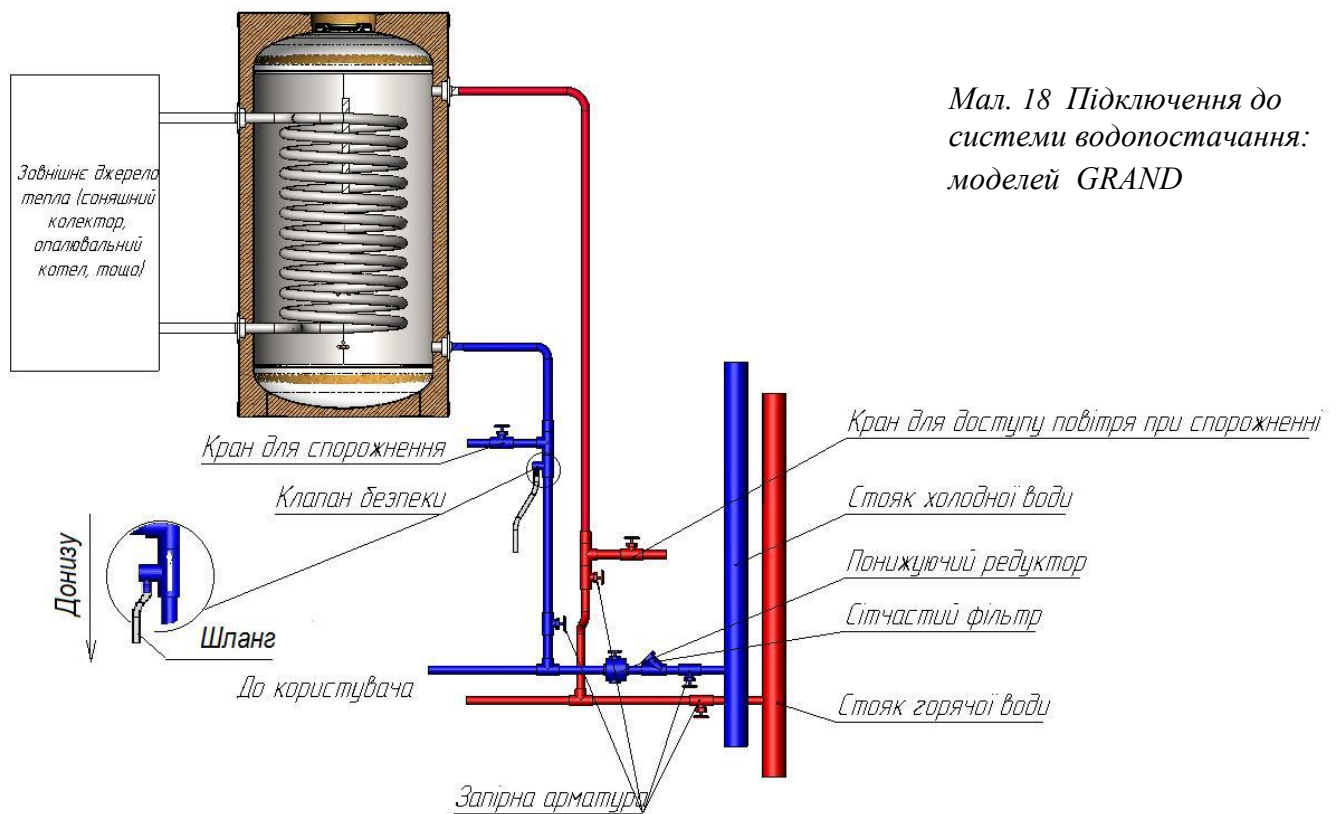
Мал. 16 Підключення до системи водопостачання:

- вертикальне положення моделей MAX, SAM, JACK

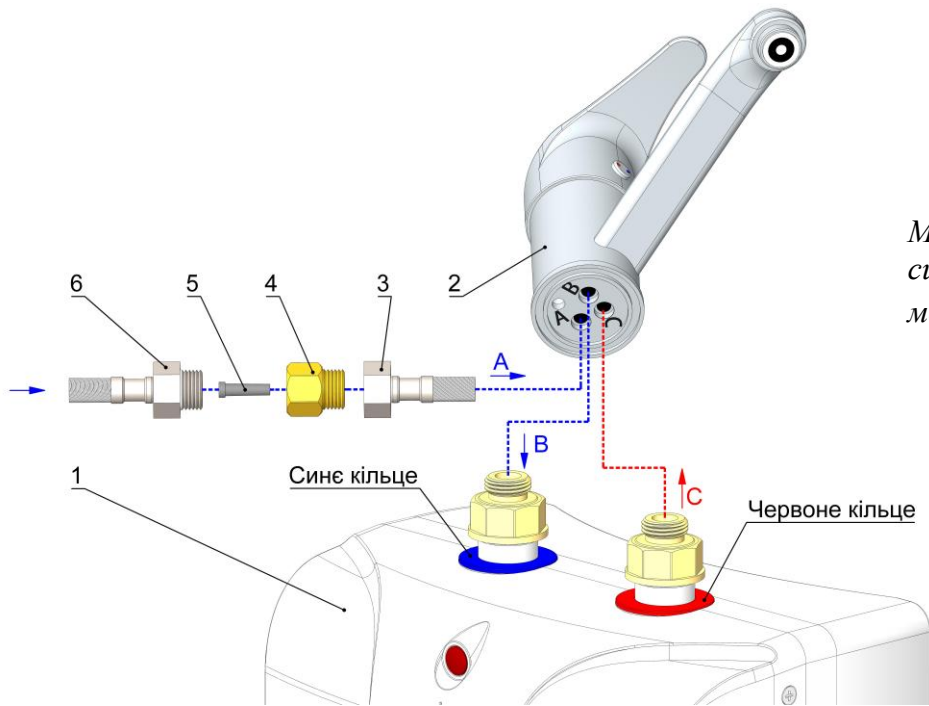
- горизонтальне положення моделей BOB



Мал. 17 Підключення до системи водопостачання: моделей CARL/CARL wi-fi

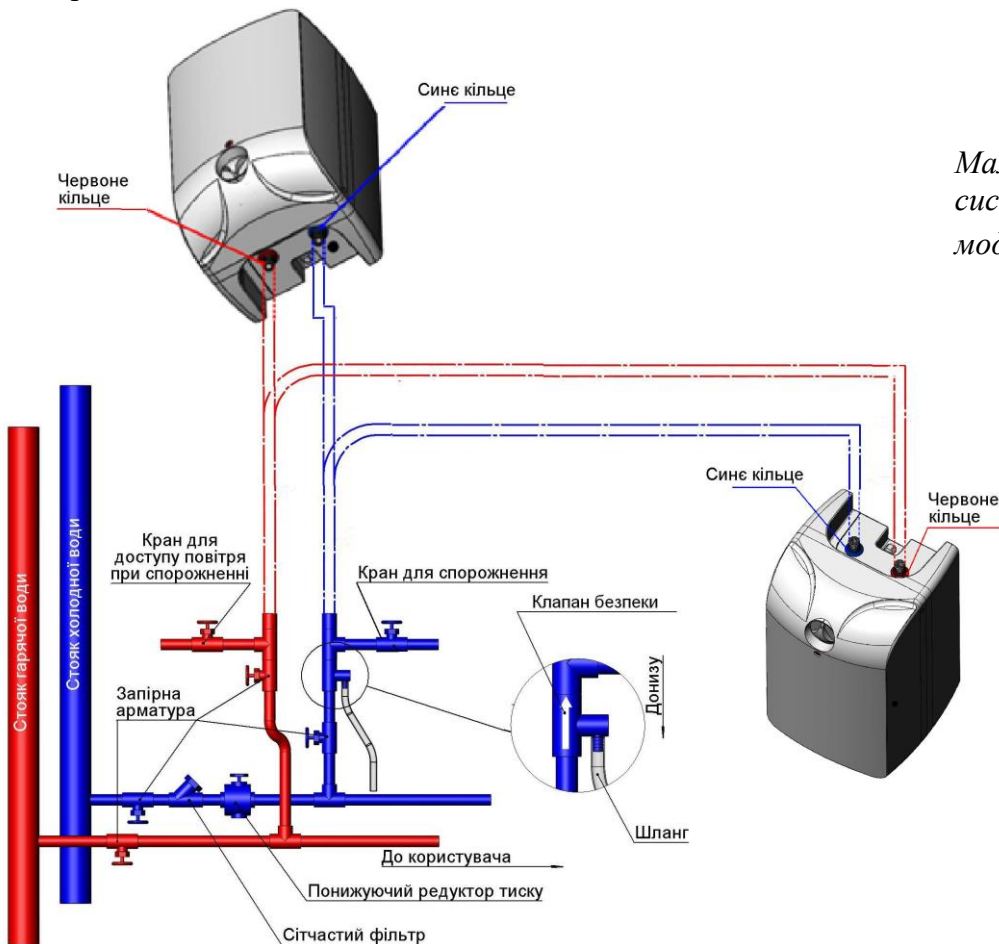


Мал. 18 Підключення до системи водопостачання: моделей GRAND



Мал. 19 Підключення до системи водопостачання: моделей JUNIOR 5L

1. Водонагрівач низького тиску (0,01 МПа)
2. Змішувач для водонагрівача низького тиску (Поставляється в комплекті з мод. WHP-CU 5 M)
3. Шланги змішувача А,В,С (Поставляється в комплекті з мод. WHP-CU 5 M)
4. Корпус дроселя (Поставляється в комплекті з мод. WHP-CU 5 M)
5. Дросель (Поставляється в комплекті з мод. WHP-CU 5 M)
6. Мережа холодного водопостачання



Мал. 20 Підключення до системи водопостачання: моделей JUNIOR 10L



### 7.3. Електричне приєднання

**УВАГА!** До включення в мережу електроводонагрівач необхідно заповнити водою! Перед початком робіт переконайтесь, що мережа відповідає таким вимогам:

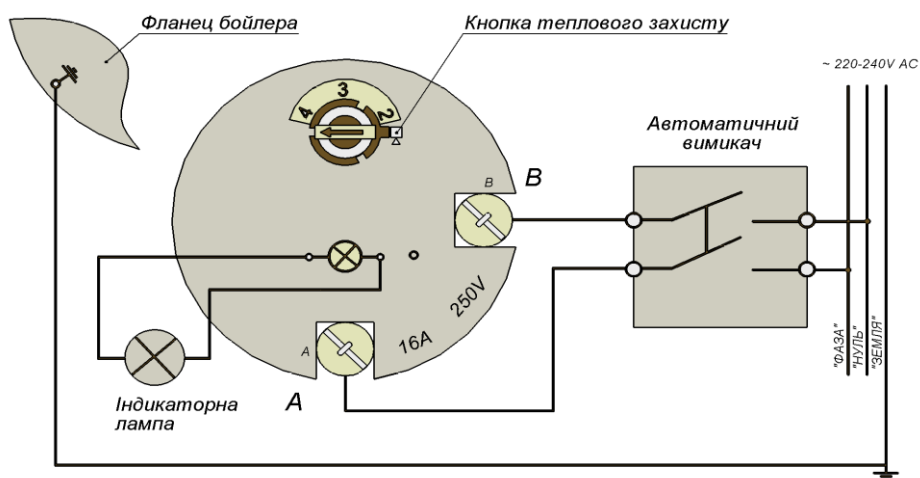
- напруга 230 В;
- частота в мережі 50 Гц.

Електроживлення підводять безпосередньо до клем термостата за допомогою трижильного кабелю. Перетин мідного дроту повинно бути не менше 1,5 мм<sup>2</sup>, алюмінієвого, - 2,5 мм<sup>2</sup>. Заземлення приєднується до клемми, позначеної символом  $\perp$ .

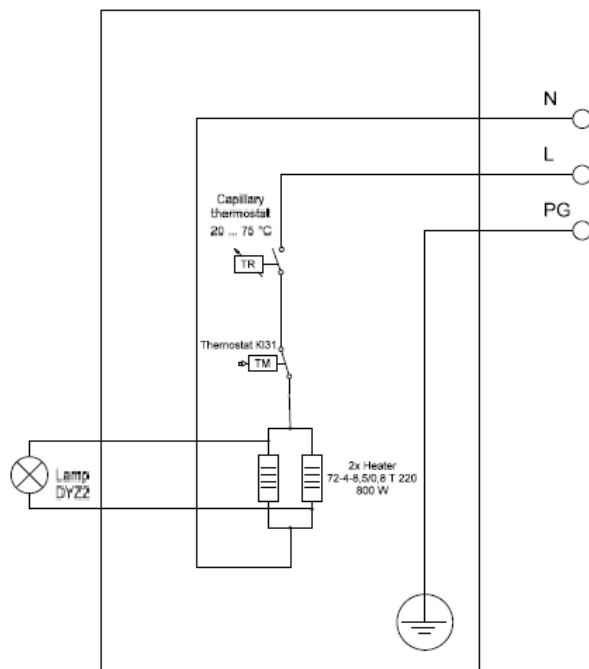
Обов'язково встановлюється двополюсний автоматичний вимикач (16 А), з відстанню між контактами не менше 3 мм, для відключення електроводонагрівача від живильної мережі.

Живильний кабель і двополюсний автоматичний вимикач-запобіжник не входить у комплект постачання.

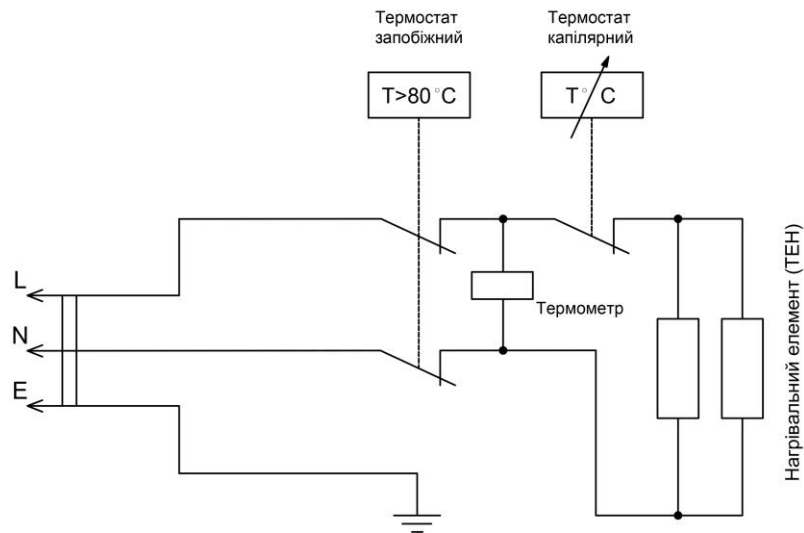
*Корисна порада:* Зверніть особливу увагу на підключення проводів до клем термостата. Неакуратне підключення жорсткими проводами може призвести до порушення контакту між термостатом і нагрівальним елементом (ТЕНом).



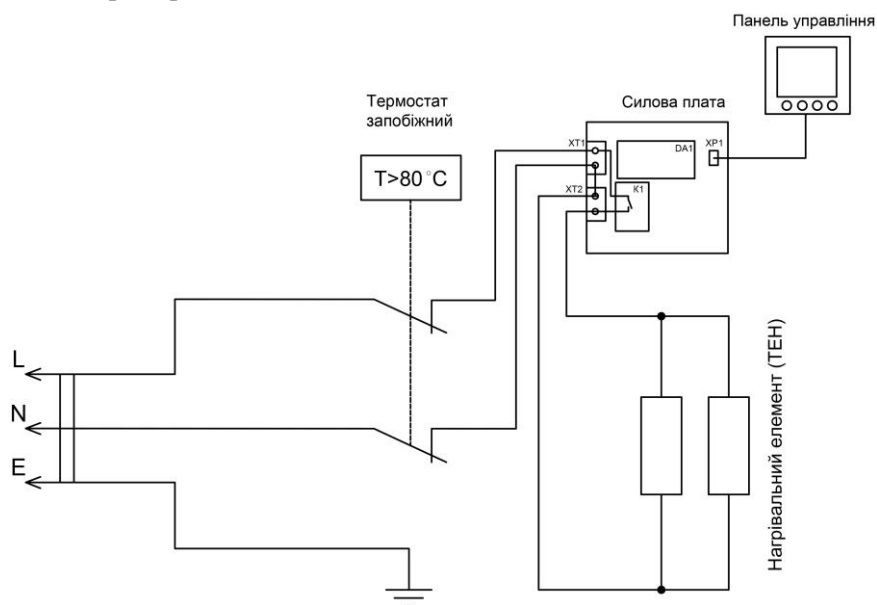
Мал.17. Приєднання до електромережі моделей MAX, BOB, SAM



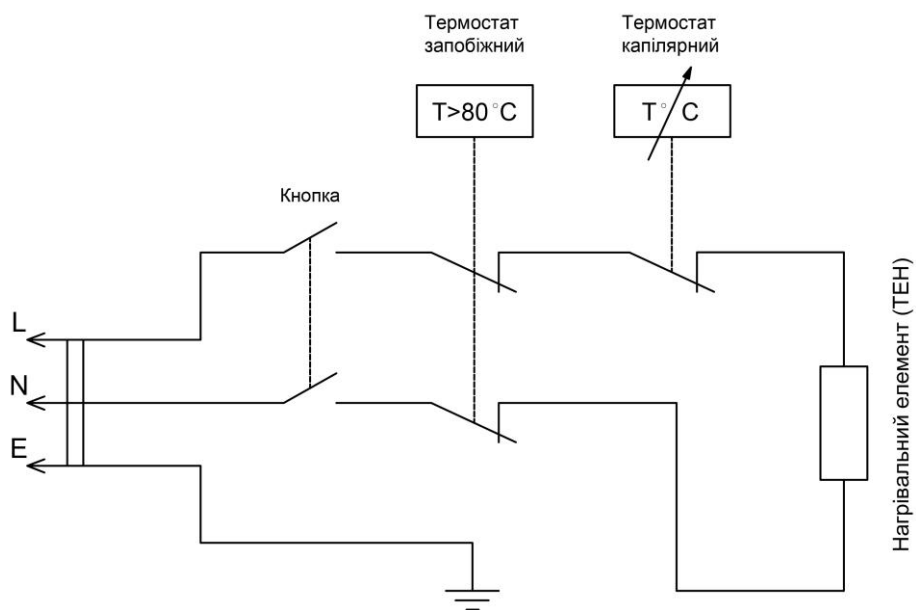
Мал.18. Приєднання до електромережі моделей JACK



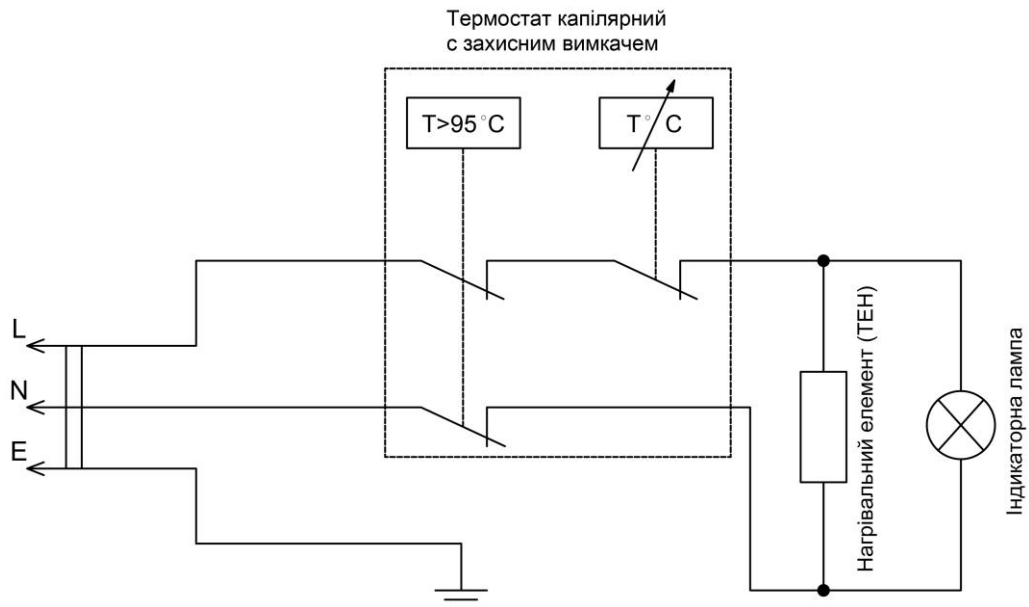
Мал.19. Приєднання до електромережі моделей CARL



Мал.20. Приєднання до електромережі моделей CARL wi-fi



Мал.21. Приєднання до електромережі GRAND



Мал.22. Приєднання до електромережі JUNIOR

## 8. Введення в експлуатацію

**УВАГА!** При експлуатації водонагрівача необхідно виконувати умови розділу 5 «Вимоги безпеки».

Заповніть електроводонагрівач водою, відкривши вентиль магістралі холодного водопостачання та кран гарячої води для витіснення повітря. Труба центрального гарячого водопостачання, при цьому, повинна бути закрита для запобігання відходу води в стояк. Перекрийте кран гарячої води одразу, як тільки з нього потече вода. Огляньте бак і переконайтеся, що він не протікає.

**УВАГА!** Поява крапель води на запобіжному клапані при нагріванні є природним процесом.

**УВАГА!** У процесі роботи труба підведення холодної води може нагріватися.

*Корисна порада:* Якщо з крана не тече гаряча вода, переконайтеся спочатку, чи відповідає приєднання до водопостачання або електричної мережі вимогам, викладеним у відповідних розділах цього посібника.

**УВАГА!** Під час експлуатації водонагрівача необхідно виконувати умови розділу 5 «Вимоги безпеки».

### 8.1. Порядок роботи моделей MAX, BOB, SAM, JACK

Переведіть автоматичний вимикач-запобіжник з положення «О» в положення «1». При цьому повинна загорітися індикаторна лампа, яка свідчить про включення нагріву води.

Маховик на кришці електрогрупи дозволяє легко налаштувати необхідну температуру нагрівання води:

- зменшення температури в моделях MAX, BOB, SAM досягається поворотом маховика за годинниковою стрілкою, а збільшення - проти годинникової стрілки (як показано графічно на покажчику рівня нагріву).

- зменшення температури в моделях JACK досягається поворотом маховика проти годинникової стрілки, а збільшення - за годинниковою стрілкою.

Для термостата максимальна установка по температурі лежить в межах від 65°C до 75°C.

Регульований термостат подвійного захисту суворо підтримує задану температуру гарячої води і автоматично блокує нагрівач при перегріванні.

Для індикації режиму нагріву води служить індикаторна лампа. Індикатор температури показує динаміку зміни температури. Градування індикатора - умовне. При досягненні заданої температури, червона індикаторна лампочка погасне.

Подальша робота електричного водонагрівача відбувається в автоматичному режимі.

### 8.2. Порядок роботи моделей CARL

Переведіть автоматичний вимикач-запобіжник з положення «О» в положення «1». При цьому повинно загорітися індикаторне табло, яке свідчить про включення нагріву води.

Маховик на кришці електрогрупи дозволяє легко налаштувати необхідну температуру нагрівання води - зменшення температури досягається поворотом маховика проти годинникової стрілки, а збільшення - за годинниковою стрілкою.

Показання підігріву температури в наливному баку висвічуються на сигнальному табло.

Подальша робота електричного водонагрівача відбувається в автоматичному режимі.

Для термостата максимальна установка по температурі лежить в межах від 65°C до 75°C.

Регульований термостат подвійного захисту суворо підтримує задану температуру гарячої води і автоматично блокує нагрівач при перегріванні.

### 8.3. Порядок роботи моделі CARL wi-fi

#### 8.3.1. Панель управління водонагрівачів з індикацією функцій і режимів КНТР.422412.378

#### 8.3.2. Включення пристрою

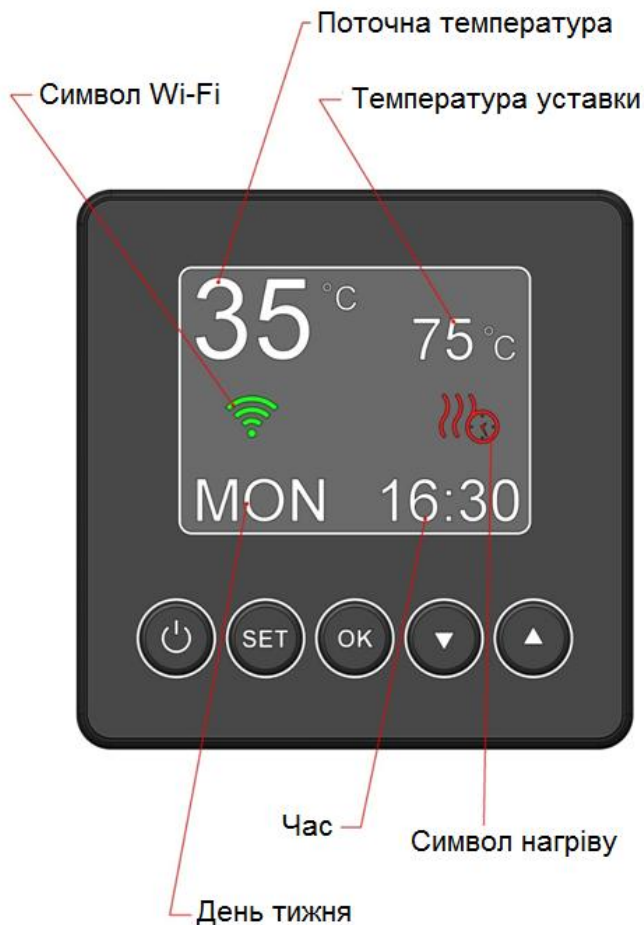
При включенні в мережу панель управління (ПУ) спробує підключитися до збереженої в пам'яті Wi-Fi точки доступу, якщо така є. Далі протягом 5 секунд відобразиться логотип. Коли нарешті відобразиться логотип, з'явиться головний екран, на якому відображається:

- 1) Поточна температура (лівий верхній кут);
- 2) Температура установки;
- 3) Час;
- 4) День тижня;
- 5) Символ нагріву (див. Таблицю 1);
- 6) Символ Wi-Fi (див. Таблицю 1);


Таблиця 1

Нагрів		Нагрів за потреби активний
		Нагрів за потреби не активний
		Нагрів за розкладом активний
		Нагрів за розкладом не активний
Wi-Fi		Підключений до точки доступу
		Чи не підключений до точки доступу

Водонагрівач переходить в режим роботи відповідно до параметрів, збережених в незалежній пам'яті.



При натисканні кнопки POWER на екрані відображається логотип, нагрів призупиняється. Повторне натискання кнопки POWER повертає ПУ в штатний режим роботи.

Кнопками  з головного екрану можна змінювати температуру установки.

### 8.3.3. Меню

Вхід в меню здійснюється натисканням кнопки SET. Вибір пункту меню здійснюється кнопкою ОК. Вихід з меню здійснюється натисканням кнопки SET.


Якщо користувач змінював будь-які параметри (РЕЖИМ РОБОТИ, РОЗКЛАД, МОВА), то перед виходом з меню йому буде запропоновано зберегти зміни. Зміни зберігаються натисканням кнопки ОК. Натискання будь-якої іншої кнопки скасовує внесені зміни. Це поширюється на зміни, внесені в РЕЖИМ РОБОТИ, РОЗКЛАД і МОВУ.

Структура меню:

#### **Час і день тижня**

При активному підключенні до мережі Wi-Fi та наявності доступу в інтернет, час ПУ синхронізується з сервером точного часу по протоколу NTP.

#### **Установка**

При вході в даний пункт меню параметр, що налаштовується, блимає. Налаштування здійснюється кнопками , підтвердження - кнопкою ОК. Послідовність налаштування:

- 1) Годинники
- 2) Хвилини
- 3) День тижня

4) Часовий пояс (налаштування часового поясу необхідне для коректної синхронізації часу по інтернету)

**Додатково.** В даному пункті меню, при необхідності, здійснюється налаштування ходу часу. Діапазон налаштування часу - від -22 до +22 сек / день.

Вихід здійснюється натисканням кнопки SET.

#### **Вибір режиму**

При першому включенні ПУ активний НАГРІВ ЗА ПОТРЕБИ.

#### **Нагрів за потреби**


В даному режимі нагрівання активне, якщо різниця між поточною температурою і температурою установки перевищує 5°C.

*Нагрів за розкладом*

В даному режимі нагрівання активне у відповідності з розкладом.

### **Розклад**

Кожен рядок розкладу відповідає певному дню тижня, кожен стовпець - певній годині в цей день.

Переміщення по розділам здійснюється кнопками .

Заповнення розкладу відбувається шляхом встановлення прапорів у відповідних розділах. Прапор на розділі встановлюється кнопкою ОК.



Курсор синій на розділі з невстановленим прапором, жовтий – на розділі з прапором.


Пункт *Заповнити всі поля* заповнює всі розділи прапорами, *Очистити всі поля* – очищає всі розділи від прапорів.

### **Wi-Fi**

ПУ може бути підключена до Wi-Fi точки доступу для управління з іншого пристрою, що знаходиться в мережі за допомогою браузера.

Для підключення необхідно ввести ім'я мережі і пароль в пункті ПІДКЛЮЧЕННЯ. Введення здійснюється за допомогою віртуальної клавіатури, яка має всі необхідні символи.

Процедура виглядає таким чином: після переходу в пункт підключення за допомогою віртуальної клавіатури спочатку вводиться ім'я мережі, далі на віртуальній клавіатурі натискається кнопка  (enter), далі вводиться пароль, далі натискається  (enter). Після цього ПУ спробує підключитися до заданої точки доступу. Інформація про статус з'єднання відображається в нижній частині екрана.

Про успішне підключення до точки доступу свідчить відповідне повідомлення статусу (підключений). Внесення змін до інформації про ім'я мережі або пароль в пункті ПІДКЛЮЧЕННЯ відключає ПУ від мережі. Також, ПУ може бути відключена від мережі за допомогою клавіші  (enter).

Для віддаленого управління ПУ необхідно, щоб пристрій, з якого буде відбуватися управління, знаходився в одній мережі з ПУ (був підключений до тієї ж точки доступу, що і ПУ).

У рядку браузера потрібно ввести IP-адресу з пункту ІНФОРМАЦІЯ (розділ WI-FI). При переході за даною адресою на екрані пристрою буде відображена віртуальна панель управління. Віртуальна панель управління аналогічна даній ПУ, за винятком того, що в ній відсутній пункт меню WI-FI.

У пункті *Інформація* (розділ WI-FI) відображається MAC-адреса пристрою і, якщо ПУ підключена до точки доступу, IP-адреса.

В пункті *Інформація* меню міститься інформація про версії ПО.

### **Мова.**

Вибір мови здійснюється натисканням кнопки ОК.

## **МОЖЛИВІ НЕСПРАВНОСТІ І МЕТОДИ ЇХ УСУНЕННЯ**

Несправність	Усування
Замість поточної температури відображається Error	Перевірити підключення датчика температури. Якщо підключення датчика в порядку, то не справний датчик.

GET-запити до ПУ

Є такі запити:

[/save\\_hours?hours=VALUE](#) (установка годин)

[/save\\_minutes?minutes=VALUE](#) (установка хвилин)

[/save\\_day?day=VALUE](#) (установка дня тижня)

[/save\\_sleepmode?sleep=VALUE](#) (включення / вимикання сплячого режиму)

/save\_tartemp?tartemp=VALUE (задання температури установки)  
 /save\_settings?tartemp=VALUE&day=VALUE&hours=VALUE&minutes=VALUE&language=VALUE&sleep=VALUE&mode=VALUE&Schedule0=VALUE&...Schedule20=VALUE (збереження всіх налаштувань одним запитом)

Опис параметрів запитів наведено в таблиці 2.

Таблиця 2 – Опис параметрів GET-запитів

Параметр	Опис
tartemp	Температура установки (35...75)
day	День тижня 1...7 (ПН...НД)
hours	Годинники (0...23)
minutes	Хвилини (0...59)
language	Мова (1 – українська, 0 – англійська)
sleep	Сплячий режим (1 - вхід в сплячий режим, 0-вихід із сплячого режиму)
mode	Режим нагріву (120 - нагрівання за потребою, 121 - нагрівання за розкладом)
Schedule0... Schedule20	Налаштування розкладу. Кожен елемент в діапазоні являє собою 8 годин. Отже, для, наприклад, понеділка маємо: Schedule0 (0...7 годин), Schedule1 (8...15), Schedule2 (16...23). Для вівторка Schedule3 (0...7 годин), Schedule4 (8...15), Schedule5 (16...23) і т.д. Діапазон значень, що приймається Schedule0...Schedule20: 0...255 (0b00000000...0b11111111). Кожен розряд відображає стан прапора для відповідної години. Наприклад, для установки прапорів в розкладі в понеділок з 0 до 6 і у вівторок з 16 до 22 потрібно, щоб змінні Schedule містили такі значення: Schedule0=254 (0b11111110), Schedule1=0 (0b00000000), Schedule2=0 (0b00000000) – понеділок; Schedule3=0 (0b00000000), Schedule4=0 (0b00000000), Schedule5=254 (0b11111110) – вівторок; інші (Schedule6...Schedule20) рівні 0.
VALUE	значення відповідного параметра

#### 8.4. Порядок роботи моделі GRAND

Переведіть автоматичний вимикач-запобіжник з положення «О» в положення «1». При цьому повинна загорітися індикаторна лампа, яка свідчить про включення нагріву води.

Маховик на кришці електрогрупи дозволяє легко налаштувати необхідну температуру нагрівання води: зменшення температури досягається поворотом маховика проти годинникової стрілки, а збільшення - за годинниковою стрілкою.

Для термостата, максимальна установка по температурі лежить в межах від 65°C до 75°C.

Регульований термостат подвійного захисту суворо підтримує задану температуру гарячої води і автоматично блокує нагрівач при перегріванні.

Для індикації режиму нагріву води служить індикаторна лампа.

Індикатор температури показує динаміку зміни температури. Градування індикатора - умовне.

При досягненні заданої температури червона індикаторна лампочка погасне.

Подальша робота електричного водонагрівача відбувається в автоматичному режимі.

#### 8.5. Порядок роботи моделі JUNIOR

Поверніть маховик термостату за годинниковою стрілкою. При цьому повинна загорітися індикаторна лампа, яка свідчить про включення нагріву води.

Маховик на кришці електрогрупи дозволяє легко налаштувати необхідну температуру від мінімального «.» до максимального «... Мах» значення.

Зменшення температури досягається поворотом маховика проти годинникової стрілки, а збільшення - за годинниковою стрілкою.

Для термостата, максимальна установка по температурі лежить в межах від 65°C до 75°C.

Регульований термостат подвійного захисту підтримує задану температуру гарячої води і автоматично блокує нагрівач при перегріванні.

При досягненні заданої температури червона індикаторна лампочка погасне, водонагрівач вимикається. Подальша робота електричного водонагрівача відбувається в автоматичному режимі.

### 9. Технічне (профілактичне) обслуговування

**УВАГА!** Перш ніж робити будь-які дії з догляду, ремонту або обслуговування, відключіть водонагрівач від електричної мережі!

Для збільшення терміну експлуатації електричного водонагрівача і для отримання права на додаткову гарантію, необхідно, відповідно до умов гарантійних зобов'язань, визначених у даній сервісній книжці, проводити технічне (профілактичне) обслуговування.

Технічне (профілактичне) обслуговування проводиться тільки авторизованим сервісним центром виробника за рахунок покупця, про що робиться відповідний запис у сервісній книжці.

Технічне (профілактичне) обслуговування включає в себе: огляд електричних клем, термостата, нагрівального елемента (ТЕНа); видалення накипу з нагрівального елемента (ТЕНа); заміну магнієвого анода.

Перед проведенням технічного (профілактичного) обслуговування водонагрівача його необхідно спорожнити. Для цього потрібно відкрити крани позначенні на мал.16,17,18,20 як «кран для надходження повітря при зливі» та «кран для злива». При цьому повітря буде надходити по трубі відбору гарячої води до водонагрівача, а вода під дією гравітації зливатися. Після закінчення витікання води можна приступати до подальшого обслуговування.

### 10. Можливі несправності та методи їх усунення

**УВАГА!** Перш ніж починати будь-які дії за першою підозрою в несправності, перевірте спочатку, чи не є причиною відмови в роботі відсутність електроживлення або води.

Конструкція клапана безпеки допускає при підвищенні тиску води у водонагрівачі під час нагрівання вирівняти тиск у водонагрівачі і магістралі холодної води з різницею орієнтовно 0,1 МПа. З цієї причини, можливо, труба підведення води буде періодично нагріватися. Також, при відключенні води в центральній магістралі можливе незначне спорожнювання водонагрівача.

**УВАГА!** Перед тим, як робити будь-які дії з догляду, ремонту чи обслуговування відключіть водонагрівач від електричної мережі і водопостачання!

Можливі несправності та методи їх усунення моделей MAX, BOB, SAM, JACK, CARL/CARL wi-fi/ GRAND, JUNIOR - згідно таблиці 1.

**Таблиця 1.** Можливі несправності та методи їх усунення моделей MAX, BOB, SAM, JACK, CARL/CARL wi-fi, GRAND, JUNIOR

Несправність	Ймовірна причина	Метод усунення
1. Вода нагрівається, але індикаторна лампочка не світиться	Індикаторна лампочка не приєднана	Підключити лампочку
	Індикаторна лампочка не справна	Замінити лампочку
2. Вода не нагрівається, індикаторна лампочка не світиться	Спрацював тепловий захист	Натиснути кнопку теплового захисту (мал. 13)
	Ручка терморегулятора встановлена в положення "ВИМК"	Поворотом ручки включити ТЕН
	Немає живлення на термостаті	Подати живлення
3. Індикаторна лампочка не виключається	Несправне під'єднання лампочки	Правильно приєднати індикаторну лампочку до спеціальних клем
	Витік гарячої води у водопровід	Усунути витік
4. Вода не нагрівається, але сигнальна лампочка світиться	Невірна установка термостата	Зняти термостат та правильно його вставити
	Несправний ТЕН	Замінити ТЕН



5. Теча води у місці кріплення електричного блоку	Порушена герметичність ТЕНу	Замінити ТЕН
	Порушено цілісність ущільнювального кільця	Замінити ущільнювальне кільце
6. Зменшилась подача гарячої води. Напір холодної води залишився незмінний	Засмітився запобіжний клапан	Зняти клапан та промити його у воді
7. Збільшився час нагріву води	ТЕН покритися накипом	Видалити накип з ТЕНу

## 11. Правила зберігання і транспортування

11.1 Водонагрівачі повинні бути упаковані згідно конструкторської документації.

Водонагрівач повинен бути обернутий плівкою поліетиленовою згідно ГОСТ 10354-82 і упакований в ящики з гофрованого картону ГОСТ 7376-89.

11.2 Умови транспортування водонагрівачів залежно від впливу механічних факторів - за групою С ГОСТ 23170.

11.3 Транспортування водонагрівачів може здійснюватися будь-яким видом закритого транспорту (залізничні вагони, контейнери, закриті автомобілі) за умови запобігання механічних пошкоджень апарату і при дотриманні правил перевезення вантажів, що діють на даному виді транспорту.

11.4 При завантаженні водонагрівачів на транспортний засіб і при його розвантаженні повинні виконуватися вимоги ГОСТ 12.3.009-76.

11.5 Розпакування водонагрівача після транспортування за низьких температур потрібно провадити після витримки його протягом доби при температурі  $(20 \pm 5) ^\circ\text{C}$ .

11.6 Умови зберігання водонагрівача за впливом кліматичних чинників відносяться до групи 1.2 згідно з ГОСТ 15150-69.

## 12. Свідоцтво про приймання

Водонагрівач акумуляторний електричний побутової торгової марки «WHP» виготовлений і прийнятий відповідно до технічних умов ТУ У 29.7-31292870-001:2002 і діючої технічної документації.



*Контрольний майстер ОТК* \_\_\_\_\_

### 13. Свідоцтво про приймання та продаж водонагрівача

<b>Заповнити при продажу</b>
Найменування торгової організації
Адреса торгової організації
Телефон торгової організації
Дата продажу _____ Перевірів і продав (підпис і печатка продавця)
_____ <i>Місце для печатки</i>

З умовами гарантії ознайомлений  
Зовнішніх дефектів і пошкоджень немає

\_\_\_\_\_ (підпис покупця)

## Форма N 1-гарант

Виробник (продавець)

**ТОВ«ГІДРОПРОМ»**

(найменування підприємства, організації)

**Україна, 65005, м. Одеса, вул. Середня, 83 Б**

(юридична адреса)

Ідентифікаційний код  
згідно з ЄДРПОУ

31292870

Код згідно з ДКУД

N \_\_\_\_\_

### ГАРАНТІЙНІ ЗОБОВ'ЯЗАННЯ

#### **Водонагрівач акумуляційний електричний побутовий**

(найменування товару згідно з нормативним документом, марка)

виготовлений відповідно до вимог

**ТУ У29.7-31292870-001-2002**

(найменування нормативних документів, вимогам яких відповідає товар)

Виробник (продавець) гарантує відповідність товару вимогам зазначених нормативних документів за умови дотримання споживачем правил, які викладено в експлуатаційних документах.

Дата виготовлення товару - див. етикетку.

Гарантійний термін зберігання - **2 роки** від дати виготовлення.

Гарантійний термін зберігання обчислюється від дати виготовлення товару і закінчується датою, визначеною виробником.

**Основний гарантійний термін експлуатації товару - 2 роки** від дати продажу.

Протягом гарантійного терміну експлуатації споживач має право на безоплатне технічне обслуговування товару, а у разі виявлення недоліків (відхилення від вимог нормативних документів) - на безоплатний ремонт чи заміну товару або повернення його вартості згідно з вимогами Закону України «Про захист прав споживачів» та Порядку гарантійного ремонту (обслуговування) або гарантійної заміни технічно складних побутових товарів, затвердженого постановою Кабінету Міністрів України від 11 квітня 2002 р. N506.

Гарантійні зобов'язання втрачають свою чинність в наступних випадках:

- при недотриманні правил встановлення та експлуатації виробу;

- при відсутності правильно заповненої сервісної книжки (сервісна книжка дійсна тільки в оригіналі, з відміткою про дату і місце продажу, підписом продавця і штампом торгової організації). При відсутності чи виправленні дати продажу чи печатки торгової організації строк гарантії відчислюється з дати виготовлення, вказаній на заводській ідентифікаційній табличці на корпусі виробу;

- при відсутності заводської ідентифікаційної таблички на корпусі виробу чи її зіпсуванні;

- при пошкодженнях, викликаних замерзанням води;

- при пошкодженнях, викликаних перевищенням номінального тиску води;

- при наявності механічних пошкоджень або слідів дії хімічно агресивних речовин;

- при внесенні технічних змін у виріб;

- при використанні неоригінальних запчастин і видаткових матеріалів;

- при несанкціонованій заміні оригінальних запчастин;

- при використанні виробу в цілях, для яких він не призначений.

Відповідальність за дотриманням правил установки і підключення несе покупець. Дефектний виріб приймається в ремонт чи на заміну тільки комплектним, в оригінальній упаковці. Просимо зберігати упаковку до закінчення терміну гарантії.

Фірма-виробник несе відповідальність за гарантійними зобов'язаннями тільки за виріб (водонагрівач) і не несе відповідальності за можливі збитки, прямі або непрямі, які можуть бути нанесені людям, тваринам, майну або будівлям в процесі експлуатації.

У разі, коли протягом гарантійного терміну товар експлуатувався з порушенням правил, або споживач не виконував рекомендацій підприємства, що виконує роботи з гарантійного обслуговування товару, ремонт проводиться за рахунок споживача.

**Загальний термін додаткової гарантії на електричні компоненти:**

- **2 роки** для моделей MAX, BOB, SAM, JACK

від дати закінчення основного гарантійного терміну експлуатації товару.

**Загальний термін додаткової гарантії на внутрішній (водоутримуючий) бак:**

- **3 роки** для моделей MAX, BOB, SAM, JACK

від дати закінчення основного гарантійного терміну експлуатації товару.

Суть додаткової гарантії на електричні компоненти і внутрішній (водоутримуючий) бак полягає в наступному: авторизованим офіційним сервісним центром ТОВ «ГІДРОПРОМ» має бути проведено профілактичне обслуговування не пізніше кінцевої дати гарантійного терміну експлуатації товару, зазначеного в даній сервісній книжці. Для цього покупець, не раніше, ніж за 6 (шість) календарних місяців до кінцевої дати гарантійного терміну експлуатації товару, має звернутися до офіційного сервісного центру ТОВ «ГІДРОПРОМ» для виклику спеціаліста та проведення даного профілактичного обслуговування. Профілактичне обслуговування проводиться за рахунок покупця, про що робиться відповідна відмітка в сервісній книжці. Своєчасне проведення профілактичного обслуговування в порядку, наведеному вище, означає продовження гарантійного терміну експлуатації на електричні компоненти і внутрішній (водоутримуючий) бак автоматично ще на один рік, починаючи від кінцевої дати дії гарантії, зазначеної у даній сервісній книжці.

Загальна кількість продовжень гарантійного терміну експлуатації (додаткової гарантії) не може перевищувати загального терміну додаткової гарантії, встановленого у даній сервісній книжці.

Таким чином, своєчасне (в порядку та у строки, описані вище) проведення профілактичного обслуговування дає право покупцю на додатковий термін гарантії.

---

(прізвище, ім'я, по батькові відповідальної особи виробника (продавця))

---

(підпис)

**Форма N 2-гарант**

Виробник (продавець)

**ТОВ «ГІДРОПРОМ»**

(найменування підприємства, організації)

**Україна, 65005, м. Одеса, вул. Середня, 83 Б**

(юридична адреса)

Ідентифікаційний код  
згідно з ЄДРПОУ

31292870

Код згідно з ДКУД

N \_\_\_\_\_

**ГАРАНТІЙНИЙ ТАЛОН**

**Заповнює виробник (продавець)**

**Водонагрівач акумуляційний електричний побутовий**

(найменування товару згідно з нормативним документом, марка)

Заводський номер

\_\_\_\_\_ див. етикетку \_\_\_\_\_

Дата виготовлення

\_\_\_\_\_ див. етикетку \_\_\_\_\_

\_\_\_\_\_  
(прізвище, ім'я, по батькові відповідальної особи виробника (продавця))

\_\_\_\_\_  
(підпис)

**Заповнює продавець**

Продавець \_\_\_\_\_

(найменування підприємства, організації, юридична адреса)

Дата продажу

\_\_\_\_\_ (рік, місяць, число)

Ціна

\_\_\_\_\_ (гривень)

\_\_\_\_\_  
(прізвище, ім'я, по батькові відповідальної особи продавця)

\_\_\_\_\_  
(підпис)

М.П.

### Заповнює виконавець

Товар прийнято на гарантійне обслуговування \_\_\_\_\_

\_\_\_\_\_ (найменування підприємства - виконавця робіт з гарантійного обслуговування, юридична адреса)

Дата взяття товару на гарантійний облік \_\_\_\_\_

(рік, місяць, число)

Номер, за яким товар взято на гарантійний облік \_\_\_\_\_

\_\_\_\_\_ (прізвище, ім'я, по батькові відповідальної особи виконавця)

\_\_\_\_\_ (підпис)

М.П.

### Облік робіт з технічного обслуговування та гарантійного ремонту

Дата	Опис недоліків	Зміст виконаної роботи, найменування і тип заміненних комплектуючих виробів, складових частин	Підпис виконавця, номер пломбіратора

**Примітка.** Додатково вноситься інформація про роботи, що виконані з метою запобігання виникненню пожежі.

Гарантійний термін експлуатації продовжено до \_\_\_\_\_ 20\_\_ р.  
до \_\_\_\_\_ 20\_\_ р.  
до \_\_\_\_\_ 20\_\_ р.

\_\_\_\_\_ (прізвище, ім'я, по батькові відповідальної особи виконавця)

\_\_\_\_\_ (підпис)

Товар уцінено \_\_\_\_\_

(дата і номер опису-акта уцінення товару)

Нова ціна \_\_\_\_\_ гривень

(сума словами)

\_\_\_\_\_ (прізвище, ім'я, по батькові відповідальної особи виконавця)

\_\_\_\_\_ (підпис)

М.П.

## Форма N 3-гарант

Виробник (продавець) **ТОВ «ГІДРОПРОМ»**  
(найменування підприємства, організації)

**Україна, 65005, м. Одеса, вул. Середня, 83 Б**  
(юридична адреса)

Ідентифікаційний код  
згідно з ЄДРПОУ

31292870

Код згідно з ДКУД

N \_\_\_\_\_

**ВІДРИВНИЙ ТАЛОН №2**

**на гарантійний ремонт**

**Заповнює виробник (продавець)**

**Водонагрівач акумуляційний електричний побутовий**  
(найменування товару згідно з нормативним документом, марка)

Заводський номер \_\_\_\_\_ див. етикетку \_\_\_\_\_

Дата виготовлення \_\_\_\_\_ див. етикетку \_\_\_\_\_

\_\_\_\_\_  
(прізвище, ім'я, по батькові відповідальної особи виробника (продавця))

\_\_\_\_\_  
(підпис)

М. П.

**Заповнює продавець**

Продавець \_\_\_\_\_

\_\_\_\_\_  
(найменування підприємства, організації, юридична адреса)

Дата продажу \_\_\_\_\_  
(рік, місяць, число)

\_\_\_\_\_  
(прізвище, ім'я, по батькові відповідальної особи продавця)

\_\_\_\_\_  
(підпис)

М. П.

### Заповнює виконавець

Виконавець \_\_\_\_\_

\_\_\_\_\_  
(найменування підприємства, організації, юридична адреса)

Номер, за яким товар взято на гарантійний облік, \_\_\_\_\_

Причина ремонту	Назва заміненого комплектуючого виробу, складової частини	Дата проведення ремонту (рік, місяць, число)	Підпис виконавця, номер пломбінатора

\_\_\_\_\_  
(прізвище, ім'я, по батькові відповідальної особи виконавця)

М. П.

\_\_\_\_\_  
(підпис)

Підпис споживача, що підтверджує виконання  
робіт з гарантійного ремонту

\_\_\_\_\_  
(підпис)

\_\_\_\_\_  
(дата)



<p style="text-align: center;"><b>Талон № 1</b></p> <p>на профілактичне обслуговування протягом 24 місяців від дати закінчення гарантійного терміну експлуатації товару. Профілактику виконав _____</p> <p>Дата провед. проф. робіт «    »    20    р.</p> <p>Підпис майстра _____</p>	<p style="text-align: center;"><b>Місце для етикетки про проходження профілактичного обслуговування № 1</b></p>
<p style="text-align: center;"><b>Талон № 2</b></p> <p>на профілактичне обслуговування протягом 12 місяців від дати закінчення гарантійного терміну експлуатації товару. Профілактику виконав _____</p> <p>Дата провед .проф. робіт «    »    20    р.</p> <p>Підпис майстра _____</p>	<p style="text-align: center;"><b>Місце для етикетки про проходження профілактичного обслуговування № 2</b></p>
<p style="text-align: center;"><b>Талон № 3</b></p> <p>на профілактичне обслуговування протягом 12 місяців від дати закінчення гарантійного терміну експлуатації товару. Профілактику виконав _____</p> <p>Дата провед. проф. робіт «    »    20    р.</p> <p>Підпис майстра _____</p>	<p style="text-align: center;"><b>Місце для етикетки про проходження профілактичного обслуговування № 3</b></p>