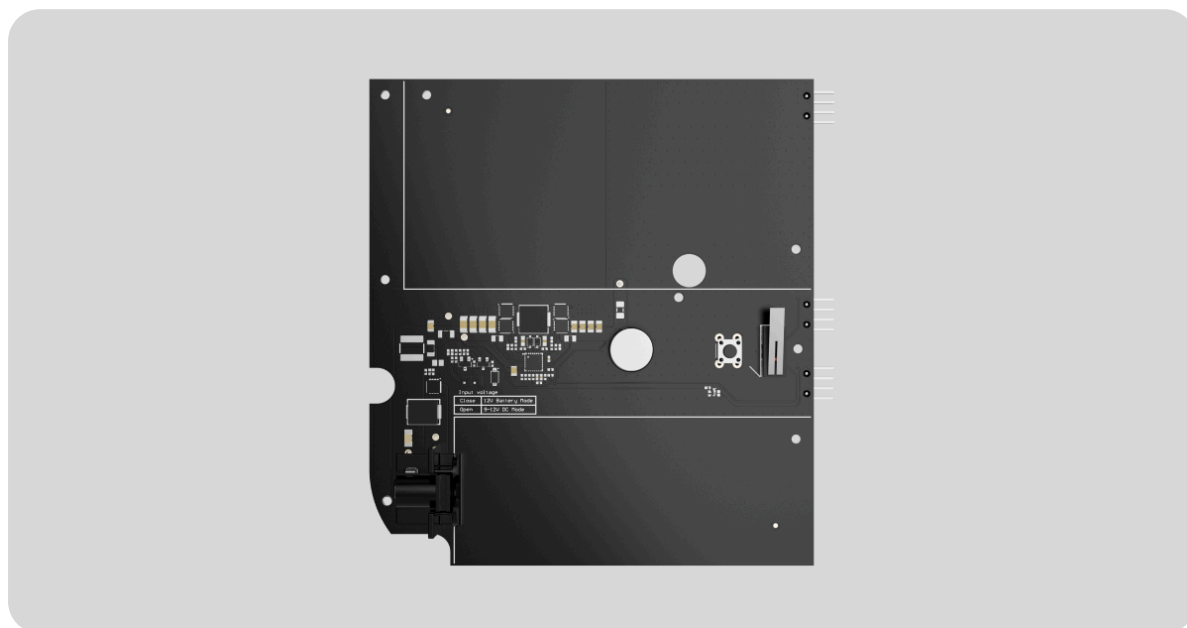


Інструкція з використання 12V PSU for NVR

Оновлено 7 Січня, 2026

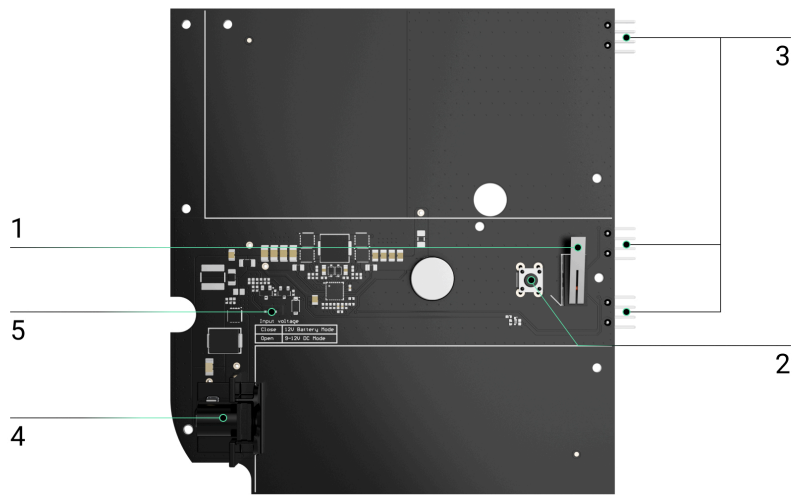


12V PSU for NVR – альтернативний блок живлення, призначений для під'єднання відеореєстратора [Ajax NVR](#) до джерел живлення з напругою 8–16 В $\overline{=}$. 12V PSU for NVR є електронною платою, яка встановлюється в корпус відеореєстратора, замінюючи стандартний блок живлення 110/230 В \sim .

[Купити 12V PSU for NVR](#)

[Купити відеореєстратор NVR](#)

Функціональні елементи



1. Кнопка тампера. Спрацьовує, якщо знято кришку корпусу відеореєстратора NVR.
2. Кнопка скидання параметрів.
3. Роз'єми для під'єднання плати 12V PSU for NVR до плати відеореєстратора.
4. Роз'єм, щоб встановити клемний перехідник.
5. Дзампер (перемичка). Встановіть або зніміть дзампер залежно від режиму роботи.

Встановлення блока живлення

Вимоги безпеки



Встановлювати блок живлення 12V PSU for NVR мають лише кваліфіковані спеціалісти.

Під час монтажу 12V PSU for NVR дотримуйтеся загальних правил електробезпеки щодо використання електроприладів, а також вимог нормативно-правових актів з електробезпеки. Перед встановленням блока живлення переконайтеся, що відеореєстратор від'єднано від

електричної мережі. Під час встановлення не допускайте потрапляння вологи на плати відеореєстратора та блоків живлення.

Як встановити 12V PSU for NVR

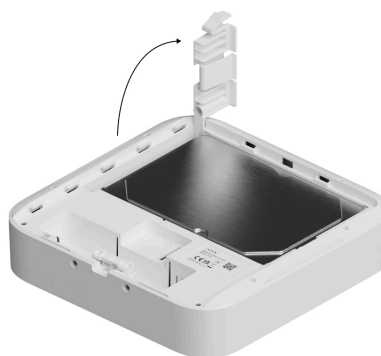
1. Зніміть із відеореєстратора кріпильну панель SmartBracket, потягнувши задню панель вниз.
2. Вимкніть живлення відеореєстратора.



Зачекайте 10 секунд після того, як від'єднаєте пристрій від джерела живлення. Жорсткий диск містить пластини, що швидко обертаються. Різкі рухи або удари можуть вивести механізм із ладу, що призведе до пошкодження диска та втрати даних.

Не пересувайте й не перевертайте відеореєстратор, коли жорсткий диск обертається.

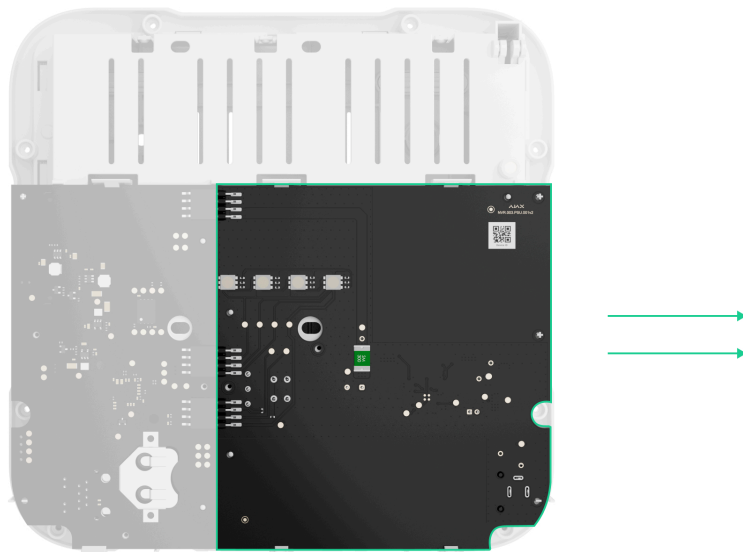
3. Від'єднайте кабелі живлення та Ethernet.
4. Відкрутіть комплектний гвинт, що фіксує накопичувач пам'яті в корпусі відеореєстратора. Підніміть фіксатор жорсткого диска, натиснувши на кнопку.



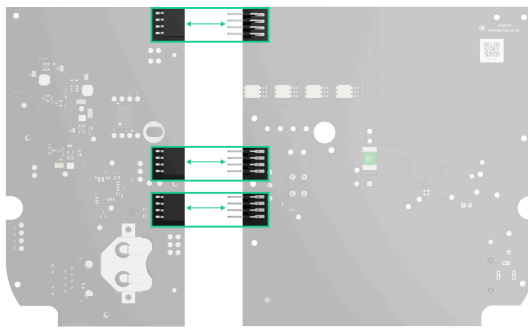
5. Вийміть жорсткий диск із корпусу відеореєстратора.
6. Викрутіть усі гвинти задньої кришки та зніміть її.



7. Посуньте фіксатори й обережно дістаньте обидві плати, утримуючи їх на одному рівні та не роз'єднуючи їх. Плати з'єднані за допомогою роз'ємів — не зламайте їх.



8. Від'єднайте блок живлення (плата більшого розміру) від основної плати.



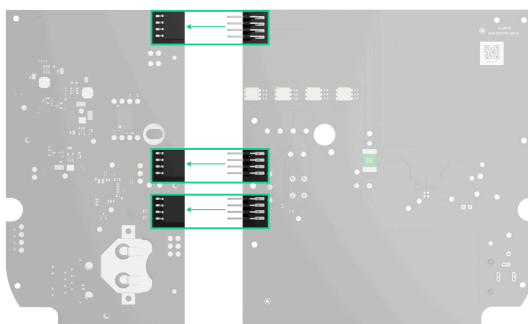
9. Встановіть або зніміть джампер залежно від режиму роботи.



12V PSU for NVR передбачає два режими роботи:

- **8–16 В_~** — джампер можна **не встановлювати**. У такому режимі NVR працює в діапазоні напруги 8–16 В_~.
- **12,1–16 В_~** — джампер має бути **встановлений**. У такому режимі NVR працює від напруги, що перевищує 12 В_~. Щоб уникнути повного розрядження джерела живлення, NVR вимикається, коли напруга падає до рівня нижче 10,35 В_~.

10. Під'єднайте 12V PSU for NVR до основної плати, використовуючи три чотириконтактні роз'єми між ними.



Зверніть увагу: контакти плати слід під'єднувати до нижнього ряду роз'ємів (ближній до плати). У разі правильного під'єднання плати мають знаходитися на одному рівні.

11. Зберіть у зворотному порядку корпус пристрою, закрутивши гвинти.

12. Встановіть накопичувач пам'яті в корпус відеореєстратора.



13. Опустіть фіксатор жорсткого диска.

14. Закріпіть накопичувач пам'яті в корпусі відеореєстратора КОМПЛЕКТНИМ ГВИНТОМ.



15. Під'єднайте до відеореєстратора кабелі зовнішнього живлення та Ethernet.

16. Подайте живлення на відеореєстратор.



Не під'єднуйте кабель живлення з напругою, яка виходить за допустимі межі вхідної напруги блока 12V PSU for NVR.

17. Увімкніть пристрій.

18. Вставте відеореєстратор у SmartBracket.

Перевірте стан зовнішнього живлення в застосунку Ajax. Якщо живлення відсутнє, і при цьому ви використовуєте клемний перехідник, перевірте полярність під'єднання дротів. Якщо живлення немає й після повторного під'єднання, зверніться в службу підтримки Ajax.

Обслуговування

Пристрій не потребує технічного обслуговування.

Технічні характеристики

Усі технічні характеристики 12V PSU for NVR

Відповідність стандартам

Сумісність пристроїв Ajax

Гарантія

Гарантія на продукцію товариства з обмеженою відповідальністю «Аджакс Системс Манюфекчурінг» діє 2 роки після придбання.

Якщо пристрій працює некоректно, рекомендуємо спочатку звернутися до служби технічної підтримки: у більшості випадків технічні питання можна владнати дистанційно.

Гарантійні зобов'язання

Угода користувача

Зв'язатися з технічною підтримкою:

- email
- Telegram

- Номер телефону: **0 (800) 331 911**

Вироблено ТОВ «АС МАНЮФЕКЧУРІНГ»