



## **ТЕХНОЛОГИЧЕСКАЯ КАРТА**

**НА УСТРОЙСТВО СИСТЕМЫ  
СКРЕПЛЕННОЙ НАРУЖНОЙ ТЕПЛОИЗОЛЯЦИИ  
ДЛЯ ЗДАНИЙ И СООРУЖЕНИЙ  
«ANSERGLOB»**

СОГЛАСОВАНО

Проректор по научной работе ХГТУСА,  
проф. п-р техн. наук



Гончаренко Д.Ф.  
2010г.

УТВЕРЖДАЮ

Директор ООО «Аскона-Пивдень»



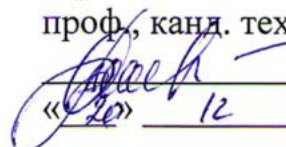
Панченко В.П.  
2010г.

## ТЕХНОЛОГИЧЕСКАЯ КАРТА

на устройство системы скрепленной наружной теплоизоляции  
зданий и сооружений «ANSERGLOB»

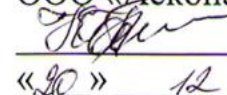
РАЗРАБОТАНО

Заведующий кафедрой технологии  
строительного производства ХГТУСА  
проф., канд. техн. наук

 Савйовский В.В.  
«20» 12 2010г.

РАЗРАБОТАНО

Главный технолог  
ООО «Аскона-Пивдень»

 К.И. Ткаченко  
«20» 12 2010г.

## СОДЕРЖАНИЕ

|   |    |
|---|----|
| 1. ОБЛАСТЬ ПРИМЕНЕНИЯ.....                                  | 5  |
| 2. ОБЩИЕ ПОЛОЖЕНИЯ.....                                     | 6  |
| 3. ОРГАНИЗАЦИЯ И ТЕХНОЛОГИЯ ВЫПОЛНЕНИЯ РАБОТ.....           | 10 |
| 4. ТРЕБОВАНИЯ К КАЧЕСТВУ И ПРИЕМКЕ РАБОТ.....               | 31 |
| 5. ПОТРЕБНОСТЬ В МАТЕРИАЛЬНО-ТЕХНИЧЕСКИХ РЕСУРСАХ.....      | 34 |
| 6. ТЕХНИКА БЕЗОПАСНОСТИ И ОХРАНА ТРУДА,.....                | 40 |
| ПРОТИВОПОЖАРНЫЕ МЕРОПРИЯТИЯ.....                            | 40 |
| 7. ТЕХНИКО-ЭКОНОМИЧЕСКИЕ ПОКАЗАТЕЛИ. ....                   | 42 |
| КАЛЬКУЛЯЦИЯ ТРУДОВЫХ ЗАТРАТ. ГРАФИК ПРОИЗВОДСТВА РАБОТ..... | 42 |
| ПРИЛОЖЕНИЕ А.....   | 45 |
| ПРИЛОЖЕНИЕ Б.....   | 54 |
| ПРИЛОЖЕНИЕ В.....   | 55 |

## 1. ОБЛАСТЬ ПРИМЕНЕНИЯ

1.1. Технологическая карта предназначена для использования при выполнении работ по устройству наружной скреплённой теплоизоляции системы ТМ «ANSERGLOB», ограждающих строительных конструкций наружных стен зданий и сооружений различного назначения. Технологическая карта используется при новом строительстве, ремонте, реконструкции или термической модернизации зданий.

1.2. Данная технологическая карта применяется при выполнении любых объёмов работ по устройству скреплённой теплоизоляции стен зданий.

1.3. Выполнение указаний данной технологической карты рекомендуется осуществлять в регламентированных условиях, включающих температуру наружного воздуха в границах от + 5<sup>0</sup>С до + 30<sup>0</sup>С. Не рекомендуется выполнение работ при температуре более + 30<sup>0</sup>С, особенно с южной стороны фасада под прямыми солнечными лучами. В указанных условиях следует применять защитную сетку.

1.4. Технологическая карта на выполнение наружной теплоизоляции стеновых ограждающих конструкций зданий и сооружений предусматривает привязку технологии и организации работ к конкретным материалам (только ТМ «ANSERGLOB»).

1.5. Данная технологическая карта может быть как самостоятельным документом, так и входящим в состав проектов производства работ (ППР) и может быть использована при разработке проектов организации строительства (ПОС).

1.6. Технологическая карта может быть использована при подготовке тендерной (договорной) документации подряда, для контроля качества выполнения работ заказчиками, генеральными подрядчиками и надзорными органами, при обучении и повышении квалификации рабочих и ИТР, в учебном процессе учебных заведений строительного профиля.

1.7. Работы на объекте должны производиться в соответствии с предварительно разработанным проектом производства работ, рабочими чертежами, требованиями ТУ У В.2.6-45.3-24962264-002:2006, ДБН В.2.6-22-2001, ДСТУ-П Б В.2.7-126:2006.

1.8. Система скреплённой наружной теплоизоляции зданий и сооружений ТМ «ANSERGLOB» соответствует техническим условиям ТУ У В.2.7-45.3-24962264-002:2006, которые согласованы с Госстроем, Минздравом и Государственным департаментом пожарной безопасности Украины, зарегистрированы в УкрЦСМ.

## 2. ОБЩИЕ ПОЛОЖЕНИЯ

2.1. Технологическая карта разработана для выполнения работ по устройству наружной скреплённой теплоизоляции стен. Технологическая карта разработана на строительный процесс, в результате которого создаётся готовый конструктивный элемент здания – теплоизоляционный и отделочный слой фасадной части стены здания.

Система утепления по технологии ТМ «ANSERGLOB» не является несущим строительным элементом здания, а представляет собой многослойную конструкцию (рис.2.1), которая состоит из таких элементов как:

- раствора клеевой смеси ТМ «ANSERGLOB» (ANSERGLOB BCX 39 или BCX 40) для крепления плитного утеплителя к наружной поверхности ограждающих конструкций;
- плитного утеплителя (минеральная вата, пенополистирол ПСБ-С-25), который крепится к наружной поверхности ограждающих конструкций, при помощи раствора клеевой смеси и механического крепления (дюбелей);
- вспомогательных элементов из строительных профилей (перфорированный уголок), который не подвергается коррозии или пластика в комбинации с армирующей сеткой из стекловолокна;
- уплотняющих и герметизирующих материалов, которые служат для уплотнения и герметизации мест примыканий теплоизоляционного слоя к оконным и дверным проёмам, мест соединения теплоизоляционного слоя с конструкциями кровли, а также для устройства деформационных швов в теплоизоляционном слое;
- армирующего слоя клеевой смеси ТМ «ANSERGLOB» (ANSERGLOB BCX 40), армированного щёлочностойкой штукатурной стеклотканевой сеткой, которая служит для упрочнения системы и для защиты плитного утеплителя от механических и атмосферных воздействий;
- защитно-декоративного покрытия ТМ «ANSERGLOB» (минеральные, акриловые, силиконовые), которое усиливает защитное действие защитно-армирующего слоя, а также является внешней отделкой поверхности системы утепления.

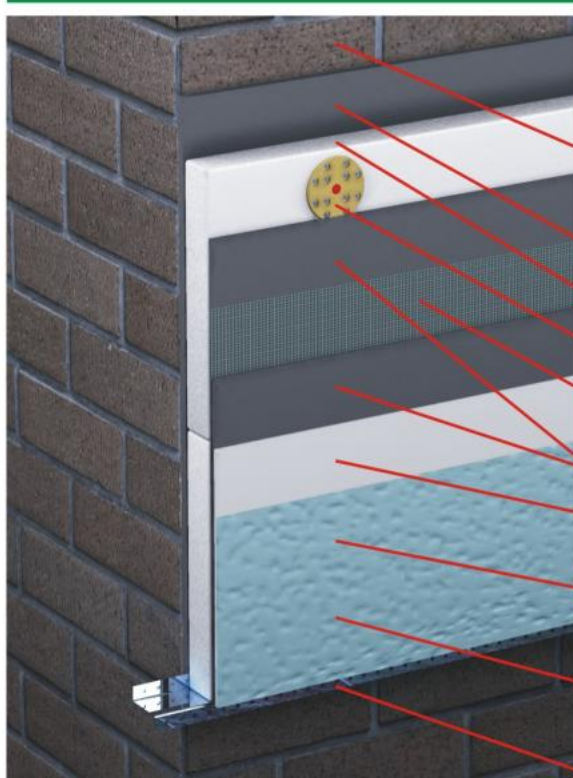
2.2. Конструктивные элементы этой системы следует выполнять только из материалов ТМ «ANSERGLOB». Замена конструктивных материалов без согласования с проектной организацией и заказчиком не гарантирует качество выполнения работ по данным технологической карты.

2.3. По типу применяемых утеплителей систему утепления подразделяют на:

- плиты из минеральной ваты на синтетическом связующем марки 175 за ДСТУ Б В.2 7-97 (ГОСТ 9573) или марки 200 за ДСТУ Б В.2 7-99 (ГОСТ 22950);
- плиты из стекловолокна марки 160 за ДСТУ Б В.2.7-56;
- плиты пенополистирольные марки ПСБ-С-25 по ДСТУ Б В.2.7-8.

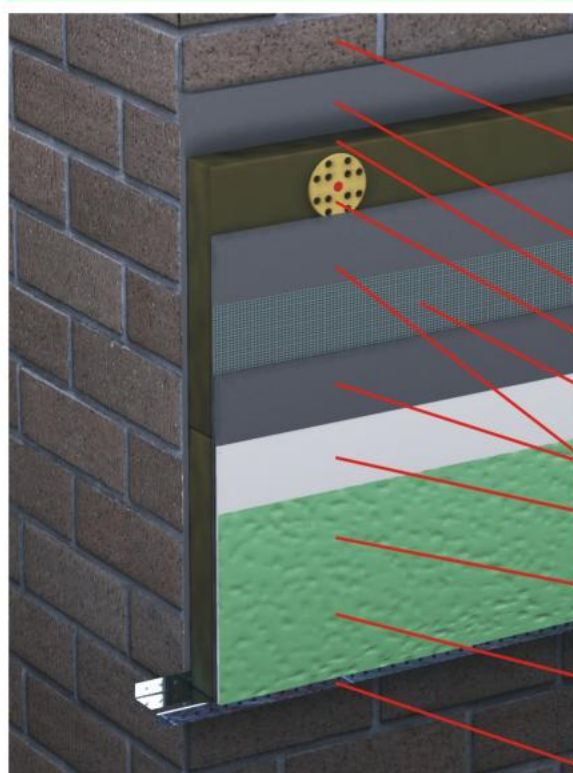
2.4. Система утепления ТМ «ANSERGLOB» подразделяется по типам (таблица 2.1).

2.5. Система утепления ТМ «ANSERGLOB» из минеральной ваты на синтетическом вяжущем, которая имеет группу горючести НГ, применяется для утепления зданий и сооружений I степени огнестойкости без ограничения по высоте.



### система утепления ANSERGLOB тип "П" и "ПМ"

1. Наружная стена, обработанная универсальной глубокопроникающей эмульсией ANSERGLOB EG 60 (Unigrunt) или EG 61 (Unigrunt - концентрат).
2. Клеевой раствор ANSERGLOB BCX 39 или BCX 40.
3. Пенополистирольная теплоизоляционная плита.
4. Элемент механического крепления (дюбель).
5. Армирующая сетка из стекловолокна ANSERGLOB (щелочестойкая) 165 г/м<sup>2</sup>.
6. Клеевая смесь ANSERGLOB BCX 40.
7. Адгезионная эмульсия ANSERGLOB EG 62 (Quartz grunt).
8. Декоративная минеральная (ANSERGLOB ТМК 110, ТМК 112, ТМВ 120), акриловая или силиконовая штукатурка ANSERGLOB.
9. Краска фасадная акриловая или силиконовая ANSERGLOB (при использовании минеральных декоративных штукатурок ANSERGLOB).
10. Цокольный профиль.



### система утепления ANSERGLOB тип "М"

1. Наружная стена, обработанная универсальной глубокопроникающей эмульсией ANSERGLOB EG 60 (Unigrunt) или EG 61 (Unigrunt - концентрат).
2. Клеевой раствор ANSERGLOB BCX 39 или BCX 40.
3. Минераловатная теплоизоляционная плита.
4. Элемент механического крепления (дюбель).
5. Армирующая сетка из стекловолокна ANSERGLOB (щелочестойкая) 165 г/м<sup>2</sup>.
6. Клеевая смесь ANSERGLOB BCX 40.
7. Адгезионная эмульсия ANSERGLOB EG 62 (Quartz grunt silicone).
8. Декоративная Минеральная (ANSERGLOB ТМК 110, ТМК 112, ТМВ 120), или силиконовая штукатурка ANSERGLOB.
9. Краска фасадная силиконовая ANSERGLOB (при использовании минеральных декоративных штукатурок ANSERGLOB).
10. Цокольный профиль.

Рисунок 2.1. – Конструктивная схема устройства скреплённой теплоизоляции ТМ «ANSERGLOB»

Таблица 2.1. – Типы системы теплоизоляции ТМ «ANSERGLOB»

| Тип системы | Характеристика здания  | Раскладка теплоизоляционных плит  |
|-------------|--|---|
| 1           | 2  | 3   |
| М           | Дома и сооружения различного назначения из кирпича, бетона, естественного камня высотой выше 9 этажей. При утеплении выше 9 этажа необходимо разрабатывать для каждого здания комплекс дополнительных мероприятий по обеспечению несущей способности системы.            | Минераловатные, базальтовые, стекловолокнистые плиты по всей поверхности наружных стеновых конструкций.   |
| П           | Здания и сооружения высотой до 3 этажей с кровлей или несущими конструкциями из негорючих материалов (за исключением детских дошкольных заведений, учебных заведений и лечебных заведений согласно ДБН В.2.2-3, ДБН В.2.2-4, ДБН В.2.2-10).                              | Пенополистирольные плиты по всей поверхности наружных стеновых конструкций.   |
| ПМ          | Здания школ и детских дошкольных учреждений. Здания и сооружения любых видов высотой до 9 этажей включительно (за исключением лечебных учреждений со стационарами), а также в 10-этажных зданиях, оборудованных спецтехникой для тушения пожара на высотах свыше 26,5 м. | Изоляция стен пенополистирольными плитами с обязательным устройством обрамления оконных и дверных проёмов поясами из негорючих утеплителей (минераловатные, базальтовые, стекловолокнистые плиты) шириной не менее чем 2 толщины этих плит и сплошных горизонтальных поясов такой же ширины. Также обрамления низа здания из негорючего утеплителя до отметки не менее 2 м от уровня земли. |

2.6. Систему типа ПМ, используют для утепления наружных стен всех видов зданий и сооружений различного назначения высотой выше 9-и этажей этажей включительно, за исключением:

- больниц со стационарами;
- зданий для утилизации взрывоопасных веществ;
- зданий и сооружений военного назначения.

2.6.1. В зданиях высотой до 3-х этажей с покрытием или с его удерживающими элементами из горючих материалов необходимо выполнить обшивку стен поясами из негорючих утеплителей (минеральная вата) шириной не менее чем две толщины этих плит.

2.6.2. В зданиях высотой до 9-и этажей включительно необходимо выполнять обрамление оконных проёмов поясами из негорючих утеплителей (минеральная вата) шириной не менее чем две толщины этих плит. Разделить фасад поясами из негорючих утеплителей по горизонтали через каждые три этажа от третьего до девятого включительно, и на каждом этаже, начиная с девятого этажа.

2.7. Система утепления ТМ «ANSERGLOB» классифицируется по виду финишного покрытия. Это могут быть минеральная, акриловая, силиконовая и силикатная системы. Основное преимущество минеральной системы состоит в высокой паропроницаемости и долговечности, акриловой – в эластичности и большой гамме цветов, силиконовые и силикатные системы объединяют в себе преимущества акриловой и минеральной.

2.8. В данной технологической карте материально-технические ресурсы и затраты труда

приводятся на технологический процесс и его операции, на укрупнённый измеритель конечной продукции, на площадь - 100,0 м<sup>2</sup> утепляемой поверхности ограждающей конструкции.

2.9. При привязке данной технологической карты к конкретному объекту необходимо уточнить:

- объёмы работ;
- средства механизации;
- потребность в материальных ресурсах;
- схемы устройства отдельных конструктивных элементов;
- графические схемы организации работ.

2.10. При разработке технологической карты использованы государственные стандарты, строительные нормы и правила, отражающие технический уровень строительного производства:

- ДБН А.3.1-5-96 Организация строительного производства;
- МДС 12-29.2006. Методические рекомендации по разработке и оформлению технологической карты;
- ТУ У В.2.7-45.3-24962264-002:2006. Система скреплённой наружной теплоизоляции зданий ТМ «ANSERGLOB»;
- СНиП III-4-80 Техника безопасности в строительстве;
- ДБН В.2.6-31:2006 Конструкции зданий и сооружений. Тепловая изоляция зданий;
- СНиП 3.04.01-87. Изоляционные и отделочные работы;
- СНиП 3.03.01-87. Несущие и ограждающие конструкции;
- РДС 1.03.02-03. Технологическая документация при производстве строительно-монтажных работ. Состав, порядок разработки, согласования и утверждения технологических карт.



### 3. Организация и технология выполнения работ

3.1. К работам по устройству теплоизоляции допускаются исключительно специальные строительные подразделения, которые имеют для данного вида работ лицензию и аттестованный персонал инженерно-технических работников и рабочих.

3.2. Указанные работы выполняются в соответствии со специально разработанным проектом производства работ (ППР) (рабочим проектом), утверждённым в установленном порядке.

3.3. До начала производства работ должен быть выполнен комплекс подготовительных мероприятий:

- проведение организационно-технической подготовки (оформление разрешения на производство работ по устройству теплоизоляции, знакомство с проектно-технической документацией, и т.п.);

- обустройство строительной площадки временными зданиями и сооружениями, необходимыми для производства работ;

- выполнение ограждения участка производства работ, установка защитных козырьков над входами в здание, установка предупредительных знаков. Оборудование строительной площадки средствами пожаротушения, освещения и другими элементами, обеспечивающими безопасные условия производства работ;

- выполнение отключения, перенос, ограждение или отключение инженерных коммуникаций, попадающих в зону производства работ;

- приготовление защитных экранов для окон;

- выполнение освидетельствования и подготовки средств подмащивания и грузоподъёмных механизмов в соответствии с требованиями;

- выполнение условной разбивки поверхности стены на захватки (участки), определение очередности выполнения на них работ;

3.4. Для снижения трудоёмкости и повышения интенсивности выполнения работ при устройстве системы наружной теплоизоляции рекомендуется использовать быстромонтируемые передвижные подмости и строительные леса (модульные и рамные). Средства подмащивания выбираются в зависимости от размеров здания и допускаемой нагрузки. При высоте зданий до 5-ти этажей могут применяться передвижные и приставные леса; для зданий от 5-ти до 9-ти этажей – приставные леса; при высоте здания свыше 9-ти этажей – комбинированные средства подмащивания. Технические характеристики средств подмащивания приведены в таблице 3.1. Леса необходимо устанавливать на расстоянии от стены, равном толщине утеплителя и дополнительного просвета равного 50 мм. Крепёжные анкеры необходимо устанавливать с небольшим наклоном вниз, для предотвращения попадания дождевой воды внутрь утеплителя. Установка лесов и правильность их установки выполняется в соответствии с паспортом, прилагаемой к нему комплектующей ведомостью и указаниями по эксплуатации, а также в соответствии с требованиями СНиП III-4-80 и ГОСТ 27321-87.

Таблица 3.1. – Технические характеристики средств подмащивания

| Средства подмащивания                    | Допускаемая нагрузка, кгс/м <sup>2</sup> | Максимальная рабочая высота, м | Размеры рабочей площадки, м (длина×ширина) |
|--|--|--------------------------------|--|
| Подмости передвижные алюминиевые МР 600  | 200                                      | 4,32-7,07                      | 1,8×0,75                                   |
| Строительные леса модульные              | 100-200                                  | 60; 100                        | 2,0; 2,5; 3,0×0,8; 1,1                     |
| Подмости передвижные шириной 1,0м        | 100-200                                  | 4,615-17,215                   | 2,5×1,09; 2,5×2,22                         |
| Подмости передвижные шириной 0,7м        | 100-200                                  | 4,615-17,215                   | 2,5×0,75; 2,5×1,56                         |
| Подмости передвижные алюминиевые МР 1000 | 200                                      | 4,32-9,0                       | 2,85×0,75                                  |
| Строительные леса, фасадные (рамные)     | 100-200                                  | 60; 100                        | 2,0; 2,5; 3,0×0,7; 1,0                     |

3.5. Работы производятся захватками по поточному методу. Размер захватки выбирается в зависимости от применяемых средств подмащивания.

3.6. Количество бригад для производства работ по утеплению стен принимается в зависимости от:

- конструктивно-технологических решений теплозащиты;
- средств подмащивания;
- сроков выполнения работ;
- механизмов для подачи материалов.

3.7. Приступать к работам по устройству системы наружной теплоизоляции ограждающих конструкций разрешается после выполнения общеплощадочных мероприятий подготовительного характера, приведённых в п. 3.3. После выполнения указанных мероприятий выполняются работы на конкретной захватке, которые делятся на *подготовительные* и *основные*.

**К подготовительным работам относятся:**

- устройство временных ограждений и навесов над входами в здание;
- обрезка деревьев (при необходимости);
- установка средств подмащивания, их разборка и передвижение на следующую захватку;
- установка и разборка подъёмно-транспортного оборудования;
- очистка фасадов от пыли и загрязнения;
- доставка строительных материалов и конструкций на строительную площадку, их складирование;
- приготовление растворов, окрасочных составов.

**К основным работам относятся:**

- приклеивание теплоизоляционных плит;
- механическое крепление теплоизоляционных плит дюбелями;
- усиленное армирование оконных и дверных проёмов, выступающих частей здания;
- устройство защитного армирующего слоя с армированием его стеклотканевой сеткой;
- устройство защитно-отделочного или защитно-декоративного слоя;
- покраска.

3.8. На объекте до начала работ по устройству наружной теплоизоляции должны быть выполнены:

- общестроительные и монтажные работы;
- остекление окон и балконных дверей или установка стеклопакетов;
- заделка и герметизация швов между блоками или панелями на фасаде здания;
- заделка мест сопряжения оконных и дверных балконных блоков с элементами ограждения;
- устройство кровли и гидроизоляции;
- установка оконных и дверных блоков;

- прокладка всех коммуникаций и устройство всех коммуникационных каналов.

На ремонтируемом или реконструированном объекте работы по устройству скреплённой наружной теплоизоляции следует начинать после:

- ремонта или замены повреждённых, разрушенных элементов зданий, сетей водопровода, отопления, канализации, электроснабжения и связи;
- опробования отремонтированных всех коммуникационных сетей.

3.9. Перед устройством наружной системы теплоизоляции необходимо:

- очистить от ржавчины и обработать антикоррозионной грунтовкой все стальные детали и конструкции, закрываемые системой теплоизоляции;
- удлинить кронштейны крепления водостоков, молниеотводов, наружных осветительных приборов и т.п., учитывая толщину утеплителя;

3.10. По результатам осмотра и освидетельствования составляют акт по подготовке объекта к устройству скреплённой теплоизоляции. Полученные результаты используют при разработке проекта производства работ. В процессе осмотра и освидетельствования определяют состояние ограждающих конструкций объекта, по параметрам:

- наличие и размеры отклонений от вертикали наружных ограждающих конструкций;
- состояние кровли, гидрозащитных и отделочных покрытий;
- наличие повреждений в цоколе и в местах соединения цоколя со стенами;
- в наружных ограждающих конструкциях;
- в местах примыкания оконных и дверных блоков, ограждений балконов и лоджий;

3.11. Тщательная подготовка основания утепляемой конструкции позволяет существенно сократить непредусмотренные расходы строительных смесей, которые будут применяться для утепления, а также повысить общую надёжность и долговечность системы. Технические требования к основанию должны соответствовать требованиям, указанным в таблице 3.2.

Таблица 3.2. – Технические требования, предъявляемые к основанию

| Технические требования  | Предельные отклонения | Метод и объем контроля  |
|---|-----------------------|---|
| Допускаемые отклонения поверхности (при проверке двухметровой рейкой правилом)  | ±10 мм                | Измерительный технический осмотр (не менее пяти измерений на каждые 100 м <sup>2</sup> поверхности) |
| Неровности, перепады  | ±1 см на 2 м          |   |
| Допускаемая влажность оснований перед нанесением грунтовки не должна превышать:<br>а) на бетонных, кирпичных;<br>б) на цементно-песчаных. | 4 %<br>5 %            | Измерительный технический осмотр (не менее двух измерений на каждые 100 м <sup>2</sup> поверхности) |

3.12. Технологический процесс выполнения работ по устройству системы наружной теплоизоляции зданий выполняются в последовательности:

- подготовка основания;
- грунтование подготовленной поверхности универсальной глубокопроникающей эмульсией ANSERGLOB EG 60 (Unigrunt) или EG 61(Unigrunt – концентрат);
- установка цокольных профилей к нижней части здания по его периметру;
- приготовление клеевой смеси «ANSERGLOB BCX 39 или BCX 40»;
- нанесение клеевой смеси «ANSERGLOB BCX 39 или BCX 40» на поверхность плит утеплителя и приклеивание их к поверхности ограждающих конструкций;
- механическое крепление плит утеплителя дюбелями;
- приготовление армирующей защитной смеси «ANSERGLOB BCX 40»;
- усиление углов, оконных и дверных откосов армирующими элементами из стеклотканевой сетки;
- нанесение клеевой смеси «ANSERGLOB BCX 40» на поверхность теплоизолирующего слоя;
- закрепление перфорированных уголков по торцам здания, а также по периметру всех оконных и дверных проёмов;
- армирование защитной растворной смеси сеткой из стеклоткани;
- устройство деформационных швов в местах предусмотренных проектом;
- примыкания плит к оконным и дверным рамам, герметизирующим материалом;
- обработка поверхности защитного слоя адгезионной эмульсией «ANSERGLOB EG 62 (Quartz grunt)»;
- приготовление декоративной (минеральной, силиконовой, акриловой) штукатурки ТМ «ANSERGLOB» для устройства отделочного покрытия;
- нанесение декоративной (минеральной, силиконовой, акриловой) штукатурки ТМ «ANSERGLOB» на поверхность фасада;
- укрепление в нижних частях оконных проёмов металлических козырьков;
- окрашивание поверхности фасада акриловыми или силиконовыми красками ТМ «ANSERGLOB».

3.13. **Подготовка основания** для устройства системы теплоизоляции производится в соответствии с требованиями ДБН В.2.6-22-2001 и состоит из следующих технологических операций:

- разборка отливов окон, карнизов, парапетов, молниеотводов, водосточных труб, крепёжных элементов и т.п.;
- старая штукатурка должна быть проверена простукиванием по всей поверхности, сбита в местах обнаружения пустот и восстановлена (рис. 3.1);

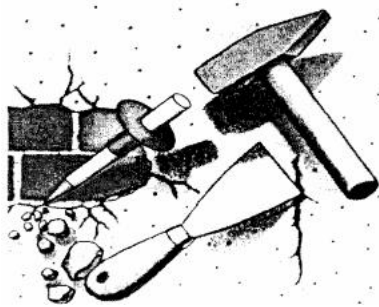


Рисунок 3.1. – Подготовка основания

- поверхность стены не имеющая декоративных покрытий должна быть тщательно промыта водой с помощью агрегатов высокого давления и просушена. При наличии масляных пятен или других видов загрязнения эти места следует очистить или обработать специальными составами для их нейтрализации;

- неровности и перепады более одного сантиметра должны быть устранены путем оштукатуривания поверхности или сбивания бугров. Если на основании имеются трещины их нужно расширить, наклеить малярную сетку и заштукатурить финишной штукатуркой ANSERGLOB ВСТ 22.

- окрасочные покрытия (эмалевые, лаковые) должны быть исследованы на совместимость с клеящим составом; при несовместимости этих составов или когда химический состав старых красок неизвестен, необходимо полностью удалить окрасочные покрытия следующими способами очистки:

- сухая пескоструйная обработка;
- влажная пескоструйная обработка;
- химическая промывка;
- термическое удаление.

3.14. Поверхность основания перед приклеиванием теплоизоляционных плит должна быть обработана глубокопроникающей грунтовой эмульсией ТМ «ANSERGLOB». При необходимости сплошного выравнивания основания или восстановления старой штукатурки, а также для выравнивания выбоин более 1 см необходимо применять штукатурную смесь ANSERGLOB ВСТ 20. Если основание имеет неровности менее 1 см, применяется финишная штукатурная смесь ANSERGLOB ВСТ 22.

3.15. Жирные пятна нужно вывести механическим способом или обработать 3%-ым раствором серной кислоты (см. указания Приложения Б). Обработка поверхностей при наличии грибковых и плесневых поражений, различных растительных налётов выполняется специальными растворами. При том нужно предварительно очистить поверхность металлической щёткой), или удалить эти места механическим способом. Необходимый предел прочности основания для устройства системы наружной теплоизоляции должен быть не менее 0,08 МПа.

На новых поверхностях ограждающих конструкций необходимо обеспечить достаточную прочность основания, а при утеплении старых, оштукатуренных снаружи зданий необходимо проведение теста на проверку прочности (испытывается не только поверхность основания, но и сам материал ограждающей конструкции).

3.16. Если внешние стеновые конструкции были отремонтированы или обрабатывались специальными композициями, работы по устройству скреплённой теплоизоляции начинают не раньше, чем через 3-е суток после завершения работ по подготовке поверхности. При применении на фасадах зданий штукатурки ANSERGLOB ВСТ 20 или ВСТ 22 к работам по утеплению ограждающих конструкций можно приступать по истечении 7-ми суток после оштукатуривания поверхности при толщине выполненного штукатурного слоя в 1 см. Следовательно, сроки начала работ по утеплению в данном случае зависят от толщины нанесённого штукатурного слоя, а также от характера основания утепляемого здания, температуры и относительной влажности воздуха. Если оштукатуривание стен происходило традиционной цементной штукатуркой, работы по утеплению стеновых ограждающих конструкций можно начинать по истечении 28 суток.

3.17. **Закрепление перфорированных цокольных профилей.** Устройство системы наружной

теплоизоляции начинается с установки первого ряда теплоизоляционных плит, на проектной отметке с помощью цокольного профиля из лёгких нержавеющей металлов. Профили крепят к цоколю здания по его периметру на 300-400 мм ниже перекрытия подвала или цокольного этажа. В случае если подвальное помещение отапливаемое, выполняется утепление всей стены подвальной части здания с обязательной гидроизоляцией. Рекомендуется применять цокольный профиль, имеющий на своей нижней грани капельник, что способствует безопасному стоку воды. Ширина опорной части цокольного профиля, должна соответствовать толщине используемых теплоизоляционных плит (толщина плит утеплителя указывается в проекте производства работ на основании теплотехнического расчёта). Цокольный профиль прикрепляется к основанию горизонтально при помощи дюбелей и в одной плоскости, что является основой для ровной поверхности всего теплоизоляционного слоя, (рис.3.3).



Рисунок 3.3. – Крепление цокольного профиля

Между соседними цокольными профилями оставляется зазор шириной 2-3 мм для стыковки с помощью пластмассовых соединительных элементов. Для установки системы на углах здания цокольный профиль формируется с помощью двух надрезов под углом 45° и последующего сгиба.


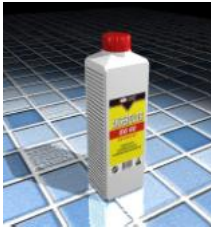
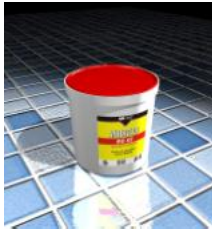
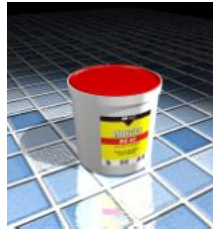
3.18. **Грунтование поверхности** производится непосредственно при подготовке основания (ремонт, оштукатуривание), перед приклеиванием теплоизоляционных плит, а также при выполнении защитно-декоративного слоя системы теплоизоляции. Грунтующая эмульсия наносится на подготовленное и обеспыленное основание. Грунтовать основу можно механическим способом - пистолетом-распылителем СО-НБ, или вручную – валиком или кистью – макловицей (рис.3.4).



Рисунок 3.4. – Грунтование поверхности

3.19. При выполнении работ по грунтованию необходимо учитывать, что концентрат грунтовой адгезионной эмульсии ANSERGLOB EG 61 (Unigrunt – концентрат) разбавляется чистой водой нормальной температуры в пропорции указанной на упаковке и тщательно перемешивается непосредственно перед применением на объекте. Грунтовые эмульсии необходимо наносить на поверхность без пропусков. Все дальнейшие виды работ после грунтования поверхности нужно начинать после полного высыхания (согласно данным табл. 3.3).

Таблица 3.3. – Грунтующие глубокопроникающие эмульсии ANSERGLOB

| 1                                   | 2   | 3   | 4  | 5   |
|-------------------------------------|---|---|--|---|
| Параметры                           | <b>Грунтующие эмульсии</b>  |   |  |   |
|                                     | <p>ANSERGLOB EG 61<br/><i>Unigrunt – концентрат эмульсия универсальная глубокопроникающая (концентрат)</i></p>   | <p>ANSERGLOB EG 60<br/><i>Unigrunt эмульсия универсальная глубокопроникающая</i></p>   | <p>ANSERGLOB EG 62<br/><i>Quartz grunt Silikon эмульсия адгезионная (грунт-краска)</i></p>   | <p>ANSERGLOB EG 62<br/><i>Quartz grunt эмульсия адгезионная (грунт-краска)</i></p>   |
| Назначение                          | <p>Укрепляет основание и улучшает адгезию клея, штукатурки, краски и других покрытий, снижает впитывающую способность пористых оснований, сокращает расход краски или обойного клея, обеспечивает равномерное окрашивание основания, служит отличным средством связывания пыли.</p> | <p>Укрепляет основание и улучшает адгезию клея, штукатурки, краски и других покрытий, снижает впитывающую способность пористых оснований, сокращает расход краски или обойного клея, обеспечивает равномерное окрашивание основания, служит отличным средством связывания пыли.</p> | <p>Грунтующая краска ANSERGLOB EG 62 <i>Quartz grunt Silikon эмульсия адгезионная (грунт-краска)</i> предназначена для предварительной обработки оснований с целью их укрепления и для увеличения адгезии последующих слоёв к основанию, а также для упрощения выполнения работ по нанесению декоративных штукатурок ANSERGLOB за счёт придания поверхности шероховатости. Грунтование основания ANSERGLOB EG 62 <i>Quartz grunt Silikon эмульсия адгезионная (грунт-краска)</i> снижает его гигроскопичность.</p> | <p>Универсальная при использовании под декоративные краски и штукатурки, а также для фасадных покрытий. Увеличивает адгезионные свойства основания. Служит для консервации штукатурок фасадов на зимний период.</p> |
| Применяется на основаниях           | <p>Керамический кирпич, цементные, гипсовые и цементно-известковые штукатурки, гипскартонные плиты, ячеистый бетон и т.д.</p>   | <p>Керамический кирпич, цементные, гипсовые и цементно-известковые штукатурки, гипскартонные плиты, ячеистый бетон и т.д.</p>   | <p>Применяется по основаниям из бетона, цементно-песчаным, гипсовым поверхностям, древесностружечным и гипскартонным плитам и др. минеральным основаниям внутри и снаружи зданий. В фасадных системах скреплённой теплоизоляции ANSERGLOB EG 62 <i>Quartz grunt Silikon эмульсия адгезионная (грунт-краска)</i> применяется для подготовки защитного армированного слоя под отделку. Снижает вероятность возникновения пятен на цветных силиконовых и минеральных штукатурках.</p>                                 | <p>Поверхности из бетона, цементно-известковых, цементно-песчаных штукатурок, кирпича, на гипсовых поверхностях и т.п.</p>  |
| Температура основания при нанесении | от +5°С до +30°С  | от +5°С до +30°С  | от +5°С до +30°С   | от +5°С до +30°С  |
| Время высыхания, час                | 2 - 4   | 2 - 4   | 3 - 6  | 3 – 6   |
| Расход эмульсии                     | ~ 0,15 л/м <sup>2</sup>   | 0,15 – 0,16 л/м <sup>2</sup>  | 0,2 – 0,5 л/м <sup>2</sup>   | 0,2 – 0,4 л/м <sup>2</sup>  |



3.20. Для приклеивания теплоизоляционных плит используются специальные клеевые смеси ANSERGLOB BCX 39 или BCX 40. Растворную смесь рекомендуется приготавливать непосредственно на участке строительной площадки, оборудованном водоподающими устройствами, мерником для воды и весами. Для приготовления смеси используют чистую питьевую воду. При замешивании рабочий должен быть в респираторе.

3.21. **Приготовление растворной смеси**, а также порядок работ должен отвечать инструкции, указанной на упаковке.

3.22. Приготовление растворной смеси производится следующим образом: в чистую сухую ёмкость влить мерное количество воды (необходимый объем воды, и время пригодности раствора к использованию приведены в таблице 3.4). Затем добавить соответствующее количество сухой смеси и перемешивать в течение 1-2 минуты низкооборотной дрелью со специальной миксерной насадкой до получения однородной массы без комков и сгустков. Выдержав 5 минут снова перемешать, рис.3.5. Клеевые смеси ANSERGLOB BCX 39 и BCX 40 следует использовать в течение 2-х часов (время пригодности раствора к использованию). В случае загустения растворную смесь следует перемешать.


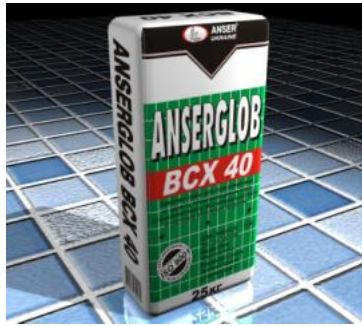
**Дополнительное добавление воды в растворную смесь недопустимо.**



Рисунок 3.5. – Приготовление клеевой смеси ANSERGLOB BCX 39

3.23. **Нанесение клеевой смеси на поверхность, и приклеивание плит** осуществляется в следующей технологической последовательности. Крепление плит начинают с угла здания. Крепление необходимо начинать на 30-40 см ниже перекрытия подвала, на ранее установленные цокольные профили. Как правило, жилые этажи находятся на уровне примерно 50-80 см над поверхностью грунта. Если перекрытие подвала расположено на уровне грунта или ниже, вокруг здания следует вырыть небольшой котлован и начать укладывать теплоизоляционные плиты на уровне 40 см ниже перекрытия между подвальным и жилым помещением. Приклеивание теплоизоляционных плит должно соответствовать требованиям ДБН В.2.6-22-2001.

Таблица 3.4. – Клеевые смеси ANSERGLOB

| Параметры   | Наименование смеси  |   |
|---|---|---|
|   | ANSERGLOB BCX 39  | ANSERGLOB BCX 40  |
|   |    |  |
| Пропорция смеси, л воды/кг  | 0,21-0,22   | 0,21-0,22   |
| Продолжительность приготовления растворной смеси                                  | Перемешать до однородной консистенции без комков и сгустков. После чего раствор выдержать 5 минут и снова тщательно перемешать. |   |
| Время пригодности раствора к использованию, час                                   | не менее 2  | не менее 2  |
| Время возможного технологического перерыва, час                                   | не более 72   | не более 72   |
| Расход смеси:<br>пенополистирол -<br>минеральная вата -<br>для армирующего слоя - | 4,5-5 кг/м <sup>2</sup><br>5-7 кг/м <sup>2</sup><br>-   | 4,5-5 кг/м <sup>2</sup><br>5-7 кг/м <sup>2</sup><br>4-5 кг/м <sup>2</sup>           |

3.24. В зависимости от состояния изолируемых поверхностей, а также от типа плит утеплителя растворная клеевая смесь на поверхность плит наносится полосовым (рис.3.6), комбинированным (рис.3.7), маячковым или сплошным (рис.3.8) способами.

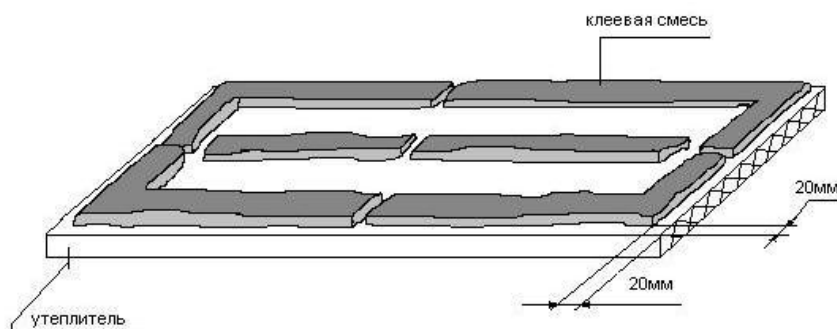


Рисунок 3.6. – Полосовой способ

Полосовым способом растворную смесь наносят в том случае, когда на поверхности стены имеются неровности до 10 мм, а в качестве утеплителя применяются пенополистирольные плиты. Растворную смесь наносят в виде полос на расстоянии 20 мм от краёв плиты по всему её периметру, а затем посередине. Полосы, нанесённые по периметру, должны быть с разрывами, чтобы при приклеивании плиты не образовывались воздушные пробки.

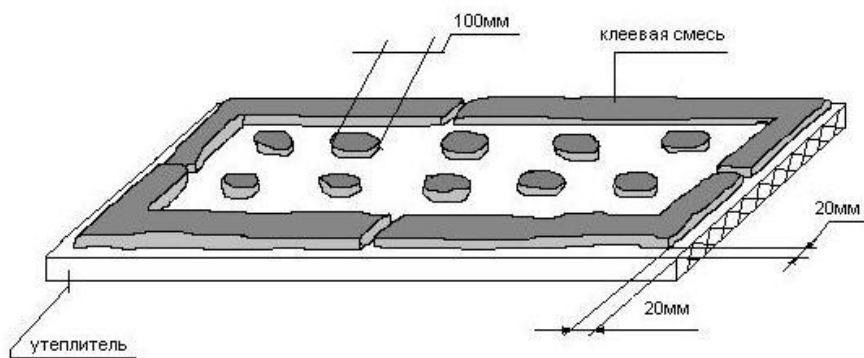


Рисунок 3.7. – Комбинированный (или маячковый) способ

Комбинированным (или маячковым) способом растворную смесь наносят в том случае, когда поверхность стены имеет неровности до 15 мм и проектом предусмотрено использование пенополистирольных теплоизоляционных плит. Клеевой состав наносится на внутреннюю поверхность теплоизоляционной плиты по всему её периметру полосами шириной 50-80 мм и толщиной 5-10 мм (а в случае неровного основания даже толще), на расстоянии 20 мм от её краёв. Полосы должны быть с разрывами, чтобы при наклеивании плиты не образовывались воздушные пробки, а посередине плиты в двух - четырёх местах должны быть шлепки-маячки размером 150×180 мм.



Рисунок 3.8. – Сплошной способ

Сплошным способом растворную смесь наносят в том случае, когда поверхность ограждающей конструкции ровная, без выступов и впадин, или неровности не превышают 5 мм, а также когда в качестве утеплителя используются минераловатные плиты. Слой наносят на всю поверхность плиты и выравнивают зубчатой тёркой или шпателем с зубьями 10-12 мм. Перед нанесением основного слоя клеевой смеси на утеплитель, необходимо поверхность утеплителя прогрунтовать этой же клеевой смесью. При применении сплошного способа, клеевая смесь должна быть удалена от краёв утеплителя на 10-15 мм.

3.25. При приклеивании, плиты утеплителя должны перекрывать стыки и швы несущих конструкций зданий минимум на 100 мм. Излишки выступившего клея удаляют. Смесь не должна попадать в швы между плитами утепления, так как это приводит к грубому нарушению технологии. Для плит первого ряда, опирающихся на цокольный профиль, клеевой состав наносится с отступлением от нижнего края на величину плеча цокольного профиля. На торцевую часть теплоизоляционной плиты, вставляемую в цокольный профиль, наносится тонкий слой клеевой смеси для склеивания торца плиты с поверхностью площадки профиля.

3.26. Теплоизоляционные плиты устанавливаются на основание снизу вверх начиная от цокольного профиля горизонтальными рядами. Теплоизоляционные плиты устанавливаются вплотную друг к другу со смещением вертикальных швов (с перевязкой) без образования крестообразных стыков швов. На углах здания установку плит теплоизоляции необходимо производить с поочерёдной перевязкой рядов. На плоскости фасада плиты устанавливаются с чередованием вертикальных швов не менее чем через каждые 20-25 см. Теплоизоляционные плиты должны плотно прилегать к внешней кромке цокольного профиля. Их внешняя поверхность не должна быть выступающей или заглублённой относительно кромки. Правильность установки каждой плиты утеплителя в требуемое положение контролируется правилом длиной 2 м.

3.27. На углах оконных и дверных проёмов следует устанавливать только теплоизоляционные плиты с угловым вырезом, таким образом, чтобы стыки швов с примыкающими плитами находились на расстоянии не менее 100 мм от угла проёма. Если оконные и дверные блоки смонтированы в плоскости фасада, то теплоизоляционные плиты необходимо устанавливать с напуском на коробку блока не менее 20 мм. Предварительно по периметру коробки должна быть наклеена уплотнительная полиуретановая лента или примыкающий профиль. Если оконные и дверные блоки утоплены по отношению к плоскости фасада, и необходимо утеплить откос, то сначала устанавливаются теплоизоляционные плиты основной плоскости фасада с необходимым напуском в середину проёма, а затем подготовленные по размеру плиты утеплителя приклеиваются на откосы. Элементы обрамления в вершинах углов оконных и дверных проёмов должны выполняться из целых минераловатных плит с вырезанными по месту фрагментами. Запрещается размещать стыки элементов на линиях углов оконных и дверных проёмов. Горизонтальные поэтажные рассечки, обрамления оконных и дверных проёмов выполняются шириной 150-200 мм из минераловатной плиты (но не менее чем две ширины используемого плитного утеплителя).

3.28. Ширина шва между плитами не должна превышать 2 мм. Возможные швы раскрытием более 4 мм необходимо заполнить клиновидными полосками, вырезанными из теплоизоляционных плит. В случае небольших щелей, в которые трудно вставить пенополистирол, рекомендуется их расширить и вставить полоски пенополистирола с усилием без клеевого раствора.

3.29. В местах примыкания боковых граней теплоизоляционных плит к оконным рамам, подоконному отливу и т.п., стыки между этими конструкциями должны быть герметичными, чтобы избежать проникновения воды внутрь системы теплоизоляции. Для этого необходимо использовать саморасширяющуюся уплотнительную ленту, специальные пластмассовые профили и герметики. Уплотнительная лента в проектном положении должна быть сжата не менее чем на  $\frac{1}{3}$  от своей толщины в свободном состоянии. На углах уплотнительную ленту необходимо разрезать и клеить «встык». Сгибание угла сплошной уплотнительной ленты не допускается.

3.30. Теплоизоляция должна устанавливаться на откосы оконных и дверных коробок с тщательным устройством примыкания к коробкам оконных и дверных блоков. Если система теплоизоляции примыкает к горизонтальным конструкциям (плоская крыша, полы террасы, лоджии, балкон и т.п.), необходимо использовать теплоизоляционные материалы с низкой степенью водопоглощения (например, экструдированный пенополистирол). Необходимо обеспечить непрерывность теплоизоляционного слоя с аналогичной теплоизоляцией ниже этих поверхностей, а также с теплоизоляцией расположенной в прилегающей горизонтальной конструкции. Отклонения в приклеенном слое утеплителя по толщине не должны превышать 3 мм.

3.31. Через 3-е суток после установки теплоизоляционных пенополистирольных плит производится их шлифование. Работы следует выполнять путём шлифовки абразивной бумагой, закреплённой на жёсткий полутёроч (рис.3.9). Пыль и крошки после шлифования необходимо удалить с поверхности. Поверхность теплоизоляционных плит из минеральных волокон не шлифуется. Поэтому этот вид теплоизоляции необходимо сразу устанавливать как можно точнее.



Рисунок 3.9. – Шлифование пенопласта

3.32. Механическое крепление теплоизоляционного слоя осуществляется при помощи металлического дюбеля. До начала выполнения работ по креплению плит утеплителя дюбелями. Все элементы, например, электропроводка и т.п., которые не снимаются с фасада, при устройстве

теплоизоляционного слоя оказываются под ним и маркируются во избежание повреждения. Дюбели устанавливаются перед устройством армированного слоя. Схему расстановки дюбелей для конкретных вариантов принимают на основе расчёта, с учётом всех влияющих факторов, в том числе:

- геометрических характеристик здания в плане и по высоте;
- расчётного значения ветрового давления в районе строительства;
- прочностных характеристик основания;
- предельных отклонений поверхности ограждающих конструкций от вертикали.

Расчёт количества дюбелей выполняется для двух зон: средней и краевой (прилегающей к углу), для которой значение ветрового давления принимают с учётом повышенного динамического коэффициента.

3.33. Правильное расположение дюбелей на поверхности теплоизоляционного слоя соответствует принципу расположения дюбелей по периметру и посередине плит. Пример размещения дюбелей приведён на рисунке 3.10.

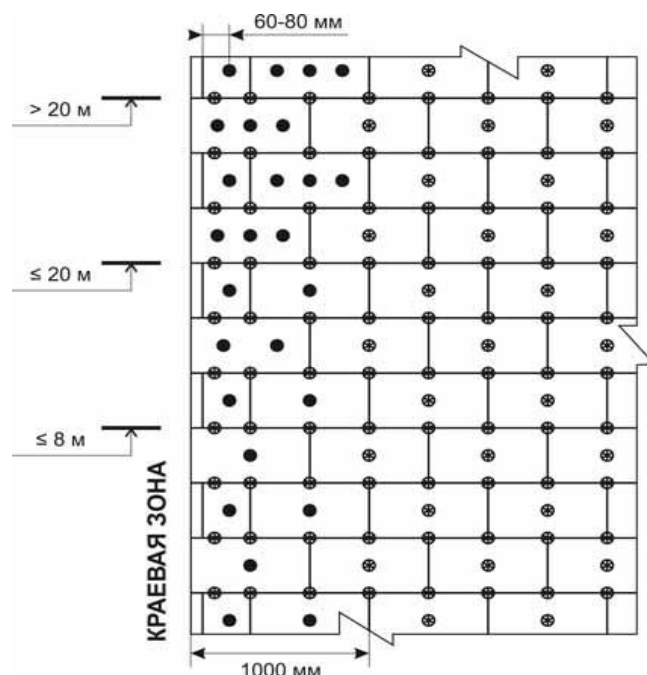


Рисунок 3.10. – Размещение элементов механического крепления.

3.34. Дюбели устанавливаются в предварительно высверленных отверстиях в основании. Отверстия под дюбеля должны быть очищены от буровой пыли путём продувки сжатым воздухом или пылесосом. Дюбель монтируется согласно рекомендациям его производителя. Отверстие должно высверливаться достаточно острым сверлом перпендикулярно основанию, глубиной более 10 мм, чем длина анкера. Дюбеля после их установки не должны выступать над поверхностью теплоизоляционного слоя и обычно заглубляются приблизительно до 2-х миллиметров ниже уровня утеплителя. Для крепления плит из минераловатных плит с поперечной ориентацией волокон используются дюбели с большим диаметром шляпки, чем для других типов теплоизоляционных материалов.

3.35. Рекомендуется для механического крепления системы теплоизоляции применять дисковые дюбели (рис.3.11). При этом необходимо соблюдать основные технические требования, указанные в таблице 3.5.



Рисунок 3.11. – Дюбелирование плит утеплителя

Таблица 3.5. – Основные технические требования по установке дюбелей

| Технические требования   | Предельное отклонение | Контроль (метод, объем, вид регистрации)   |
|--|-----------------------|--|
| Способ сверления отверстий в основании плиты, в зависимости от материала стены:<br>- бетон – ударно-вращательный;<br>- кирпич – ударно-вращательный, вращательный;<br>- пустотелые блоки и кирпич – только вращательный. | —                     | Технический осмотр. Карта наблюдений.  |
| Отклонение диаметра сверления отверстия от проектного  | +5 %                  | Не менее трёх измерений на каждые 100 м <sup>2</sup> поверхности. Карта измерений. |
| Отклонение глубины сверления отверстия от проектной  | +10 %                 | Не менее трёх измерений на каждые 100 м <sup>2</sup> поверхности. Карта измерений. |
| Отклонения вертикальности сверления отверстия относительно плоскости основания   | ±2 %                  | Не менее трёх измерений на каждые 100 м <sup>2</sup> поверхности. Карта измерений. |

3.36. Утопление дюбеля производится во время монтажа крепёжного элемента. Материал теплоизоляции надрезается по контуру диска дюбеля, а затем утапливается дюбелем приблизительно на 10 мм. Утопленный дюбель создаёт цилиндрическое отверстие, в которое впоследствии помещается заглушка из такого же материала. Эти заглушки поставляются вместе с дюбелями, и изготавливаются из соответствующего применяемого фасадного утеплителя. После монтажа такого дюбеля теплоизолирующий слой имеет ровную поверхность.

3.37. В краевых зонах устраивается дополнительное крепление теплоизоляционных плит. Величина краевой зоны приведена в таблице 3.6., количество дюбелей в краевой зоне приведено в таблице 3.7., в обычной зоне – в табл. 3.8.

Таблица 3.6. – Величина краевой зоны

| Количество этажей      | До 9 этажа | От 9 этажа |
|------------------------|------------|------------|
| Ширина торца здания, м | 12         | 12-18      |
| Краевая зона           | 1,0        | 1,5 – 2,0  |

Таблица 3.7. – Количество дюбелей на один м<sup>2</sup> в краевой зоне

| Ветровой район | Высота здания, м |
|----------------|------------------|
|----------------|------------------|

|         |             |            |            |
|---------|-------------|------------|------------|
|         | до 5 этажей | 5-9 этажей | от 9 этажа |
| 1, 2, 3 | 6           | 8          | 10         |
| 4, 5    | 8           | 10         | 12-14      |

Таблица 3.8. – Количество дюбелей на м<sup>2</sup> в обычной зоне

| Этажность здания | Пенополистирольные плиты | Минераловатные плиты |
|------------------|--------------------------|----------------------|
| до 5 этажей      | 4                        | 6                    |
| от 5 до 9 этажа  | 6                        | 8                    |
| от 9 этажа       |                          | 10                   |

3.38. Схема установки дюбелей приведена на рис.3.12.

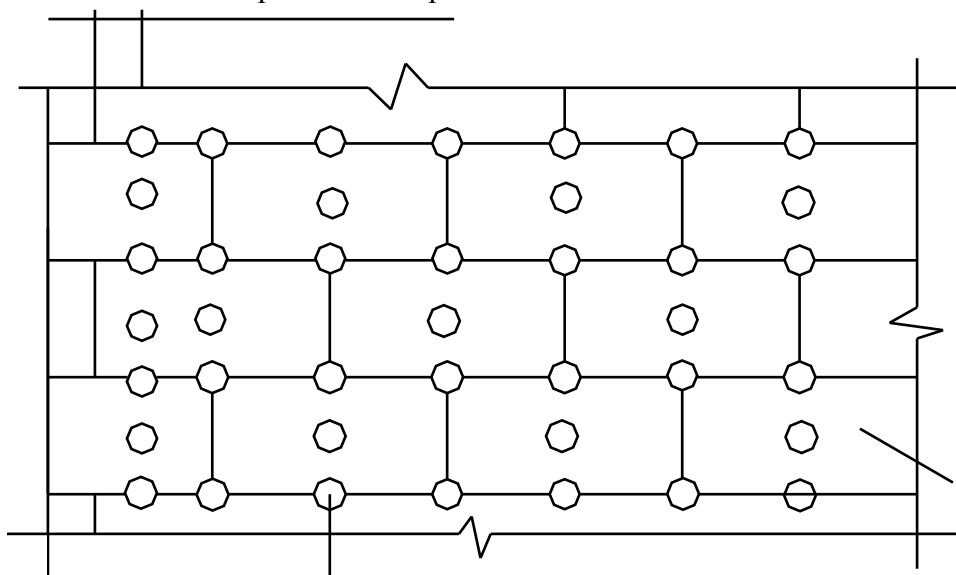


Рисунок 3.12. – Схема расположения и количество устанавливаемых дюбелей (для бетона на глубину дюбеля не менее 50 мм, для кирпича глубина дюбеля не менее 100 мм)

**8** штук (краевая зона); **6** штук (на остальной поверхности); плиты размером 1000x500 мм; 1200x600 мм.

3.39. *Устройство защитного армированного слоя* осуществляется после отвердения клеевого состава, фиксирующего положение плит и закрепления их дюбелями, но не менее чем через 3-е суток.

3.40. Арматурой в армированном слое служит сетка из стекловолокна устойчивая к щелочной среде (сетка из стекловолокна ANSERGLOB «щелочестойкая»  $\rho=160 \text{ г/м}^2$ ). Свойства армированного слоя зависит от качества и правильного расположения двух его составляющих – защитной растворной смеси и армирующей сетки, их взаимодействия, а также их взаимодействия с соседними слоями системы теплоизоляции.

3.41. При устройстве армированного слоя для достижения необходимых функциональных характеристик требуется принимать во внимание климатические условия, а также соблюдать следующие правила:

- при приготовлении, нанесении и в процессе набора прочности защитной армирующей смеси, температура воздуха не должна быть ниже + 5°C (при использовании смеси ANSERGLOB BCX 40 «зимняя» не ниже 0°C);
- нанесённый армированный слой необходимо, хотя бы первые дни, защищать от прямых солнечных лучей, сильного ветра, осадков, а температура воздуха при этом не должна превышать +

30°C.

Изменение климатических условий приводит к изменению времени технологических перерывов.

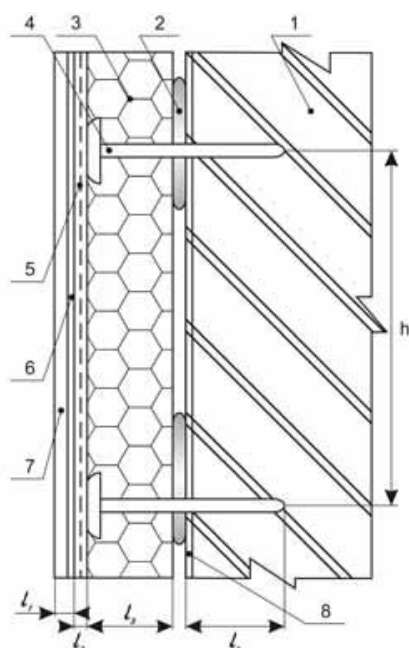
Перед устройством армированного слоя необходимо защитить от загрязнения прилегающие строительные конструкции (оконные, дверные блоки и стекла).

3.42. Армирующая смесь не должна попадать в открытые швы на поверхности теплоизоляционного слоя. Поэтому перед её нанесением необходимо проверить поверхность слоя теплоизоляции на наличие таких швов и повреждённых мест. В случае необходимости обеспечить их уплотнение при помощи теплоизоляционных материалов. Она должна обеспечивать покрытие сетки, как со стороны теплоизоляционного, так и со стороны внешнего отделочного слоя. Сетка не должна быть видна на поверхности армированного слоя.

3.43. Одновременно с соблюдением толщины покрытия армирующей сетки, необходимо выдержать общую толщину армированного слоя и его равномерность согласно требованиям ДБН В.2.6-22-2001 (рисунок 3.13).

3.44. Перед устройством основного армированного слоя необходимо произвести усиление армирования, особенно в местах повышенного напряжения и на участках с возможными механическими повреждениями. Усиливающие элементы армирования устанавливаются в слой из армирующей смеси (с учётом минимальной толщины армирующего слоя, а также последующего основного армирования по ДБН В 2.6-22-2001), но не на теплоизоляцию.

3.45. Приготовление растворной смеси, а также порядок работ должен отвечать инструкции, указанной на упаковке. Устройство армированного слоя выполняется специальной клеевой смесью ANSERGLOB BCX 40. Для приготовления смеси используют чистую питьевую воду.



$l_3, l_4, h$  – величины принимаемые проектом;

$l_1$  – не более 5,0мм;

$l_2$  – не менее 2,0мм.

- 1 основание;
- 2 клеевая смесь для теплоизоляционных плит ANSERGLOB BCX 39 или BCX 40;
- 3 теплоизоляционная плита;
- 4 дюбель;
- 5 защитный слой ANSERGLOB BCX 40, армированный щелочестойкой стеклотканевой сеткой  $\rho = 160 \text{ кг/м}^2$ ;
- 6 грунтуемая эмульсия ANSERGLOB EG 62 (Quarts grunt);
- 7 защитно-декоративный слой штукатурки ТМ «ANSERGLOB»;
- 8 глубокопроникающая грунтуемая эмульсия ТМ «ANSERGLOB».

Рисунок 3.13. – Фрагмент конструкции скреплённой наружной теплоизоляции

3.46. Приготовление растворной смеси производится следующим образом: чистую сухую ёмкость влить мерное количество воды (необходимый объем воды и время пригодности раствора к использованию приведены в таблице 3.4). Затем нужно добавить соответствующее по весу количество сухой смеси и перемешивать в течение 1-2 минут низкооборотной дрелью со специальной миксерной насадкой, до получения однородной массы без комков (рис. 3.14). Выдержав 5 минут снова произвести повторное перемешивание. Клеевую смесь ANSERGLOB BCX 40 следует использовать в течение 2-х часов. В случае загустевания растворную смесь следует перемешать без добавления воды.





Рисунок 3.14. – Приготовление клеевой смеси ANSERGLOB BCX 40

3.47. Внешние углы здания, углы оконных и дверных проёмов рекомендуется усиливать специальными пластиковыми уголками с сеткой. Уголки устанавливаются встык по отношению друг к другу с нахлёстом сетки в местах стыка минимум 10 см. Усиление с применением пластиковых уголков выполняется следующим образом: на обе плоскости угла на ширину выпусков сетки монтируемого уголка наносится армирующая смесь «ANSERGLOB BCX 40» и разравнивается зубчатым шпателем (размер зуба 8-10 мм). Затем в армирующий раствор вдавливаются уголок так, чтобы через его технологические отверстия проступил раствор. Полки уголка необходимо плотно прижать к плоскости угла здания. Армирующая смесь, проступившая через ячейки сетки, снимается и разравнивается гладкой стороной шпателя или тёрки. Сетка должна находиться в середине армирующего слоя. После установки уголка армирующий раствор наносится на плоскости откосов дверных и оконных проёмов и армируется стеклосеткой. На горизонтальных углах необходимо устанавливать уголки с капельником. При использовании угловых профилей с сеткой стеклосетку с фасадной поверхности не заводят на откос и торец её должен находиться на уровне проёма.

3.48. В углах оконных и дверных проёмов производится усиление с помощью дополнительных полос из армирующей стеклосетки размером не менее 300×200 мм. Рекомендуются полосы из стеклосетки размером 500×300 мм. Армирующие элементы укладываются диагонально по отношению к оконному или дверному блоку под углом 45° (рис.3.15).

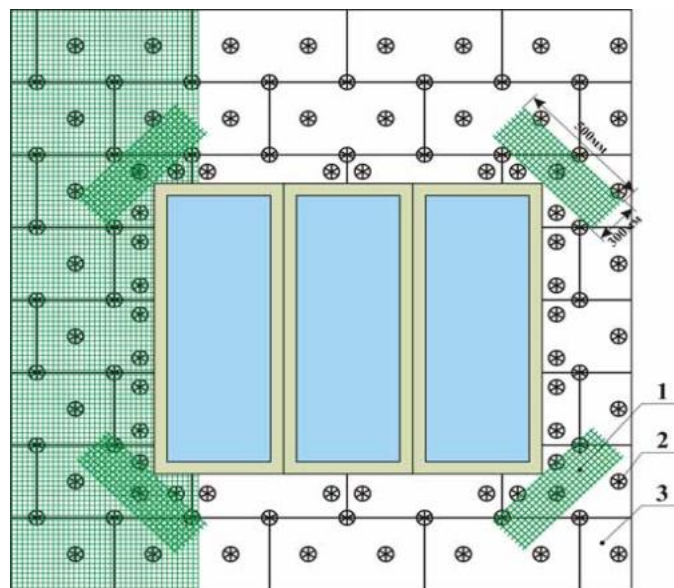


Рисунок 3.15. – Армирование углов оконных проёмов

3.49. К устройству основного армирования следует приступать только после схватывания клеевого раствора (через 24 часа) на усиливаемых участках (углах фасада, оконных и дверных проёмах и т.п.). В верхней части здания стеклосетку заводят на торец теплоизоляционных плит, расположенных у парапета или у карнизной плиты. Над стыком различных видов

теплоизоляционных материалов всегда производится местное усиление армирования, но обязательно с перекрытием этого стыка на расстояние не менее 100 мм по обе стороны стыка.

3.50. Для устройства основного армирования, используются полотна сетки из стекловолокна, обычно длиной от 3 до 5 м. Они накладываются на только что нанесённый шпателем армирующий слой (рис. 3.16) (размер зуба шпателя 8-10 мм), выравниваются и утапливаются в него.



Рисунок 3.16. – Нанесение армирующего слоя

3.51. Разглаживание стеклосетки производится сверху полотна по диагонали, вниз к краям, с нахлёстом на соседние полотна не менее чем на 100 мм (рис. 3.17). Армирующая сетка должна размещаться внутри армированного слоя чуть ближе к наружной поверхности.

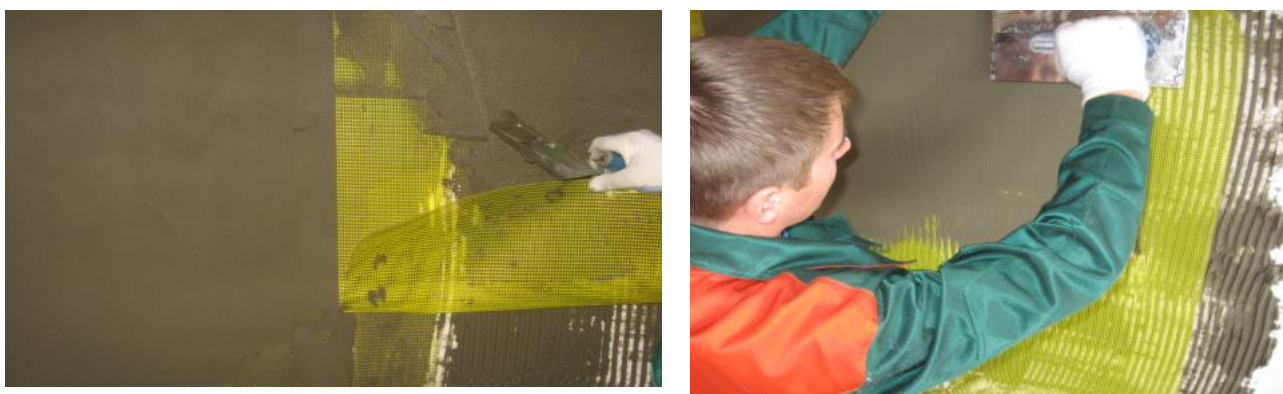


Рисунок 3.17. – Армирование основания стеклосеткой

3.52. При утеплении цокольной части теплоизоляционный материал приклеивается сверху вниз, начиная от цокольного профиля. Утепление цоколя производится с наружной стороны и может быть выполнено тремя способами:

- утепление цокольной части, включая стены подвалов, находящихся ниже уровня грунта.
- утепление только надземной части здания, но всегда на уровне как минимум 20 см ниже от нижней плоскости перекрытия над подвалом (в случае домов с подвалами);
- утепление надземной части здания с изоляцией до уровня грунта.

3.53. В цоколе должна быть устроена горизонтальная гидроизоляция, препятствующая капиллярному подъёму влаги, вызывающему увлажнение стены и цокольного перекрытия. Плиты утеплителя должны быть защищены от разрушительного воздействия окружающей среды защитным штукатурным слоем. Наружный штукатурный слой не должен контактировать с влажным грунтом. Для этого удаляют грунт, прилегающий к цоколю. Штукатурку находящуюся ниже уровня земли защищают от влаги битумной мастикой, а образовавшуюся выемку засыпают гравием.

3.54. При утеплении стен подвалов плиты утеплителя крепятся к наружной поверхности стен поверх защитного слоя (рекомендуется использовать битумные гидроизоляционные материалы). Монтаж утеплителя начинают не ранее чем через 5-7 дней после окончания гидроизоляционных работ (время полного испарения растворителей, содержащихся в гидроизоляционном составе). Для приклеивания теплоизоляционных плит необходимо применять клеевые составы на битумной основе без растворителей.

3.55. При водонасыщенных грунтах рекомендуется устроить дренаж для отвода воды из подвала. Дренажные трубы укладывают ниже уровня пола подвала на подушку из гравия с уклоном 3-5 % и засыпают слоем гравия. Со стороны грунта утеплитель можно защитить дренажными плитами, после чего выемку вновь заполняют грунтом, предварительно удалив из него крупные камни. Для предотвращения заливания или засорения частичками грунта гравий защищают специальным фильтрующим геотекстильным материалом.

3.56. Для утепления цоколя и стен подвалов необходимо применять утеплитель, имеющий показатель водопоглощения близкий к нулю и способность сохранять теплозащитные свойства во влажной среде.

3.57. Термодеформационные швы в системе теплоизоляции необходимо устраивать над аналогичными швами в ограждающей конструкции здания. Деформационные швы между теплоизоляционными плитами заполняются уплотнительными лентами (жгутами) круглого сечения, а затем герметизирующим материалом, или же деформационный шов закрывается специальными деформационными пластинами (профилями). Сечение уплотнительных жгутов подбирается таким образом, чтобы после установки в стыки они были обжаты на 30%. На торцы плит утеплителя, которыми они обращены в сторону деформационного шва, наносится защитный клеевой слой армированный сеткой из стекловолокна.

3.58. Кроме деформационных швов недопустимы иные сквозные трещины в основании (трещины в кладке, повреждённые или открытые межпанельные швы). Перед установкой системы теплоизоляции они должны заполняться эластичным материалом, ограничивающим нежелательное распространение влаги и тепла. Появившиеся трещины в основании вызванные осадкой, просадкой грунтов и прочими факторами могут накрываться теплоизоляцией только после завершения процессов их стабилизации. Стабилизированные трещины должны быть тестированы. Мелкие (волосные) трещины на поверхности основания обычно можно прикрывать системой теплоизоляции без особых мер предосторожности.

3.59. Заполнение швов герметизирующим материалом выполняется по истечении не менее 7-ми суток после устройства армирующего слоя, при температуре окружающей среды от + 5°C до + 30°C. Герметизационные работы не допускается выполнять во время осадков.

3.60. *К устройству защитно-декоративного слоя* по поверхности системы теплоизоляции приступают по истечению не менее 3-х суток после устройства защитного армированного слоя. За 6 часов до нанесения отделочных смесей защитный слой должен быть обработан адгезионной эмульсией «ANSERGLOB EG 62». Декоративная отделка поверхности должна предоставлять возможность оформления поверхности фасада и гарантировать защиту системы от неблагоприятных атмосферных воздействий.

3.61. Для устройства защитно-декоративного слоя применяют декоративные штукатурные смеси ТМ «ANSERGLOB».

**Минеральные и силиконовые штукатурки рекомендуется использовать в системе утепления ANSERGLOB «М, ПМ и П», акриловые – в системе «ПМ» и «П».**

3.62. Во время работы нельзя допускать пересыхания поверхности, а также необходимо защищать фасад от ветра, осадков и попадания прямых солнечных лучей.

3.63. Поверхность для нанесения декоративной штукатурки должна быть подготовлена заранее. Металлические детали на внешней поверхности системы должны быть защищены от коррозии. Места примыканий системы с выступающими, навесными элементами и с конструкциями здания должны быть герметично уплотнены. При нанесении декоративной штукатурки необходимо защищать прилегающие строительные конструкции от загрязнения.

3.64. Декоративная штукатурка наносится на основание с помощью металлического шпателя или тёрки с толщиной слоя, который соответствует размеру зерна. Существующей особенностью тонкослойных штукатурок является способ их выполнения с применением принципа «мокрый по мокрому». Это значит, что каждая очередная часть штукатурки, нанесённая на стену, должна

быть затёрта до схватывания предыдущей. Нельзя оставлять на стене штукатурку с подсохшими краями, так как при соединении подсохшей штукатурки со свежей, позже будут заметны следы, которые нельзя ликвидировать. В зависимости от количества работающих людей при нанесении штукатурки и придании ей фактуры, а также их умения, нужно запланировать величину поверхности, возможную для выполнения согласно выше указанными принципами. Технологические перерывы нужно запланировать в углах зданий, под водосточными трубами, или в местах соединения цветов и фактур.

3.65. При нанесении на поверхность растворов смесей декоративных штукатурок необходимо соблюдать следующее:

- штукатурная смесь накладывается на стальную гладилку при помощи трапециевидной кельмы, после чего наносится на стену (смесь может наноситься также шпателем или тёркой);
- во время нанесения декоративной штукатурной растворной смеси на основание полутёр необходимо держать под небольшим уклоном;
- штукатурка наносится на ровные загрунтованные основания толщиной слоя фактурного зерна. Если есть излишек раствора, то он снимается, перемешивается в рабочей ёмкости и используется вновь;
- декоративная штукатурка наносится на такую часть поверхности стены, чтобы ей можно было придать фактуру и соединить со следующей частью в то время, когда она ещё мокрая;
- после нанесения штукатурки в момент начального схватывания (10-15 мин), когда раствор перестанет прилипать к инструменту, необходимо при помощи пластиковой тёрки начать формирование фактуры;
- после нанесения второго участка штукатурки выполнение фактуры начинают от места соединения с предыдущей частью нанесённой штукатурки;
- в местах планированного технологического перерыва или соединения с другой штукатуркой нужно приклеить к основанию бумажную самоклеющуюся ленту. Нанесение штукатурки и фактуры выполняется с лёгким заходом на ленту;
- после затирки штукатурки и получения желаемой фактуры нужно сразу же снять приклеенную ранее ленту. Затем на край уже схватившейся штукатурки снова наклеивается защитная бумажная лента. После технологического перерыва на следующий участок наносится штукатурка;
- после формирования структуры штукатурки на вновь нанесённом участке, защитная лента сразу же снимается. Таким образом, участки нанесённой штукатурки плотно соединяются, образуя однородную ровную поверхность.

3.66. Формирование фактуры «короед» при использовании декоративной штукатурки ТМ «ANSERGLOB» (ANSERGLOB ТМК 112 и ТМК 110, а также силиконовые и акриловые декоративные штукатурки) выполняется пластиковой тёркой. Направления движения тёрки могут быть самыми разнообразными: вертикальные, горизонтальные, круговые и т.д.

3.67. Формирование камешковой фактуры при использовании декоративной штукатурки ТМ «ANSERGLOB» (ANSERGLOB ТМВ 120, а также силиконовые и акриловые декоративные штукатурки) выполняется круговыми движениями с использованием пластиковой тёрки.

Окрашивание минеральных штукатурок фасадными силиконовыми красками можно производить через 48 часов, силикатными – через 3 суток, акриловыми красками – через 21 день.

3.68. При установке отливов парапета и выносных крепёжных элементов на фасаде следует руководствоваться следующими принципами:

- крепление отлива осуществлять как можно ближе к краю отлива;
- соблюдать уклон верхней поверхности отлива по направлению к крыше, чтобы скопившаяся грязь не смывалась на внешний отделочный слой системы;
- соблюдать высоту капельника парапетного отлива в зависимости от высоты, отливы крепить к закладным брускам из твёрдых пород дерева (бук, дуб);
- здания:
  - высота здания до 8 м - высота капельника 50 мм;
  - высота здания от 8 до 20 м - высота капельника 80 мм;
  - высота здания свыше 20 м - высота капельника 100 мм;
- соблюдать вынос капельника отлива от наружной поверхности системы теплоизоляции на расстояние 20-50 мм;

- обеспечить защиту системы теплоизоляции, завершённую под обшивкой от дождевой воды.

3.69. Элементы крепления отливов, включая установку деревянных закладных брусков, подготавливаются перед утеплением. Непосредственная установка отливов парапета проводится только после завершения устройства системы теплоизоляции.

3.70. Для устройства водосточных систем, молниеотводов и других элементов выполняется устройство анкеров проходящих через теплоизоляцию. Указанные анкера не должны создавать «мостики холода» и пропускать воду в утепляющую систему. Защита от проникновения дождевой воды достигается при небольшом наклоне вниз части анкера, выступающей из плоскости фасада. Кроме того, необходимо загерметизировать отверстия.

3.71. Для предотвращения «мостиков холода», возникающих в процессе крепления различных элементов к основанию, рекомендуется использовать пробки из твёрдых пород дерева или подходящие прокладки, например из полиамида.

3.72. Необходимо соблюдать осторожность, чтобы не повредить электропроводку во время просверливания отверстий для установки дюбелей, а также при установке других элементов крепления на основание. Простой мерой предосторожности является обозначение расположения электропроводки на плитах теплоизоляционного материала после их приклеивания. Выходы электропроводки на наружную поверхность всегда создают «мостики холода», поэтому их количество необходимо максимально ограничить.

3.73. Ширина подоконных отливов должна быть больше толщины системы теплоизоляции и выступать из плоскости утеплённого фасада не менее чем на 30-40 мм. Шов примыкания отлива к утеплённому оконному откосу должен противостоять дождю и быть герметичным. Рекомендуется выполнить Г-образный загиб его правой и левой кромок и заглубить в теплоизоляцию. Такая форма подоконного отлива гарантирует защиту от осадков в местах возможного скопления воды.

3.74. Для дополнительного повышения эксплуатационных и декоративных качеств, штукатурные покрытия могут быть дополнительно окрашены. Необходимость окрашивания предусматривается проектом. Краски должны обладать высокой паропроницаемостью и водостойкостью (таблица 3.10).

## 4. ТРЕБОВАНИЯ К КАЧЕСТВУ И ПРИЕМКЕ РАБОТ

4.1. Контроль качества строительных материалов, деталей, конструкций и выполненных работ осуществляют путём их сплошной или выборочной проверки, а также испытаний возведённых конструкций.

Качество системы теплоизоляции зависит от следующих факторов:

- от качества проектных решений;
- от качества знаний и подготовки рабочих;
- от качества применяемых материалов и изделий;
- от степени соблюдения технологического производства работ;
- от качества технического контроля на всех этапах процесса утепления.

4.2. Контроль качества выполнения работ осуществляется:

- инженерно-техническими работниками;
- работниками строительной лаборатории;
- представителями заказчика;
- непосредственно руководящим производством работ;
- инспектирующими государственными и ведомственными организациями;
- сотрудниками организации подрядчика.

4.3. Для контроля качества материалов отбирают пробы в соответствии с действующей нормативной документацией на материалы и определяют их основные характеристики в лаборатории. Контроль деталей и изделий осуществляется путём их осмотра, измерения размеров, определения массы 1 погонного метра (перфорированные уголки и профили, дюбели, шайбы). Машины и механизмы проверяют на холостом ходу, устанавливают их технические характеристики. При необходимости выполняют работы на экспериментальном участке.

4.4. Контроль производства работ производится систематически и фиксируется в журнале выполнения работ.

4.5. При выполнении работ контролируют:

- условия выполнения работ: температуру, влажность, силу ветра;
- подготовку конструкций к выполнению работ по утеплению здания, в том числе:
- состояние конструкций здания перед началом работ: наличие трещин, сколов, рёбер и других видов разрушений конструкций здания;
- состояние деформационных швов между конструкциями здания, а также швов в местах примыкания оконных и дверных блоков к ограждающим конструкциям здания;
- наличие неровностей на поверхности ограждающих конструкций зданий;
- полноту заполнения швов кладочным раствором;
- прочность кладочного раствора;
- наличие жировых и битумных пятен, ржавчины, высолов и других видов загрязнения на поверхности ограждающих конструкций здания;
- расшивку и замоноличивание трещин и других видов разрушений конструкций зданий;
- очистку поверхностей конструкций от выявленных загрязнений;
- ремонт деформационных швов между конструкциями зданий, ремонт гидрозащитных покрытий;
- устройство выравнивающих слоёв на ограждающих конструкциях;
- качество подготовки поверхностей конструкций к выполнению работ по утеплению здания.

4.6. Материалы, применяемые при выполнении работ, в том числе:

- качество материалов, их соответствие проектным требованиям и требованиям нормативной документации;
- соблюдение правил транспортирования и хранения материалов.

4.7. Выполнение работ по утеплению здания:

- соблюдение технологической последовательности выполнения работ;
- пооперационный контроль всех технологических переделов;
- длительность технологических перерывов при выполнении технологических операций;
- качество выполнения каждого вида работ – крепления профиля к цоколю здания;

- расположения теплоизоляционных плит на фасаде здания;
- ширину швов между плитами, прилегание теплоизоляционных плит к изолируемой поверхности;
- наличие клеящего состава в швах между плитами;
- наличие неровностей на стыках смежных теплоизоляционных плит;
- устройство гидрозащитного слоя на поверхность теплоизоляционных плит и приклеивания армирующей сетки;
- толщину слоя состава;
- правильность дополнительного крепления теплоизоляционных плит дюбелями к ограждающим конструкциям здания;
- правильность крепления углового профиля на вертикальных рёбрах конструкций здания;
- нанесение грунтовочного слоя под клеевой слой, толщину армирующего слоя;
- прочность сцепления армирующего слоя с поверхностью плит;
- качество армирующего слоя (ровность, отсутствие бугорков, вмятин трещин, а также высолов);
- качество отделочного слоя;
- наличие, правильность установки и герметизации навесов и фартуков в местах оконных проёмов;
- правильность устройства навеса в местах соединения кровли и утеплённого фасада здания;
- уплотнение стыков между плитами и оконными рамами.

4.8. При устройстве теплоизоляции следует соблюдать следующие требования:

- не допускается отслоение системы утепления или её элементов от поверхности ограждающей конструкции;
- ширина швов между плитами не должна превышать 2 мм;
- нахлест рулонов армирующей сетки в местах примыканий должен составлять не менее 100 мм;
- отклонение системы от плоскости не должно превышать 5 мм (при проверке правилом длиной 2 м);
- допустимое отклонение толщины теплоизоляционного слоя от проектного не должно превышать  $\pm 5\%$ ;
- в теплоизоляционном и отделочном слоях не должно быть трещин;
- различия в цветах и оттенках на различных участках фасада не допускаются (за исключением проектных).

4.9. При приёмке этапов работ и оценке качества работ проверяются:

- соответствие применяемых материалов, изделий и деталей требованиям используемых технических решений, инструкций и указаний по применению, а также нормативно-технической документации на материалы;
- соответствие состава и объёма выполненных работ упомянутым решениям;
- степень соответствия контролируемых физико-механических, геометрических и эстетических показателей требованиям применяемых конструктивных решений по соответствующим видам работ;
- своевременность и правильность оформления журналов выполненных работ и скрытых работ;
- устранение недостатков, отмеченных в журналах работ в ходе технического надзора за выполнением работ.

4.10. Приёмка в эксплуатацию зданий с утеплёнными фасадами осуществляется согласно принятым нормативным требованиям.

4.11. К акту об окончательной приёмке системы теплоизоляции должны прилагаться следующие документы:

- проектная документация;
- необходимые согласования соответствующих государственных и ведомственных органов надзора;
- документы, удостоверяющие качество исходных материалов и комплектующих изделий;
- журнал (карта) авторского надзора;
- технологический журнал (карта) производства работ с результатами текущего контроля

нормируемых параметров устройства системы, а также атмосферных условий, при которых выполнялись работы;

- акты приёмки скрытых работ;

- акты, представляющие результаты испытаний элементов системы и системы в целом.

4.12. Методы контроля качества выполнения работ по устройству теплоизоляции ТМ «ANSERGLOB» приведены в таблице 4.1.



Таблица 4.1. – Методы контроля работ по устройству теплоизоляции

| Контролируемый параметр   | Методы контроля   | Средства контроля   |
|---|---|---|
| Толщина клеевого слоя   | Измерение толщины клеевого слоя   | Набор щупов, металлическая линейка (ГОСТ 427)               |
| Ширина стыков между плитами   | Измерение ширины стыков   | Набор щупов, металлическая линейка (ГОСТ 427)               |
| Наличие, количество и площадь дефектов в плитах утеплителя                                | Установление количества дефектов и определение их размеров              | Штангенциркуль (ГОСТ 166), металлическая линейка (ГОСТ 427) |
| Расположение плит утеплителя на фасаде  | Порядок расположения плит утеплителя на фасаде                          | Визуально   |
| Отклонение толщины изоляционного слоя от проектного значения                              | Измерение толщины изоляционного слоя                                    | Металлическая линейка (ГОСТ 427)                            |
| Наличие неровностей на поверхности плит утеплителя после их приклеивания                  | Определение количества и размеров выступов и впадин                     | Деревянная рейка длиной 2 м, набор щупов                    |
| Соединение теплоизоляционного материала с элементами кровли, оконными и дверными проёмами | Соответствие проектному решению   | Визуально   |
| Толщина армированного слоя  | Измерение толщины армированного слоя сразу после его нанесения          | Набор щупов, металлическая линейка (ГОСТ 427)               |
| Толщина штукатурного слоя   | Измерение штукатурного слоя сразу после его нанесения                   | Набор щупов, металлическая линейка (ГОСТ 427)               |
| Качество оштукатуривания  | Соответствие цвета и фактуры выполненной штукатурки требованиям проекта | Визуально   |
| Обнаружение теплопотерь снаружи зданий  | Техническая диагностика   | Тепловизор Thermo View Ti 30 и т.п.                         |

## 5. ПОТРЕБНОСТЬ В МАТЕРИАЛЬНО-ТЕХНИЧЕСКИХ РЕСУРСАХ

5.1. Перечень основных механизмов, оборудования инструментов и приспособлений, используемых для устройства 100 м<sup>2</sup> системы наружной скреплённой теплоизоляции «ANSERGLOB» представлен в таблице 5.1.

5.2. Потребность в основных материалах и комплектующих, необходимых для устройства системы скреплённой наружной скреплённой теплоизоляции «ANSERGLOB», представлена в таблице 5.2.

5.3. Перечень вспомогательных материалов необходимых для устройства 100 м<sup>2</sup> системы наружной скреплённой теплоизоляции «ANSERGLOB» приведён в таблице 5.3.

Таблица 5.1. – Основные механизмы, оборудование инструменты и приспособления, используемые для устройства 100 м<sup>2</sup> системы теплоизоляции «ANSERGLOB»

| Наименование оборудования, механизмов, инструментов, инвентаря и приспособлений | Марка, обозначение нормативного документа | Количество, шт.                 | Назначение  | Краткая техническая характеристика  |
|---|---|---------------------------------|---|---|
| 1   | 2   | 3                               | 4   | 5   |
| Леса строительные   | ГОСТ 27321-87                             | В зависимости от размера здания | Проведение работ по устройству наружной теплоизоляции   | По паспорту   |
| Дрель низкооборотная с перемешивающей насадкой (миксер), насадка к миксеру      | ИЭ-1023А и др.                            | 1                               | Приготовление рабочих растворных смесей   | Мощность привода – 0,6кВт   |
| Пескоструйный аппарат   | АБ 150Б и др.                             | 1                               | Очистка фасада здания   | По паспорту   |
| Водяная пушка или агрегат окрасочный высокого давления                          | Kärcher и др.<br>7000Н и др.              | 1<br>1                          | Промывка поверхности наружных стеновых конструкций при подготовке к устройству системы<br>Окраска защитно-декоративного штукатурного слоя | По паспорту, рабочее давление 2,5 МПа, масса 75кг                           |
| Шлифовальная машина (угловая)   | ИЭ-2107, ИЭ-2110, 9150 «SKIL»             | 1                               | Механическая очистка поверхности наружных стеновых конструкций при подготовке к устройству системы  | По паспорту   |
| Молоток-кирка   | ГОСТ 11042                                | 2                               | Подготовка поверхности  | -   |
| Растворосмеситель   | СО-46Б                                    | 1                               | Приготовление клеящих, шпаклёвочных и штукатурных составов  | V <sub>p</sub> =80л, мощность привода – 1,5кВт, масса – 200кг               |
| Электроперфоратор (различные насадки, набор свёрл)                              | ИЭ-1511, ИЭ-3123<br>ИЭ-4717 и др.         | 2                               | Сверление отверстий, установка крепёжных элементов  | Мощность привода – 0,5кВт; двухскоростной (с регулированием числа оборотов) |
| Сверла твёрдосплавные   | D=(8-12)мм<br>L=110-210мм                 | 3                               | Сверление отверстий   | -   |
| Пылесос промышленный  | SE60E и др.                               | 1                               | Очистка поверхности от пыли, продувка отверстий после высверливания   | По паспорту   |
| Пистолет-краскораспылитель  | СО – 72 (71) и др.                        | 1                               | Окраска защитно-декоративного слоя  | По паспорту   |
| Пила-ножовка  | ГОСТ 4156                                 | 3                               | Резка плит утеплителя   | -   |
| Ведра полиэтиленовые либо из иного некорродирующего материала и другие ёмкости  | ГОСТ 27324                                | 12 (по фактической потребности) | Приготовление растворных смесей, подача растворных смесей к месту выполнения работ  | Ёмкость вёдер 10л, 20л,30л  |

Продолжение таблицы 5.1.

| 1   | 2                              | 3 | 4   | 5                              |
|---|--------------------------------|---|---|--------------------------------|
| Кисть-макловица (кисть малярная)                            | ГОСТ 10597                     | 8 | Смачивание, обработка (грунтование) поверхности   | -                              |
| Скребок металлический                                       |                                | 1 | Очистка (зачистка) поверхности  | -                              |
| Кельма из некорродирующего материала (мастерок штукатурный) | ГОСТ 9533                      | 5 | Нанесение растворной смеси  | 160, 180 мм                    |
| Шпатель зубчатый с квадратными зубьями                      | ГОСТ 10778                     | 5 | Разравнивание клеящей растворной смеси  | Размер зубьев 10 мм            |
| Шпатель угловой наружный                                    | ГОСТ 10778                     | 2 | Заделка и заглаживание оштукатуренных торцов зданий и мест устройства деформационных швов по утеплителю | -                              |
| Шпатель угловой внутренний                                  | ГОСТ 10778                     | 1 | Заделка и заглаживание оштукатуренных мест. Соединения плит утеплителя с дверными и оконными рамами     | -                              |
| Шпатели металлические коррозионностойкие                    | ГОСТ 10778                     | 6 | Заделка трещин, шпатлевание поверхности оснований при устройстве системы                                | -                              |
| Щётка стальная, щётка медная                                | ГОСТ 10597                     | 4 | Очистка поверхности   | -                              |
| Щётка-смётка  | ГОСТ 10597                     | 2 | Обеспыливание плит утеплителя   | -                              |
| Лопата подборочная  | ГОСТ 19596                     | 3 | Уборка мусора   | -                              |
| Шлифовальная тёрка  | ГОСТ 2456                      | 3 | Шлифовка поверхности  | 230x115 мм                     |
| Нож   | ГОСТ 18975                     | 5 | Резка плит утеплителя   | -                              |
| Плоскогубцы (острогубцы-кусачки)                            | ГОСТ 17439                     | 2 | Обрезка сетки, арматуры по месту  | -                              |
| Рулетка металлическая                                       | ГОСТ 7502-98                   | 3 | Разметка поверхности наружных стеновых конструкций  | -                              |
| Линейка металлическая                                       | ГОСТ 427-75                    | 3 | Измерение плит утеплителя при резке   | Длина: 300 мм, 500 мм, 1000 мм |
| Валики малярные   | ГОСТ 10831-87                  | 3 | Формирование фактуры декоративного слоя   | -                              |
| Уровень   | ГОСТ 9416-84                   | 1 | Отклонение от горизонтали   | -                              |
| Влагомеры   | ГОСТ 21196-75<br>ГОСТ 25932-83 | 1 | Поверхностная влажность наружных стеновых конструкций   | -                              |
| Набор щупов   | ТУ 22-034-0221197-011-91       | 1 | Толщины наносимых слоёв растворных смесей   | -                              |

Таблица 5.2. – Потребность в основных материалах и комплектующих, необходимых для устройства системы скреплённой наружной теплоизоляции «ANSERGLOB».

| Наименование материалов и их комплектующих   | Обозначение нормативных документов, регламентирующих технические характеристики материалов и комплектующих. | Назначение (применение) материалов, комплектующих   | Единица измерения | Расход материалов, комплектующих при устройстве элементов системы утепления |                         |   |                         |
|--|---|---|-------------------|---|-------------------------|---|-------------------------|
|  |   |   |                   | 100м <sup>2</sup> поверхности   |                         | 100м <sup>2</sup> откосов (проёмов) окон и дверей |                         |
|  |   |   |                   | Пенополистирольными плитами   | Минераловатными плитами | Пенополистирольными плитами                       | Минераловатными плитами |
| 1  | 2   | 3   | 4                 | 5   | 6                       | 7   | 8                       |
| Плита теплоизоляционная пенополистирольная   | ДСТУ Б В.2.7-8  | Утеплитель, устройство теплоизоляционного слоя  | м <sup>2</sup>    | 110   | -                       | 120   | -                       |
| Плита теплоизоляционная минераловатная   | ДСТУ Б В.2.7-97<br>ДСТУ Б В.2.7-99  |   | м <sup>2</sup>    | -   | 110                     | -   | 120                     |
| Универсальная глубокопроникающая эмульсия «ANSERGLOB EG 60 (Unigrunt)              | ТУ У В.2.7-24.3-24962264-003:2008   | Грунтование подготовленной поверхности наружных ограждающих конструкций (сильнопитающее основание)          | л                 | 16  | 16                      | 16  | 16                      |
| Универсальная глубокопроникающая эмульсия «ANSERGLOB EG 61 (Unigrunt - концентрат) |   | Грунтование защитного слоя  | л                 | 30  | 30                      | 30  | 30                      |
| Эмульсия адгезионная ANSERGLOB EG 62 (Quartzgrunt)                                 |   | Грунтование подготовленной поверхности наружных ограждающих конструкций (слабопитающее основание)           | л                 | 16  | 16                      | 16  | 16                      |
| Клеевая смесь «ANSERGLOB BCX 39 или BCX 40»  | ТУ У В.2.7-26.6-24962264-001:2005   | Крепление фасадных пенополистирольных теплоизоляционных плит  | кг                | 500   | -                       | 500   | -                       |
| Клеевая смесь «ANSERGLOB BCX 39 или BCX 40»  |   | Крепление фасадных минераловатных теплоизоляционных плит  | м <sup>2</sup>    | -   | 600                     | -   | 600                     |
| Клеевая смесь «ANSERGLOB BCX 40»   |   | Устройство защитного армированного стеклотканевой щелочестойкой сеткой слоя                                 | кг                | 450   | 450                     | 450   | 450                     |
| Профили цокольные с перфорированными полочками.                                    | ДСТУ Б В.2.6-3-95   | Устройство опорной планки для крепления первого ряда плит утеплителя  | м.п.              | В зависимости от периметра здания   |                         |   |                         |
| Профили угловые с перфорированными стенками  |   | Укрепление вертикальных рёбер, откосов оконных и дверных проёмов, выступающих углов теплоизоляционного слоя | м.п.              | -   | м.п.                    | -   | м.п.                    |

Продолжение таблицы 5.2.

| 1   | 2                                 | 3   | 4              | 5   | 6              | 7  | 8              |
|---|-----------------------------------|---|----------------|---|----------------|--|----------------|
| Дюбели втулки распорные, дюбели полиамидные для строительства. Шурупы, шайбы. | ГОСТ 26998-86<br>ГОСТ 27320-87    | Укрепление плит утеплителя на поверхности изолируемых конструкций, укрепление цокольных профилей              | шт.            | 600   | 900            | -  | -              |
| Уплотнительный жгут или прокладки пенополиэтиленовые                          | ГОСТ 25621-83                     | Уплотнение деформационных швов в слое теплоизоляции   | м.п.           | В зависимости от геометрических размеров здания |                |  |                |
| Армирующая щелочестойкая сетка из стекловолокна (штукатурная, панцирная)      | ГОСТ 6943                         | Армирование защитного слоя  | м <sup>2</sup> | 110   | м <sup>2</sup> | 110  | м <sup>2</sup> |
| Герметик  | ГОСТ 25621-83                     | Герметизация мест, где примыкания плит утеплителя к оконным и дверным рамам; герметизация деформационных швов | мл/мм          | -   | -              | В зависимости от геометрических размеров шва |                |
| Шпаклёвочная смесь «ANSERGLOB ВСТ 25»   | ТУ У В.2.7-26.6-24962264-001:2005 | Устройство защитно-декоративного внешнего слоя системы утепления  | Кг/мм          | 140   | 140            | 140  | 140            |
| Штукатурка декоративная «ANSERGLOB ТМК 110» (зерно 2,5 мм)                    |                                   |   | кг             | 320   | 320            | 320  | 320            |
| Штукатурка декоративная «ANSERGLOB ТМК 110» (зерно 3,5 мм)                    |                                   |   | кг             | 400   | 400            | 400  | 400            |
| Штукатурка декоративная «ANSERGLOB ТМК 112» (зерно 2,5мм)                     |                                   |   | кг             | 320   | 320            | 320  | 320            |
| Штукатурка декоративная «ANSERGLOB ТМК 112» (зерно 3,5 мм)                    |                                   |   | кг             | 400   | 400            | 400  | 400            |
| Штукатурка декоративная «ANSERGLOB ТМК 120» (зерно 2 мм)                      |                                   |   | кг             | 400   | 400            | 400  | 400            |
| Штукатурка декоративная акриловая ANSERGLOB «Короед» (зерно 2,0 мм)           | ДСТУ Б В.2.7-233:2010             |   | кг             | 250   | 250            | 250  | 250            |
| Штукатурка декоративная акриловая ANSERGLOB «Короед» (зерно 2,5мм)            |                                   |   | кг             | 320   | 320            | 320  | 320            |
| Штукатурка декоративная акриловая ANSERGLOB «Короед» (зерно 3,5мм)            |                                   |   | кг             | 400   | 400            | 400  | 400            |
| Штукатурка декоративная акриловая ANSERGLOB «Камешковая» (зерно 1,5 мм)       |                                   |   | кг             | 230   | 230            | 230  | 230            |
| Штукатурка декоративная акриловая ANSERGLOB «Камешковая» (зерно 2,0 мм)       |                                   |   | кг             | 320   | 320            | 320  | 320            |

Продолжение таблицы 5.2.

| 1   | 2                       | 3  | 4  | 5   | 6   | 7   | 8   |
|---|-------------------------|--|--|-----|-----|-----|-----|
| Штукатурка декоративная силиконовая ANSERGLOB «Короед» (зерно 2,0 мм)     | ДСТУ Б В.2.7-233:2010   | Устройство защитно-декоративного внешнего слоя системы утепления | кг   | 250 | 250 | 250 | 250 |
| Штукатурка декоративная силиконовая ANSERGLOB «Короед» (зерно 2,5 мм)     |                         |  | кг   | 320 | 320 | 320 | 320 |
| Штукатурка декоративная силиконовая ANSERGLOB «Короед» (зерно 3,5 мм)     |                         |  | кг   | 400 | 400 | 400 | 400 |
| Штукатурка декоративная силиконовая ANSERGLOB «Камешковая» (зерно 1,5 мм) |                         |  | кг   | 230 | 230 | 230 | 230 |
| Штукатурка декоративная силиконовая ANSERGLOB «Камешковая» (зерно 2,0 мм) |                         |  | кг   | 320 | 320 | 320 | 320 |
| Вода  | ГОСТ 23732<br>ГОСТ 2874 | Приготовление растворных смесей                                  | На основании инструкции по применению соответствующих материалов |     |     |     |     |

Таблица 5.3. – Перечень вспомогательных материалов необходимых для устройства 100 м<sup>2</sup> системы скреплённой наружной теплоизоляции ТМ «ANSERGLOB»

| Наименование материалов  | Единица измерения | Расход материалов на 100 м <sup>2</sup> поверхности | Применение   |
|--|-------------------|---|--|
| Сетка бытовая  | м <sup>2</sup>    | 160   | Защита лесов, установка по фасаду здания               |
| Малярная лента, липкая   | м.п.              | 10-12   | При выполнении штукатурного (шпаклёвочного) слоя       |
| Лента, маскирующая бумажная для внутренних работ, шириной 38-58 мм, длина 50 м | ед. упаковки      | по необходимости                                    | Приклеивание полиэтиленовой плёнки при защите проёмов  |
| Плёнка полиэтиленовая  | м <sup>2</sup>    | 50, с уточнением по необходимости                   | Защита проёмов от брызг и фасада от осадков            |
| Шкурка шлифовальная  | м <sup>2</sup>    | 6,0-7,5   | Шлифовка стыков и зачистка поверхности плит утеплителя |

## **6. ТЕХНИКА БЕЗОПАСНОСТИ И ОХРАНА ТРУДА, ПРОТИВОПОЖАРНЫЕ МЕРОПРИЯТИЯ**

6.1. При организации и проведении работ по устройству теплоизоляции должны выполняться требования следующих нормативных документов:

- СНиП III-3-4-80\* Техника безопасности в строительстве;
- ДБН В.1.2-12-2008 «Будівництво в умовах ущільненої забудови. Вимоги безпеки»;
- НАПБ А.01.001-2004 Правила пожарной безопасности в Украине;
- Правила пожарной безопасности при производстве СМР;
- ДНАОП 0.00-1.03-02 Правила устройства и безопасной эксплуатации
- грузоподъёмных кранов;
- СНиП 3.05.-6-85 Заземление строительных механизмов и установок;
- Правила устройства электроустановок (ПУЭ);
- ДНАОП 1.1.10-1.01-01 Правила безопасной эксплуатации электроустановок;
- Правила устройства и безопасной эксплуатации грузоподъёмных кранов;
- Утверждённой проектно-технологической документации.

6.2. Для предупреждения, а также предотвращения травм и заболеваний следует выполнять требования, установленные ГОСТ 12.1.003-83 «ССБТ. Шум. Общие требования безопасности», ГОСТ 12.1.004-91 «ССБТ. Пожарная безопасность. Общие требования», ГОСТ 12.1.013-78 «ССБТ. Строительство. Электробезопасность. Общие требования», ГОСТ 12.1.018-93 «ССБТ. Пожарная безопасность. Электрическая искробезопасность. Общие требования», ГОСТ 12.2.003-93 «ССБТ. Оборудование производственное. Общие требования безопасности», ГОСТ 12.3.002-75 «ССБТ. Процессы производственные. Общие требования безопасности», ГОСТ 12.3.009-76 «ССБТ. Работы погрузочно-разгрузочные. Общие требования безопасности», ГОСТ 12.3.003-84 «ССБТ. Стропильные машины. Общие требования безопасности при эксплуатации», ГОСТ 12.3.040-86 «ССБТ. Строительные работы кровельные и гидроизоляционные. Требования безопасности», ГОСТ 12.4.059-89 «ССБТ. Строительство. Ограждения предохранительно-инвентарные. Общие технические условия», СНиП 3.04.01-87 «Изоляционные и отделочные покрытия».

6.3. Перед началом работ на объекте с рабочими должен быть проведён инструктаж по технике безопасности, о чем ставится роспись в «журнале по технике безопасности».

6.4. До начала работ следует:

- определить места складирования и хранения материалов, инструмента, оборудования;
- определить места установки подъёмных строительных механизмов и их установка;
- установить инвентарные леса, проверить их равномерной распределяемой нагрузкой – 200 кг/м<sup>2</sup>;
- горизонтальные элементы лесов проверить сосредоточенным грузом 130 кг;
- перила проверить сосредоточенной нагрузкой 70 кг;
- оборудовать места отдыха рабочих;
- установить знаки безопасности в местах, представляющих опасность в процессе перемещения людей;

- входы (выходы) в здания защитить сверху навесами шириной, превышающей ширину входа (выхода) с вылетом не менее 2 м от стены здания;

- обеспечить дежурное освещение строительной площадки;
- обеспечить всех работающих средствами индивидуальной защиты;
- обеспечить объект питьевой и технологической водой;

6.5. Перед началом работ проверяется:

- наличие средств индивидуальной защиты;
- надёжность установленных лесов;
- работа оборудования на холостом ходу;
- состояние подъёмных механизмов, шлангов, кабелей;
- правильность расположения нагрузки на лесах;
- исправность рабочего инструмента.

6.6. Все рабочие должны быть обеспечены средствами индивидуальной защиты: касками (ГОСТ 12.4.128, по ГОСТ 12.4.087), респираторами ШБ-1 (лепесток) по ГОСТ 12.4.028, очками по ГОСТ 12.4.013, комбинезонами по ГОСТ 12.4.099 и по ГОСТ 12.4.100.

6.7. Работа на неисправном оборудовании запрещается. Оборудование должно быть снабжено необходимыми средствами безопасности. Подъемные механизмы и оборудования должно быть в исправном состоянии. Места соединений кабелей должны быть изолированы.

6.8. Каркасы лесов должны быть устойчивы. Зазор между досками настилов должны быть не более 10мм. Толщина досок должна быть не менее 50мм. Ограждения на лесах должно быть высотой не менее 1м. Настилы должны быть очищены от мусора. На них не должно быть торчащих гвоздей, а доски должны быть отшлифованы.

6.9. При организации строительной площадки, размещении участков работ, рабочих мест, проездов строительных машин и транспортных средств, проходов для людей следует установить опасные для работников зоны, в пределах которых постоянно действуют или потенциально могут действовать опасные или вредные производственные факторы. Опасные зоны должны быть обозначены знаками безопасности и надписями установленной формы в соответствии с требованиями ГОСТ 12.4.026-76 «ССБТ. Цвета сигнальные и знаки безопасности».

6.10. При выполнении работ необходимо исключить попадание строительных материалов в почву, систему водоснабжения и водоотведения эксплуатируемых зданий. Для утилизации строительного мусора (после выполнения работ) подрядчиком заключается соответствующий договор со специализированной организацией.



## 7. ТЕХНИКО-ЭКОНОМИЧЕСКИЕ ПОКАЗАТЕЛИ. КАЛЬКУЛЯЦИЯ ТРУДОВЫХ ЗАТРАТ. ГРАФИК ПРОИЗВОДСТВА РАБОТ

7.1. Калькуляция затрат труда по устройству скреплённой теплоизоляции ТМ «ANSERGLOB» разработана на устройство утеплителя на 100 м<sup>2</sup> площади наружной стены, таблица 7.1.

7.2. График производства работ представлен в таблице 7.2.

7.3. Затраты труда на устройство скреплённой теплоизоляции ТМ «ANSERGLOB» составляют - 5,43 чел-час/м<sup>2</sup>.

Таблица 7.1 – Калькуляция затрат труда по устройству скреплённой наружной теплоизоляции ТМ «ANSERGLOB»

| Обоснование                               | Наименование работ   | Единица измерения  | Объем работ | Норма времени на ед. измерения, чел/час |               | Норма времени на эксплуатацию машин, маш/час |               |
|---|--|--------------------|-------------|---|---------------|--|---------------|
|   |  |                    |             | На ед. измерения.                       | На весь объем | На ед. измерения.                            | На весь объем |
| 1   | 2  | 3                  | 4           | 5                                       | 6             | 7  | 8             |
| Хронометраж                               | Установка и разборка трубчатых лесов для наружных работ.                           | 100 м <sup>2</sup> |             | 72,5                                    | 72,5          | -  | -             |
|   | Стёсывание неровностей и выступов.   | 100 м <sup>2</sup> | 1           | 124                                     | 124           | -  | -             |
|   | Очистка стен от пыли.  | 100 м <sup>2</sup> | 1           | 12,0                                    | 12,0          | -  | -             |
|   | Грунтовка поверхности ANSERGLOB EG 61 (концентрат 1:6).                            | 100 м <sup>2</sup> | 1           | 3                                       | 3             | -  | -             |
|   | Приготовление раствора клеевой смеси «ANSERGLOB».                                  | 100 кг             | 13          | 0,8                                     | 10,4          | 0,2  | 2,6           |
|   | Установка цокольного профиля.  | 100 м/п.           | 1           | 27                                      | 27            | 5  | 5             |
|   | Нанесение клеящего состава ANSERGLOB BCX 39 на поверхность теплоизоляционных плит. | 100 м <sup>2</sup> | 100         | 0,3                                     | 30            | -  | -             |
|   | Приклеивание плит утеплителя.  | 100 м <sup>2</sup> | 1           | 42                                      | 42            | -  | -             |
|   | Крепление плит утеплителя дюбелями.  | 100 м <sup>2</sup> | 100         | 12,6                                    | 12,6          |  |               |
|   | Шлифование плит утеплителя вручную с обеспыливанием.                               | 100 м <sup>2</sup> | 1           | 2,4                                     | 2,4           | -  | -             |
|   | Установка перфорированных уголков.   | 100 м/п.           | 1           | 13                                      | 13            | -  | -             |
|   | Установка усиленного армирования в области оконных проёмов.                        | 100 м <sup>2</sup> | 1           | 10                                      | 10            | -  | -             |
|   | Устройство армируемого стеклосеткой слоя «ANSERGLOB BCX 40».                       | 100 м <sup>2</sup> | 1           | 46                                      | 46            | -  | -             |
|   | Нанесение второго слоя растворной смеси «ANSERGLOB BCX 40».                        | 100 м <sup>2</sup> | 1           | 31                                      | 31            | -  | -             |
| Герметизация швов силиконовым герметиком. | 100 м <sup>2</sup>   | 1                  | 9,1         | 9,1                                     | -             | -  |               |

Продолжение таблицы 7.1.

| 1           | 2  | 3                  | 4   | 5    | 6    | 7   | 8   |
|-------------|--|--------------------|-----|------|------|-----|-----|
| Хронометраж | Грунтовка оштукатуренной поверхности<br>«ANSERGLOB EG 62 (Quartz grunt)» | 100 м <sup>2</sup> | 1   | 3    | 3    | -   | -   |
|             | Нанесение декоративного состава штукатурки<br>на поверхность стен.       | 100 м <sup>2</sup> | 1   | 32   | 32   | -   | -   |
|             | Придание фактуры нанесённому<br>штукатурному слою.                       | 100 м <sup>2</sup> | 1   | 37,5 | 37,5 | -   | -   |
|             | Окрашивание поверхности.   | 100 м <sup>2</sup> | 1   | 15,8 | 15,8 | 7,2 | 7,2 |
|             | Перено с материалов.   | 1т                 | 4,1 | 1,5  | 6,15 | -   | -   |
|             | Выгрузка материалов.   | 1т                 | 4,1 | 0,85 | 3,5  | -   | -   |



## ПРИЛОЖЕНИЕ А

### СХЕМЫ УСТРОЙСТВА ОТДЕЛЬНЫХ УЗЛОВ И ДЕТАЛЕЙ НАРУЖНОЙ СКРЕПЛЕННОЙ ТЕПЛОИЗОЛЯЦИИ «ANSERGLOB».

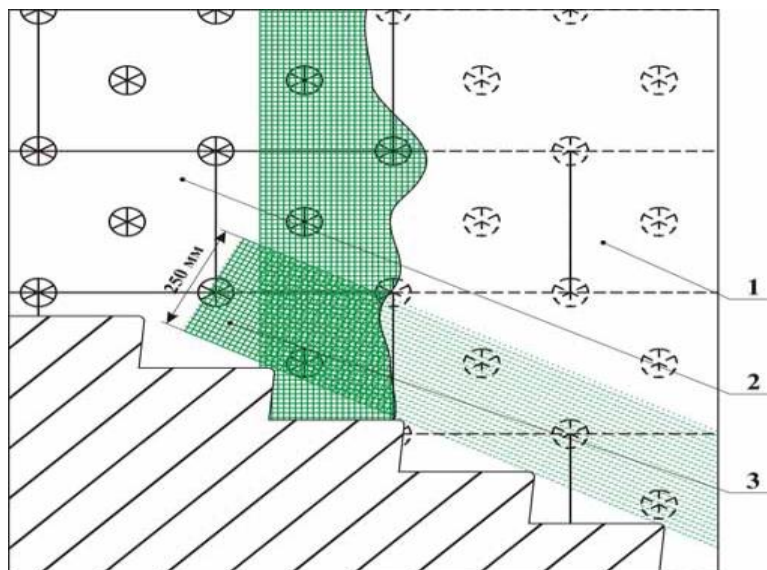


Рисунок А.1. – Примыкание системы утепления к крыльцу:

1 - защитный слой, армированный стеклосеткой; 2 - теплоизоляционный материал 3 - дополнительная сетка над ступенями.

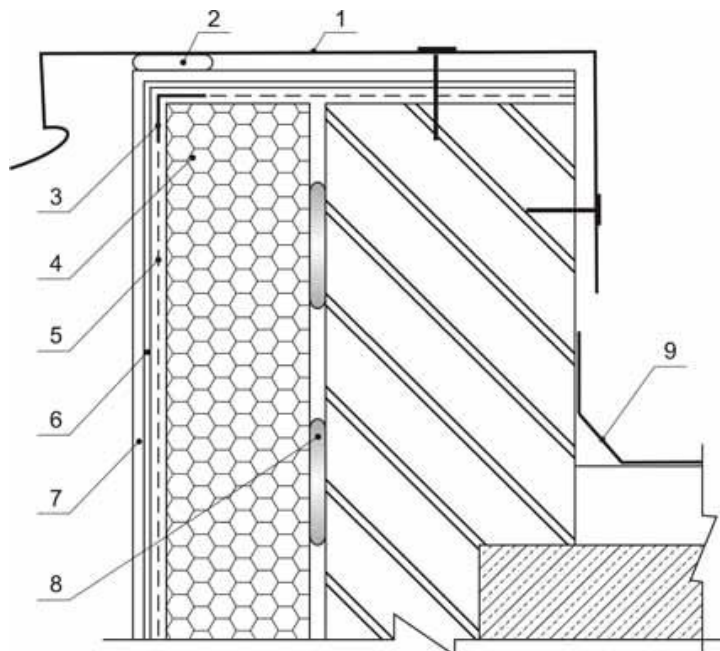


Рисунок А.2. – Примыкание системы утепления к парапету:

1 - защитный козырёк из оцинкованной жести; 2 - универсальный силиконовый герметик; 3 - угловой профиль с армирующей щелочестойкой стекло сеткой; 4 - теплоизоляционная плита; 5 - защитный слой «ANSERGLOB BCX 40» армированный щелочестойкой стекло сеткой; 6 - слой грунтовой эмульсии «ANSERGLOB EG 62 (Quartz grunt)»; 7 - защитно-декоративный слой ТМ «ANSERGLOB»; 8 - клеевая смесь для плит утеплителя (при применении пенополистирольных и минераловатных плит –ANSERGLOB BCX 39 или BCX 40; 9 - водоизоляционное покрытие.

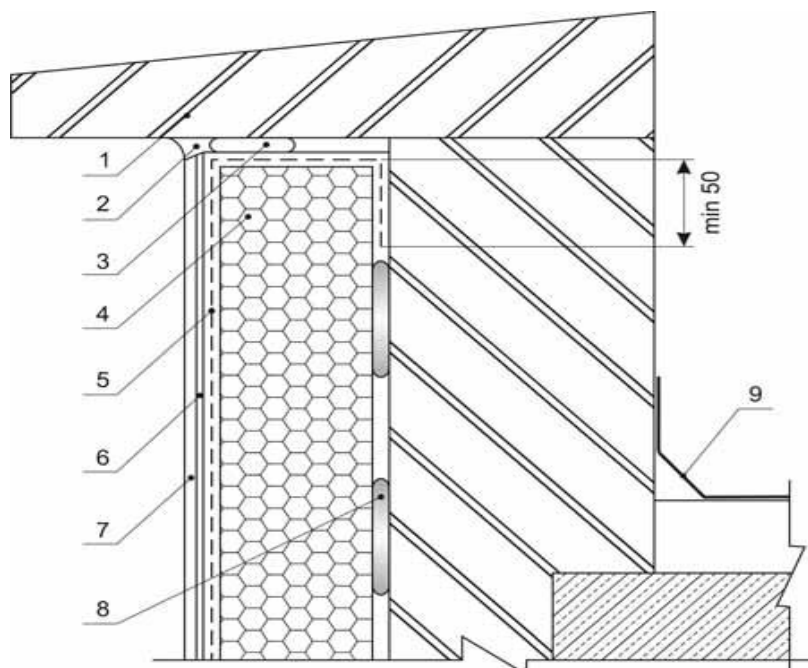


Рисунок А.3. – Примыкание системы утепления к карнизной плите:

- 1 - карнизная плита; 2 - универсальный силиконовый герметик; 3 - уплотнительная лента; 4- теплоизоляционная плита; 5- защитный слой «ANSERGLOB BCX 40» армированный щелочестойкой стекло сеткой; 6 - слой грунтовой эмульсии «ANSERGLOB EG 62 (Quartz grunt)»; 7 - защитно-декоративный слой ТМ «ANSERGLOB»; 8 - клеевая смесь для плит утеплителя (при применении пенополистирольных и минераловатных плит –ANSERGLOB BCX 39 или BCX 40; 9 - водоизоляционное покрытие.

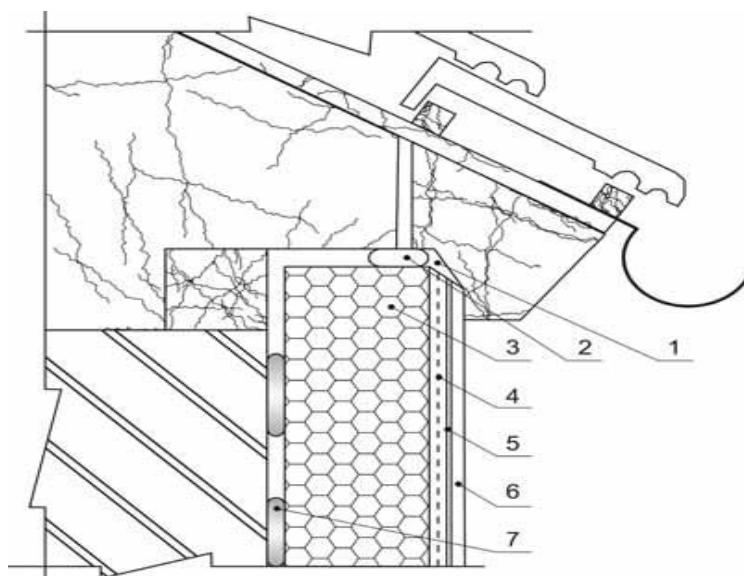


Рисунок А.4. – Примыкание системы утепления к вентилируемой кровле:

- 1 - универсальный силиконовый герметик; 2 - уплотнительная лента; 3 - теплоизоляционная плита; 4 - защитный слой «ANSERGLOB BCX 40» армированный щелочестойкой стекло сеткой; 5 - слой грунтовой эмульсии «ANSERGLOB EG 62 (Quartz grunt)»; 6 - защитно-декоративный слой ТМ «ANSERGLOB»; 7 - клеевая смесь для плит утеплителя (при применении пенополистирольных и минераловатных плит – ANSERGLOB BCX 39 или BCX 40.

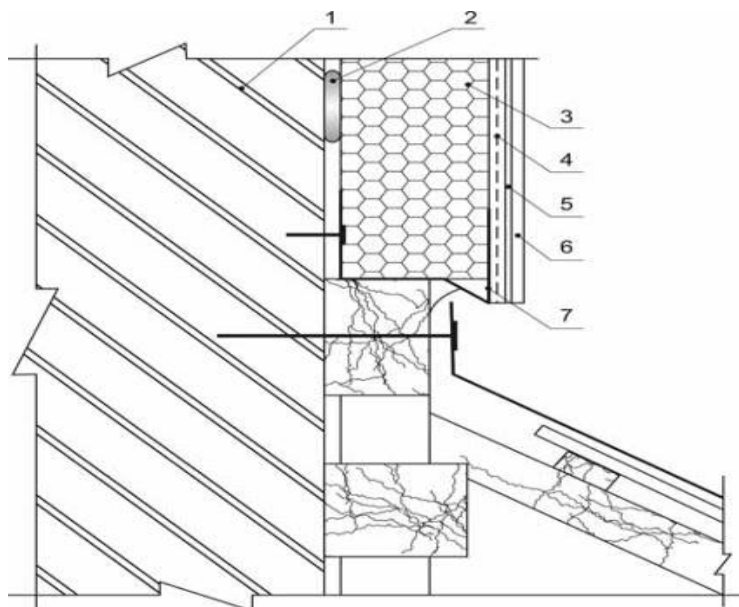


Рисунок А.5. – Примыкание системы утепления к односкатной кровле:

1 - основание; 2 - клеевая смесь для плит утеплителя (при применении пенополистирольных и минераловатных плит – ANSERGLOB BCX 39 или BCX 40); 3 - теплоизоляционная плита; 4 - защитный слой «ANSERGLOB BCX 40» армированный щелочестойкой стеклосеткой; 5 - слой грунтующей эмульсии «ANSERGLOB EG 62 (Quartz grunt)»; 6 - защитно-декоративный слой ТМ «ANSERGLOB»; 7 - цокольный профиль.

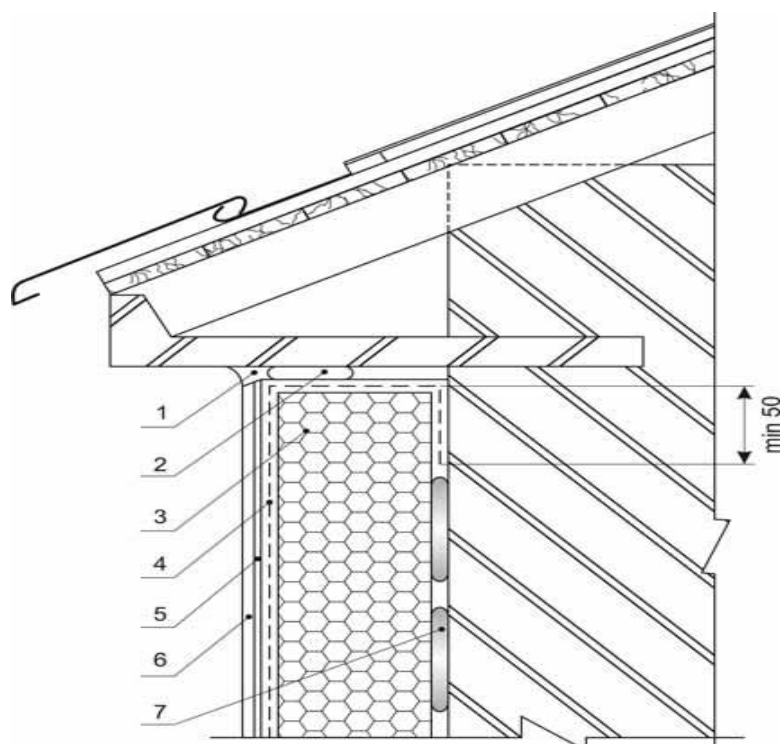


Рисунок А.6 – Примыкание системы утепления к кровле (вариант 1):

1 - универсальный силиконовый герметик; 2 - уплотнительная лента; 3- теплоизоляционная плита; 4 - защитный слой «ANSERGLOB BCX 40» армированный щелочестойкой стекло сеткой; 5 - слой грунтующей эмульсии «ANSERGLOB EG 62 (Quartz grunt)»; 6 - защитно-декоративный слой ТМ «ANSERGLOB»; 7 - клеевая смесь для плит утеплителя (при применении пенополистирольных и минераловатных плит – ANSERGLOB BCX 39 или BCX 40).

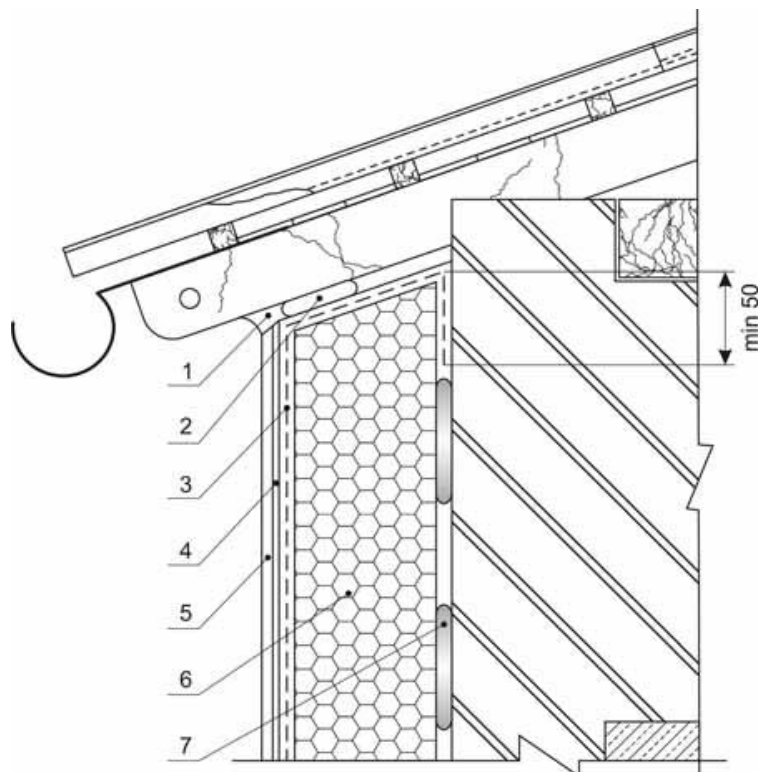


Рисунок А.7. – Примыкание системы утепления к кровле (вариант 2):

1 - универсальный силиконовый герметик; 2 - уплотнительная лента; 3 - защитный слой «ANSERGLOB BCX 40» армированный щелочестойкой стекло сеткой; 4 - слой грунтовой эмульсии «ANSERGLOB EG 62 (Quartz grunt)»; 5 - защитно-декоративный слой ТМ «ANSERGLOB»; 6 - теплоизоляционная плита; 7 - клеевая смесь для плит утеплителя (при применении пенополистирольных и минераловатных плит –ANSERGLOB BCX 39 или BCX 40.

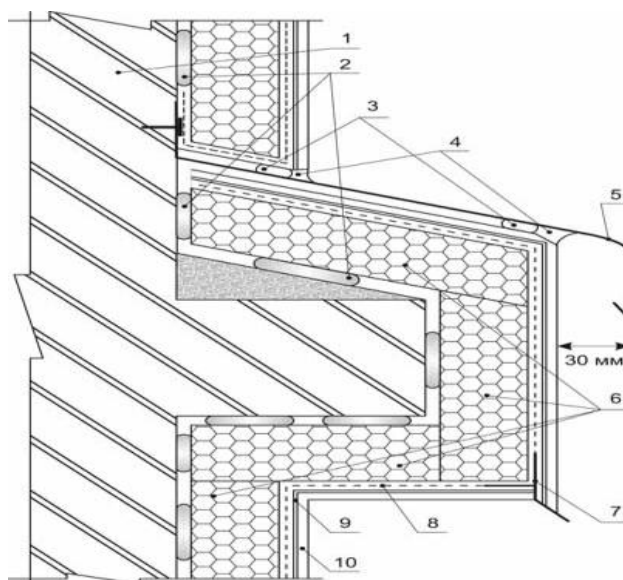


Рисунок А.8. – Установка системы на выступающих декоративных элементах:

1 - основание; 2 - клеевая смесь для плит утеплителя (при применении пенополистирольных и минераловатных плит – ANSERGLOB BCX 39 или BCX 40; 3 - уплотнительная лента; 4 - универсальный силиконовый герметик; 5 - отлив; 6 - теплоизоляционная плита; 7 - угловой элемент с капельником; 8 - защитный слой «ANSERGLOB BCX 40» армированный щелочестойкой стекло сеткой; 9 - слой грунтовой эмульсии «ANSERGLOB EG 62 (Quartz grunt)»; 10 - защитно-декоративный слой ТМ «ANSERGLOB».

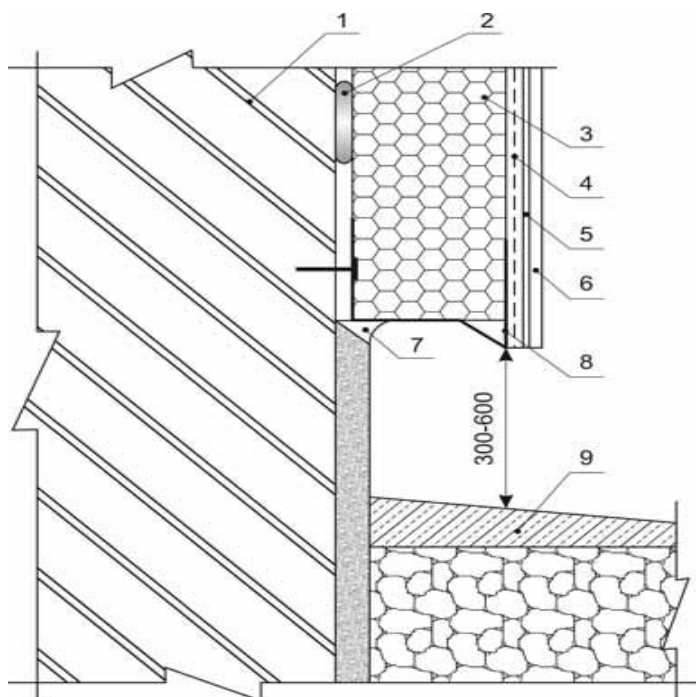


Рисунок А.9. – Примыкание системы к не утепляемому цоколю:

1 - основание; 2- клеевая смесь для плит утеплителя (при применении пенополистирольных и минераловатных плит – ANSERGLOB BCX 39 или BCX 40); 3 - теплоизоляционная плита; 4 - защитный слой «ANSERGLOB BCX 40» армированный щелочестойкой стеклосеткой; 5 - слой грунтовой эмульсии «ANSERGLOB EG 62 (Quartz grunt)»; 6- защитно-декоративный слой ТМ «ANSERGLOB»; 7- универсальный силиконовый герметик; 8 - цокольный профиль; 9 - отмостка.

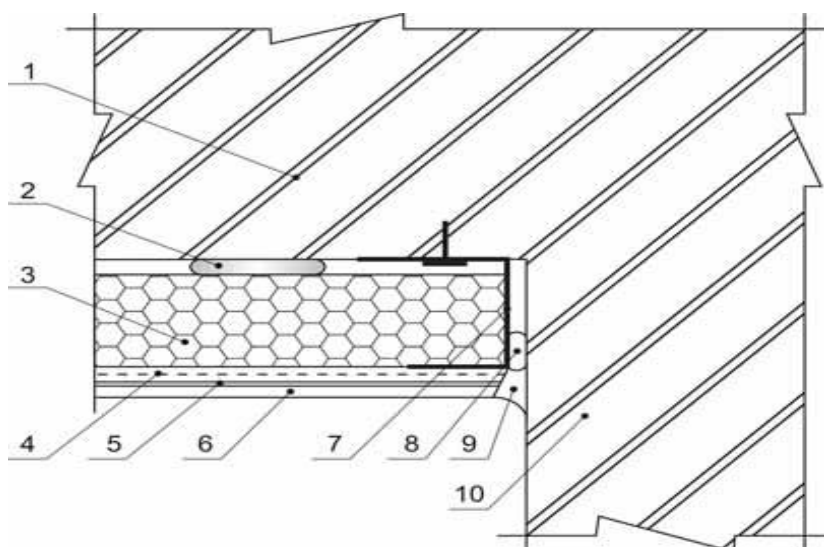


Рисунок А.10. – Примыкание системы к не утепляемому зданию:

1 - утепляемая стеновая конструкция; 2 - клеевая смесь для плит утеплителя (при применении пенополистирольных и минераловатных плит – ANSERGLOB BCX 39 или BCX 40); 3 - теплоизоляционная плита; 4 - защитный слой «ANSERGLOB BCX 40» армированный щелочестойкой стеклосеткой; 5 - слой грунтовой эмульсии «ANSERGLOB EG 62 (Quartz grunt)»; 6 - защитно-декоративный слой ТМ «ANSERGLOB»; 7 - цокольный профиль; 8 - уплотнительная лента; 9 - силиконовый герметик; 10 - не утепляемая конструкция здания.



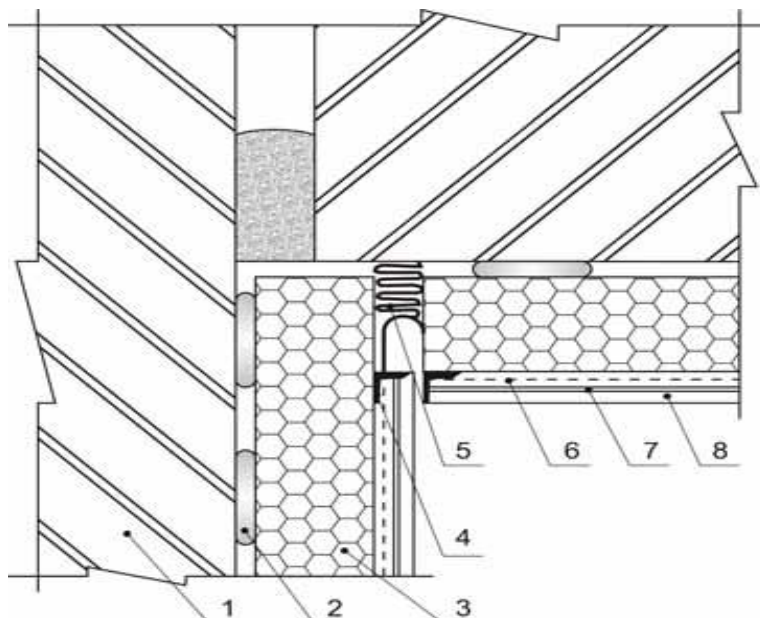


Рисунок А.11. – Установка углового деформационного элемента:

1 - основание; 2 - клеевая смесь для плит утеплителя (при применении пенополистирольных и минераловатных плит – ANSERGLOB BCX 39 или BCX 40; 3 - теплоизоляционная плита; 4 - деформационный профиль; 5 - теплоизоляционная заглушка; 6- защитный слой «ANSERGLOB BCX 40» армированный щелочестойкой стеклосеткой; 7 - слой грунтующей эмульсии «ANSERGLOB EG 62 (Quartz grunt)»; 8 - защитно-декоративный слой ТМ «ANSERGLOB».

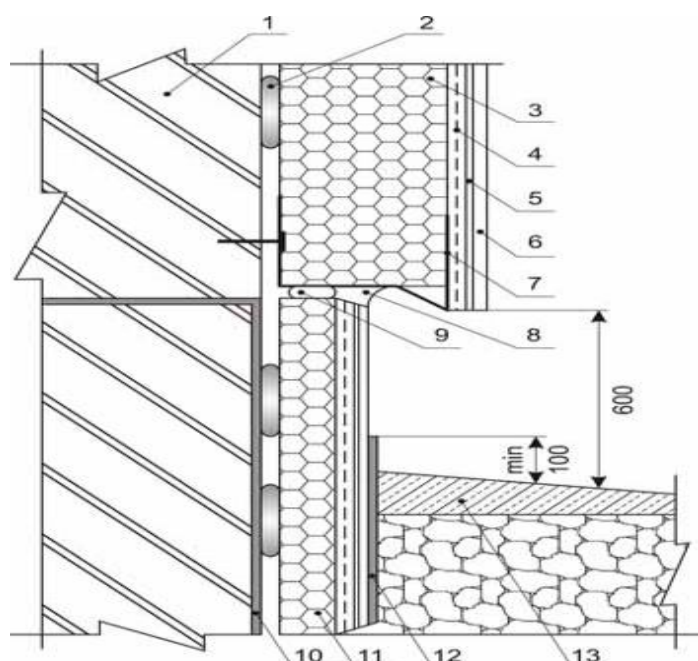


Рисунок А.12. – Примыкание системы к цоколю с утеплением ниже уровня земли:

1 - основание; 2 - клеевая смесь для плит утеплителя (при применении пенополистирольных и минераловатных плит – ANSERGLOB BCX 39 или BCX 40; 3 - теплоизоляционная плита; 4 - защитный слой «ANSERGLOB BCX 40» армированный щелочестойкой стеклосеткой; 5 - слой грунтующей эмульсии «ANSERGLOB EG 62 (Quartz grunt)»; 6 - защитно-декоративный слой ТМ «ANSERGLOB»; 7 - цокольный профиль; 8 - универсальный силиконовый герметик; 9 - уплотнительная лента; 10 - гидроизоляция на битумной основе; 11 - экструдированный пенополистирол; 12 - обмазочная гидроизоляция (битумная); 13 - отмостка.



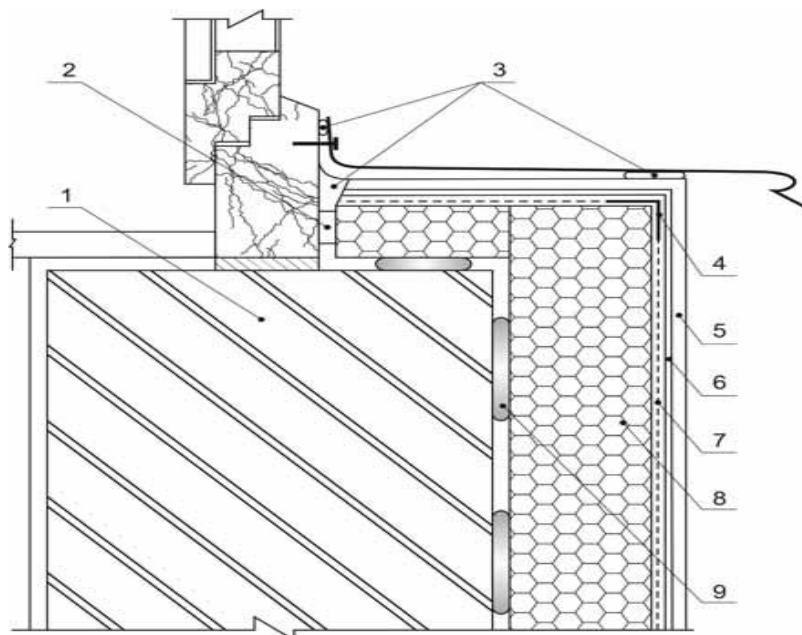


Рисунок А.15. – Примыкание системы утепления к оконному отливу:

1 - основание; 2 - уплотнительная лента; 3 - универсальный силиконовый герметик; 4 - угловой профиль с армирующей щелочестойкой стеклосеткой; 5 - защитно-декоративный слой ТМ «ANSERGLOB»; 6 - слой грунтовой эмульсии «ANSERGLOB EG 62 (Quartz grunt)»; 7 - защитный слой «ANSERGLOB BCX 40» армированный щелочестойкой стекло сеткой; 8- теплоизоляционная плита; 9 - клеевая смесь для плит утеплителя –ANSERGLOB BCX 39 или BCX 40.

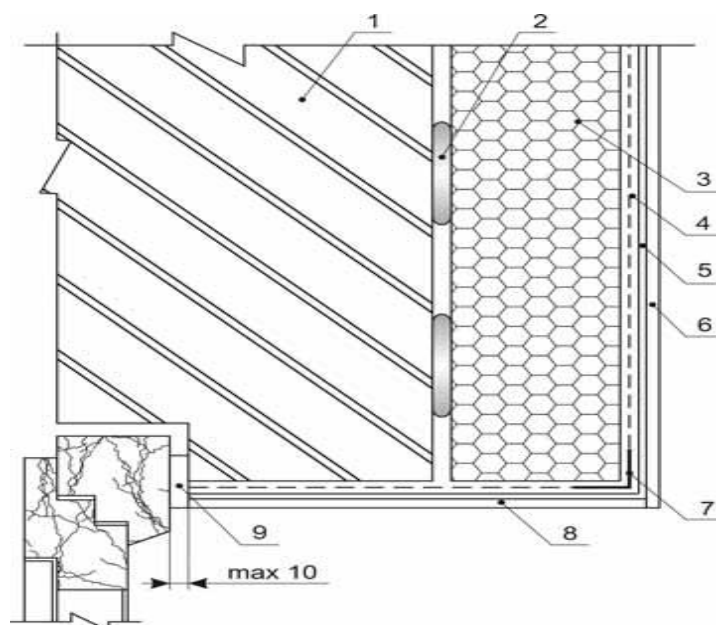


Рисунок А.16. – Примыкание системы утепления к оконной раме (без утепления откоса):

1 - основание; 2 - клеевая смесь для плит утеплителя (при применении пено полистирольных и минераловатных плит – ANSERGLOB BCX 39 или BCX 40); 3 - теплоизоляционная плита; 4 - защитный слой «ANSERGLOB BCX 40» армированный щелочестойкой стеклосеткой; 5 - слой грунтовой эмульсии «ANSERGLOB EG 62 (Quartz grunt)»; 6 - защитно-декоративный слой ТМ «ANSERGLOB»; 7 - угловой профиль с армирующей щелочестойкой стеклосеткой; 8 - шпаклёвочная смесь ANSERGLOB BCT 25; 9 - универсальный силиконовый герметик или специальный примыкающий профиль.

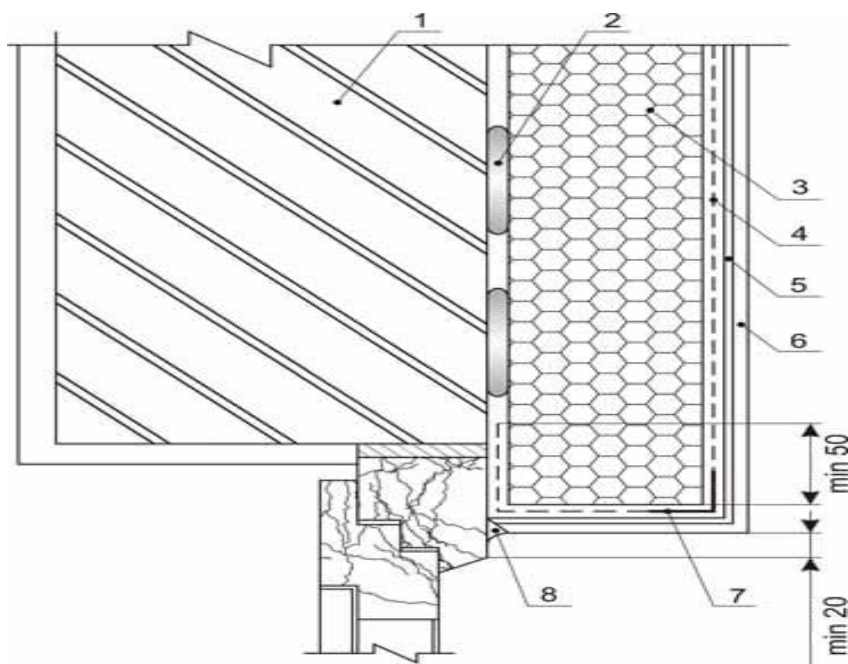


Рисунок А.17. – Примыкание системы утепления к оконной раме:

1 - основание; 2 - клеевая смесь для плит утеплителя при применении пенополистирольных и минераловатных плит – ANSERGLOB BCX 39 или BCX 40; 3 - теплоизоляционная плита; 4 - защитный слой «ANSERGLOB BCX 40» армированный щелочестойкой стеклосеткой; 5 - слой грунтовой эмульсии «ANSERGLOB EG 62 (Quartz grunt)»; 6 - защитно-декоративный слой ТМ «ANSERGLOB»; 7 - угловой профиль с армирующей щелочестойкой стеклосеткой; 8 - универсальный силиконовый герметик или специальный примыкающий профиль

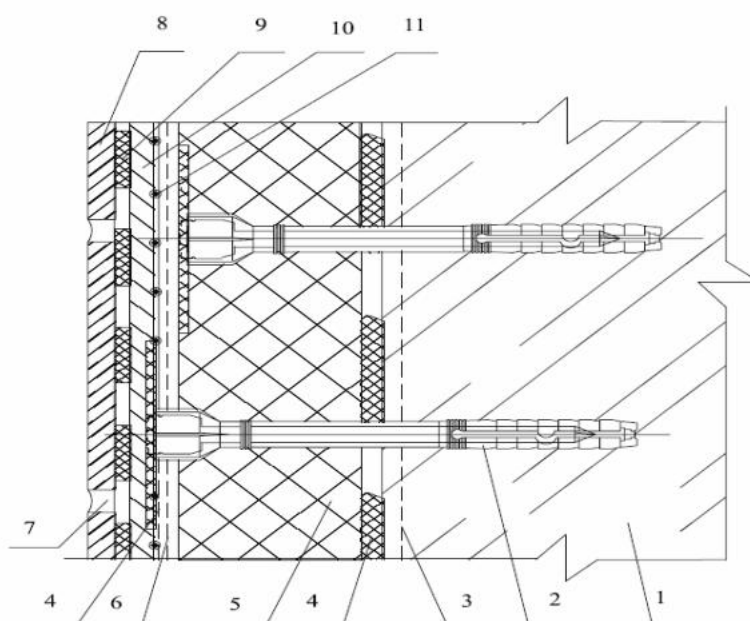


Рисунок А.18. – Устройство облицовки по системе теплоизоляции плиткой толщиной до 10 мм и массой 20-25 кг/м<sup>2</sup>:

1 - несущая стена; 2 - дюбель; 3 - грунтовка ANSERGLOB EG 60; 4 - клеевая смесь ANSERGLOB BCX 39 для приклеивания теплоизоляционных плит и устройства теплоизоляционных плит; 5 - плита теплоизоляционная; 6 - армирующая стеклосетка; 7 - затирка для швов ANSERGLOB Fuga; 8 - облицовочная плитка; 9 - клеевая смесь ANSERGLOB BCX 44TOTAL; 10 - слой клеевой смеси ANSERGLOB BCX 40; 11 - металлическая сетка (ячейка 50x20 мм, прут Ø 1,8 мм).

## ПРИЛОЖЕНИЕ Б

### Способы подготовки основания (ДБН В.2.6-22-2001)

| Характер загрязнения                              | Способ очистки  |
|---|---|
| Копоть  | - обработка поверхности скребками (при небольших объёмах работ)<br>- промывка растворителем (уайт-спиритом, нефрасом)   |
| Высолы  | Обработка раствором соляной кислоты с концентрацией до 6% с последующей обработкой 4% раствором соды ( $\text{Na}_2\text{CO}_3$ или $\text{NaOH}$ ); затем промывка водой.  |
| Жировые пятна                                     | - обработка водными растворами солей или едкого натра, содержащими поверхностно активные вещества (ПАВ). В качестве солей следует использовать: карбонат натрия $\text{Na}_2\text{CO}_3$ ; тринатрифосфат ( $\text{Na}_3\text{PO}_4$ ); пирофосфат натрия ( $\text{Na}_4\text{P}_2\text{O}_7$ ); триполифосфат натрия ( $\text{Na}_3\text{PO}_4 \cdot 2\text{NaPO}_3$ ). В качестве ПАВ рекомендуется использовать ОП-7 или ОП-10, представляющие собой продукты оксиэтилирования моно - и диалкилфанолюв. Растворы солей и едкого натра рекомендуется готовить от 4% до 5% концентрации. Количество вводимого в них поверхностно-активного вещества не должно превышать 1%.<br>- обработка органическими растворителями. Для обезжиривания рекомендуется применить: трихлорэтилен ( $\text{CHCl}_3$ ), перхлорэтилен ( $\text{CCl}_2=\text{CCl}_2$ ), уайт-спирит. При обработке мокрых или влажных поверхностей в хлорированные углеводы рекомендуется вводить аммиак, триэталомин или уротропин.<br>- обработка эмульсионными составами, включающими в себя: органические растворители, ПАВ и воду.<br>- очистку от пятен невысыхающих масел проводят при помощи жирной глины. |
| Пятна битума                                      | - обработка поверхности скребками (при небольших объёмах работ);<br>- промывка растворителем (уайт-спиритом, нефрасом);   |
| Пятна водных и неводных красок                    | - обработка поверхности скребками (при небольших объёмах работ);<br>- обработка поверхности пескоструйным аппаратом (при больших объёмах);<br>- обработка органическими и неорганическими смывками с последующей очисткой поверхности механическим способом. Из щелочных составов рекомендуется использовать гидроксиды щелочных металлов, растворенные в воде, в которые добавляют ускоритель. В качестве ускорителя добавляют трипропиленгликоль или его смесь с монофениловым эфиром этиленгликоля. Содержание ускорителя в смеси должно быть от 1% до 10%.  |
| Ржавчина  | Нанесение на поверхность составов содержащих неорганическую кислоту ( $\text{HCl}$ , $\text{H}_2\text{SO}_4$ ), поверхностно-активное вещество катионного или неионогенного типа (катаин. А или катаин. К, синтанол ДС-10, ОП-7, трепел. Последующая обработка составами, которые содержат едкий натр, бихромат калия ( $\text{K}_2\text{Cr}_2\text{O}_7$ ) трепел.   |
| Избыточная влажность поверхности после её очистки | - естественная сушка при температуре $+20^\circ\text{C}$ ;<br>- обдув тёплым воздухом из калорифера.  |
| Грязь и пыль                                      | - обдувание сжатым воздухом<br>- пескоструйная обработка<br>- промывка раствором соды<br>- промывка водой с введением ПАВ   |
| Следы очищающих составов                          | - механическая обработка (удаление с поверхности следов глины)<br>- промывка водой<br>- обдувание сжатым воздухом   |

## ПРИЛОЖЕНИЕ В

### ТРЕБОВАНИЯ К ДОПОЛНИТЕЛЬНЫМ МАТЕРИАЛАМ СИСТЕМЫ УТЕПЛЕНИЯ

Таблица 1. – Технические требования к плитам утеплителей

| Название показателя   | Величина показателя для плит на |                    |
|---|---------------------------------|--------------------|
|   | органической основе             | минеральной основе |
| Плотность, кг./м <sup>2</sup>   | 15-25                           | 50-85              |
| Теплопроводность при 25°С, Вт/мК, не более                                    | 0,039                           | 0,047              |
| Граница прочности на сжатие при 10% деформации МПа, не менее                  | 0,1                             | 0,03               |
| Граница прочности при растягивании в направлении толщины плиты, МПа, не менее | 0,1                             | 0,016              |
| Паропроницаемость, мг/м год Па, не менее                                      | 0,05                            | 0,08               |
| Отклонение размеров плиты, мм/м   |                                 |                    |
| по длине  | ±2                              | ±3                 |
| по ширине   | ±2                              | ±2                 |
| по толщине  | ±1                              | ±2                 |
| Разница длин диагоналей, мм не больше   | 4                               | 5                  |

Таблица 2. – Технические требования к стеклосетке

| Наименование показателя  | Нормативное значение                              |
|--|---|
| Масса 1м <sup>2</sup> , г  |   |
| для цоколей  | 250-350   |
| для стен   | 150-250   |
| Толщина нити, мм   | 0,315-0,9   |
| Разрывная нагрузка в исходном состоянии, Н/5см, не менее (в обоих направлениях)                    | 1500  |
| Разрывная нагрузка за методом ускоренного тестирования, Н/5см                                      | Уменьшение разрывной нагрузки не более чем на 30% |
| Разрывная нагрузка после 28 дней выдерживания в 5% растворе NAOH при температуре +(18-30)°С, Н/5см | Уменьшение разрывной нагрузки не более чем на 50% |

ПРИМЕЧАНИЕ: Стеклосетка обязательно должна быть плетёной.

Таблица 3. – Основные требования к дюбелям для крепления утеплителя

| Вид дюбеля         | Материал ограждающей конструкции    | Глубина анкеровки, мм | Длина дюбеля, мм | Диаметр, мм. |        | Допустимое усилие вырывания, кН |
|--------------------|-------------------------------------|-----------------------|------------------|--------------|--------|---------------------------------|
|                    |                                     |                       |                  | дюбеля       | шляпки |                                 |
| Винтовой с обычной | Массивный материал (бетон, кирпич и | 50                    | 100-200          | 8; 10        | 60     | 0,5                             |

|                                       |  |     |         |       |    |      |
|---------------------------------------|--|-----|---------|-------|----|------|
| распорной зоной и забивной            | камни, керамические плотные; кирпич и камни, силикатные плотные; трёхслойные панели при толщине внешнего бетонного слоя не меньше 40 мм) |     |         |       |    | 0,25 |
| Винтовой с продлённой распорной зоной | Полый кирпич, камни, лёгкий бетон  | 90  | 120-240 | 8; 10 | 60 | 0,2  |
| Винтовой для ячеистых материалов      | Пенобетон, газобетон плотностью больше 600 кг/м <sup>3</sup>   | 120 | 150-300 | 8     | 60 | 0,2  |

**ПРИМЕЧАНИЕ:** дюбеля должны иметь антикоррозийное покрытие, стойкое к влияниям от применяемых материалов системы.

ДКПП 45.32.11.100

УКНД 91.120.10



ПОГОДЖЕНО  
Мінбуд України  
№11/8-78  
від 26 січня 2007 р.



ЗАТВЕРДЖУЮ  
Директор ТзОВ "Аскона-Південь"  
В.П. Панченко  
26 грудня 2006 р.

СИСТЕМА СКРІПЛЕНОЇ ЗОВНІШНЬОЇ  
ТЕПЛОІЗОЛЯЦІЇ БУДИНКІВ І СПОРУД  
«ANSERGLOBAL»  
Технічні умови  
ТУ У В.2.6-45.3-24962264-002:2006

(Уведено вперше)  
Дата надання чинності 15.03, 2007 р.  
Без обмеження терміну дії

ПОГОДЖЕНО  
Головний державний  
санітарний лікар  
Херсонської області  
№ 05.03.02-07/38318 В.А. Стряпачук  
від 14 серпня 2006 р.



РОЗРОБЛЕНО  
Технолог ТзОВ "Аскона-Південь"  
К.І.Ткаченко  
26 червня 2006 р.

ПОГОДЖЕНО  
УМНС України в Херсонській області  
№ 18/175  
від 18 жовтня 2006 р.



ПОГОДЖЕНО  
Директор АТЗТ "КРУЗ"  
О.П. Загребельна  
25 липня 2006 р.



Ці технічні умови поширюються на системи скріпленої зовнішньої теплоізоляції будинків і споруд «ANSERGLOB» (далі за текстом – система, СЗТ), які призначені для підвищення термічного опору зовнішнього огороження будинків (шляхом монтажу її на огорожуючу конструкцію, далі – стіну) та оздоблювання фасадів житлових та громадських будинків, побутових і адміністративних будівель промислових підприємств.

Споживачами СЗТ є будівельні, ремонтно-будівельні та реставраційні організації.

СЗТ являє собою багат шарову систему скріпленої теплоізоляції, яка складається з:

- огрунтувального шару (за необхідності);
- вирівнювального шару (за необхідності);
- кріплення, яке закріплює утеплюючий шар на тримальній стіні.

Кріплення може бути клейовим або механічним (дюбелі), або комбінованим (клей плюс дюбелі);

- утеплюючого шару (мінераловатні плити – М; пінополістирольні плити – П);
- клейового шару по утеплювачу, армованого склосіткою;
- вирівнювального шару (за необхідності);
- огрунтувального шару (за необхідності);
- оздоблювального шару.

До складу цієї системи входять також допоміжні елементи з алюмінієвих профілів (для улаштування цоколів і кутів), ущільнюючі та герметизуючі матеріали (для ущільнення та герметизації місць примикання теплоізоляційного шару до віконних та дверних прорізів, а також для місць з'єднання теплоізоляційного шару з конструкціями покрівлі).

Порядок розташування шарів системи наведений на рисунку 1.

Вид кліматичного виконання – УХЛ-1 за ГОСТ 15150 в I-й, II-й, III-й та IV-й температурних зонах України для роботи у номінальних умовах експлуатації при температурних значеннях від +40°C до мінус 50°C.

|              |              |               |            |
|--------------|--------------|---------------|------------|
| Инд. № подл. | Подп. и дата | Взаим. Инв. № | П. И дата  |
| Изм          | лист         | № докум.      | Подп. Дата |

ТУ У В.2.6-45.3-24962264-002:2006

Державне підприємство  
"ХЕРСОНСЬКИЙ РЕГІОНАЛЬНИЙ ЦЕНТР  
ТЕХНІЧНОЇ ТА СЕРТИФІКАЦІЇ"  
Лист 3

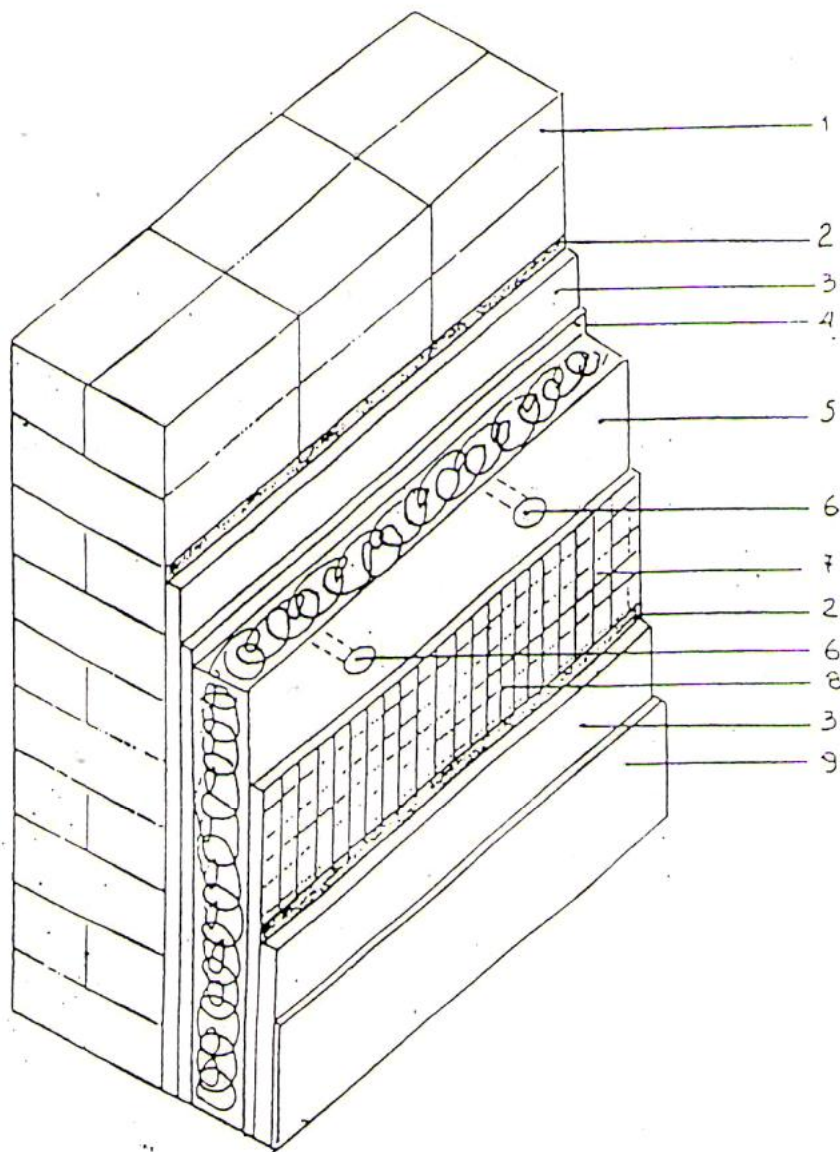


Рисунок 1. Порядок розташування шарів СЗТ

1-стіна; 2-огрунтувальний шар; 3-вирівнювальний шар; 4-шар клейового розчину; 5-плита утеплювача; 6-дюбель; 7-клейовий шар, армований склосіткою; 8-склосітка; 9-оздоблювальний шар.

|               |              |                |    |        |
|---------------|--------------|----------------|----|--------|
| Инов. № подл. | Подп. и дата | Взаим. Инов. № | П. | И дата |
|               |              |                |    |        |

|     |      |          |       |      |
|-----|------|----------|-------|------|
| Изм | лист | № докум. | Подп. | Дата |
|     |      |          |       |      |

ТУ У В.2.6-45.3-24962264-002-2006

Державне підприємство  
 ДУ «ІНСТИТУТ БЕЗОПЕКИ ІНЖЕНЕРІВ»  
 СТАНДАРТИЗАЦІЯ, МЕТРОЛОГІЯ  
 ТА СЕРТИФІКАЦІЯ

Лист  
4

Умовне позначення системи при замовленні або в іншій документації містить:

- скорочену назву «Система ЗТ(«Система зовнішньої теплоізоляції»);
- торговельну марку підприємства-постачальника;
- позначення типу СЗТ залежно від застосованого утеплювача (згідно з 1.1.1.1);
- товщину утеплювача в міліметрах;
- комплектність поставки (згідно з 1.1.1.2);
- позначення цих технічних умов.

Приклади умовного позначення:

- системи з мінераловатним негорючим плитним утеплювачем товщиною 60 мм, яка повністю укомплектована всіма необхідними матеріалами і виробами

Система ЗТ ANSERGLOB M-60-A ТУ У В.2.6-45.3-24962264-002:2006;

- системи з мінераловатним негорючим плитним утеплювачем товщиною 70 мм, яка повністю укомплектована матеріалами і виробами для улаштування теплоізоляції з зовнішнім шаром проміжної штукатурки, армованої склосіткою

Система ЗТ ANSERGLOB M-70-B ТУ У В.2.6-45.3-24962264-002:2006;

- системи з пінополістирольним плитним утеплювачем товщиною 50мм, з протипожежними поясами із мінераловатних негорючих плит товщиною 50 мм, яка укомплектована за замовленням споживача

Система ЗТ ANSERGLOB ПМ-50-B ТУ У В.2.6-45.3-24962264-002:2006;

Вимоги, що забезпечують безпеку продукції, безпеку процесу улаштування СЗТ, охорону довкілля та утилізацію, зазначені в розділі 2.

Перелік нормативних документів, на які є посилання в цих ТУ, наведений в додатку А.

Технічні умови придатні для цілей сертифікації.

|              |              |               |            |                                   |  |  |  |  |      |
|--------------|--------------|---------------|------------|-----------------------------------|--|--|--|--|------|
| Інв. № подл. | Подп. и дата | Взаим. Инв. № | Гр. И дата |                                   |  |  |  |  | Лист |
|              |              |               |            | ТУ У В.2.6-45.3-24962264-002:2006 |  |  |  |  |      |
| Изм          | лист         | № докум.      | Подп.      | Дата                              |  |  |  |  |      |

Власником технічних умов є ТЗОВ «Аскона-Південь». Офіційним дистриб'ютором є АТЗТ «КРУЗ». Ці технічні умови мають використовуватись тільки їх власником. Копіювання та використання технічних умов іншими організаціями, установами та суб'єктами підприємницької діяльності заборонене і може бути тільки з письмового дозволу власника.

Торговельна марка «ANSER Ukraine» зареєстрована в Державному Департаменті інтелектуальної власності фірмою АТЗТ«КРУЗ» згідно до свідоцтва на знак до товарів та послуг № 47778 від 15.03.2005.

## 1 Технічні вимоги

### 1.1 Класифікація і галузь використання

1.1.1 СЗТ класифікують за видами застосованих утеплювачів і за комплектністю поставки.

1.1.1.1 В залежності від застосованих утеплювачів системи поділяються на типи М, ПМ.

Тип М – система, для улаштування якої застосовують лише негорючі мінеральні утеплювачі групи горючості НГ (мінераловатні, скловолокнисті або інші) згідно з ДБН В.1.1-7.

Тип ПМ – система, для улаштування якої застосовують комбінацію негорючих мінеральних утеплювачів групи горючості НГ та органічних утеплювачів групи горючості Г1 та Г2 (пінополістирольні плити та інші) згідно з ДБН В.1.1-7.

Систему типу М використовують для утеплення усіх видів будинків і споруд без обмеження висоти.

|               |              |                |       |        |                                   |
|---------------|--------------|----------------|-------|--------|-----------------------------------|
| Инов. № подл. | Подп. и дата | Взаим. Инов. № | Г     | И дата |                                   |
|               |              |                |       |        |                                   |
|               |              |                |       |        |                                   |
|               |              |                |       |        |                                   |
| Изм           | лист         | № докум.       | Подп. | Дата   | ТУ У В.2.6-45.3-24962264-002:2006 |
|               |              |                |       |        | Лист 6                            |

Державне підприємство  
СТАНДАРТИЗАЦІЯ ТА СЕРТИФІКАЦІЯ

Систему типу ПМ використовують для утеплення усіх видів будинків і споруд (за виключенням лікувальних закладів зі стаціонарами) висотою до 9-ти поверхів включно за умов виконання таких вимог:

- 1) у будинках висотою до 3-х поверхів з покрівлею чи її тримальними елементами з горючих матеріалів необхідно передбачати обрамлення стін поясами з негорючих утеплювачів шириною не менше ніж дві товщини цих плит;
- 2) у будинках висотою до 5-ти поверхів включно необхідно виконувати обрамлення віконних прорізів поясами з негорючих утеплювачів шириною не менше, ніж дві товщини цих плит та виконати суцільний пояс з негорючих утеплювачів на рівні третього поверху будинку;
- 3) у будинках висотою від 6-ти до 9-ти поверхів включно необхідно виконувати обрамлення віконних прорізів поясами з негорючих утеплювачів шириною не менше, ніж дві товщини цих плит та поділити фасади поясами з негорючих утеплювачів по горизонталі через кожні три поверхи;
- 4) у будинках шкіл та дитячих дошкільних закладів слід виконувати обрамлення негорючими утеплювачами низу будинку до відмітки не менше ніж 2 м від відмостки;

Примітка: Вимоги 2 та 3 не поширюються на будинки з глухими стінами без віконних та інших прорізів.

1.1.1.2 За комплектністю поставки системи поділяються на варіанти А, В і С.

До варіанту А відноситься система, укомплектована матеріалами і засобами для закріплення плит утеплювача та для виконання на їх зовнішній поверхні тонкошарової проміжної гідрозахисної штукатурки, армованої склосіткою (суха будівельна суміш, емульсія для грунтування, матеріали для ущільнення і герметизації, плитний утеплювач, кріпильні

|               |              |               |   |          |     |      |          |       |      |                                   |           |
|---------------|--------------|---------------|---|----------|-----|------|----------|-------|------|-----------------------------------|-----------|
| Инов. № подл. | Подп. и дата | Взаим. Инв. № | Г | . И дата | Изм | лист | № докум. | Подп. | Дата | ТУ У В.2.6-45 3-24962264-002:2006 | Лист<br>7 |
|               |              |               |   |          |     |      |          |       |      |                                   |           |

дюбелі, перфоровані алюмінієві профілі, штукатурна склосітка, та ін.), а також декоративною штукатуркою або фарбою з кольором та фактурою по вибору замовника для кінцевої обробки поверхні.

До варіанту В відноситься система, укомплектована матеріалами і засобами для улаштування теплоізоляції з зовнішнім шаром проміжної штукатурки, армованої склосіткою (суха будівельна суміш, емульсія для ґрунтування, матеріали для ущільнення і герметизації, плитний утеплювач, кріпильні дюбелі, перфоровані алюмінієві профілі, штукатурна склосітка).

До варіанту С відносяться усі інші системи, укомплектовані частково за бажанням замовника, якщо якісь елементи комплектації системи у нього вже є.

## 1.2 Загальні вимоги

1.2.1 СЗТ повинна відповідати вимогам даних технічних умов та комплекту проектно-конструкторської документації для кожної конкретної будівлі і монтуватись у відповідності з “Інструкцією по застосуванню СЗТ “ANSERGLOBAL”, затвердженою у встановленому порядку.

При розробці проектно-конструкторської документації на улаштування СЗТ конкретної будівлі необхідно виконати розрахунки показників міцності цієї будівлі та теплотехнічних показників її огорожуючих конструкцій, визначити міцність основи, на яку буде монтуватись утеплювач.

Кріплення плит утеплювача повинно забезпечувати сприймання системою вертикальних навантажень від власної ваги системи і горизонтальних навантажень від впливу вітрового тиску на зовнішню огорожуючу конструкцію.

В проектно-конструкторській документації необхідно визначити кількість та схему розташування елементів механічного кріплення, враховуючи параметри конкретної будівлі (висота і розміри в плані, матеріал несучих конструкцій, щільність матеріалу утеплювача, розрахункові вітрові навантаження).

|             |              |              |           |
|-------------|--------------|--------------|-----------|
| Ив. № подл. | Подп. и дата | Взаим. Ив. № | П. И дата |
|             |              |              |           |

|     |      |          |       |      |   |      |
|-----|------|----------|-------|------|---|------|
| Изм | лист | № докум. | Подп. | Дата | Державне підприємство<br>ХЕРСОНСЬКИЙ РЕГІОНАЛЬНИЙ ЦЕНТР<br>СТАНДАРТИЗАЦІЇ, МЕТРОЛОГІЇ<br><b>ТУ У В.2.6-45.3-24962264-002:2006</b> | Лист |
|     |      |          |       |      |   | 8    |



**МІНІСТЕРСТВО БУДІВНИЦТВА, АРХІТЕКТУРИ  
ТА ЖИТЛОВО-КОМУНАЛЬНОГО ГОСПОДАРСТВА УКРАЇНИ**

01025, м. Київ-25, вул. / Велика Житомирська, 9  
26.01.2007 № 11/8-78  
На № 18/10-1 від 18.10.06

тел. 278-82-90, факс 278-83-90

**ТОВ “Аскона Південь”**  
вул. Белінського, 22-Б,  
м. Херсон

Про погодження  
проекту технічних умов

Міністерство будівництва, архітектури та житлово-комунального господарства України розглянуло проект технічних умов **ТУ У В.2.6-45.3-24962264-002:200...** “Система скріпленої зовнішньої теплоізоляції будинків і споруд “ANSERGLOB”. Технічні умови”, розроблений ТОВ “Аскона-Південь”, і повідомляє, що на підставі висновку науково-технічної експертизи, яку виконав Технічний комітет стандартизації “Будівельні матеріали”, та рішення засідання секції з питань технічного регулювання в будівництві НТР Мінбуду України (протокол № 13 від 26 грудня 2006 р.), проект зазначених ТУ погоджено Рішенням науково-технічної ради Мінбуду України № 5 від 18 січня 2007 р.

**Перший заступник Міністра**

**А.О. Орлов**

Кардашова О.Р. 279-01-68

E:\Лена 2007\Листи погодження 2007\НТР 18 січня 2007\BLANK 1 НДІБМВ.DOC



Міністерство України з питань надзвичайних ситуацій  
та у справах захисту населення від наслідків Чорнобильської катастрофи  
**УПРАВЛІННЯ МНС УКРАЇНИ В ХЕРСОНСЬКІЙ ОБЛАСТІ**  
73022, м. Херсон-22, вул. Молодіжна, 6, тел. (0552) 42-26-97, 42-26-95, факс (0552) 42-28-31  
kherson.firedep.gov.ua E-mail: udpo@hs.ukrtel.net

18.10.2006 № 18/145

На № \_\_\_\_\_ від \_\_\_\_\_

**ЗАТВЕРДЖУЮ**

В.о. начальника УМНС України  
в Херсонській області  
полковник внутрішньої служби

С.М. Чорний

" 18 " 10 2006 р.

### **ВИСНОВОК ДОСЛІДНО-ВИПРОБУВАЛЬНОЇ ЛАБОРАТОРІЇ**

Від 17 жовтня 2006 р.

№ 11/2-2006

ТУ У В.2.6.- 45.3 – 24962264 - 002:2006  
**СИСТЕМА СКРІПЛЕНОЇ ЗОВНІШНЬОЇ ТЕПЛОІЗОЛЯЦІЇ  
БУДИНКІВ І СПОРУД "ANSERGLOB"**  
назва технічних умов

**Висновок:** технічні умови СИСТЕМА СКРІПЛЕНОЇ ЗОВНІШНЬОЇ ТЕПЛОІЗОЛЯЦІЇ БУДИНКІВ І СПОРУД "ANSERGLOB", які виготовляються згідно ТУ У В.2.6.- 45.3 – 24962264 - 002:2006 розглянуті та **можуть бути погоджені.**

Відповідальність за дотримання вимог цього висновку несе: ТОВ "АСКОНА – ПІВДЕНЬ" за адресою м. Херсон, вул. Белінського, 22Б.

Оригінал висновку не підлягає передачі третім особам. ТОВ "АСКОНА – ПІВДЕНЬ" може копіювати висновок. Копія висновку повинна бути завірена печаткою та підписом директора ТОВ "АСКОНА – ПІВДЕНЬ".

Начальник ДВЛ УМНС  
в Херсонській області

А.Г. Жоров

0768





**МІНІСТЕРСТВО ОХОРОНИ ЗДОРОВ'Я УКРАЇНИ  
ДЕРЖАВНА САНІТАРНО-ЕПІДЕМІОЛОГІЧНА СЛУЖБА**

Херсонська обласна санітарно-  
епідеміологічна станція  
(назва установи)  
вул.Уварова 3, м.Херсон, 73000  
(місцезнаходження)  
тел.: (0552) 26-17-35, (0552)-24-41-32

**ЗАТВЕРДЖУЮ**  
Головний державний санітарний лікар  
Херсонської області

*(підпис)*  
**В.О. Стряначук**  
Прізвище, ім'я, по батькові  
(підпис)

## Висновок державної санітарно-епідеміологічної експертизи

від **14.08.2006** р.

№ **05.03.02-07/38318**

**ТУ У В.2.6-45.3-24962264-002:2006 Система скріпленої зовнішньої теплоізоляції будинків і споруд "ANSERGLOB"**

(об'єкт експертизи)

**код ДКПП: 45.32.11.100**

(код за ДКПП, артикул)

**будівництво будинків та споруд**

(сфера застосування та реалізації об'єкта експертизи)

**ТОВ "Аскона-Південь", , Україна, м. Херсон, вул. Белінського, 22-Б, код: 24962264, тел: (0552) 49-42-34, 49-42-73**

(країна, розробник, адреса, місцезнаходження, телефон, факс, E-mail, WWW)

**ТОВ "Аскона-Південь", , Україна, м. Херсон, вул. Белінського, 22-Б, код: 24962264, тел: (0552) 49-42-34, 49-42-73**

(заявник експертизи, адреса, місцезнаходження, телефон, факс, E-mail, WWW)

**За результатами державної санітарно-епідеміологічної експертизи ТУ У В.2.6-45.3-24962264-002:2006 Система скріпленої зовнішньої теплоізоляції будинків і споруд "ANSERGLOB" відповідає вимогам діючого санітарного законодавства України і може бути погоджений (затверджений)**

**Висновок дійсний до: закінчення терміну дії ТУ У В.2.6-45.3-24962264-002:2006**

**При внесенні змін до нормативного документа щодо сфери застосування, умов застосування об'єкта експертизи даний висновок втрачає силу.**

Херсонська обласна санітарно-епідеміологічна станція

вул.Уварова 3, м.Херсон, 73000, тел: (0552) 26-17-35,  
(0552)-24-41-32

(найменування, місцезнаходження, телефон, факс, E-mail, WWW)

Протокол експертизи

№ /02-1/10-14 від 08.08.2006 р.

(№ протоколу, дата його затвердження)

Заст. керівника експертного підрозділу

*(підпис)*

І.М. Гирпак

ТОВ «Будівельна лабораторія»  
 Випробувальна лабораторія будівельних матеріалів, виробів та конструкцій  
 Атестат акредитації НААУ за ISO/IEC 17025 №2Н366 від 16.01.2006 року



„ЗАТВЕРДЖУЮ”



О.М.Спиридонова

09 2006 р

### ПРОТОКОЛ № 734

до договору № 81 від 27.07.2006 р.

за результатами випробувань  
 системи скріпленої зовнішньої теплоізоляції (СЗТ) будинків і споруд  
 "ANSERGLOBAL" до проекту ТУ У В.2.6-45.3-24962264-002:2006

ВИКОНАВЕЦЬ:

ТОВ "Будівельна лабораторія"  
 54015, м. Миколаїв, вул. Робітничка, 2

ЗАМОВНИК- ВИРОБНИК:

ТОВ "Аскона-Південь"  
 73000, м. Херсон, вул. Белінського, 22-Б

Дата проведення випробувань : 09.08 – 20.09.2006 р.

**1. Випробування проведено згідно:**

- проект ТУ У В.2.6-45.3-24962264-002:2006 Система скріпленої зовнішньої теплоізоляції будинків і споруд “ANSERGLOB”. Технічні умови.
- ДБН Б.2.6-22-2001 Устройство покрытий с применением сухих строительных смесей
- ДСТУ БВ.2.7-23-95 Розчини будівельні. Загальні технічні умови
- ДСТУ Б В.2.7-47-96 Бетони. Методи визначення морозостійкості. Загальні вимоги”
- ДСТУ Б В.2.7-49-96 Бетони. Прискорені методи визначення морозостійкості при багаторазовому заморожуванні та відтаванні”
- ГОСТ 5802-86 Растворы строительные. Методы испытаний

**2. Назва та основні характеристики випробувального обладнання та вимірювальної техніки:**

- розривна машина МР-0,5, ціна поділки 0,1 кгс;
- морозильна установка УТИ 150-Х-2/50 , max T= (-50<sup>0</sup>С);
- ваги лабораторні аналітичні ВЛА-200-М, межа зважування 200 г;
- аспіраційний психрометр;
- сталеві кулі Ø 60мм, вага 1кг;
- лінійка металева 0-500мм, ціна поділки 1мм;
- штангенциркуль ШЦ-160, ціна поділки 0,05мм;
- термометр технічний, ціна поділки 1<sup>0</sup>С;
- ванна для насичення і відтавання зразків у 5% розчині хлористого натрію;
- форми металеві 70x70x70 (мм);
- скляна чаша ЧВ Ø100мм;
- шафа з паронепроникного матеріалу;
- парафін;
- пластилін;
- годинник механічний;
- магній азотнокислий шестиводний;
- металеві циліндричні обойми.

**3. Умови проведення випробувань:**

- температура, °С 22
- атмосферний тиск, мм рт.ст. 762
- вологість, % 56

## 4. Результати лабораторних випробувань:

| №№<br>п/п | Назва показників  | Од.<br>вим.         | Показники якості   |  |  | Випробу-<br>вано по<br>методиці                        | Показники<br>точності<br>випробувань |
|-----------|---|---------------------|--|--|--|--|--------------------------------------|
|           |   |                     | Нормовані<br>проект<br>ТУ У В.2.6-45.3-<br>24962264-002-2006       | За результатами<br>випробувань               |  |  |                                      |
|           |   |                     |  | СЗТ з<br>пінополі-<br>стирольним<br>утеплюв. | СЗТ з<br>мінерало-<br>ватним<br>утеплюв. |  |                                      |
| 1         | 2   | 3                   | 4  | 5  | 6  | 7  | 8                                    |
| 1         | <u>Опір удару кулею масою 1кг, енергія удару 3Дж</u>  | -                   | не повинно<br>бути тріщин і<br>відколів на<br>захисно-озд.<br>шарі | тріщини і<br>відколи<br>відсутні             | тріщини і<br>відколи<br>відсутні         | ТУ У В.2.<br>6-45.3-<br>24962264<br>-002-2006<br>п.4.3 | -                                    |
| 2         | <u>Морозостійкість захисно-оздоблювального шару:</u><br><br>- кількість циклів попере-<br>мінного заморожування та<br>відтавання (прискорений<br>метод випробування при<br>T=-50 <sup>0</sup> C)<br>- втрата міцності після 2-х<br>циклів заморожування<br>та відтавання, не більше | цикл                | 2 (F75)  | 2  | 2  | ДСТУ<br>БВ.2.7-<br>47,48,49-<br>96                     | 1 цикл                               |
|           |   | %                   | 5,0  | 2,0  | 2,2                                      |  | 0,1%                                 |
| 3         | <u>Міцність зчеплення плит<br/>утеплювача з захисно-<br/>оздоблювальним шаром,<br/>не менше</u>   | кгс/см <sup>2</sup> | 0,1  | 2,2*   | 1,6*                                     | ТУ У В.2.<br>6-45.3-<br>24962264<br>-002-2006<br>п.4.8 | 0,1кгс/см <sup>2</sup>               |
| 4         | <u>Міцність зчеплення плит<br/>утеплювача з основою,<br/>не менше</u><br>- цегла керамічний   | кгс/см <sup>2</sup> | 0,1  | 2,2*   | 0,8                                      | —«— п.4.7  | 0,1кгс/см <sup>2</sup>               |
|           | - бетон важкий  | кгс/см <sup>2</sup> | 0,1  | 2,0*   | 1,4*                                     | —«— п.4.7  | 0,1кгс/см <sup>2</sup>               |
| 5         | <u>Коефіцієнт паропроник-<br/>ності (трьохшарова кон-<br/>струкція: клейовий шар –<br/>утеплювач – захисн-озд.<br/>шар), не менше</u>   | мг/м·<br>год·Па     | 0,03   | 0,08   | 0,22                                     | ГОСТ<br>25898  | 0,01мг/м·<br>год · Па                |

\* – розрив відбувся по утеплювачу

Виконавець

Провідний інженер

Георгієв В.В.

**ГУ МНС УКРАЇНИ В ХЕРСОНСЬКІЙ ОБЛАСТІ**  
ДОСЛІДНО-ВИПРОБУВАЛЬНА ЛАБОРАТОРІЯ

Ліцензія ДДПБ МНС України АВ № 188409

Свідоцтво про акредитацію випробувальної лабораторії  
в Регістрі судноплавства України № САВЛ 221-3-306-08

**ЗАТВЕРДЖУЮ**

Начальник ДВЛ ГУ МНС України  
в Херсонській області



**А.Г. Жоров**

жовтня 2010 року

**ПРОТОКОЛ № 16/ОТМ - 2010**

ВИЗНАЧЕННЯ ГРУПИ ВАЖКОГОРЮЧИХ ТА ГОРЮЧИХ ТВЕРДИХ РЕЧОВИН ТА  
МАТЕРІАЛІВ ПО ГОСТ 12.1.044-89.

Дата випробування: 26.10.2010 року

**УВАГА !**

1. Забороняється повне або часткове передрукування та копіювання протоколу № 16/ОТМ - 2010 без дозволу на це ДВЛ ГУ МНС України в Херсонській області.
2. Копія оригіналу протоколу № 16/ОТМ - 2010 дійсна тільки при їх засвідченні в ДВЛ ГУ МНС України в Херсонській області.
3. Контрольні зразки зберігаються в лабораторії 6 місяців з дня надходження.
4. Результати, вказані в протоколі, розповсюджуються тільки на наданні зразки.
5. Результати випробувань проведені відповідно з ГОСТ 12.1.044-89 «Пожаровзрывоопасность веществ и материалов».

ДВЛ ГУ МНС України  
в Херсонській області  
№ документа 16/отм-2010 від 27.10.2010р.  
Усього листів 3 лист 1  
Підпис \_\_\_\_\_

**Дані дослідно - випробувальної лабораторії.**

**Назва:** Дослідно-випробувальна лабораторія  
ГУ МНС України в Херсонській області.  
**Поштова адреса:** 73000 м. Херсон, вул. Молодіжна, 6.  
**Начальник:** Жоров Андрій Григорович.  
**Телефон:** (0552) 49-01-49.  
**Факс:** (0552) 49-01-49

**Дані організації, до якої належить випробувальна лабораторія.**

**Назва:** ГУ МНС України в Херсонській області.  
**Поштова адреса:** 73000, м. Херсон, вул. Молодіжна, 6.  
**Розрахунковий рахунок:** Управління Держказначейства в Херсонській області,  
р/р 31259272210037 у банку УДК по Херсонській області,  
МФО 852010, код ОКПО 08588984

**Начальник:** Пікуль О.В.  
**Телефон:** (0552) 42-26-97, 42-22-32. **Факс:** (0552) 42-28-31.

**Замовник:** ТОВ "Аксона – Південь" м. Херсон, вул. Белінського, 226

**Об`єкт випробувань:**

Зразки матеріалу теплоізоляційної системи з ізолюючим шаром з пінополістиролу, сірого кольору, виготовлені згідно ТУ У В 2.6-45.3-24962264-002;2006 "Система скріпленої зовнішньої теплоізоляції будинків і споруд "Anserglob". Зразки взято з площі 750 м<sup>2</sup>,

**Мета випробувань:**

Визначення групи горючості наданих зразків матеріалу в завданих умовах.

**Умови проведення випробувань:**

|                         |       |
|-------------------------|-------|
| Температура повітря, °С | +14   |
| Відносна вологість, %   | 78    |
| Атмосферний тиск, кПа   | 100,8 |

**Метод випробувань:**

Випробування проводились за методикою експериментального визначення групи важкогорючих та горючих твердих речовин і матеріалів за ГОСТ 12.1.044-89.

**Характеристика вимірювальних приладів:**

- установка «ОТМ» по ГОСТ 12.1.044-89 (Свідоцтво про атестацію №549/Т від 18.06.2010 р. дійсне до 18.06.2012 р.)

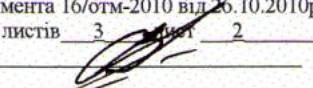
**ЗАСОБИ ВИМІРЮВАЛЬНОЇ ТЕХНІКИ:**

| № п/п | Найменування приладу або обладнання | Заводський номер | Границя вимірювання | Клас точності або похибка вимірювання | Дата слідуєчої атестації, повірки |
|-------|-------------------------------------|------------------|---------------------|---------------------------------------|-----------------------------------|
| 1     | КСП – 4И                            | ВО415338         | 0-900 °С            | 0,5                                   | 2-й квартал 2012 року             |
| 2     | Термопара ТХА                       |                  | 0-1200°С            | ± 2°С                                 | 2-й квартал 2012 року             |
| 3     | Ваги ВЛР – 1 кл 3                   |                  | 0-500 г             | ± 20 мг                               | 2-й квартал 2012 року             |
| 4     | секундомір СОП ур 2а - 3            |                  | 0-60 хв.            | За 60 хв. ± 1,1 с                     | 2-й квартал 2012 року             |
| 5     | Лінійка металева                    |                  | 0-0,5 м             | 1 мм                                  |                                   |

**Зразки для випробувань:**

Випробування проводились на трьох зразках розмірами:

|               |     |
|---------------|-----|
| - висота, мм  | 150 |
| - довжина, мм | 40  |
| - товщина, мм | 30  |

ДВЛ ГУ МНС України  
в Херсонській області  
№ документа 16/отм-2010 від 26.10.2010р.  
Усього листів 3 / 2  
Підпис 

## ВИМОГИ, ЯКІ ПРЕД'ЯВЛЯЮТЬСЯ ДО ВИПРОБУЄМИХ МАТЕРІАЛІВ В ХОДІ ПРОВЕДЕННЯ ВИПРОБУВАНЬ

Зразки наданого матеріалу розмірами 150х60х6мм в кількості трьох штук підлягають випробуванням для визначення групи важкогорючих або горючих твердих речовин та матеріалів у відповідності з вимогами п.4.3.4 ГОСТ 12.1.044-89 «Пожаровзрывоопасность веществ и материалов. Номенклатура показателей и методы их определения» на установці для визначення групи важкогорючих та горючих матеріалів «ОТМ». Суть методу випробувань полягає у впливі на зразок, розташований в керамічній камері установки «ОТМ», полум'я горілки з заданими параметрами (температура газоподібних продуктів горіння на виході з керамічної камери складає  $200^{\circ}\text{C} \pm 5^{\circ}\text{C}$ ). Під час проведення експериментальних випробувань фіксується максимальний приріст температури газоподібних продуктів горіння ( $\Delta t$ ) і втрата маси зразку ( $\Delta m$ ). За результатами випробувань матеріали класифікуються на:

Важкогорючі матеріали:  $\Delta t_{\text{max}} < 60^{\circ}\text{C}$  та  $\Delta m_{\text{max}} < 60\%$ ;

Горючі матеріали:  $\Delta t_{\text{max}} \geq 60^{\circ}\text{C}$  та  $\Delta m \geq 60\%$ ;

Важкозайmistі матеріали:  $\tau > 4$  хв.;

Матеріали середньої зайmistості:  $0,5 \leq \tau \leq 4$  хв.;

Легкозайmistі матеріали:  $\tau < 0,5$  хв.

### Результати випробувань:

| № зразку | Температура реакційної камери до введення зразку, С | Максимальна температура газоподібних продуктів горіння, С | Час досягнення максимальної температури, сек. | Маса зразку, г |                   | Втрата маси зразку, % |
|----------|---|---|---|----------------|-------------------|-----------------------|
|          |   |   |   | До випробувань | Після випробувань |                       |
| 1        | 200   | 140   | 300   | 187,790        | 179,470           | 4,43                  |
| 2        | 200   | 140   | 300   | 147,270        | 136,580           | 7,25                  |
| 3        | 200   | 130   | 300   | 149,550        | 138,300           | 7,52                  |

### Висновок:

Зразки матеріалу теплоізоляційної системи з ізолюючим шаром з пінополістиролу, сірого кольору, виготовлений згідно ТУ У В 2.6-45.3-24962264-002;2006 "Система скріпленої зовнішньої теплоізоляції будинків і споруд "Anserglob", наданих для випробування ТОВ "Аксона – Південь" м. Херсон, вул. Белінського, 22б, у відповідності з п.4.3.4.3 ГОСТ 12.1.044-89, відноситься до групи важкогорючих матеріалів.

### Примітка:

Результати випробувань належать тільки до випробуваних зразків матеріалу при конкретних умовах випробувань, вони не підлягають для використання в якості єдиного критерію оцінки потенційного ризику термічного руйнування матеріалу при його використанні.

Ст. інженер ДВЛ \_\_\_\_\_

В.О. Семенюк

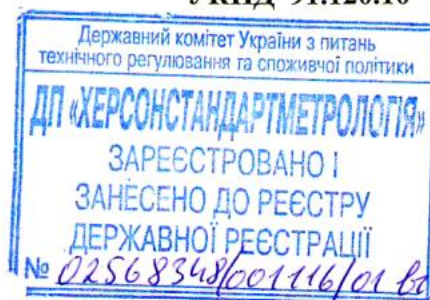
Інженер ДВЛ \_\_\_\_\_

В.М. Гавришук

ДВЛ ГУ МНС України  
в Херсонській області  
№ документа 16/отм-2010 від 26.10.2010р.  
Усього листів 3 лист 3  
Підпис \_\_\_\_\_

ДКПШ 45.32.11.100

УКНД 91.120.10

**ПОГОДЖЕНО**

Мінрегіонбуд України  
Лист № 24-13/3958/0/6-10  
від 28.12.2010

**ЗАТВЕРДЖУЮ**

Директор  
ТОВ «Аскона-Південь»



В.П. Панченко  
2014. р.

**ПОВІДОМЛЕННЯ 24962264-001-2011  
ПРО ЗМІНУ №1 ТУ У В.2.6-45.3-24962264-002:2006  
«СИСТЕМА СКРІПЛЕНОЇ ЗОВНІШНЬОЇ  
ТЕПЛОІЗОЛЯЦІЇ БУДИНКІВ І СПОРУД  
«ANSERGLOB»**

**ПОГОДЖЕНО**

Головний державний  
санітарний лікар  
Херсонської області  
Висновок № 05.03.02-07/47507

від 09.07.2010 р.

**РОЗРОБЛЕНО**

Головний технолог  
ТОВ «Аскона-Південь»



К.І. Ткаченко  
2010 р.

**ПОГОДЖЕНО**

Директор ТЗТ «КРУЗ»  
О.П. Загребельна  
2010 р.





| ТОВ<br>«Аскона-<br>Південь» | ПОВІДОМЛЕННЯ  |  | ПОЗНАЧЕННЯ                        |            |
|-----------------------------|---|--|-----------------------------------|------------|
|                             | 24962264-001-2011.<br>ПРО ЗМІНУ №1  |  | ТУ У В.2.6-45.3-24962264-002:2006 |            |
| Дата випуску                | Термін змін   |  | Лист 2                            | Листів 3   |
| Причина                     | Упровадження і зміна стандартів і технічних умов  |  | Код                               |            |
| Вказівка про заділі         | На заділі не відображається   |  |                                   |            |
| Вказівка про упровадженні   | З моменту реєстрації  |  |                                   |            |
| Вживаність                  | ТУ У В.2.6-45.3-24962264-002:2006   |  |                                   |            |
| Розіслати                   | Утримувачам врахованих копій  |  |                                   |            |
| Додаток                     | -   |  |                                   |            |
| Зміна                       | Зміст зміни №1  |  |                                   |            |
| 1                           | <p>Лист 7<br/>Текст п. 1.1.1.1</p> <p>відповідно до вимог ДБН В 2.6-36.<br/>...Систему типу ПМ використовують для утеплення усіх видів будинків і споруд (за виключенням лікувальних закладів зі стаціонарами) висотою до 9-ти поверхів включно за умов виконання таких вимог:</p> <p>Лист 9<br/>Таблиця 1<br/>ДБН В.2.6-36<br/>СНІП П-3</p> <p>Лист 11<br/>п.1.4.2.1<br/>ТУ У В 2.7-24.3-24962264-003:2008<br/>-грунтовка згідно з <del>чинними</del> нормативними документами</p> <p>п.1.4.2.5<br/>- склосітка згідно з ДСТУ Б В. 2.6.-36<br/>-імпрегнована скло сітка з чарунками 5X5 мм за ТУ У 6-48-00204961-29 або за іншими НД</p> <p>п. 1.4.2.6 викласти в новій редакції:<br/>Оздоблюваний шар:<br/>- суміші сухі будівельні «ANSERGLOB» згідно з ТУ У В.2.7-26.6.-24962264-001, які рекомендовано для зовнішнього застосування, вода згідно з ГОСТ 2874 чи ГОСТ 23732. Дозволяється використовувати атмосферостійкі фарби за вибором замовника згідно з чинною в Україні нормативною документацією, які доцільно наносити на покриття з вищезгаданих сумішей»</p> |  |                                   |            |
| СКЛАВ                       | Тимошенко   |  |                                   | 07.02 2011 |
| Зміни вніс                  |   |  |                                   |            |

|                                   |   |          |
|-----------------------------------|---|----------|
| ТУ У В.2.6-45.3-24962264-002:2006 | Лист 3  | Листів 3 |
| Зміна                             | Зміст зміни №1  |          |
| 1                                 | <p>Лист 12<br/>п.1.4.2.9 викласти в новій редакції:<br/>«Допускається за узгодженням із замовником використовувати в кожному шарі інші подібні матеріали, які не погіршують якості системи та мають позитивний висновок санепідекспертизи МОЗ України та дозвіл Держдепартаменту пожебезпеки МНС України»</p> <p>Додаток А</p> <p>Таблиця А.1</p> <p>ДСТУ Б А.3.2 – 12:2009 Системи вентиляційні. Загальні вимоги<br/><del>ГОСТ 12.4.021-75</del></p> <p><del>ГОСТ 12.4.028-76</del></p> <p>ДСТУ ГОСТ 166:2009 Штангенциркулі. Технічні умови<br/><del>ГОСТ 166-89</del></p> <p>ДСТУ ГОСТ 427:2009 Лінійки вимірювальні металеві. Технічні умови<br/><del>ГОСТ 427-75</del></p> <p>ДСТУ Б В.2.7- 146:2008 Вироби полівінілхлоридні погонажні. Загальні технічні умови<br/><del>ГОСТ 19111-77</del></p> <p>ДБН В.2.6-31:2006 Теплова ізоляція будівель<br/><del>ЄНПН 3-79</del></p> <p>ДБН А.3.2-2:2009 Промислова безпека у будівництві. Основні положення<br/><del>ЄНПН 4-80</del></p> <p>ДСТУ Б В.2.6 -36:2008 Конструкції зовнішніх стін з фасадною теплоізоляцією та опорядженням штукатурками. Загальні технічні умов<br/><del>ТУ У 6-48-00204961-29-93</del></p> <p>Доповнити:<br/>ТУ У В.2.7.-24.3-24962264-003:2008 «Матеріали будівельні опоряджувальні. Грунтовки. Технічні умови». п.1.4.2.1</p> <div data-bbox="767 1832 1198 1989" style="border: 1px solid blue; padding: 5px; text-align: center;">       Державне підприємство<br/>       «ХЕРСОНСЬКИЙ<br/>       НАУКОВО-ВИРОБНИЧИЙ ЦЕНТР<br/>       СТАНДАРТИЗАЦІЇ, МЕТРОЛОГІЇ<br/>       ТА СЕРТИФІКАЦІЇ»     </div> |          |



**МІНІСТЕРСТВО РЕГІОНАЛЬНОГО РОЗВИТКУ  
ТА БУДІВНИЦТВА УКРАЇНИ**

**МІНРЕГІОНБУД**

вул. Велика Житомирська, 9, м. Київ, Україна, 01025, МСП 01601;  
приймальня: (044) 226-22-08; загальний відділ: (044) 278-82-90, 284-05-54; факс: 278-83-90;  
e-mail: mrb@minregionbud.gov.ua

28.12.2010 № 24-13/3958/0/6-10

на № \_\_\_\_\_ від \_\_\_\_\_

**ТОВ «Аскона-Південь»**

вул. Белінського, 22-Б  
м. Херсон, 73000

Про погодження проекту  
зміни технічних умов

Міністерство регіонального розвитку та будівництва України розглянуло проект **Зміни № 1 ТУ У В.2.6-45.3-24962264-002:2006** «Система скріпленої зовнішньої теплоізоляції будинків і споруд «ANSERGLOB», розроблений ТОВ «Аскона-Південь», і повідомляє, що на підставі висновку науково-технічної експертизи, яку виконано ТОВ «Науково-технічний комітет «Будстандарт», та рішення засідання секції з питань технічного регулювання у будівництві НТР Мінрегіонбуду (протокол № 13 від 21.12.2010), проект зазначеної Зміни № 1 ТУ погоджено Рішенням науково-технічної ради Мінрегіонбуду № 188 від 23.12.2010.

В.о. першого заступника Міністра

А.В.Беркута

002025



Україна

Міністерство України з питань надзвичайних ситуацій  
та у справах захисту населення від наслідків Чорнобильської катастрофи

## ГОЛОВНЕ УПРАВЛІННЯ МНС УКРАЇНИ В ХЕРСОНСЬКІЙ ОБЛАСТІ

вул. Молодіжна, 6, м. Херсон-22, 73022, тел. (0552) 42-26-97, 42-26-95, факс (0552) 42-28-31  
kherson.firedep.gov.ua E-mail: udpo@hs.ukrtel.net

22.06.2010 № 77/23/5255

На № \_\_\_\_\_ від \_\_\_\_\_

ЗАТВЕРДЖУЮ  
начальника ГУ МНС  
Херсонської області  
Головний інженер служби ЦЗ  
І. Дем'яненко  
червня 2010 р.

### ДОСЛІДНО-ВИПРОБУВАЛЬНА ЛАБОРАТОРІЯ

#### ВІДГУК

на внесення змін до ТУ У В.2.6.- 45.3 – 24962264 - 002:2006  
СИСТЕМА СКРІПЛЕНОЇ ЗОВНІШНЬОЇ ТЕПЛОІЗОЛЯЦІЇ  
БУДИНКІВ І СПОРУД "ANSERGLOB"  
назва технічних умов

Розглянувши повідомлення 01-01-10 про зміну № 1 до технічних умов ТУ У В.2.6.- 45.3 – 24962264 - 002:2006 СИСТЕМА СКРІПЛЕНОЇ ЗОВНІШНЬОЇ ТЕПЛОІЗОЛЯЦІЇ БУДИНКІВ І СПОРУД "ANSERGLOB" вважаємо, що дані зміни **можуть бути погоджені у встановленому порядку.**

Відповідальність за дотримання вимог цього відгуку несе: ТОВ "АСКОНА – ПІВДЕНЬ" за адресою м. Херсон, вул. Белінського, 22Б.

Оригінал висновку не підлягає передачі третім особам. ТОВ "АСКОНА – ПІВДЕНЬ" може копіювати висновок. Копія висновку повинна бути завірена печаткою та підписом директора ТОВ "АСКОНА – ПІВДЕНЬ".

Начальник ДВЛ ГУ МНС  
в Херсонській області

А.Г. Жоров

Старший інженер ДВЛ ГУ МНС  
в Херсонській області

В.О. Семенюк

015147



МІНІСТЕРСТВО ОХОРОНИ ЗДОРОВ'Я УКРАЇНИ  
ДЕРЖАВНА САНІТАРНО-ЕПІДЕМІОЛОГІЧНА СЛУЖБА

Херсонська обласна санітарно-епідеміологічна  
станція

(назва установи)

вул.Уварова 3, м.Херсон, 73000

(місцезнаходження)

(0552) 26-17-35, (0552)-49-41-32



ЗАТВЕРДЖУЮ

Головний державний санітарний лікар  
Херсонської області

(посада)

В.О. Стряпачук

(Прізвище, ім'я, по батькові)

(підпис)

Висновок державної санітарно-епідеміологічної експертизи

від 09.07.2010р.

№ 05.03.02-07/47507

Повідомлення про зміну №1 ТУ У В.2.6-45.3-24962264-002:2006 Система скріпленої зовнішньої  
теплоізоляції будинків і споруд «ANSERGLOB»

(об'єкта експертизи, виготовлений у відповідності ТУ, ДСТУ, ГОСТ)

код за ДКПП: 45.32.11.100

(код за ДКПП, артикул)

будівництво будинків та споруд

(сфера застосування та реалізації об'єкта експертизи)

ТОВ «Аскона-Південь», Україна, м. Херсон, вул. Беліньського, 22-Б, тел.: (0552) 49-42-34, 49-42-73, код  
ЄДРПОУ: 24962264

(країна, розробник, адреса, місцезнаходження, телефон, факс, E-mail, WWW)

ТОВ «Аскона-Південь», Україна, м. Херсон, вул. Беліньського, 22-Б, тел.: (0552) 49-42-34, 49-42-73, код  
ЄДРПОУ: 24962264

(заявник експертизи, адреса, місцезнаходження, телефон, факс, E-mail, WWW)

За результатами державної санітарно-епідеміологічної експертизи Повідомлення про зміну №1 ТУ У В.  
2.6-45.3-24962264-002:2006 Система скріпленої зовнішньої теплоізоляції будинків і споруд «ANSERGLOB»  
відповідає вимогам діючого санітарного законодавства України і може бути погоджений (затверджений)  
Висновок дійсний до: Протягом терміну дії ТУ У В.2.6-45.3-24962264-002:2006" Система скріпленої  
зовнішньої теплоізоляції будинків і споруд "ANSERGLOB" зі змінами чи до внесення нових змін та  
доповнень.

Відповідальність за дотримання вимог цього висновку несе заявник.

При внесенні змін до нормативного документа щодо сфери застосування, умов застосування об'єкта експертизи  
даний висновок втрачає силу.

Херсонська обласна санітарно-епідеміологічна  
станція

вул.Уварова 3, м.Херсон, 73000, тел.: (0552)  
26-17-35, (0552)-49-41-32

(найменування, місцезнаходження, телефон, факс, E-mail, WWW)

Протокол експертизи

№ 02-4/40 від 09.07.2010р.

(№ протоколу, дата його затвердження)

Керівник експертного підрозділу

А.К. Слабчак