

Аэрограф 80-897

• Технические параметры

Диаметр насадки 0,2 мм
Объем бачка 9 мм

• **Применяется:** в прикладном искусстве, иллюстрациях, ретушировании фотографий и т.д.

• Как распылять:

1. Наполнить бачок жидкостью, разбавленной до необходимой консистенции.
2. Держите аэрограф в руке, не сжимая его сильно.
3. Нажимая основной рычаг, выпустите струю воздуха. Потом постепенно оттяните ее назад для того, чтобы автоматизировать подачу краски
4. Пятно распыления зависит от расстояния между аэрографом и рабочей поверхностью.
5. Для того чтобы получить улучшенный вариант пятна распыления, удалите крышку иглы и держите аэрограф близко от рабочей поверхности.

• Уход за инструментом:

1. Удалите краску из бачка и вымойте бачок водой или специальным раствором и щеткой.
2. Наполните бачок водой или специальным раствором, затем закройте крышку иглы пальцем и начните распыление. Воздух потечет в обратном направлении в насадку и выдует краску, оставшуюся в аэрографе.

МЕХАНИЗМ АЭРОГРАФА

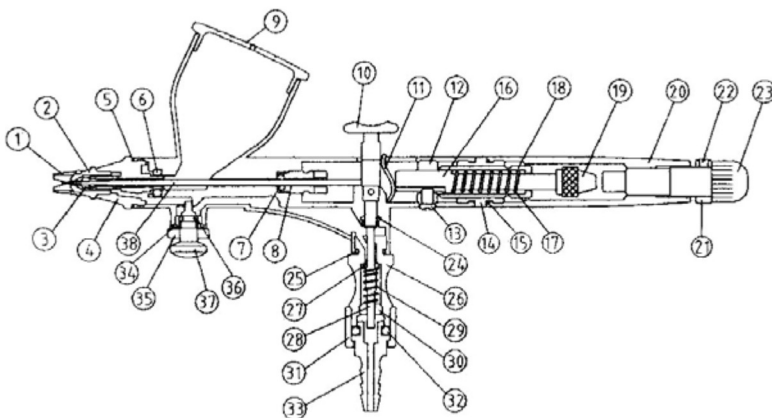


СХЕМА СТРОЕНИЯ

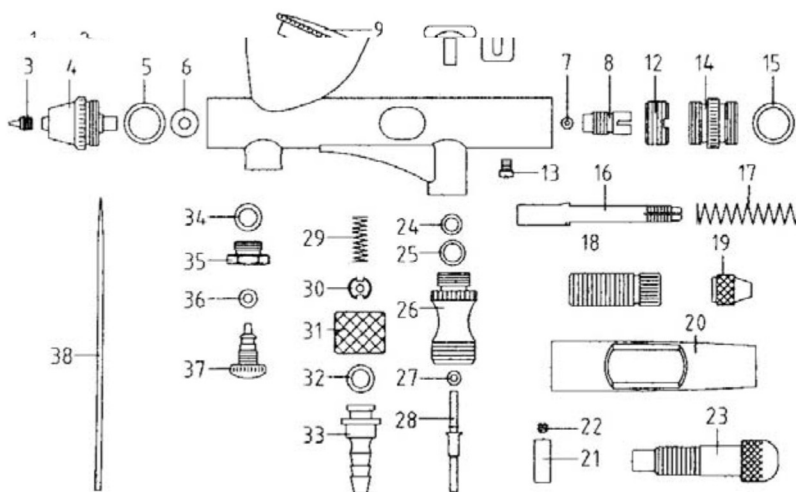


Схема-строение

1. Чашка иглы
2. Чашка насадки
3. Насадка
4. Корпус воздушной чашки
5. Кольцо чашки для насадки
6. Уплотняющее кольцо
7. Направляющее кольцо иглы
8. Направляющая иглы
9. Крышка бачка для краски
10. Рабочий рычаг
11. Направляющая рычага
12. Пробка
13. Направляющий болт
14. Стопорный болт
15. Кольцо стопорного болта
16. Направляющая иглы зажимного патрона
17. Пружина
18. Гнездо пружины
19. Гайка иглы зажимного патрона
20. Стандартная регулировочная ручка
21. Разрезное кольцо
22. Регулировочный винт
23. Направляющий винт
24. Кольцо направляющего рычага
25. Кольцо клапана
26. Корпус клапана
27. Кольцо стержня клапана
28. Стержень клапана
29. Пружина клапана
30. Винт клапана
31. Гайка соединителя со шлангом
32. Кольцо соединителя со шлангом
33. Соединитель со шлангом
34. Кольцо болта Аллена
35. Болт Аллена
36. Кольцо регулировочного болта
37. Регулировочный болт
38. Игла