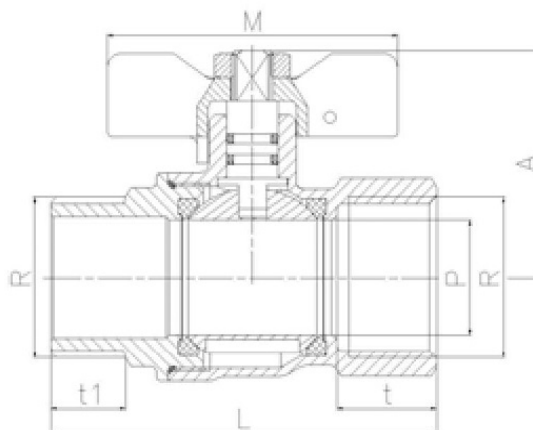
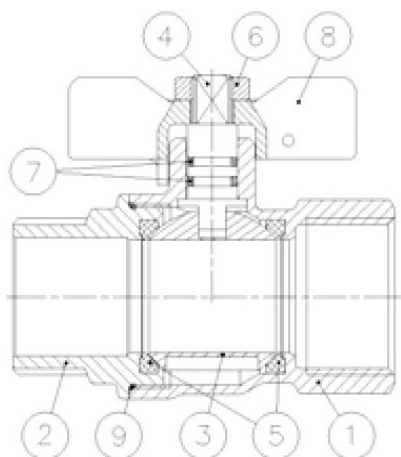


КРАН ШАРОВОЙ ДЛЯ ГАЗА с внутренней-наружной резьбой GENEVRE Тип 3515

Кран шаровой предназначен для перекрытия потока рабочей среды (газа). Основным условием работы крана является его полное открытие или закрытие. Краны не могут быть использованы в качестве регулирующих устройств.

Характеристика

1. Латунь в соответствии с **UNE-EN 12,164 - 12,165.**
2. **NBR** соединения в соответствии с **EN 549.**
3. Резьба в соответствии с **ISO 7**
4. Предназначение: для природного газа.
5. Максимальная температура **60 ° C**, а минимальная **-40 ° C.**
6. Шток с двойным уплотнительным кольцом.
7. Требования в соответствии с европейским стандартом **UNE-EN 331**



Материалы

№	Наименование	Материал	Обработка
1	Корпус	Латунь (CW617N)	Хромировано
2	Крышка	Латунь (CW617N)	Хромировано
3	Шар	Латунь (CW617N)	Хромировано
4	Шток	Латунь (CW614N)	Хромировано
5	Уплотнение	PTFE	-
6	Гайка	Латунь (CW614N)	Хромировано
7	O-ring	NBR	-
8	Ручка	Алюминий	Окрашен
9	O-ring	NBR	-

Размеры

Тип	Dn	MOP	Размеры (mm)						Вес (g)
			P	L	A	M	t	t1	
3515	1/2"	5 - 20	14	62,5	35,5	50	15,5	13,5	165
3515	3/4"	5 - 20	19	69	44,5	62	16,5	14,5	275
3515	1"	5 - 20	24	82,5	47	62	19,5	17,5	420