

НОВИНКА
Пульты ДУ HSE 2 BS в исполнении
7 цветов и 6 отделок

 **BiSecur**



Приводы гаражных и въездных ворот

Идеально согласованные приводы от лидера на рынке Европы







| | |
|---|----|
| Качество марки Hörmann | 4 |
| Радиосистема BiSecur компании Hörmann | 6 |
| Основные преимущества приводов гаражных ворот | 10 |
| Привод гаражных ворот SupraMatic | 12 |
| Привод гаражных ворот ProMatic | 14 |
| Автоматическая блокировка ворот | 16 |
| Основные преимущества приводов въездных ворот | 18 |
| Привод распашных ворот RotaMatic | 20 |
| Привод распашных ворот DTU 250 | 22 |
| Привод распашных ворот DTH 700 | 23 |
| Привод откатных ворот LineaMatic | 24 |
| Привод откатных ворот STA 400 | 25 |
| Принадлежности | 26 |
| Размеры и технические данные для монтажа | 38 |
| Обзор программы | 47 |

Более подробную информацию о приводах гаражных и въездных ворот, а также о других высококачественных изделиях компании Hörmann, Вы найдете на сайте: www.hoermann.com.

Ворота, изображенные на иллюстрациях, частично имеют дополнительное оснащение и не всегда соответствуют стандартному исполнению.

Напечатанные цвета и поверхности могут отличаться от натуральных в связи с погрешностями полиграфической печати.

Авторские права защищены. Перепечатка, даже части материала, только с нашего разрешения. Право на внесение изменений сохраняется.

Качество марки Hörmann

Инновационность и надежность



«Доброе имя нужно заработать.» (Август Хёрманн)

Абсолютно в духе основателя фирмы марка Hörmann на сегодняшний день является гарантией превосходного качества. Благодаря 75-летнему опыту в области производства ворот и приводов, а также более 20 миллионам проданных изделий семейное предприятие Hörmann в настоящее время является лидером по продажам ворот и приводов на европейском рынке. Поэтому, покупая привод Hörmann, Вы можете быть уверены – Вы делаете правильный выбор.



Made in Germany



Качество из Германии

Все компоненты ворот и приводов компании Hörmann разрабатываются и производятся на собственных высокоспециализированных заводах, они идеально согласованы друг с другом и для Вашей безопасности испытаны и сертифицированы специальными независимыми институтами и организациями. Они изготавливаются в Германии в соответствии с системой управления качеством по DIN ISO 9001 и отвечают всем требованиям европейского стандарта 13241-1. Наряду с этим, над созданием новых изделий и совершенствованием выпускаемой продукции интенсивно работают наши высококвалифицированные сотрудники. Результатом этой деятельности являются патенты и уникальная продукция на рынке.



Гаражные приводы на долгие годы

Длительные испытания изделий в реальных условиях гарантируют безупречное качество серийной продукции Hörmann. Благодаря этому и выдающимся техническим решениям, а также бескомпромиссному качеству компания Hörmann предоставляет Вам 5-летнюю гарантию на все приводы гаражных и въездных ворот.*



Думая о будущем

Компания Hörmann подает хороший пример. Начиная с 2013 года, предприятие покроет свое потребление энергии на 40 % из экологически чистой электроэнергии и будет ее последовательно расширять. Вместе с этим, за счет введения «умной» и сертифицированной системы управления энергией ежегодно экономятся тонны CO₂. И не в последнюю очередь компания Hörmann предлагает изделия для экологического строительства.

* Подробные условия гарантии Вы найдете на сайте www.hoermann.com



Комфорт и надежность благодаря технике ДУ с обратной связью

Система дистанционного управления BiSecur, отличающаяся надежной кодировкой и подачей сигнала с обратной связью, представляет собой технологию будущего и служит для комфортного и надежного управления гаражными воротами, въездными воротами, освещением и т.д. Для подачи команд управления в Вашем распоряжении эксклюзивные пульты ДУ. Особый комфорт предлагает функция запроса положения ворот: нажав на клавишу, Вы узнаете, открыты Ваши ворота или закрыты.



Сертифицированная безопасность со стабильным радиусом действия

Благодаря новой сверхнадежной системе кодировки BiSecur Вы можете быть уверены в том, что никто не сможет скопировать Ваш радиосигнал. Данная технология испытана и сертифицирована специалистами по безопасности Рурского университета г. Бохума.

128-битовая кодировка

Оцените максимальную степень надежности – как в системе банковских платежей через Интернет.



Инновационная технология в элегантном корпусе

Новый эксклюзивный пульт ДУ BiSecur подкупает не только своей черной или белой лакированной поверхностью под рояльный лак, но и эргономичной формой, благодаря которой он очень удобно лежит в руке. Хромированные колпачки расставляют акценты и дополняют элегантный внешний вид.

Эксклюзивный дизайн пультов ДУ BiSecur Hörmann был отмечен премией международного жюри.



reddot design award
honourable mention 2011



Мы предлагаем Вашему вниманию короткий видеоролик на сайте www.hoermann.de/videos



Удобная функция запроса положения ворот

Комфорт и надежность благодаря технике ДУ с обратной связью



Вам больше не нужно выходить из дома в непогоду, чтобы проверить, закрыты ли Ваши ворота. Нажав один раз на клавишу, Вы по цвету светодиода на пульте ДУ HS 5 BS узнаете о положении Ваших ворот. При необходимости, Вы можете закрыть ворота повторным нажатием на клавишу*.

* Для управления без возможности наблюдения за воротами необходим дополнительный световой барьер.



Многоцветный светодиод

Кнопка запроса

4 функциональные кнопки

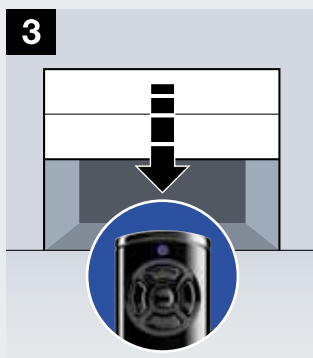
Изображение в натуральную величину

С помощью пульта ДУ HS 5 BS Вы сможете проверить, нажав на клавишу, закрыты ли Ваши ворота.

- Входит в серийную комплектацию привода гаражных ворот SupraMatic
- Поставляется по дополнительному заказу для привода гаражных ворот ProMatic
- Поставляется по дополнительному заказу для приводов въездных ворот RotaMatic и LineaMatic **!! НОВИНКА** с июля 2013



Мы предлагаем Вашему вниманию короткий видеоролик на сайте www.hoermann.de/videos



Запрос положения ворот

1 Чтобы проверить, закрыты ли Ваши ворота, Вы нажимаете на кнопку запроса на пульте ДУ HS 5 BS, а затем на функциональную кнопку для открывания ворот. Светодиод горит при этом оранжевым цветом.

Сообщение о положении ворот

2 Если Ваши ворота еще открыты, то мигает красный светодиод. Зеленый светодиод сигнализирует, что ворота закрыты.

Удобное закрывание с автоматическим сообщением о положении ворот

3 Нажав один раз на функциональную кнопку, Вы можете закрыть Ваши ворота. **Указание:** если Вы не можете наблюдать за Вашими воротами, тогда необходим дополнительный световой барьер.

4 Зеленый светодиод сигнализирует затем, что Ваши ворота закрыты.

Аргументы в пользу Hörmann

Основные преимущества приводов гаражных ворот



1

Безопасность

2

Надежность



Только у Hörmann

Защита от подваживания

Злоумышленникам не удастся взломать Ваши автоматические гаражные ворота Hörmann: как только ворота закрываются, устройство защиты от подваживания автоматически входит в упор направляющей шины. Ворота надежно заперты и защищены от поднятия. Запирание производится механически. Таким образом на работу наших приводов не влияют перебои в электроснабжении (в отличие от приводов других фирм-изготовителей).



Мы предлагаем Вашему вниманию короткий видеоролик на сайте

www.hoermann.de/videos



Автоматика отключения

Надежная система автоматического отключения обеспечивает мгновенную остановку ворот при возникновении внезапных препятствий. Для еще большей безопасности и защиты мы рекомендуем установить бесконтактный световой барьер. Этот элемент входит в стандартную комплектацию привода Hörmann SupraMatic P.

Плавный пуск и плавная остановка

Ваши ворота открываются и закрываются плавно и бесшумно. Фазы пуска и остановки могут быть индивидуально отрегулированы для Ваших гаражных ворот. Это бережет Ваши гаражные ворота и они будут радовать Вас на протяжении многих лет.



Проверенная надежность

Приводы гаражных ворот Hörmann оптимально подходят к гаражным секционным воротам Hörmann, а также испытаны и сертифицированы органами технадзора Германии (TÜV Nord) в соответствии с директивой «Защита гаражных ворот от взлома», установленной немецкой ассоциацией «Ворота, двери и коробки».



3

С высокой скоростью

Привод SupraMatic

Привод SupraMatic позволяет Вам открыть Ваши секционные гаражные ворота Hörmann быстрее и при этом обеспечить более высокий уровень безопасности. Увеличенная почти на 50 % скорость открывания ворот позволяет обеспечить большую безопасность и уменьшить очереди на оживленных подъездах к гаражам. Сравните скорость открывания ворот при помощи привода SupraMatic и при помощи обычных приводов.



Мы предлагаем Вашему вниманию короткий видеоролик на сайте www.hoermann.de/videos



Привод гаражных ворот **SupraMatic**

Supra-быстрый привод с широким спектром дополнительных функций



SupraMatic серийно с пультом ДУ
HS 5 BS черного цвета

Вы будете приятно удивлены сочетанием скорости и комфорта. Ваши гаражные секционные ворота открываются быстрее, и Вы быстрее окажетесь в Вашем гараже. Вам не захочется отказаться от многих удобных функций привода, таких как, например, дополнительная промежуточная высота, удобная для проветривания гаража, встроенное в привод освещение, отдельно включаемое при помощи Вашего пульта ДУ. К тому же крышка привода из шлифованного алюминия придает SupraMatic очень элегантный вид.



Удобная функция запроса положения ворот

С помощью серийного пульта ДУ HS 5 BS Вы можете в любое время проверить, закрыты ли Ваши ворота.



Более быстрое открытие ворот

Благодаря в полтора раза более высокой скорости открывания секционных ворот Вы быстрее окажетесь в Вашем гараже.



Дополнительная высота открывания

С помощью регулируемой Вами второй высоты открывания Вы можете проветривать Ваш гараж, не открывая ворота полностью.



Отдельно выключаемое галогенное освещение

С помощью пульта ДУ или заказываемого дополнительно внутреннего клавишного выключателя IT 3b Вы можете отдельно включать и выключать встроенное в привод освещение. Дополнительно поставляется в виде светодиодной рефлекторной лампы.



Очень простое программирование

Все функции привода очень легко настраиваются при помощи ввода двузначного числа.



Высокая степень защиты

Входящий в стандартную комплектацию привода SupraMatic P световой барьер EL 101 мгновенно распознает людей и предметы. Это защитное приспособление оценят прежде всего семьи с детьми.

SupraMatic E

Тяговое и нажимное усилие: 650 Н
Пиковое усилие: 800 Н
Скорость открывания: макс. 22 см/с
Ширина ворот: до 5500 мм
(площадь ворот макс. 13,75 м²)

SupraMatic P

Вкл. световой барьер
Тяговое и нажимное усилие: 750 Н
Пиковое усилие: 1000 Н
Скорость открывания: макс. 22 см/с
Ширина ворот: до 6000 мм
(площадь ворот макс. 15 м²)
для тяжелых деревянных ворот
и ворот с калиткой

SupraMatic H / HD

Этот привод подходит для ворот коллективных и подземных гаражей. Мы с удовольствием предоставим Вам подробную консультацию в любом из наших представительств.

* Подробные условия гарантии Вы найдете на сайте www.hoermann.com

Привод гаражных ворот ProMatic / ProMatic Akku

Гарантия надежной работы по привлекательной цене



Привод ProMatic
серийно с пультом ДУ
HSE 2 BS черного цвета

Приводы гаражных ворот ProMatic имеют такой же надежный и совершенный технический арсенал, как и все другие высококачественные приводы Hörmann. Это является гарантией надежной работы при привлекательной цене.

Ваш гараж не подключен к сети электропитания? Это не повод отказываться от комфорта, связанного с использованием привода. Привод ProMatic Akku решит эту проблему. Аккумулятор можно легко переносить, а время его зарядки составляет несколько часов, это особенно удобно с помощью заказываемой дополнительно солнечной батареи.



Дополнительная функция запроса положения ворот

С помощью дополнительного пульта ДУ HS 5 BS Вы можете в любое время проверить, закрыты ли Ваши ворота (кроме ProMatic Akku).



Дополнительная высота открывания

С помощью регулируемой Вами второй высоты открывания Вы можете проветривать Ваш гараж, не открывая ворота полностью (кроме ProMatic Akku).



ProMatic Akku

Удобное решение для гаражей, не подключенных к источнику тока. Аккумулятор нужно просто подключить к сетевой розетке через зарядное устройство, входящее в комплект поставки – это также просто, как зарядить мобильный телефон!



Удобная ночная подзарядка

Благодаря практичной ручке и небольшому весу аккумулятор можно легко переносить к месту зарядки. С солнечной батареей зарядка будет еще удобней.



Солнечная батарея (заказывается дополнительно)

Это практичное дополнение к приводу ProMatic Akku служит для подзарядки аккумулятора.

В комплект поставки входит монтажный материал, соединительный провод длиной 10 м и регулятор зарядного устройства. Размер: 330 x 580 мм

ProMatic

Тяговое и нажимное усилие: 600 Н
Пиковое усилие: 750 Н
Скорость открывания: макс. 14 см/с
Ширина ворот: до 5000 мм
(площадь ворот макс. 11 м²)

ProMatic Akku

Для гаражей, не подключенных к сети электропитания
С постоянным кодом 868 МГц (без запроса положения ворот)
Тяговое и нажимное усилие: 350 Н
Пиковое усилие: 400 Н
Скорость открывания: макс. 13 см/с
Ширина ворот: до 3000 мм
(площадь ворот макс. 8 м²)

Аккумулятор

Время эксплуатации до подзарядки: ок. 40 дней**
Продолжительность зарядки: 5 – 10 часов***
Вес: 8,8 кг
Размеры: 330 x 220 x 115 мм



Привод ProMatic Akku серийно с пультом ДУ HS 4 BS черного цвета

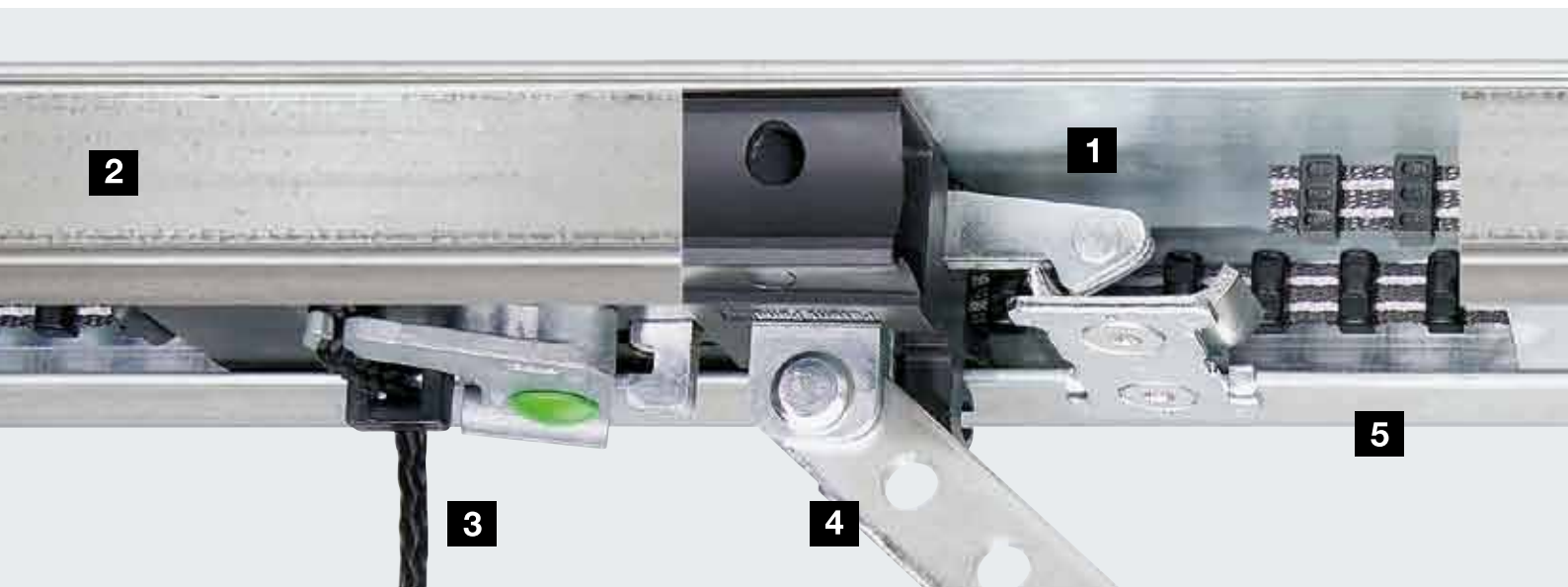
* Подробные условия гарантии Вы найдете на сайте www.hoermann.com

** При 4 циклах работы в день (в среднем) и температуре окружающей среды ок. 20° C

*** В зависимости от степени зарядки

Направляющая привода Hörmann

Надежно днем и ночью благодаря автоматической блокировке ворот



Только у Hörmann

1 Автоматическая блокировка ворот в направляющей привода

При закрывании гаражных ворот предохранительное устройство защиты от подваживания автоматически входит в упор направляющей шины. Ворота надежно заблокированы и защищены от подваживания. Запирание осуществляется механически, и на него не влияют перебои в электроснабжении!



Мы предлагаем Вашему вниманию короткий видеоролик на сайте www.hoermann.de/videos



2 Очень плоская направляющая шина

Благодаря тому, что высота направляющей шины составляет всего лишь 30 мм, приводы Hörmann подходят ко всем типам гаражных ворот, пользующимся спросом на рынке, и поэтому являются также идеальным вариантом для дооснащения.

3 Аварийное открывание ворот изнутри гаража

При сбоях в электроснабжении Вы можете удобно открыть ворота изнутри.

4 Универсальный поводок ворот

Подходит для всех подъемно-поворотных и секционных ворот, представленных на рынке.

5 Зубчатый ремень, не требующий технического обслуживания

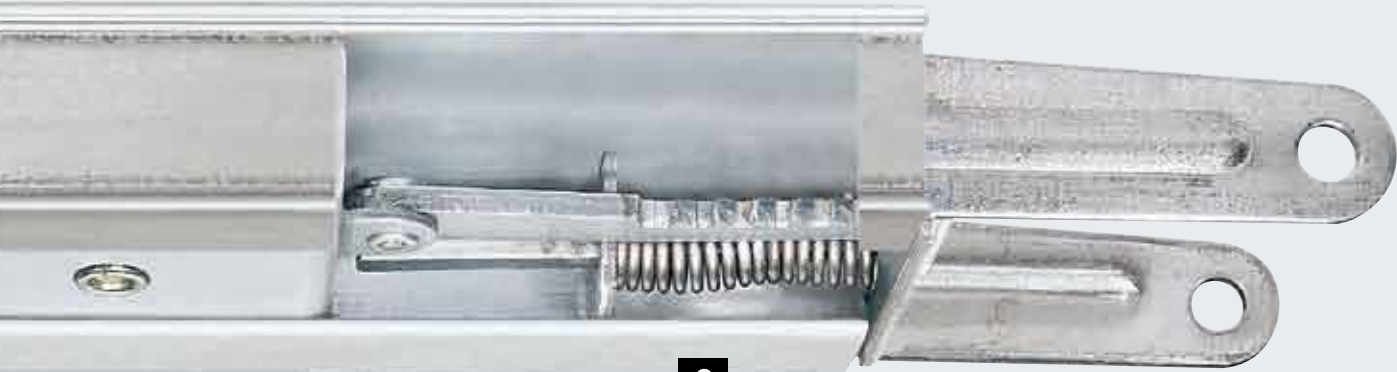
Зубчатый ремень из кевлара, армированного арамидными волокнами, чрезвычайно прочен на разрыв и бесшумен в работе. Зубчатый ремень не надо смазывать – в этом заключается его главное преимущество по сравнению с цепными приводами и приводами с ходовым винтом.

6 Автоматическое натяжение ремня

Мощный пружинный механизм автоматически натягивает ремень, обеспечивая тем самым равномерное плавное движение ворот.



Стандартная комплектация для всех приводов гаражных ворот Hörmann



6

Единый компактный механизм

Ворота, привод и направляющая шина производства компании Hörmann образуют единый компактный механизм с жестким соединением входящих в него компонентов. Никаких дополнительных блоков управления и незакрепленных переносных соединительных проводов не требуется.

Простой монтаж

Монтаж приводов Hörmann несложен и не занимает много времени. С помощью регулируемых подвесок Вы можете по своему усмотрению закрепить направляющую шину – на потолке или прямо на усиленном соединительном профиле секционных ворот Hörmann (при ширине ворот до 3000 мм).
Дополнительное преимущество: даже для длинных направляющих достаточно всего одной подвески.

Монтаж направляющей привода по центру полотна ворот

Благодаря монтажу направляющей привода по центру полотна ворот усилия растяжения, воздействующие на ворота, распределяются равномерно. Таким образом исключены перекося и скорый износ ворот, в отличие от тех случаев, когда привод установлен с одной стороны.



Простой монтаж

Направляющая привода для секционных ворот Hörmann шириной до 3000 мм может быть установлена на соединительном профиле ворот.

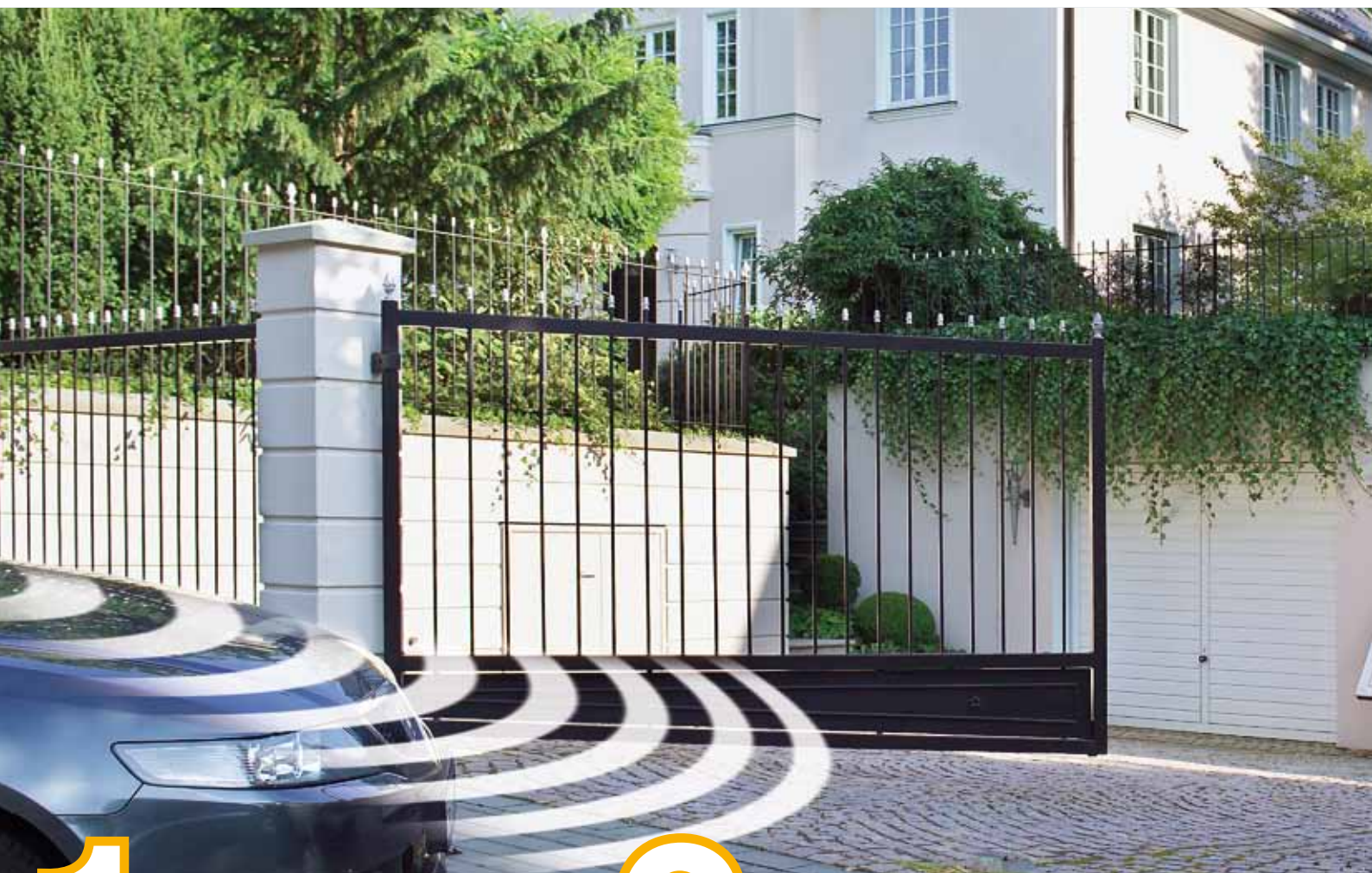


Специальная направляющая для распашных ворот

Дополнительно заказываемая направляющая легко монтируется, поэтому у Вас не возникнет никаких проблем с дооснащением ворот.

Аргументы в пользу Hörmann

Основные преимущества приводов въездных ворот



1

Подключение с защитой

Автоматика отключения

Приводы въездных ворот Hörmann абсолютно надежны в любой фазе движения при открывании и закрывании. При внезапном возникновении препятствий ворота мгновенно останавливаются. Дополнительная безопасность обеспечивается за счет использования световых барьеров, которые бесконтактно фиксируют нахождение людей или предметов в зоне движения ворот. Эти световые барьеры могут быть легко и элегантно встроены в предохранительные стойки (см. стр. 37) во въезде для обеспечения безопасности в зоне движения Ваших откатных и распашных ворот.

2

Надежность

Плавный пуск и плавная остановка

Приводы въездных ворот Hörmann обеспечивают бесшумное и надежное перемещение ворот. Ворота открываются без рывков, а при закрытии плавно замедляют свой ход. Таким образом ворота и привод эксплуатируются более бережно, а соседи скажут Вам спасибо за отсутствие излишнего шума.



Проверенная надежность

Приводы въездных ворот Höttnapp надежны в любой фазе движения при открывании и закрывании ворот. Рабочие усилия для самых ходовых размеров ворот и условий монтажа испытаны и сертифицированы органами технадзора Германии (TÜV) в соответствии с DIN EN 13241-1.



1



2

3

Прочность

Превосходное качество

Для того чтобы выдерживать механические воздействия, приводы въездных ворот Höttnapp прочны, надежны в эксплуатации и традиционно отличаются высоким качеством. Стойкий к атмосферным воздействиям и долговечный материал гарантирует длительную работу привода. Для регионов с холодным климатом можно заказать привод RotaMatic со встроенной функцией обогрева.



3

Привод распашных ворот RotaMatic / RotaMatic Akku

Изящный привод элегантного внешнего вида



Серийно с пультом ДУ
HS 4 BS черного цвета

Благодаря современному изящному дизайну привод RotaMatic прекрасно гармонирует с красивыми распашными воротами. Этот привод отличается не только нестандартным дизайном, но и образцовой функциональной надежностью и безопасностью. Даже в случае отсутствия подключения к электросети Вы можете себе позволить не отказываться от комфорта, связанного с использованием привода. Привод RotaMatic Akku решит эту проблему.



Дополнительная функция запроса положения ворот II НОВИНКА с июля 2013

С помощью дополнительного пульта ДУ HS 5 BS Вы можете в любое время проверить, закрыты ли Ваши ворота (кроме AkkuProMatic).

RotaMatic

Ширина створки ворот: макс. 2500 мм
Высота створки ворот: макс. 2000 мм
Вес: макс. 220 кг

RotaMatic P

Ширина створки ворот: макс. 2500 мм
Высота створки ворот: макс. 2000 мм
Вес: макс. 400 кг

RotaMatic PL

Ширина створки ворот: макс. 4000 мм
Высота створки ворот: макс. 2000 мм
Вес: макс. 400 кг

RotaMatic Akku

С постоянным кодом 868 МГц (без запроса положения ворот)
Ширина створки ворот: макс. 2500 мм
Высота створки ворот: макс. 2000 мм
Вес: макс. 120 кг

Аккумулятор

Встроен в запираемый распределительный шкаф
Время эксплуатации до подзарядки: ок. 30 дней**
Продолжительность зарядки: 5 – 10 часов***
Вес: 8,8 кг
Размеры: 320 x 220 x 115 мм

* Подробные условия гарантии Вы найдете на сайте www.hoermann.com

** При 4 циклах работы в день (в среднем) и температуре окружающей среды ок. 20° C

*** В зависимости от степени зарядки

Дополнительные принадлежности

- Электрозамок (рекомендуется при ширине створки от 1500 мм)
- Профиль уплотнения
- Аварийный аккумулятор HNA
- Комплект SK (однолучевой световой барьер и сигнальная лампа)
- Запираемая аварийная деблокировка HSK 3
- Встроенная функция обогрева привода для регионов с холодным климатом (до -35°С)
- Специальные варианты направляющих для особых монтажных ситуаций



RotaMatic Akku

Для въездных ворот без подключения к сети электропитания

Переносной аккумулятор заряжается за несколько часов, например, за ночь.

Солнечная батарея (заказывается дополнительно)

При наличии заказываемого дополнительно солнечного модуля Вы больше не будете зависеть от электросети.

В комплект поставки входят монтажные материалы, соединительный провод длиной 10 м и зарядное устройство.
Размеры: 330 x 580 мм

Профиль уплотнения (заказывается дополнительно)

Рабочие усилия приводов RotaMatic с профилем уплотнения, заказываемым дополнительно, испытаны и сертифицированы органами технадзора Германии (TÜV) для многих размеров ворот и условий монтажа.



Электрозамок (заказывается дополнительно)

При сильном ветре на распашные ворота действуют очень большие силы. Дополнительный электрозамок надежно защищает ворота от внезапного открытия.

Привод распашных ворот для напольного монтажа DTU 250

Практически незаметный привод для ворот с элегантным дизайном



DTU 250

Ширина створки ворот: макс. 2500 мм
Высота створки ворот: макс. 2500 мм
Вес: макс. 500 кг

Для этого привода система дистанционного управления заказывается дополнительно.

Для заказа привода необходимо выяснение технических данных. Обращайтесь к торговому представителю Hörmann в Вашем регионе.

Привод для монтажа в полу DTU 250 практически незаметен. Он экономит место и предназначен для эксплуатации в частном секторе. Напольный монтаж рекомендуется для ворот с элегантным и особенно привлекательным дизайном.



Привод распашных ворот DTH 700

Особенно прочный и мощный привод



DTH 700

Ширина створки ворот: макс. 7000 мм

Высота створки ворот: макс. 2500 мм

Вес: макс. 1000 кг

Для этого привода система дистанционного управления заказывается дополнительно.

Для заказа привода необходимо выяснение технических данных.

Обращайтесь к торговому представителю Hörmann в Вашем регионе.

Привод Hörmann DTH 700 – это особенно мощная и прочная модель привода распашных ворот. Для эксплуатации в частном и промышленном секторе.

Привод откатных ворот LineaMatic

Компактный и надежный привод



К достоинствам привода откатных ворот LineaMatic относится компактный, регулируемый по высоте корпус из цинкового литья под давлением и армированной стекловолокном пластмассы, а также надежная электроника.



Дополнительная функция запроса положения ворот // **НОВИНКА** с июля 2013

С помощью дополнительного пульта ДУ HS 5 BS Вы можете в любое время проверить, закрыты ли Ваши ворота.

LineaMatic

Ширина створки ворот: макс. 6000 мм
Высота створки ворот: макс. 2000 мм
Вес: макс. 300 кг
Свободнонесущая конструкция: макс. 250 кг

LineaMatic P

Ширина створки ворот: макс. 8000 мм
Высота створки ворот: макс. 2000 мм
Вес: макс. 500 кг
Свободнонесущая конструкция: макс. 400 кг

LineaMatic H

Ширина створки ворот: макс. 10000 мм
Высота створки ворот: макс. 3000 мм
Вес: макс. 800 кг
Свободнонесущая конструкция: макс. 600 кг

Для привода LineaMatic H система дистанционного управления заказывается отдельно. Для заказа привода необходимо выяснение технических данных. Обращайтесь к торговому представителю Hörmann в Вашем регионе.



Серийно с пультом ДУ HS 4 BS черного цвета

Привод откатных ворот STA 400

Для больших тяжелых ворот



Привод откатных ворот STA 400 разработан специально для ворот больших размеров. Специальный блок управления В460 FU обеспечивает точный пуск и плавную остановку ворот.

STA 400

Ширина створки ворот: макс. 17000 мм

Высота створки ворот: макс. 3000 мм

Вес: макс. 2500 кг

Свободнонесущая конструкция:
макс. 1800 кг

Для этого привода система дистанционного управления заказывается дополнительно. Для заказа привода необходимо выяснение технических данных. Обращайтесь к торговому представителю Hörmann в Вашем регионе.

Инновационная технология в элегантном корпусе

Новые пульты ДУ BiSecur



Помехоустойчивый радиосигнал

Помехоустойчивый радиосигнал со стабильным радиусом действия

128-битовая кодировка

Оцените максимальную степень надежности – как в системе банковских платежей через Интернет.

Простая передача

Простая передача кодирования. Просто скопируйте с пульта ДУ на пульт ДУ.

Низкая чувствительность к ударам

Пульт ДУ очень надежен за счет встроенной в корпус антенны.

Обратная совместимость

Новые элементы управления BiSecur пригодны также для всех приводов HÖRMANN с радиочастотой 868 МГц (годов выпуска 2003 – 06/2012). (Запрос положения ворот невозможен.)



reddot design award
honourable mention 2011

НОВИНКА Пульты ДУ HSE 2 BS в исполнении 7 цветов и 6 отделок



Пульт ДУ HS 5 BS

4 функции + клавиша запроса
положения ворот, исполнение
черного или белого цвета,
полный диапазон функций
возможен только для
приводов SupraMatic
и ProMatic



Пульт ДУ HS 4 BS

4 функции, исполнение
только черного цвета
(на рис. слева)

Пульт ДУ HS 1 BS

1 функция,
исполнение только черного
цвета (на рис. справа)

Держатель пульта ДУ, вкл. зажим для крепления к солнцезащитному козырьку

Для настенного монтажа или
для крепления к солнцезащитному
козырьку в Вашем автомобиле,
прозрачный



Пульт ДУ HSE 2 BS // НОВИНКА

2 функции, вкл. ушко для брелока

Цвета:

черный, белый, зеленый, лиловый,
желтый, красный, оранжевый
(на рис. слева направо)



Варианты отделки:

серебристый, карбон, корень дерева
светлого тона, дерево светлого тона,
дерево темного тона, корень дерева
темного тона (на рис. слева направо)

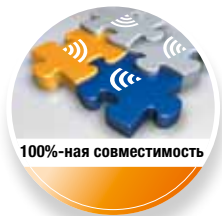
**Мобильные принадлежности
дистанционного управления**
Для любой ситуации



red**dot** design award
winner 2007



При помощи пульта ДУ управлять гаражными или въездными воротами так же просто, как телевизором. Вы сами выбираете, оставить ли пульт в автомобиле или носить его с собой на связке ключей.



Все компоненты продукции компании Hörmann согласованы друг с другом. При помощи одного и того же пульта ДУ Вы можете управлять как гаражными, так и въездными воротами Hörmann.



**Пульт ДУ
HSD 2-A BS**

Корпус под алюминий, с 2-мя функциями, можно использовать как брелок

HSD 2-C BS

Блестящий хромированный корпус, с 2-мя функциями, можно использовать как брелок



**Пульт ДУ
HSP 4 BS**

С 4-мя функциями, с блокировкой передатчика, вкл. кольцо под ключи



**Пульт ДУ
HSZ 1 BS**

С одной функцией, для помещения в отсек прикуривателя автомобиля

HSZ 2 BS

С 2-мя функциями, для помещения в отсек прикуривателя автомобиля



**Приемник
HER 1**

Для управления дополнительным наружным освещением или гаражными воротами (другого производителя) с помощью пульта ДУ Hörmann, Вам понадобится 1-, 2- или 4-канальный приемник.



Пульт ДУ HSZ

Выгодная по цене альтернатива дорогим системам Homelink: пульт незаметен, находится в определенном месте в Вашем автомобиле. Разместив пульт дистанционного управления HSZ в гнезде прикуривателя автомобиля, Вы будете всегда иметь его под рукой.



Простая передача кода

Вашу кодировку пульта ДУ можно легко перенести на другой пульт.

Стационарные принадлежности дистанционного управления

Для использования внутри помещений и снаружи



Решайте сами, как Вы будете открывать Ваши гаражные или въездные ворота с приводом: с помощью цифрового кода или бесконтактного кодового замка с ключом. Предпочтете ли Вы классический вариант при помощи выключателя с ключом или инновационный посредством Вашего уникального отпечатка пальца – и в том, и в другом случае контроль над воротами в Ваших руках.



**Дистанционно управляемый
кодовый замок FCT 3 BS**
3 функции,
клавиши с подсветкой



**Дистанционно управляемый
кодовый замок FCT 10 BS**
10 функций,
клавиши с подсветкой
и защитная крышка



**Дистанционно управляемый
детектор отпечатков
пальцев FFL 12 BS**
2 функции,
до 12 отпечатков пальцев



Внутренний выключатель ДУ FIT 2
для 2-х приводов
или функций привода



**Передатчик для монтажа
под штукатурку**
2 функции, в комбинации с обычным
клавишным выключателем
для монтажа под штукатурку,
для монтажа в прихожей / гостиной
в зоне видимости гаражных ворот

HSU 2: для всех стандартных
контактных коробок диаметром
55 мм с подключением
к домашней электросети
FUS 2: включая батарейку
9 В / возможность подключения
к напряжению тока до 24 В (без рис.)

С постоянным кодом 868 МГц



Дистанционно управляемый кодовый замок

Откройте Ваши гаражные ворота
с помощью набора цифрового кода.
В этом случае Вам не нужно брать
с собой пульт ДУ.

Стационарные принадлежности серии Komfort

Для использования снаружи



Кодовый замок CTR 1d / CTR 3d

С одной или тремя функциями,
с откидной защитной крышкой



Кодовый замок CTR 1b / CTR 3b

С одной или тремя функциями,
клавиши с подсветкой
и пленочной клавиатурой,
стойкой к атмосферным
воздействиям



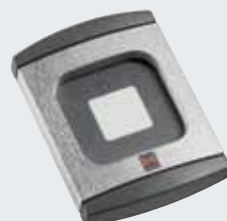
Кодовый замок CTV 1 / CTV 3

С одной или тремя функциями,
в особенно прочном,
антивандальном исполнении



Детектор отпечатков пальцев FL 12 / FL 100

С двумя функциями,
для открывания гаражных ворот
посредством отпечатка пальца;
для хранения в памяти 12 / 100
отпечатков пальцев



Бесконтактный кодовый замок с ключом TTR 100 / TTR 1000

С одной функцией, с двумя
ключами (дополнительные
ключи – по запросу),
на 12 / 100 / 1000 ключей



Внутренний клавишный выключатель IT 1

С импульсной клавишей для открывания и закрывания ворот (для ProMatic, SupraMatic и ProMatic Akku)



Внутренний клавишный выключатель IT 1b

Большая клавиша с подсветкой внутреннего выключателя IT 1b обеспечивает удобное открывание ворот (для ProMatic и SupraMatic).



Внутренний клавишный выключатель IT 3b

Помимо большой клавиши с подсветкой, предназначенной для удобного открывания ворот, внутренний клавишный выключатель IT 3b располагает также двумя дополнительными клавишами. С их помощью Вы можете осуществлять управление системой освещения привода и полностью отключать привод, например, на время отпуска (для SupraMatic).



Внутренний клавишный выключатель PB 3

С импульсной клавишей с подсветкой для открывания и закрывания ворот, клавишей для освещения гаража и клавишей для отключения системы ДУ (для SupraMatic).



Выключатель с ключом STUP 40 / STAP 40

Для монтажа под штукатурку и на штукатурку, включая 3 ключа



Выключатель с ключом ESU 40 / ESA 40

Для монтажа под штукатурку и на штукатурку, включая 3 ключа



Стойка STS 1

Стойку STS можно заказать с одним или двумя адаптерами для заказываемого отдельно устройства управления. Например, могут быть встроены бесконтактный кодовый замок, кодовый замок, детектор отпечатков пальцев или выключатель с ключом. Стойка окрашена в цвет белого алюминия (RAL 9006), а верхняя часть и подставка – в цвет серого шифера (RAL 7015). Изделие предназначено для использования вне помещений в соответствии с классом защиты IP 44.

Высота: 1250 мм, диаметр опоры стойки 300 мм



На рисунке изображена стойка со встроенным выключателем с ключом STUP 40 (заказывается дополнительно).

Всё на случай экстренной ситуации

Инновационные идеи для комфорта и безопасности



Изделия компании Hörmann всегда продуманы до мельчайших деталей. Множество, на первый взгляд, мелочей облегчают управление воротами и делают их еще более надежными и безопасными. С помощью световых барьеров Вы эффективно защитите Ваши гаражные или въездные ворота – это оценят прежде всего семьи с детьми. А благодаря аварийному аккумулятору Вы сможете открыть Ваши ворота, даже если внезапно произойдет отключение электроэнергии.



Аварийный аккумулятор HNA для приводов гаражных ворот

При помощи данного аварийного источника питания Вы сможете пользоваться Вашими воротами до 18 часов (макс. 5 циклов открывания-закрывания) при отсутствии электроснабжения. В нормальных условиях эксплуатации аварийный аккумулятор заряжается автоматически. Все современные приводы гаражных ворот Hörmann предусматривают возможность дооснащения аварийным аккумулятором.



Аварийный аккумулятор HNA Outdoor для приводов въездных ворот

Теперь Вы можете заказать для Вашего привода распашных ворот RotaMatic и для приводов откатных ворот LineaMatic источник аварийного питания на случай отключения электроэнергии. Возможно крепление к стене и к полу.



Дополнительная аварийная деблокировка

При отсутствии в гараже второго входа мы предлагаем Вам следующие варианты аварийного открывания гаражных ворот снаружи (например, при сбоях в электроснабжении):

Секционные ворота без ручки

На Ваш выбор: замок аварийной деблокировки с круглым цилиндром (не интегрируется в систему запираения дома) или ручка аварийной деблокировки в восьми вариантах исполнения, включая замок (интегрируется в систему запираения дома).

Подъемно-поворотные и секционные ворота с ручкой
Аварийная деблокировка (без рис.)



Световой барьер

Надежные системы однолучевых световых барьеров от компании Hörmann позволяют осуществить мгновенную остановку ворот, в случае если луч встречает на своем пути препятствие. Они монтируются непосредственно у ворот или могут быть встроены в стойки STL.

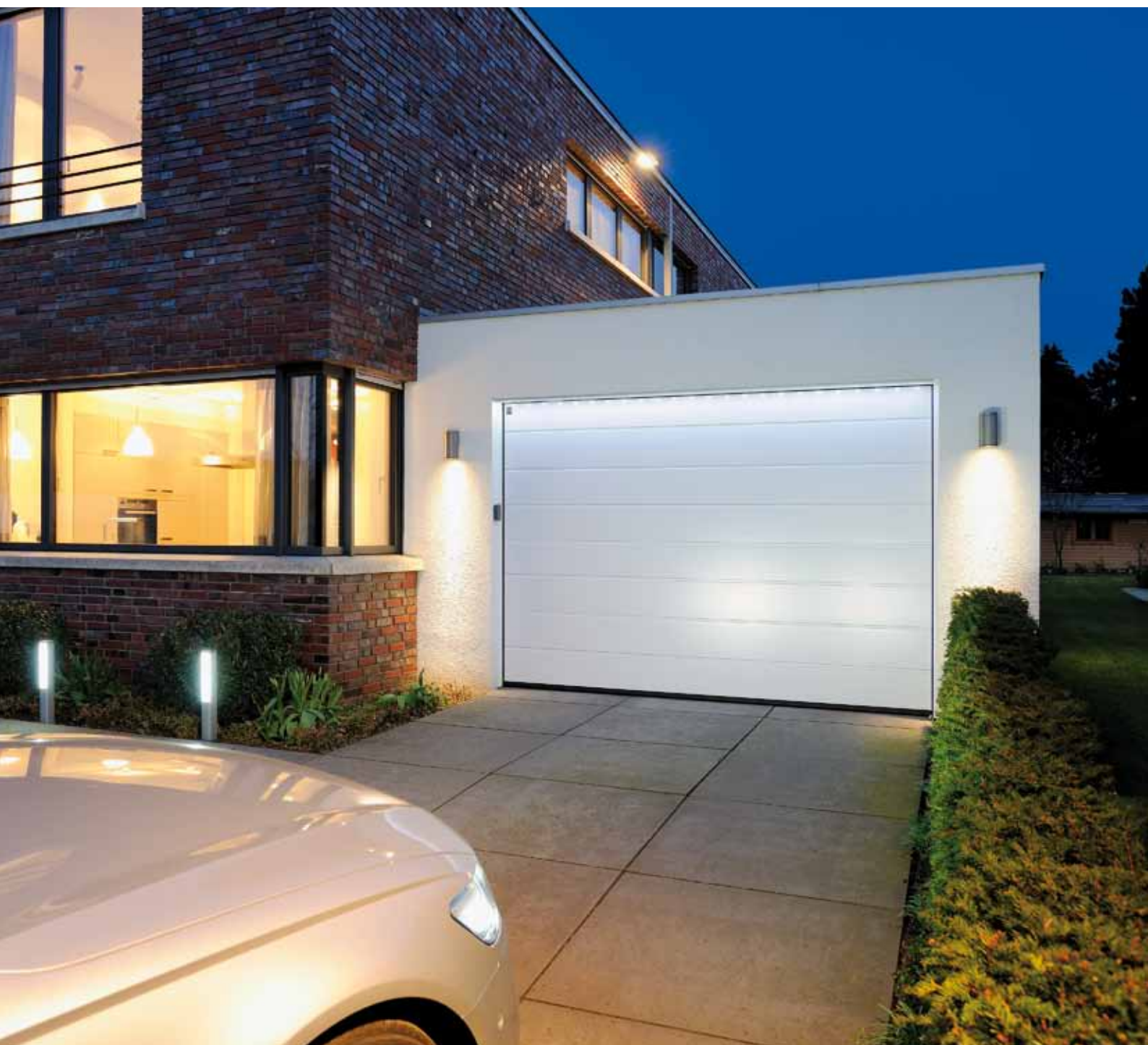
Сигнальная лампа

Световой сигнал, сопровождающий движение ворот, является дополнительным плюсом в обеспечении безопасности днем и ночью.



Принадлежности освещения и безопасности

Современные технологии для Ваших въездных ворот



Комплекты стоек HÖrmann, изготовленных из анодированного алюминия, стойкого к атмосферным воздействиям, обеспечат Вам больше света и безопасности. Вы можете сами произвести дооснащение стоек световыми барьерами и светодиодными модулями.

Освещение площадки перед гаражом в сочетании с повышенной безопасностью

Стойка освещения SLS

Мы предлагаем стойки освещения SLS с одним светодиодным модулем высотой 550 мм и 1080 мм. Для лучшего освещения площадки перед гаражом стойка высотой 1080 мм поставляется также с двумя светодиодными модулями.

SLS-K

со светодиодным модулем,
высота 550 мм

SLS-L

с двумя светодиодными модулями,
высота 1080 мм

SLS-L

со светодиодным модулем
и световой панелью Design,
высота 1080 мм



Предохранительная стойка STL

Базовое исполнение высотой 550 мм оснащено специальным гнездом для установки светового барьера. Дополнительно Вы можете заказать стойку либо с двумя световыми барьерами, либо с одним световым барьером и одним светодиодным модулем.

STL

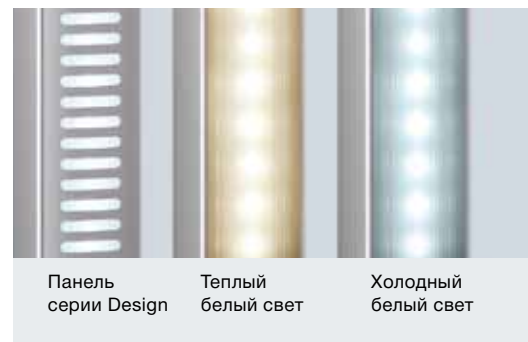
со световым барьером,
заказываемым дополнительно

STL

с двумя световыми барьерами,
заказываемыми дополнительно

STL

с заказываемым дополнительно световым барьером и светодиодным модулем



Панель
серии Design

Теплый
белый свет

Холодный
белый свет

Светодиодные модули

Вы можете заказать световой модуль с теплым или холодным белым светом. Особенно привлекательными стойки выглядят, если установить на них панели из алюминия серии Design.



Светодиодное освещение для ворот

При помощи светодиодной панели с нейтральным белым светом Вы сможете осветить Ваши ворота и боковую дверь. Она представляет собой быстроразъемную систему, которую Вы сможете укоротить в зависимости от ширины Ваших ворот. Вы можете сами определить место установки светодиодной панели – у перемычки (см. рис. вверху) или у нижней кромки полотна ворот.

Расстояние между светодиодами:
125 мм

Размеры и технические данные для монтажа

SupraMatic, ProMatic

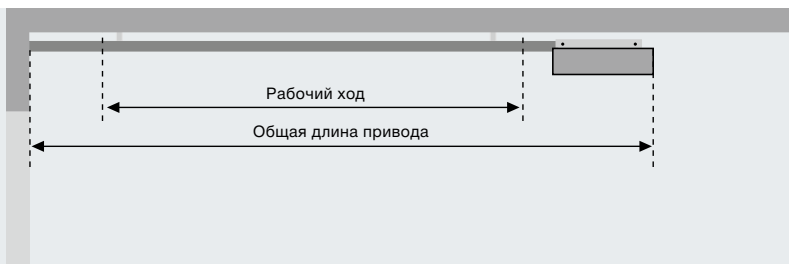
● = Серийное исполнение

○ = По дополнительному заказу с пультом ДУ HS 5 BS

| | ↔ BiSecur SupraMatic E | ↔ BiSecur SupraMatic P | ↔ BiSecur ProMatic | ProMatic Akku |
|---|--|---|---|--|
| Описание изделия | | | | |
| Область применения / количество мест стоянки | ● / макс. 12 | ● / макс. 25 | ● / макс. 6 | ● / макс. 2 |
| Число рабочих циклов (Откр. / Закр.) в сутки | макс. 25 | макс. 50 | макс. 12 | макс. 4 |
| Пригодность для | промышленного сектора | – | – | – |
| | ворот с калиткой / деревянных ворот | – / ● | ●* / ● | – / ● |
| | | | Деревянные ворота шириной до 3,5 м с площадью полотна ворот до 9 м ² | – / – |
| | ворот шириной макс. | 5500 | 6000** | 5000 |
| | полотна ворот площадью макс. | 13,75 м ² | 15,00 м ² | 11 м ² |
| Характеристики привода | Электродвигатель | Редукторный двигатель на 24 В | | |
| | Подключение к сети | Переменное напряжение 230 В – 240 В | Переменное напряжение 230 – 240 В | См. технические данные для монтажа |
| | Потребляемая мощность | 0,2 кВт | | 0,2 кВт |
| | Тяговое и нажимное усилие | 650 Н | 750 Н | 600 Н |
| | Кратковременно действующее пиковое усилие | 800 Н | 1000 Н | 750 Н |
| | Скорость открывания | ок. 22 см/с | ок. 22 см/с | ок. 14 см/с |
| | Режим ожидания (stand-by) | < 1 Ватт | < 1 Ватт | < 7 Ватт |
| | Корпус | Из алюминия и пластмассы, опорная плата из оцинкованной стали | | Из пластмассы, опорная плата из оцинкованной стали |
| | Диапазон температур | от –20 °С до +60 °С | | от –15 °С до +45 °С |
| | Класс защиты | Только для сухих помещений | | |
| Электронный блок управления | Импульсное управление | ● | ● | ● |
| | Ограничение усилия | ● | ● | ● |
| | Регулируемые плавный пуск и плавная остановка | ● | ● | ● |
| | Область индикации | Двойной 7-сегментный дисплей | | Светодиод |
| | Освещение привода и регулируемое положение промежуточного открывания | ● | ● | – / ● |
| | Регулируемое автоматическое закрывание ворот | ● | ● | ● |
| | Время удерживания ворот после активирования привода | 30 – 180 сек. | 30 – 180 сек. | 30 сек. |
| Оснащение | Пульт дистанционного управления (868 МГц) | 5-клавишный пульт ДУ HS 5 BS (черного цвета) | | 2-клавишный микропульт ДУ HSE 2 BS (черного цвета) |
| | Встроенный приемник (868 МГц) | Приемник BS с обратной связью | | Приемник BS с обратной связью |
| | Запрос положения ворот | ● | ○ | – |
| | Клавиши управления | Рядом с дисплеем на крышке привода | | Клавиши управления на крышке привода |
| | Световой барьер | – | ● / EL 101 | – |
| | Функция быстрого открывания | ● | ● | – |
| | Быстрая разблокировка активируется изнутри | ● | ● | ● |
| | Соединительный провод с евровилкой | ● | ● | ● |
| | Регулируемое встроенное освещение гаража / с заводской настройкой | ● / 1 минута | | ● / 2-минутный свет |
| | Устройство защиты от подваживания | ● | ● | ● |
| | Универсальная фурнитура для подъемно-поворотных и секционных ворот | ● | ● | ● |

* Для ворот с калиткой необходим световой барьер.

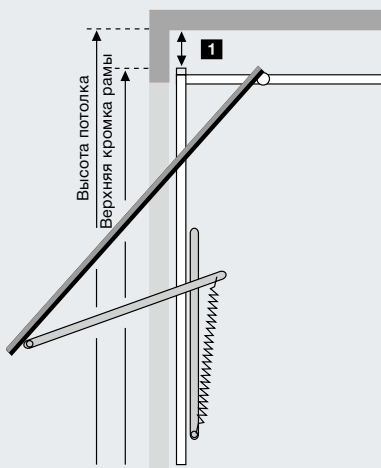
** > 5500 мм только в комбинации с направляющей привода FS 60 и монтажной консолью



| Тип шины | Общая длина | Рабочий ход |
|------------------------|-------------|-------------|
| K Короткая шина | 3200 | 2475 |
| M Средняя шина | 3450 | 2725 |
| L Длинная шина | 4125 | 3400 |

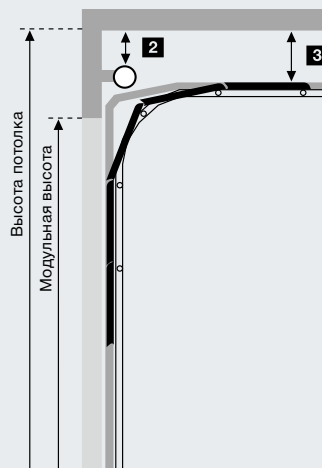
| Область применения шин для гаражных ворот Hörmann | Высота |
|--|-------------------------------|
| K Подъемно-поворотные ворота Berry (N80 и DF 98) Гаражные секционные ворота с направляющей N Гаражные секционные ворота с направляющей Z, L и H | до 2500 до 2250 до 2125 |
| M Подъемно-поворотные ворота Berry (N80 и DF 98) Гаражные секционные ворота с направляющей N Гаражные секционные ворота с направляющей Z, L и H | до 2750 до 2500 до 2375 |
| L Гаражные секционные ворота с направляющей N, Z, L и H | до 3000 |

При использовании ворот других производителей учитывайте величину рабочего хода!



1 Свободное пространство для подъемно-поворотных ворот Berry

| | |
|--|----|
| N 80 | 0 |
| N 80, мотив 905, мотив 941 или с деревянной филёнкой | 15 |
| DF 98, DF 95, DF 80 | 65 |

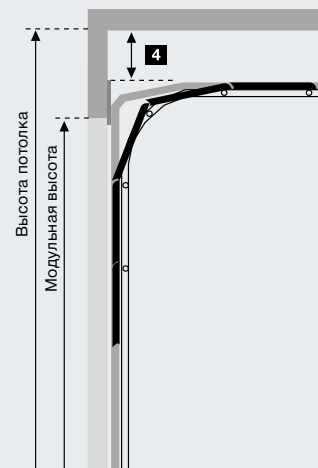


2 Свободное пространство для гаражных секционных ворот с системой торсионных пружин

| | |
|--|---|
| С направляющей N высота потолка = модульная высота + 210 | 0 |
| С направляющей H | 0 |

3 Свободное пространство для гаражных секционных ворот с системой торсионных пружин

| | |
|--|----|
| С направляющей L высота потолка = модульная высота + 115 | 15 |
|--|----|



4 Свободное пространство для гаражных секционных ворот с системой пружин растяжения

| | |
|--|----|
| С направляющей Z высота потолка = модульная высота + 115 | 15 |
|--|----|

Свободное пространство для ворот других изготовителей




| | |
|---|----|
| Между самой верхней точкой траектории движения ворот и потолком | 30 |
|---|----|

Размеры и технические данные для монтажа

Приводы распашных ворот RotaMatic

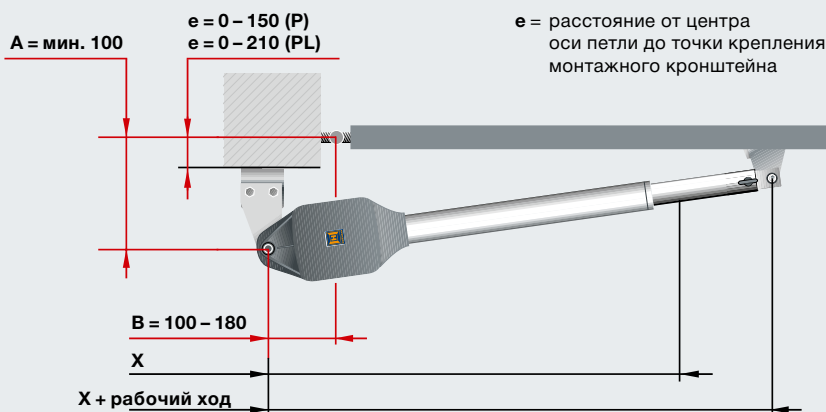
● = Серийное исполнение

○ = По дополнительному заказу с пультом ДУ HS 5 BS

| | |  BiSecur RotaMatic |  BiSecur RotaMatic P |  BiSecur RotaMatic PL | RotaMatic Akku |
|--|--|--|--|--|---|
| Описание изделия | | | | | |
| Область применения / количество мест стоянки | | ● / макс. 6 | ● / макс. 12 | ● / макс. 12 | ● / макс. 2 |
| Число рабочих циклов (Откр. / Закр.) в сутки | | макс. 12 | макс. 25 | макс. 25 | макс. 5 |
| Пригодность для | промышленного использования | – | ● | ● | – |
| | ворот высотой макс. | 2000 мм | 2000 мм | 2000 мм | 2000 мм |
| | створки шириной макс. | 1000 – 2500 мм | 1000 – 2500 мм | 1500 – 4000 мм | 1000 – 2500 мм |
| | створки весом макс. | 220 кг | 400 кг | 400 кг | 120 кг |
| Характеристики привода | | Редукторный двигатель на 24 В | | | |
| Электродвигатель | | | | | |
| Подключение к сети | | Переменное напряжение 230 – 240 В, 50 Гц | | | См. технические данные для монтажа |
| Тяговое и нажимное усилие | | 2000 Н | 2500 Н | 2500 Н | 1000 Н |
| Кратковременно действующее пиковое усилие | | 2200 Н | 2700 Н | 2700 Н | 1100 Н |
| Режим ожидания (stand-by) | | < 7 Ватт | | | < 0,1 Ватт |
| Корпус | | Алюминий или стойкая к атмосферным воздействиям и усиленная стекловолоконная пластмасса | Алюминий / цинковое литье под давлением / стойкая к атмосферным воздействиям и усиленная стекловолоконная пластмасса | Алюминий / цинковое литье под давлением / стойкая к атмосферным воздействиям и усиленная стекловолоконная пластмасса | Алюминий или стойкая к атмосферным воздействиям и усиленная стекловолоконная пластмасса |
| Диапазон температур | | от –20 °С до +60 °С | | | от –15 °С до +45 °С |
| Класс защиты | | IP 44 | | | |
| Электронный блок управления | Класс защиты (отдельный корпус блока управления) | IP 65 | IP 65 | IP 65 | IP 65 |
| | Импульсное управление | ● | ● | ● | ● |
| | Ограничение усилия | ● | ● | ● | ● |
| | Плавный пуск и плавная остановка | ● | ● | ● | ● |
| | Регулируемое автоматическое закрытие ворот | ● | ● | ● | ● |
| | Количество подключаемых устройств безопасности | 2 | 2 | 2 | 1 |
| Конечное положение | Ворота Закр. | Настраивается при помощи встроенного конечного выключателя или концевого упора | | | |
| | Ворота Откр. | Может быть запрограммировано (т.е. концевой упор не требуется!) | | | |
| Оснащение | Пульт дистанционного управления (868 МГц) | 4-клавишный пульт ДУ HS 4 BS (черного цвета) | | | |
| | Приемник (868 МГц) | Приемник BS с обратной связью | | | Приемник с постоянным кодом для функции импульса и частичного открывания |
| | Запрос положения ворот | ○ с июля 2013 | | | – |
| Провод подключения к сети | | 230 В, NYU 3 × 1,5 мм ² (обеспечивается заказчиком) | | | |
| Кабель электродвигателя | | Соединительный провод длиной до 10 м NYU 5 × 1,5 мм ² (обеспечивается заказчиком) | | | |
| Дополнительные провода системы управления | | Все провода в земле NYU, например, 5 × 1,5 мм ² | | | |
| Подводящий провод электрического замка | | NYU 3 × 1,5 мм ² (обеспечивается заказчиком) в земле H07RN-F 2 × 1 мм ² на полотне ворот | | | |
| Все провода необходимо прокладывать отдельно! | | | | | |



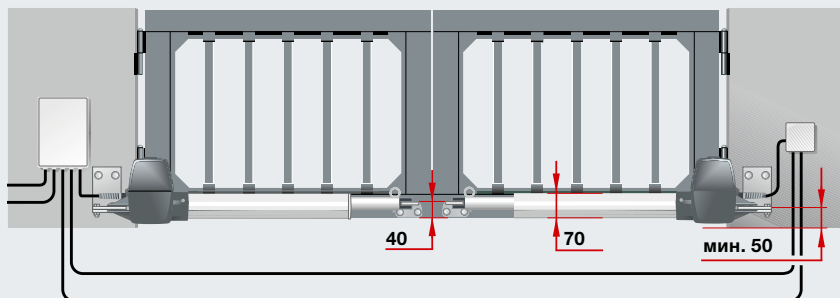
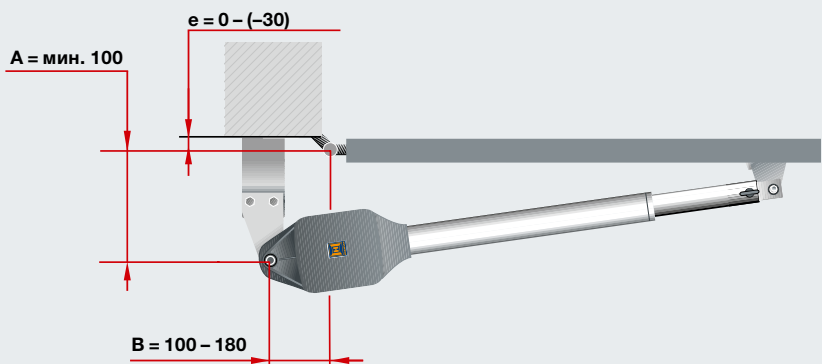
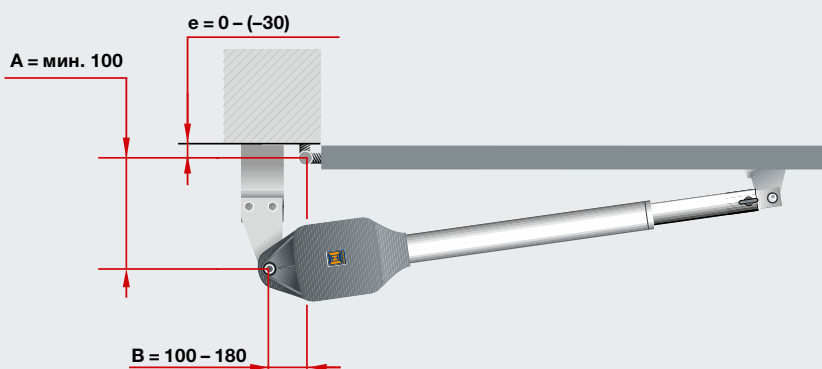
Для партнеров по сбыту HÖRMANN
Программа для проектирования приводов распашных ворот
 Программа проектирования создана для того, чтобы помочь Вам
 в процессе планирования и монтажа привода распашных ворот.



RotaMatic

| Габаритные размеры | x | x + рабочий ход |
|-------------------------|-----|-----------------|
| RotaMatic / RotaMatic P | 720 | 1120 |
| RotaMatic PL | 820 | 1320 |

Для оптимального хода ворот разница между размером A и размером B дне должна превышать 40 мм.



Все изображенные приводы – со стандартной направляющей, возможны также другие варианты оснащения.

Размеры и технические данные для монтажа

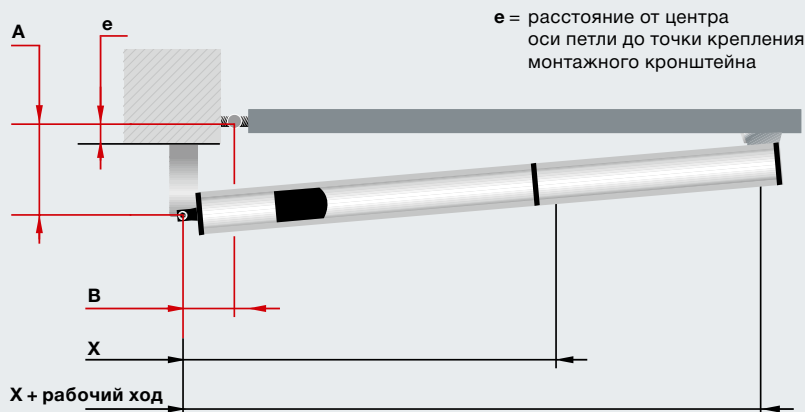
Приводы распашных ворот DTH 700, DTU 250

● = Серийное исполнение

○ = По дополнительному заказу с пультом ДУ HS 5 BS

| | | DTH 700 | DTU 250 |
|---|--|--|--|
| Описание изделия | | | |
| Область применения / количество мест стоянки | | ● / макс. 12 | ● / макс. 12 |
| Число рабочих циклов (Откр. / Закр.) в сутки | | макс. 25 | макс. 25 |
| Пригодность для | промышленного использования | ● | – |
| | ворот высотой макс. | 2500 мм | 2500 мм |
| | створки шириной макс. | 7000 мм | 2500 мм |
| | створки весом макс. | 1000 кг | 500 кг |
| Угол открывания, макс. | Стандарт | – | 110° |
| | Со специальным монтажным комплектом | – | 140° |
| Дополнительная информация | | Требуются электросварки и концевые упоры! | Для ворот с решетчатой филёнкой требуется электросварка! |
| Характеристики привода | Электродвигатель | Электрогидравлический | Электромеханический |
| | Подключение к сети | Переменное напряжение 230 – 240 В, 50 Гц | |
| | Тяговое и нажимное усилие | 3000 Н | 2500 Н |
| | Кратковременно действующее пиковое усилие | 3500 Н | 3000 Н |
| | Режим ожидания (stand-by) | < 10 Ватт | < 10 Ватт |
| | Корпус | Алюминиевый корпус, стойкий к атмосферным воздействиям | Стальная ванна с облицовочной крышкой из нержавеющей стали, стойкая к атмосферным воздействиям |
| | Диапазон температур | от –20 °С до +60 °С | |
| | Класс защиты | IP 55 | IP 67 |
| Электронный блок управления | Класс защиты (отдельный корпус блока управления) | IP 55 | IP 67 |
| | Область индикации | ● / два 7-сегментных дисплея | ● / два 7-сегментных дисплея |
| | Ограничение усилия (регулируемое) | ● | ● |
| | Плавная остановка (регулируемая) | ● | ● |
| | Регулируемое автоматическое закрывание ворот | ● | ● |
| | Оснащение | Пульт ДУ (868 МГц) Приемник (868 МГц) | Без дистанционного управления |

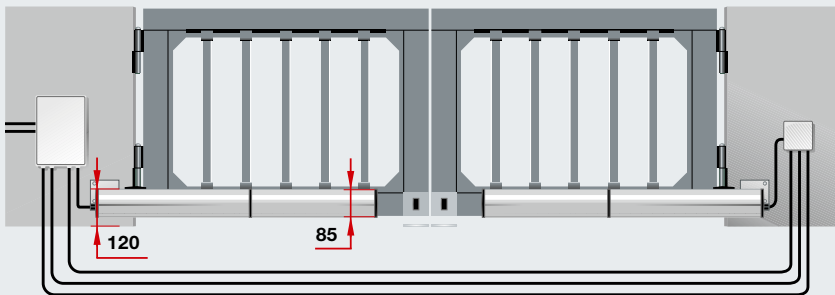
| | | |
|--|--|--|
| Провод подключения к сети | 230 В, NYU 3 × 1,5 мм ² (обеспечивается заказчиком) | 230 В, NYU 3 × 1,5 мм ² (обеспечивается заказчиком) |
| Кабель электродвигателя | 230 В, NYU 5 × 1,5 мм ² (обеспечивается заказчиком) | 230 В, NYU 5 × 1,5 мм ² (обеспечивается заказчиком) |
| Дополнительные провода системы управления | Все провода в земле NYU, например, 5 × 1,5 мм ² | Все провода в земле NYU, например, 5 × 1,5 мм ² |
| Подводящий провод электрического замка | NYU 3 × 1,5 мм ² в земле H07RN-F 2 × 1 мм ² на полотне ворот | NYU 3 × 1,5 мм ² в земле H07RN-F 2 × 1 мм ² на полотне ворот |
| Все провода необходимо прокладывать отдельно! | | |



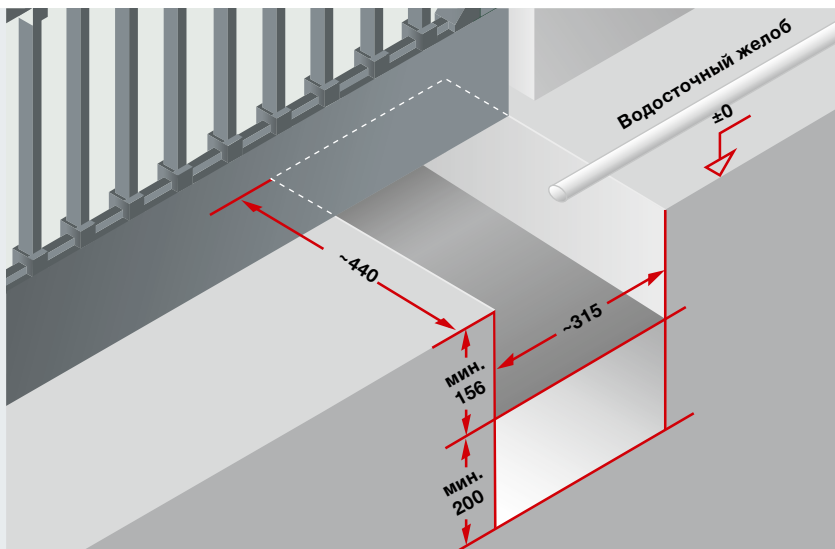
DTH 700

| Угол открывания | A | B | e |
|-----------------|-----|-----|----|
| 90° | 130 | 130 | 80 |
| 115° | 100 | 120 | 50 |
| 125° | 90 | 120 | 40 |

| Габаритные размеры | x | x + рабочий ход |
|--------------------|-----|-----------------|
| | 700 | 960 |

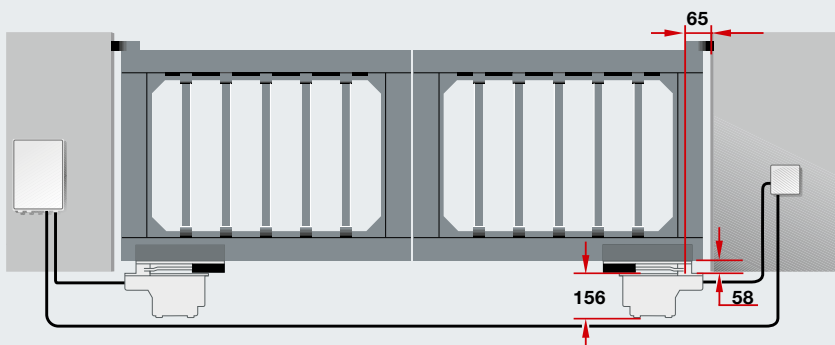


Указание: Для соответствия требованиям стандарта DIN EN 13241 мы рекомендуем использовать предохранитель замыкающего контура.



DTU 250

Размер фундамента
ок. 315 × 440 × 200



Указание: Для соответствия требованиям стандарта DIN EN 13241 мы рекомендуем использовать предохранитель замыкающего контура.

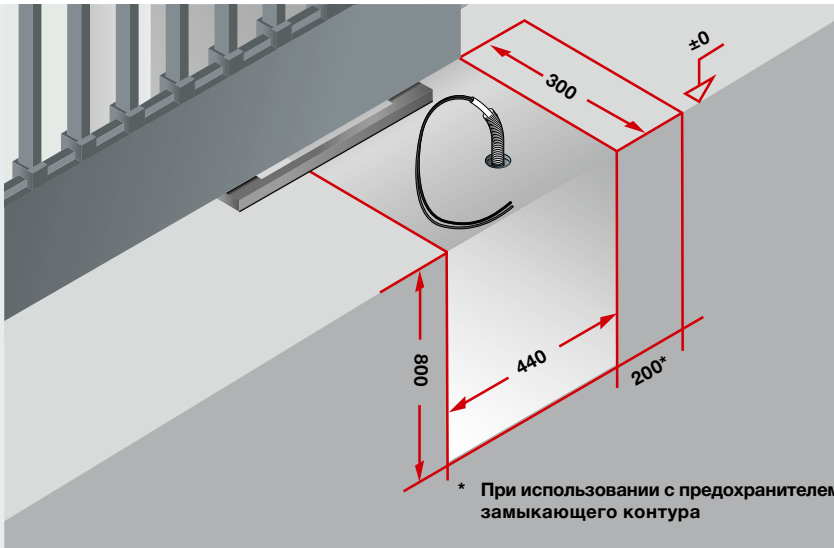
Размеры и технические данные для монтажа

Приводы откатных ворот LineaMatic, STA 400

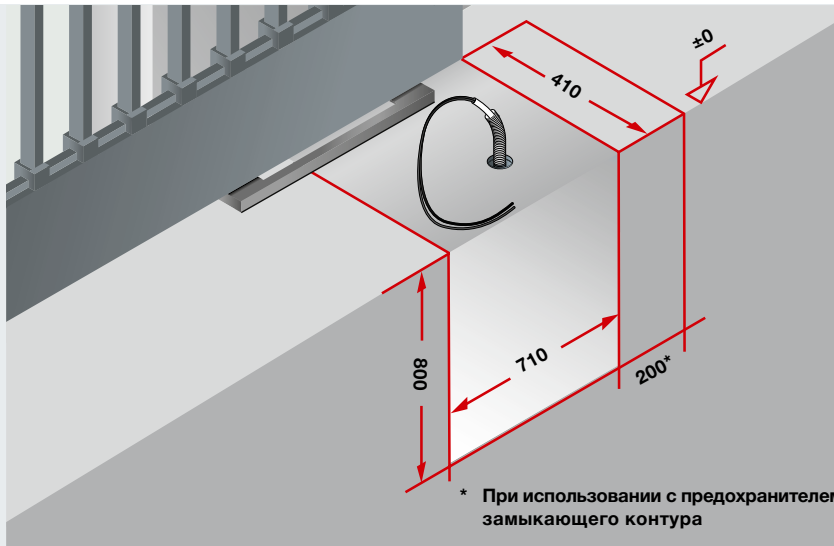
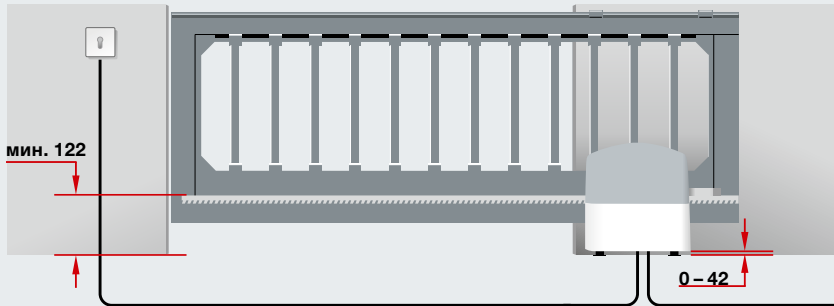
● = Серийное исполнение

○ = По дополнительному заказу с пультом ДУ HS 5 BS

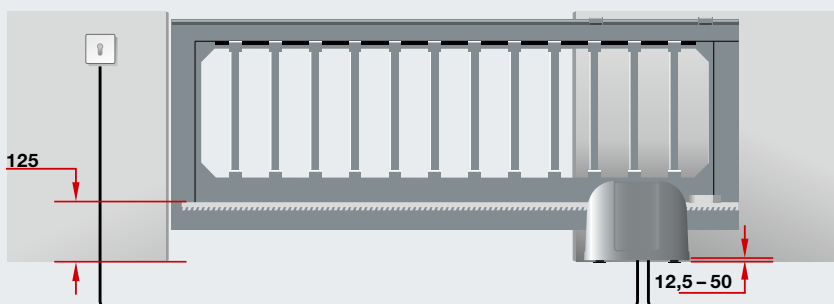
| | | BiSecur LineaMatic | BiSecur LineaMatic P | LineaMatic H | STA 400 |
|--|--|---|-------------------------|--|---|
| Описание изделия | | | | | |
| Область применения / количество мест стоянки | | ● / макс. 6 | ● / макс. 12 | ● / макс. 12 | ● / > 25 |
| Число рабочих циклов (Откр./Закр.) в сутки | | макс. 12 | макс. 25 | макс. 25 | макс. 50 |
| Пригодность для | промышленного использования | – | – | ● | ● |
| | ворот высотой макс. | 2000 мм | 2000 мм | 2000 мм | 3000 мм |
| | ворот шириной макс. | 6000 мм | 8000 мм | 10000 мм | 17000 мм |
| | ворот весом макс. | | | | |
| | для откатных ворот с нижней направляющей | 300 кг | 500 кг | 800 кг | 2500 кг |
| | для свободнесущих ворот | 250 кг | 400 кг | 600 кг | 1800 кг |
| Характеристики привода | Электродвигатель | Редукторный двигатель на 24 В | | | Редукторный двигатель переменного тока |
| | Подключение к сети | Переменное напряжение 230 – 240 В | | | |
| | Тяговое и нажимное усилие | 650 Н | 1000 Н | 1200 Н | 2000 Н |
| | Кратковременно действующее пиковое усилие | 800 Н | 1200 Н | 1400 Н | 2300 Н |
| | Режим ожидания (stand-by) | < 7 Ватт | | | < 7 Ватт |
| | Корпус | Цинковое литье под давлением / стойкая к атмосферным воздействиям пластмасса | | | стойкая к атмосферным воздействиям пластмасса |
| | Диапазон температур | от –20 °С до +60 °С | | | от –20 °С до +60 °С |
| | Класс защиты | IP 44 | | | IP 65 |
| Электронный блок управления | Система управления встроена в корпус привода | ● | ● | ● | ● |
| | Ограничение усилия (регулируемое) | ● | ● | ● | ● |
| | Плавный пуск и плавная остановка (регулируемые) | ● | ● | ● | ● |
| | Магнитный конечный выключатель | ● | ● | ● | |
| | Электронный датчик положения ворот | | | | ● |
| | Встроенное устройство автоматического закрывания ворот | ● | ● | ● | ● |
| | Возможность программирования функции для прохода людей | ● | ● | ● | ● |
| | Количество подключаемых устройств безопасности | 3 | 3 | 3 | 3 |
| Оснащение | Пульт дистанционного управления (868 МГц) | 4-клавишный пульт ДУ HS 4 BS (черного цвета) | | Без дистанционного управления! | Без дистанционного управления! |
| | Приемник (868 МГц) | Приемник BS с обратной связью | | | |
| | Запрос положения ворот | ○ с июля 2013 | | – | – |
| | Световой барьер (только для варианта исполнения SK) | Однолучевой световой барьер EL 301 | | | |
| | Сигнальная лампа (только для варианта исполнения SK) | Светодиодная сигнальная лампа SLK, желтого цвета, для напольного или настенного монтажа | | | – |
| Провод подключения к сети | 230 В, NYU 3 × 1,5 мм ² (обеспечивается заказчиком) | | | 230 В, NYU 3 × 1,5 мм ² (обеспечивается заказчиком) | |
| Дополнительные провода системы управления | Все провода в земле NYU, например, 5 × 1,5 мм ² | | | Все провода в земле NYU, например, 5 × 1,5 мм ² | |
| Размер фундамента | мин. 440 × 300 × 800 мм (морозоустойчивый) | | | 710 × 410 × 800 мм (морозоустойчивый) | |
| Подводящий провод | Положение полой трубы – см. рисунок | | | | |
| Все провода необходимо прокладывать отдельно! | | | | | |



LineaMatic



STA 400



Указание: Для соответствия требованиям стандарта DIN EN 13241 мы рекомендуем использовать предохранитель замыкающего контура.

Все указанные размеры являются минимальными размерами.
Размеры в мм



Познакомьтесь с настоящим качеством Hörmann

Для всех областей применения в строительстве
и при модернизации

С компанией Hörmann Вы сможете все спланировать наилучшем образом. Благодаря тщательно согласованным друг с другом решениям Вы сможете выбрать многофункциональные изделия высочайшего качества для любой области применения.

Гаражные ворота

Подъемно-поворотные или секционные ворота из стали или дерева будут превосходно сочетаться с Вашим архитектурным стилем.

Приводы ворот

Насладитесь комфортом и безопасностью с защитой от взлома: приводы Hörmann для гаражных и въездных ворот.

Входные двери

В нашей обширной программе входных дверей Вы всегда найдете подходящую модель, которая отвечает всем Вашим требованиям и пожеланиям.

Стальные двери

Прочные двери для Вашего дома:
от подвала до чердака.

Коробки

Выберите из обширной программы для строительства, расширения и модернизации Вашего дома.

www.hoermann.ru



Гаражные ворота и приводы



Входная дверь ThermoPro



Стальные двери

Hörmann: качество без компромиссов



Hörmann KG Amshausen, Германия



Hörmann KG Antriebstechnik, Германия



Hörmann KG Brandis, Германия



Hörmann KG Brockhagen, Германия



Hörmann KG Dissen, Германия



Hörmann KG Eckelhausen, Германия



Hörmann KG Freisen, Германия



Hörmann KG Ichtshausen, Германия



Hörmann KG Werne, Германия



Hörmann Genk NV, Бельгия



Hörmann Alkmaar B.V., Нидерланды



Hörmann Legnica Sp. z o.o., Польша



Hörmann Beijing, Китай



Hörmann Tianjin, Китай



Hörmann LLC, Montgomery IL, США



Hörmann Flexon, Leetsdale PA, США

Hörmann – единственный производитель на международном рынке, предлагающий «из одних рук» все основные строительные элементы, которые изготавливаются на высокоспециализированных предприятиях в соответствии с новейшими техническими достижениями. Имея широкую торговую и сервисную сеть в Европе и представительства в Америке и Китае, Hörmann является надежным поставщиком высококачественных строительных конструкций. Hörmann – качество без компромиссов.

ГАРАЖНЫЕ ВОРОТА

ПРИВОДЫ

ПРОМЫШЛЕННЫЕ ВОРОТА

ПЕРЕГРУЗОЧНЫЕ СИСТЕМЫ

ДВЕРИ

КОРОБКИ

www.hoermann.ru

