



Автоматичний перемикач SB-ATS-4-100

Паспорт

Основні відомості про виріб

Автоматичний перемикач **SB-ATS-4-100** торговельної марки UEC (далі - перемикач) призначений для роботи в електричних мережах змінного струму номінальною напругою 400 В частотою 50/60 Гц, номінальний струм до 100А включно.

Перемикач відповідає вимогам:

- щодо безпеки: «Технічному регламенту низьковольтного електричного обладнання» та ДСТУ EN 60947-6-1.

- щодо електромагнітної сумісності: «Технічному регламенту з електромагнітної сумісності обладнання», ДСТУ EN 55014-1.

Перемикач виконує функції автоматичного або ручного перемикачання на резервне джерело живлення при відключенні основного джерела живлення.

Основна сфера застосування перемикача: житлові та комерційні об'єкти з трифазним вводом, інфраструктура.

Перемикачання контактів в автоматичному режимі відбувається протягом 50 мілісекунд.

Технічні характеристики та умови експлуатації

Технічні характеристики		Значення
Кількість полюсів		4
Номінальна робоча напруга U_e , В		400~
Номінальний робочий струм I_n , А		100
Номінальна частота мережі, Гц		50/60
Вимикальна здатність I_{cp} , кА		6
Вимикальна здатність I_{cs} , кА		6
Номінальна імпульсна витримувана напруга U_{imp} , кВ		8
Потужність резервного джерела живлення, не менше, кВт		3
Номінальна напруга в колі керування U_s , В		220
Сигнальні виходи		«сухий» контакт (без напруги)
Номінальна напруга по ізоляції U_i , В		690
Нормальний діапазон робочої напруги, В		$85\%U_e \div 110\% U_e$
Діапазон захисту кола керування, В ($\pm 5V$)*	Понижена напруга, В	Відключення 175, Відновлення 195
	Підвищена напруга, В	Відключення 260, Відновлення 240
Електрична зносостійкість, циклів, не менше		2000
Механічна зносостійкість, циклів, не менше		5000
Ступінь захисту згідно ДСТУ EN 60529		IP30

Переріз жорсткого проводу, що приєднується до контактних затискачів, мм ²	2,5-25	
Номінальний момент затягування гвинтів контактних затискачів, Н·м	3	
Індикатор положення контактів	так	
Режими роботи	автоматичне** та ручне керування	
Кліматичне виконання і категорія розміщення згідно ДСТУ 8216:2015	ПХЛ4	
Категорія використання	АС-31В	
Сторона підключення навантаження	знизу перемикача	
Метод монтажу	на DIN-рейку / гвинтами на панелі	
Діапазон температури навколишнього середовища, °С	від мінус 5 до плюс 40	
Висота над рівнем моря, м	≤ 2000	
Категорія забруднення середовища	III	
Відносна вологість повітря, %	за 20 °С	90
	за 40 °С	50
Транспортування	В упаковці виробника, будь-яким видом критого транспорту, що забезпечує виріб від механічних ушкоджень, забруднення та попадання вологи.	
Зберігання	В упаковці виробника у сухих приміщеннях з природною вентиляцією при температурі від мінус 25 до плюс 60 °С	
Утилізація	Згідно з Законом України «Про вилучення з обігу, переробку, утилізацію, знищення або подальше використання неякісної та небезпечної продукції».	
Вага, кг	0,81	
Ремонтопридатність	неремонтопридатні	
Гарантійний строк експлуатації, років (з дати продажу споживачеві)***	1	
Примітки * - за наявності резервного живлення. ** - джерело живлення А вважається пріоритетним при автоматичному режимі. *** - гарантія зберігається при дотриманні покупцем правил експлуатації, транспортування і зберігання та наявності касового чека.		

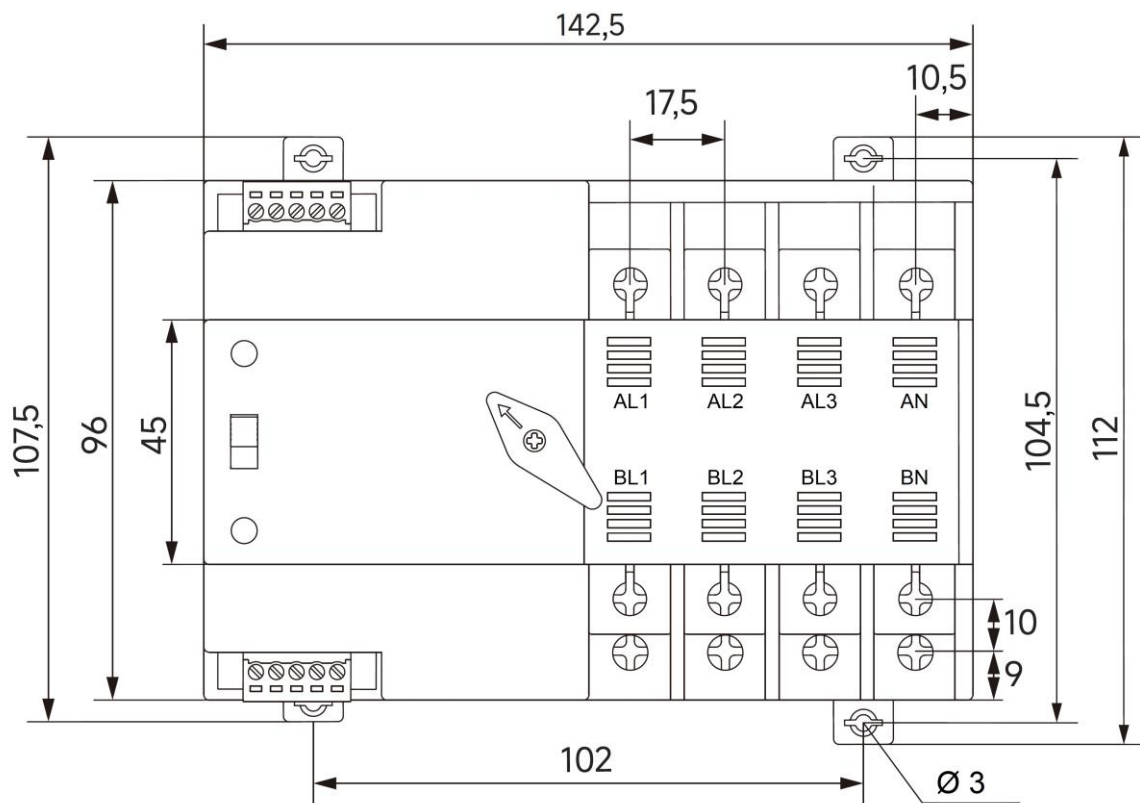


Рисунок 1 – Габаритні розміри перемикача.

Встановлення перемикача:

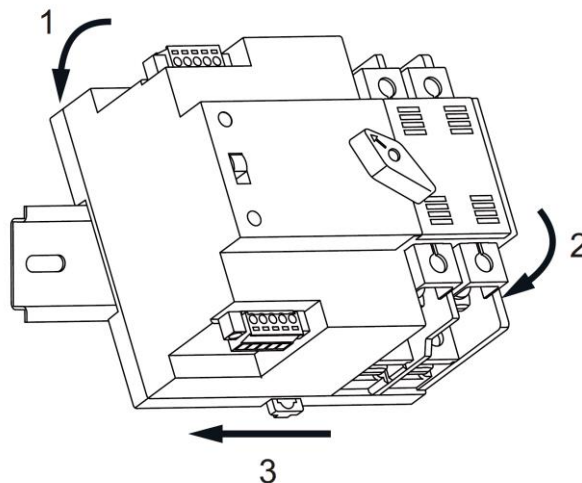


Рисунок 2 – Встановлення на DIN-рейку.

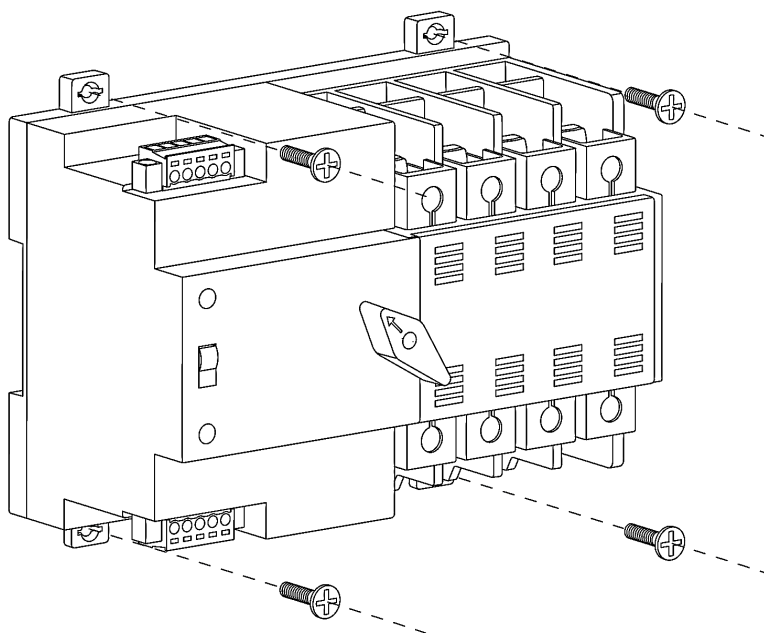
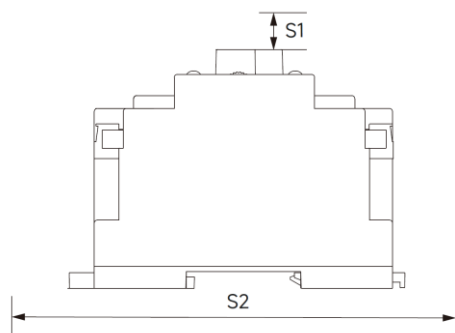


Рисунок 3 – Встановлення на монтажну панель.



$S1 \geq 30\text{мм}$

$S2 \geq 208\text{мм}$

Рисунок 4 – Необхідна безпечна відстань при встановленні перемикача.

Підключення перемикача:

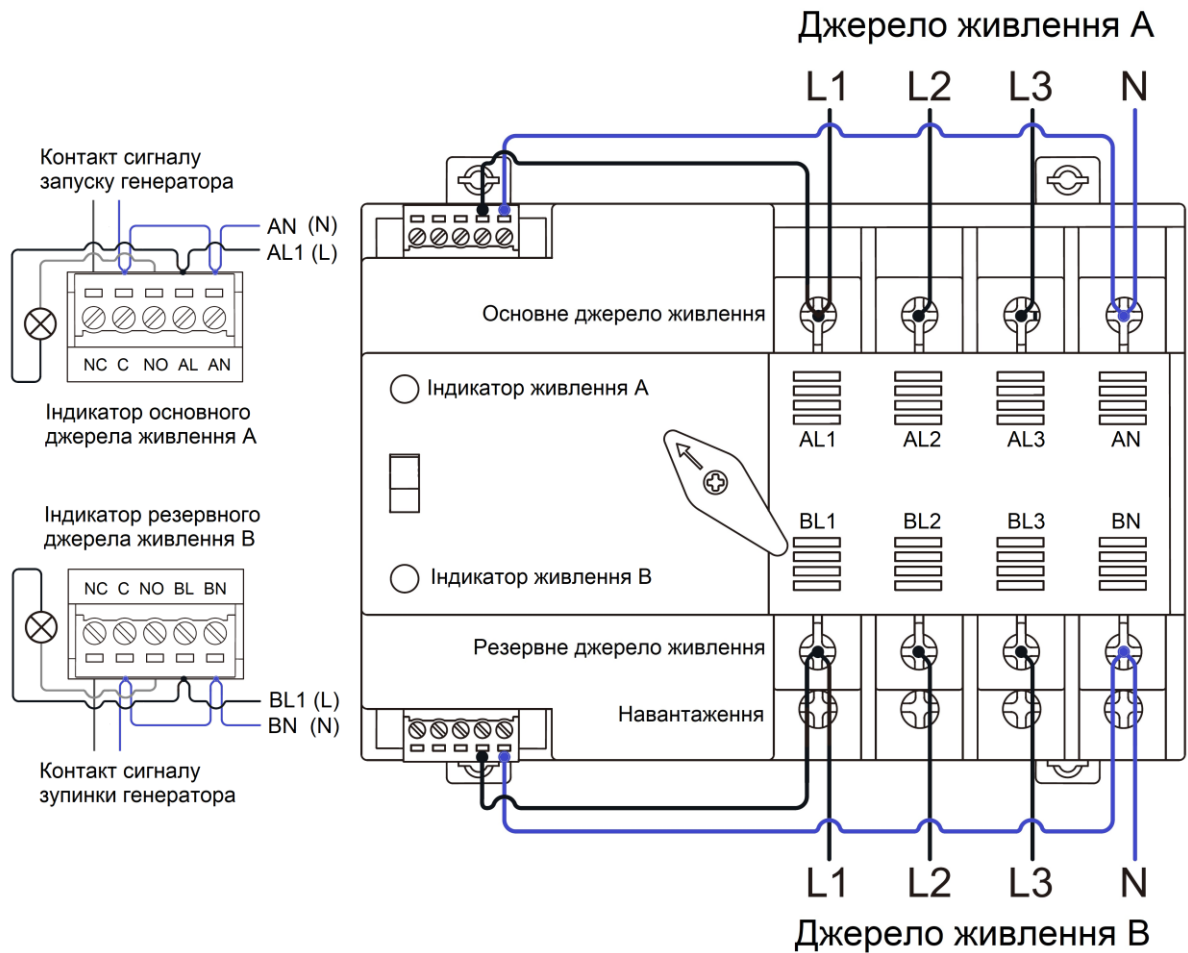
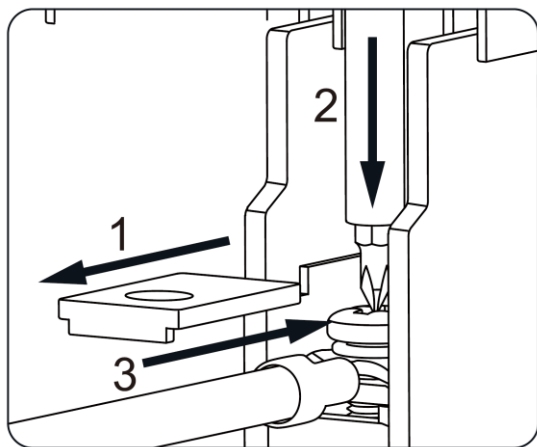


Рисунок 5 – Підключення перемикача



УВАГА!

Підключення навантаження відбувається до нижніх клем з боку резервного живлення за допомогою ступінчастого підключення. Перед підключенням необхідно зняти ізоляційну плату (1), підключити навантаження, встановити ізоляційну плату назад та переконатися, що плата вирівняна та знаходиться в правильному положенні. Рекомендується підключати навантаження перед підключенням резервного живлення.

Заходи безпеки

УВАГА! Всі роботи по монтажу, експлуатації та технічному обслуговуванню електротехнічної продукції повинні проводитися в знеструмленому стані спеціально навченим персоналом з дотриманням вимог ПУЕ, ПТЕ та ПТБ.

Перед встановленням та налаштуванням перемикач повинен бути перевірений на наявність будь-яких пошкоджень.

За способом захисту від ураження електричним струмом перемикач відповідає класу 0 згідно ДСТУ EN 61140 та повинен встановлюватися в розподільне обладнання, що має клас захисту не нижче I.

ЗАБОРОНЕНО! Вручну перемикати пристрій, якщо селекторний перемикач вибору режиму знаходиться в положенні "Авто".

ЗАБОРОНЕНО! Експлуатувати перемикач при довготривалій нестабільній напрузі керування. Котушка керування розрахована на роботу при напрузі 85%–110% від номінальної.

ЗАБОРОНЕНО! Підключати альтернативне джерело живлення (інвертор або зарядні станції) до мережі навантаження в режимі зарядки. В такій послідовності підключення АВР та/або інвертор/зарядна станція може вийти з ладу.

Правила монтажу та експлуатації

Електричні контактні з'єднання виконувати згідно ДСТУ ІЕС 61238-1-3.

УВАГА! **ОБОВ'ЯЗКОВО** перевірте правильність послідовності фаз кожного з джерел живлення. Має бути прямий порядок послідовності фаз на основному та резервному джерелах живлення.

УВАГА! Рекомендована частота перемикання не повинна перевищувати 1 раз на хвилину.

УВАГА! Переводити селекторний перемикач у ручний режим «РУЧНИЙ» тільки при повністю знеструмленому пристрої для перевірки або обслуговування. У звичайному режимі перемикач має знаходитися в положенні «АВТО».

УВАГА! Для надійного функціонування перемикача потужність резервного джерела живлення має бути не менше 3кВт.

УВАГА! АВР не має захисту від надструмів, тому при підключенні живлення до АВР необхідно використовувати плавки запобіжники або автоматичні вимикачі.

УВАГА! АВР не виконує захисних функцій при аварійних режимах роботи, тому при використанні АВР необхідно використовувати додаткові пристрої захисту (автоматичні вимикачі, реле напруги, реле



контролю фаз та інше) У разі відсутності додаткових пристроїв захисту, АВР та обладнання може вийти з ладу.

РЕКОМЕНДУЄТЬСЯ – не рідше ніж один раз на шість місяців підтягувати контактні гвинтові затискачі, тиск яких згодом слабшає через циклічні зміни температури навколишнього середовища та пластичну деформацію металу затиснутих провідників.

У випадку частого використання, частоту перевірки контактних гвинтових затискачів та цілісності корпусу потрібно збільшити.

Перемикач не потребує спеціального обслуговування в процесі експлуатації.

Якщо перемикач був у вологому середовищі або не використовувався протягом тривалого часу, будь ласка, висушіть його перед увімкненням живлення.

При нормальному функціонуванні після закінчення строку служби, виріб не є небезпечним в подальшій експлуатації.

Комплектність

У комплект поставки входить:

- перемикач – 1 шт.;
- паспорт – 1 прим.

При виникненні претензій у період гарантійних зобов'язань звертатися до продавця або в організацію:

Україна, ТОВ «ЄВРОЕЛЕКТРОСЕРВІС»,

03134, м. Київ, вул. Родини Бунге, будинок 10, офіс 403,
+38 (044) 354 00 02; www.uec-ua.com; sales@uec-ua.com

Важливо! При встановленні АВР дотримуватись необхідної безпечної відстані.

Важливо! Недотримання вимог щодо експлуатації та безпеки приведе до виходу з ладу АВР, техніки та використовуваного обладнання. Гарантійні зобов'язання на АВР, які експлуатувались з порушенням зазначених вимог, не поширюються!



Свідоцтво про приймання

Автоматичний перемикач **SB-ATS-4-100** відповідає вимогам технічної документації та визнаний придатним для експлуатації.

Партія _____

Дата виготовлення _____

Штамп ВТК _____

Дата продажу _____

Відмітка продавця _____



**Виробник: ТОВАРИСТВО З ОБМЕЖЕНОЮ
ВІДПОВІДАЛЬНІСТЮ «ЄВРОЕЛЕКТРОСЕРВІС». ТМ UEC.**

03134, м. Київ, вул. Родини Бунге, будинок 10, офіс 403

Місце знаходження потужностей виробництва - Китай

Імпортер: ТОВ «ЄВРОЕЛЕКТРОСЕРВІС», 03134, м. Київ, вул.

Родини Бунге, будинок 10, офіс 403, +38 (044) 354 00 02;

www.uec-ua.com; sales@uec-ua.com.