

Серія ВЕНТС М



Осьові вентилятори для витяжної вентиляції з продуктивністю до 345 м³/год

Застосування

- Постійна або періодична вентиляція санвузлів, душових, кухонь та інших побутових приміщень.
- Для монтажу у вентиляційні шахти або з'єднання з повітропроводами.
- Переміщення малої та середньої величини потоку повітря на невеликій відстані при малому опорі вентиляційної системи.
- Для монтажу з повітропроводами Ø 100, 125 та 150 мм.

Конструкція

- Сучасний дизайн та естетичний зовнішній вигляд.
- Корпус і крильчатка виконані з високоякісного та міцного АБС-пластику, стійкого до ультрафіолету.
- Конструкція крильчатки дозволяє підвищити ефективність вентилятора та збільшити термін експлуатації двигуна.
- Клас захисту – IP34.

Двигун

- Надійний двигун з низьким енергоспоживанням.
- Призначений для безперервної роботи і не вимагає обслуговування.
- Обладнаний захистом від перегрівання.

Модифікації та опції



МК – вентилятор обладнаний зворотним клапаном для запобігання зворотній тязі.



МЛ – двигун обладнаний підшипниками кочення для збільшення терміну експлуатації (прибл. 40 тис. робочих годин) та встановлення вентилятора під будь-яким кутом. Підшипники не потребують обслуговування і мають запас мастильного матеріалу, достатній для всього терміну експлуатації.



Мтурбо – двигун з підвищеною продуктивністю.



Мпрес – п'ятипелюсткова безшумна крильчатка з покращеними аеродинамічними характеристиками, що дозволяють збільшити тиск, який створюється вентилятором.



М12 – виконання з безпечним двигуном із низькою напругою 12 В змінного струму.



МТ – обладнаний регульованим таймером. Час спрацювання – від 2 до 30 хвилин.



МТН – обладнаний регульованим таймером (час спрацювання – від 2 до 30 хвилин), а також реле вологості (поріг спрацювання – 60-90 %).



МВ – обладнаний шнурковим вимикачем.



МВТ – обладнаний шнурковим вимикачем та регульованим таймером (час спрацювання – від 2 до 30 хвилин).



МВТН – обладнаний шнурковим вимикачем, регульованим таймером (час спрацювання – від 2 до 30 хвилин), а також реле вологості (поріг спрацювання – 60-90 %).



МТР – обладнаний регульованим таймером і датчиком руху (зона дії датчика – від 1 до 4 м, кут огляду – до 100°).

Керування

Ручне:

- за допомогою кімнатного вимикача освітлення. Вимикач не входить до комплекту постачання;
- за допомогою вбудованого шнуркового вимикача «В». При стельовому монтажі вентилятора опція не використовується;
- регулювання швидкості може здійснюватися за допомогою тиристорного регулятора (див. «Електричні аксесуари»). Вентилятори можуть підключатися одразу по декілька одиниць до одного регулювального пристрою. Регулятори швидкості не можна підключати до вентиляторів з модифікаціями Т, ТН, ТР, ВТ, ВТН.

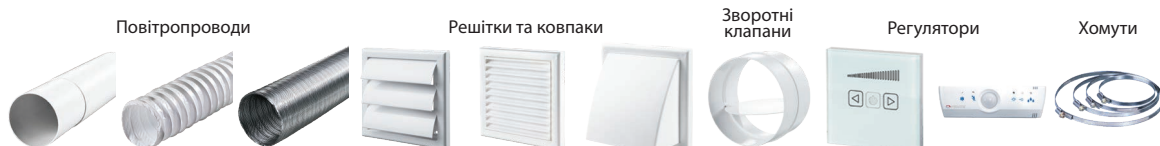
Автоматичне:

- за допомогою електронного блоку керування **БУ-1-60** (див. «Електричні аксесуари»). Блок керування постачається окремо;
- за допомогою таймера «Т» (вбудований регульований таймер затримки вимикання дозволяє вентиляторі працювати у проміжку часу від 2 до 30 хвилин після його зупинення вимикачем);
- за допомогою датчика вологості й таймера «ТН» (якщо вологість у приміщенні перевищить встановлене на датчику значення 60-90 %, вентилятор автоматично увімкнеться та продовжить роботу доти, доки вологість не прийде до норми; далі вентилятор відпрацює час, встановлений на таймері, і вимикається);
- за допомогою датчика руху і таймера «ТР» (якщо датчик виявить рух у зоні своєї дії, вентилятор автоматично увімкнеться і продовжить роботу за таймером від 2 до 30 хвилин. Дальність виявлення – до 4 метрів, кут виявлення – макс. 100°).

Монтажні особливості

- Вентилятор встановлюється безпосередньо у проріз вентиляційної шахти або використовується для стельового монтажу з підключенням до повітропроводу.
- При віддаленому розташуванні вентиляційної шахти можливе використання гнучких повітропроводів. Приєднання повітропроводу до вихідного фланця вентилятора здійснюється за допомогою хомути.
- Кріпиться до стіни за допомогою шурупів.
- Для підключення вентилятора з двигуном із низькою напругою 12 В до мережі 220 В/50 Гц необхідно додатково придбати знижувальний трансформатор (наприклад, серії ТРФ 220/12-25).

Аксесуари



Повітропроводи

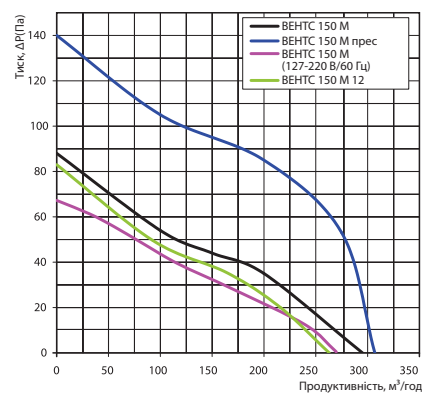
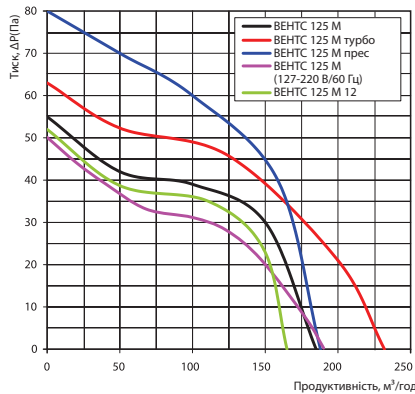
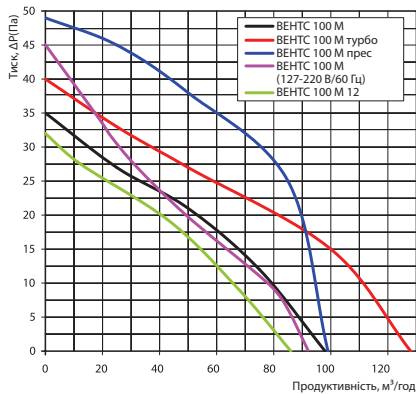
Решітки та ковпаки

Зворотні клапани

Регулятори

Хомути

Аеродинамічні характеристики



Технічні характеристики

Модель	Частота, Гц	Напруга, В	Споживана потужність, Вт	Струм, А	Частота обертання, хв ⁻¹	Максимальна витрата повітря, м³/год	Рівень звукового тиску, дБА*	Маса, кг
ВЕНТС 100 М	50	220-240						
ВЕНТС 100 М (220 В/60 Гц)	60	220	14	0,085	2300	98	34	0,55
ВЕНТС 100 М турбо	50	220-240						
ВЕНТС 100 М турбо (220 В/60 Гц)	60	220	16	0,1	2300	128	37	0,57
ВЕНТС 100 М прес	50	220-240						
ВЕНТС 100 М прес (220 В/60 Гц)	60	220	16	0,1	2300	99	37	0,65
ВЕНТС 100 М (127-220 В/60 Гц)	60	127	10	0,115	2500	92	34	0,55
		220	9	0,054				
ВЕНТС 100 М 12	50	12	14	1,5	2200	86	33	0,50
ВЕНТС 125 М	50	220-240						
ВЕНТС 125 М (220 В/60 Гц)	60	220	16	0,1	2400	185	35	0,70
ВЕНТС 125 М турбо	50	220-240						
ВЕНТС 125 М турбо (220 В/60 Гц)	60	220	22	0,105	2400	232	37	0,72
ВЕНТС 125 М прес	50	220-240						
ВЕНТС 125 М прес (220 В/60 Гц)	60	220	22	0,105	2400	188	39	0,81
ВЕНТС 125 М (127-220 В/60 Гц)	60	127	16	0,119	2400	190	36	0,70
		220	15	0,102				
ВЕНТС 125 М 12	50	12	16	1,7	2300	165	34	0,70
ВЕНТС 150 М	50	220-240						
ВЕНТС 150 М (220 В/60 Гц)	60	220	24	0,13	2400	295	39	0,89
ВЕНТС 150 М прес	50	220-240						
ВЕНТС 150 М прес (220 В/60 Гц)	60	220	29	0,13	2400	307	41	0,99
ВЕНТС 150 М (127-220 В/60 Гц)	60	127	25	0,338	2350	270	39	0,89
		220	25	0,175				
ВЕНТС 150 М 12	50	12	29	2	2300	263	38	0,89

*Рівень звукового тиску виміряний на відстані 3 метри від вентилятора, у вільному просторі.

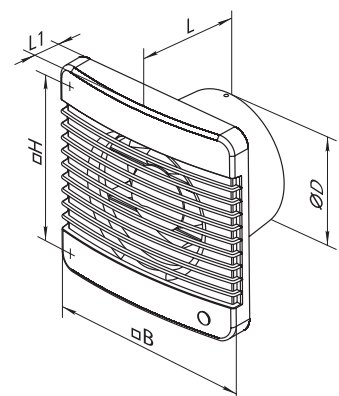
Приклад монтажу



Варіант застосування вентилятора М на кухні

Габаритні розміри

Модель	Розміри, мм				
	Ø D	B	H	L	L1
ВЕНТС 100 М	100	159	135	88,5	23
ВЕНТС 125 М	125	180	150	94	25
ВЕНТС 150 М	150	206	182	106	25,5



Сертифікати



Вентилятори відповідають вимогам нормативних документів із безпеки та електромагнітної сумісності