



# УІП-12 KS

протигаз ізолюючий  
універсальний

Керівництво  
з експлуатації



---

ТОВАРИСТВО З ОБМЕЖЕНОЮ ВІДПОВІДАЛЬНІСТЮ «НАУКОВО-ВИРОБНИЧЕ  
ПІДПРИЄМСТВО «ТЕХНОЛОГІЇ ЗАХИСТУ»

---

Red.20.07.2020\_V3



**ЗМІСТ**

1. Вступ.....	4
2. Призначення.....	4
3. Технічні характеристики.....	5
4. Конструкція та принцип дії .....	6
5. Комплектність .....	8
6. Маркування та пломбування .....	8
7. Тара та пакування .....	9
8. Вказівки з безпеки та охорони навколишнього середовища .....	10
9. Правила обліку та експлуатації .....	11
10. Правила користування .....	12
11. Перевірка технічного стану протигазу УІП-12 KS .....	14
12. Відновлення працездатності протигазу УІП-12 KS після закінчення призначеного терміну служби .....	16
13. Утилізація протигазів УІП-12 KS та регенеративних патронів .....	16
14. Навчання правилам користування .....	17
15. Зберігання та транспортування.....	17
Додаток А .....	18
Додаток Б.....	19
Додаток В.....	20

# 1. ВСТУП

Корпус протигазу УІП-12 КС виготовлений з вуглецевої сталі із захисним покриттям, або у корпусі з нержавіючої сталі для підприємств з підвищеною агресивністю промислового середовища.

Керівництво з експлуатації (надалі – Керівництво) призначене для вивчення будови протигазу ізолюючого універсального УІП-12 КС та правил його експлуатації.

# 2. ПРИЗНАЧЕННЯ

2.1 Протигаз ізолюючий універсальний УІП-12 КС належить до регенеративних дихальних апаратів багаторазового застосування з хімічно зв'язаним киснем.

Протигаз ізолюючий універсальний УІП-12 КС (надалі протигаз УІП-12 КС) призначений для індивідуального захисту органів дихання й зору людини від шкідливого впливу атмосфери робочої зони, що стала непридатною для дихання внаслідок зниження об'ємної частки кисню, або наявності токсичних газів і аерозолів.

2.2 Протигаз УІП-12 КС може використовуватися в сфері цивільного захисту, у військовій сфері та різних галузях промисловості.

2.3 Протигаз УІП-12 КС розрахований на щоденне носіння протягом всього часу перебування людини у потенційно небезпечній зоні або потенційно небезпечному об'єкті. Групове зберігання здійснюється в пунктах перемикання на маршрутах виходу з небезпечної зони. Також протигаз УІП-12 КС може знаходитися на транспортних засобах, бойових постах та інших спеціально призначених для цього місцях.

2.4 Багаторазовість застосування протигазу УІП-12 КС забезпечується заміною використаного патрона запасним і дезінфекцією системи постачання повітря й лицьової частини.

2.5 Протигаз УІП-12 КС експлуатується при температурі від мінус 20 до плюс 60 °С, відносній вологості до 100% при температурі плюс 25 °С та атмосферному тиску до 133,3 кПа (1000 мм рт. ст.).

### 3. ТЕХНІЧНІ ХАРАКТЕРИСТИКИ

3.1 Мінімальний час захисної дії протигаза УІП-12 КS, опір диханню, температура повітря при вдиханні та інших параметрів відповідають нормам, зазначеним у таблиці 1:

Таблиця 1. Основні технічні дані

Найменування параметра	Норма
Мінімальний час захисної дії, хв, не менше:	
- при легеневій вентиляції 30 дм <sup>3</sup> /хв	50
- при легеневій вентиляції 10 дм <sup>3</sup> /хв	180
Опір диханню, кПа, не більше	1
Температура повітря при вдиханні, °С, не більше	60
Об'ємна частка кисню у вдихуваному повітрі, %, не менше	21 <sup>1</sup>
Об'ємна частка діоксиду вуглецю в дихальному мішку, %, не більше	3,0

3.2 Габаритні розміри й маса протигаза УІП-12 КS відповідають нормам, зазначеним у таблиці 2.

Таблиця 2. Габаритні розміри та маса

Найменування показника	Норма
Маса, кг, не більше	4,5
Габаритні розміри, мм, не більше:	
- довжина	225
- ширина	160
- висота	245

3.3 Призначений термін служби до середнього ремонту протигаза УІП-12 КS – 5 років.

3.4 Після середнього ремонту термін служби може бути подовжений до 5 років, з урахуванням не перевищення повного терміну служби.

3.5 Повний термін служби до списання (утилізації) протигаза УІП-12 КS – 10 років.

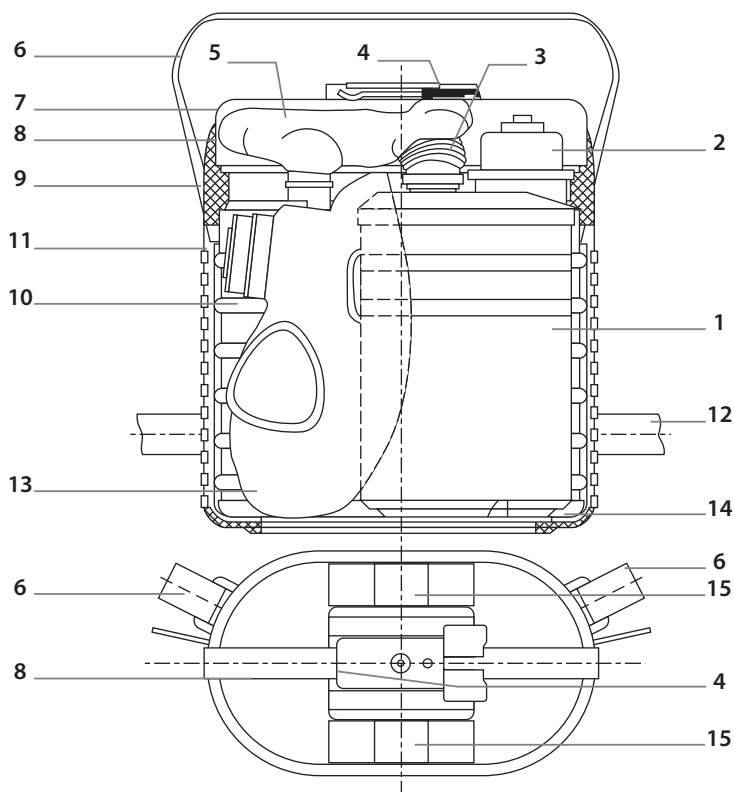
3.6 Гарантійний термін зберігання 12 місяців, але не більше 18 місяців від дати виготовлення.

<sup>1</sup> Допускається короткочасне зниження об'ємної частки кисню до 17% протягом перших двох хвилин після включення в протигаз.

## 4. КОНСТРУКЦІЯ ТА ПРИНЦИП ДІЇ

Протигаз УІП-12 KS (Рисунки 1, 2) являє собою ізолюючий дихальний апарат багаторазового використання з хімічно зв'язаним киснем, що перебуває в гранульованому продукті на основі надпероксиду калію ( $\text{KO}_2$ ). Кисень, необхідний для подиху, виділяється при поглинанні продуктом водяного пару і діоксиду вуглецю, що вдихає користувач.

Протигаз УІП-12 KS складається з корпусу (футляру), регенеративного патрону (1) з пусковим пристроєм (2) та повітропровідної системи з лицьовою частиною (13), у яку для герметизації вставлено пробку (20).



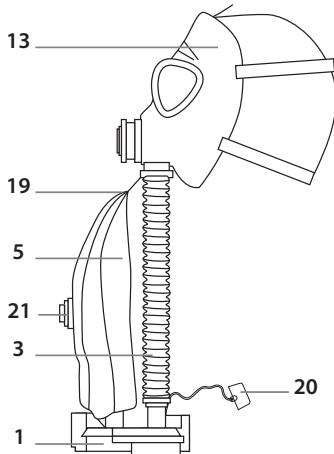
*Загальний вид протигаза УІП-12 KS*

Рисунок 1.

Регенеративний патрон (1) (Рисунки 1, 3) з установленими в ньому фільтром і теплогазорозподільником (18), заповнений продуктом з хімічно-зв'язаним киснем (17), вмонтований у корпус (10) на амортизаторах (14).

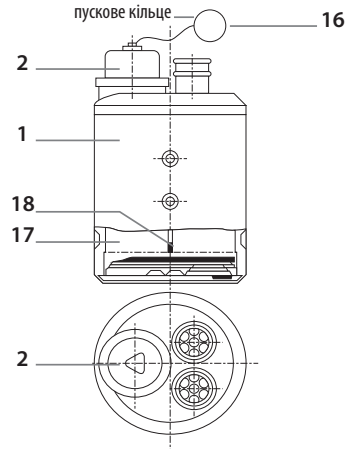
У неробочому положенні дихальний мішок (5) і гофрована трубка (3) з лицьовою частиною (13), вкладені упорядковано під кришкою (7), за допомогою двох стяжних стрічок (8) і замка (4), що розкривається, прикріплюється до корпусу (10) і герметизуються гумовою прокладкою (9).

Для зручності носіння корпус має плечовий (6) та поясний (12) ремені, що виготовлені із тканиї стрічки. На корпусі є теплоізолятор (11), що захищає людину від опіків. Температура поверхні складає не більше 85 °С.



*Повітропровідна система УІП-12 КS*

Рисунок 2.



*Загальний вид регенеративного патрона протигаза УІП-12 КS*

Рисунок 3.

Принцип дії протигаза УІП-12 КS наступний: при зриві пускового кільця (16), спрацьовує пусковий пристрій (2), що викликає виділення з пускового брикету не менше 5 літрів кисню протягом 50 секунд. Кисень, що виділився, заповнює дихальний мішок 5 і забезпечує дихання людини в початковий період роботи продукту з хімічно-зв'язаним киснем (перші 2 хвилини) у регенеративному патроні (1).

У протигазі УІП-12 КS (Рисунок 2) застосована маятникова схема циркуляції повітря: повітря що вдихається через лицьову частину (13) по гофрованій трубці (3) надходить у регенеративний патрон (1), де очищується від діоксиду вуглецю, збагачується киснем і по кільцевому зазору між внутрішньою й зовнішньою стінками патрона надходить до дихального мішка (5). У випадку його переповнення надлишкова кількість повітря видаляється через надлишковий клапан (21). При вдиху повітря надходить у зворотному напрямку, тобто з дихального мішка (5) повітря проходить кільцевий зазор, удруге регенеративний патрон (1), гофровану трубку (3) і надходить через лицеву частину (13) у дихальні шляхи людини.

У протигазі УІП-12 KS на дихальний мішок (5) опційно встановлюють чохол (19), що захищає його від порушення цілісності внаслідок впливу відкритого полум'я, іскор і т.п.<sup>2</sup>

У закритому стані у внутрішній патрубок лицьової частини вставлено пробку (20) для додаткової герметизації регенеративного продукта.

Процес очищення повітря протікає з виділенням тепла, тому при диханні в протигазі патрон поступово нагрівається й стає гарячим, а повітря, що вдихається теплим.

На кришку (7) наноситься маркування (15) згідно розділу 6.

## 5. КОМПЛЕКТНІСТЬ

5.1 До комплекту поставки протигазу УІП-12 KS входить:

- протигаз, 1 шт;
- керівництво з експлуатації;<sup>3</sup>
- паспорт на виріб, 1 прим.<sup>4</sup>

## 6. МАРКУВАННЯ ТА ПЛОМБУВАННЯ

6.1 Маркування протигазу УІП-12 KS (Рисунок 1) нанесене на стяжних стрічках (8), регенеративному патроні (1), кришці (7) та має наступні написи:

- на стяжних стрічках: порядковий номер (три цифри), місяць і рік виготовлення (по дві цифри), знак відповідності технічним регламентам, номінальний час захисної дії;

---

2 Чохол встановлюється на виріб додатково по замовленню споживача, закріпленому в договорі на поставку.

3 Один примірник на 1 ящик. Інші умови можливі при додатковому погодженні.

4 Після проведення середнього ремонту робляться відповідні відмітки в паспорті. Регенеративні патрони, стрічки й інші деталі, використані в процесі застосування протигазі в *призначенням*, можуть замінюватися й встановлюватись підприємством-виробником виробів за *окремим договором та за додатковою платою* і внесенням відмітки до паспорту.

- на кришці: піктограми процедури включення, найменування підприємства-виробника, його модифікація: піктограми процедури включення, товарний знак підприємства-виробника (якщо ці відомості не зазначені на стяжних стрічках), номер технічних умов, розмір лицьової частини;
- на регенеративному патроні: дата спорядження (число й місяць) і номер оператора (по дві цифри) або дата спорядження (число, місяць, і рік по дві цифри);<sup>5</sup>

6.2 Протигаз УІП-12 КS опломбовується пломбою підприємства - виробника або підприємства, що виконувало середній ремонт. Пломба зберігається протягом всього терміну служби протигазу до ремонту. Зривається пломба тільки в момент зняття кришки (7) з корпусу (10) при використанні протигазу за призначенням.

6.3 Маркування тари для транспортування виконується відповідно до ГОСТ 14192 та містить маніпуляційні знаки: № 1, 2, 3, 11, 14.

6.4 При передачі протигазу УІП-12 КS в експлуатацію йому може надаватися робочий номер, що рекомендується наносити за допомогою трафарету яскравою фарбою на кришку протигазу.

## 7. ТАРА ТА ПАКУВАННЯ

7.1 Протигазу УІП-12 КS разом з експлуатаційною документацією повинні бути запаковані у відповідності з ВУ-4 ГОСТ 9.014 в пакет з поліетиленової плівки завтовшки від 0,1 мм до 0,3 мм (ГОСТ 10354) по одному пакету на ящик. Пакет з поліетиленової плівки з 4 протигазами УІП-12 КS вкладається в картонні ящики.

---

<sup>5</sup> Нумерація (порядковий номер) протигазів починається з номера 001 на початку кожного місяця.

## 8. ВКАЗІВКИ З БЕЗПЕКИ ТА ОХОРОНИ НАВКОЛИШНЬОГО СЕРЕДОВИЩА

8.1 Безпека у роботі та чітке функціонування протигаза УІП-12 KS при використанні по призначенню забезпечуються:

- виконанням вимог дійсного Керівництва;
- ретельним доглядом, своєчасними періодичними перевірками та належним зберіганням;
- вивченням правил включення й користування протигазом УІП-12 KS.

8.2 Протигаз УІП-12 KS необхідно оберігати від пошкоджень, що порушують герметичність його корпусу, кришки та патрона.

**Категорично забороняється розкривати регенеративний патрон та ставити протигаз УІП-12 KS на працююче технологічне устаткування та механізми!**

8.3 Необхідно пам'ятати, що при руйнуванні протигаза УІП-12 KS регенеративний продукт, яким споряджений його патрон, може викликати займання горючих речовин і матеріалів, що контактують з ним.

8.4 Необхідно зберігати розкриті протигази УІП-12 KS від забруднення рідкими та твердими горючими матеріалами.

8.5 Не допускається зберігання та перевезення протигазів УІП-12 KS разом з паливно-мастильними, дерев'яними, бавовняними й іншими горючими матеріалами й хімічними органічними матеріалами, а також з речовинами, що можуть викликати корозію корпусу та кришки.

8.6 Пошкоджені протигази УІП-12 KS, у яких кисневмісний продукт має безпосередній контакт із повітрям, варто негайно доставити на відкрите повітря та передати на утилізацію згідно рекомендацій виробника.

8.7 У випадку забруднення протигазів УІП-12 KS, паливно-мастильними матеріалами, «гасіння» водою не дозволяється. Їх необхідно передати на утилізацію підприємству-виробнику або підприємству, що має дозвіл від виробника на утилізацію протигазів УІП-12 KS.

При неможливості негайного знищення таких протигазів, повинно бути організоване їхнє безпечне зберігання.

8.8 Непридатні до експлуатації та використані до призначення протигази УІП-12 KS, а також використані регенеративні патрони, необхідно знищити відповідно до правил, викладених в розділі 14 дійсного Керівництва.

## 9. ПРАВИЛА ОБЛІКУ ТА ЕКСПЛУАТАЦІЇ

9.1 Обліком і технічним обслуговуванням протигазів УІП-12 КС повинна займатися особа, що призначена керівництвом підприємства, установи, військової частини.

9.2 Протигazi УІП-12 КС повинні зберігатися в приміщенні в опломбованих контейнерах (ящиках), доступ до яких повинен бути вільним на випадок потреби використання їх за призначенням (при виникненні аварійної ситуації).

9.3 Ящики із протигазами УІП-12 КС повинні бути захищені від впливу прямих сонячних променів та перебувати на відстані не менш ніж 1 м від тепловипромінюючих пристроїв.

9.4 Біля ящика із протигазами УІП-12 КС повинні бути розміщені інформаційні плакати, що вказують на порядок включення в протигаз, а також маршрути виходу із приміщення.

9.5 При передачі в експлуатацію протигazi УІП-12 КС повинні проходити зовнішній огляд і перевірку на герметичність. Про їх перевірку необхідно робити запис в «Журналі реєстрації протигазів на підприємстві, установі, військовій частині» (Додаток А).

9.6 Категорично забороняється видача протигазів УІП-12 КС особам, що не пройшли навчання правилам користування ними.

**Особа, яка отримала протигаз УІП-12 КС, відповідає за його збереження.**

9.7 Перед початком зміни (вахти, бойового чергування) протигаз УІП-12 КС має пройти зовнішній огляд. При виявленні пробоїн та вм'ятин на корпусі глибиною більше ніж 15 мм, несправності замка, відсутності пломби й плечового ремня протигаз до експлуатації не допускається і повинен бути замінений справним.

9.8 Забороняється брати протигаз УІП-12 КС за деталі замка. Це може привести до зриву пломби та втрати герметичності протигазу.

9.9 Не допускається залишати протигаз УІП-12 КС поблизу випромінюючих тепло пристроїв, мити водою, використовувати для сидіння, як опору, тощо. Це може привести до його передчасного виходу з ладу. У випадку забруднення протигаз протирають вологою ганчіркою.

9.10 Протигаз УІП-12 КС потрібно носити на плечовому ремні (Рисунок 4).

9.11 Після закінчення зміни (вахти, бойового чергування, виконання регламентних робіт) протигаз УІП-12 KS необхідно здати на місце постійного зберігання. Залишати його на робочому місці або передавати іншій особі, якщо це не пов'язане з необхідністю порятунку життя, забороняється.



*Протигаз УІП-12 KS у положенні для носіння*

Рисунок 4.

## 10. ПРАВИЛА КОРИСТУВАННЯ<sup>б</sup>

10.1 При аварії (пожежа, вибух і т.п.) або необхідності виконання регламентних робіт в осередку аварії, або атмосфері не придатній для дихання, необхідно взяти протигаз УІП-12 KS **з місця постійного зберігання**, розкрити, увімкнути в нього, провести регламентні роботи та виходити з небезпечної ділянки по маршруту, передбаченому планом ліквідації аварії, або зазначеному відповідальними особами.

10.2 Для включення в протигаз УІП-12 KS, (Рисунки 1, 2, 4) необхідно:

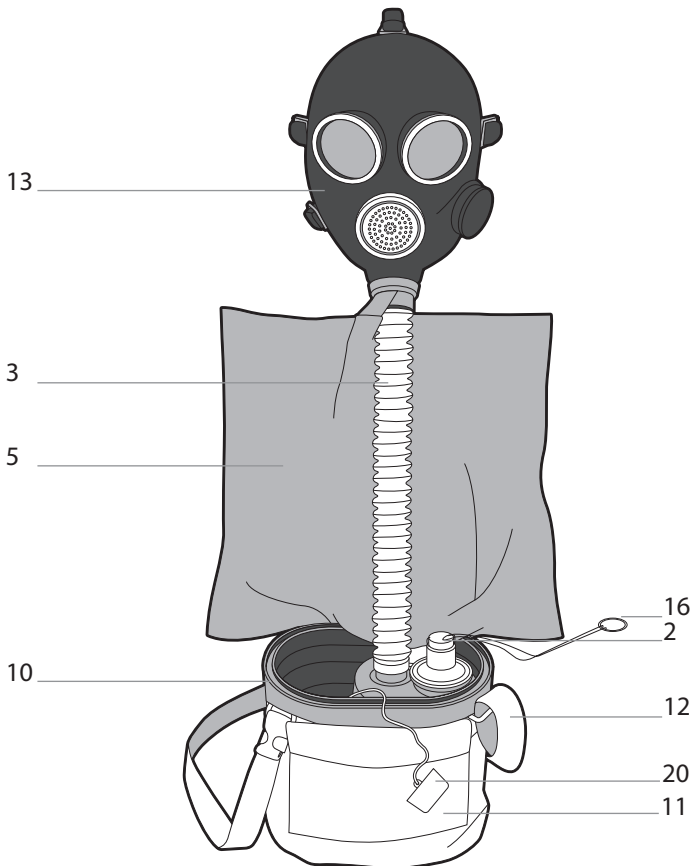
- затримати дихання, швидко надягти плечовий ремінь (6) на ший, одним різким рухом руки зірвати замок (4) і скинути кришку (7) протигаза, розправити лицьову частину (13), вийняти пробку (20) з патрубку лицьової частини, взяти лицьову частину двома руками і надягти лицеву частину на голову так, щоб не було зморшок, а окуляри перебували навпроти очей (при цьому відрегулювати натяжіння лямок наголів'я).

Усунути перекіс та зморшки, якщо вони утворилися при надяганні лицьової частини (13), зірвати ковпачок пускового пристрою (2) за допомогою кільця (16), зробити повний видих у протигаз і відновити дихання.

**Якщо до цього моменту дихальний мішок не почав заповнюватися киснем, зробіть глибокий видих у лицьову частину і продовжуйте дихати у протигаз, щоб заповнити дихальний мішок газом-дихальною сумішшю і запустити реакцію виділення кисню.**

Підтягти плечовий ремінь (6) за допомогою пряжки так, щоб гофрована трубка (3) не натягалася. При необхідності зав'яжіть кінці поясного ремня.

**Гофрована трубка не повинна натягуватись при використанні протигазу.**



*Протигаз зі знятою кришкою, готовий до застосування<sup>2</sup>*

Рисунок 5.

10.3 Включатися в протигаз УІП-12 KS необхідно швидко, не більше ніж за 30 с. При більшому часі включення можлива втрата кисню, що виділяє пусковий брикет для забезпечення нормального дихання в період початку роботи кисневмісного продукту.

10.4 Включившись у протигаз УІП-12 KS, не рекомендується бігти, тому що при бігу, а іноді навіть при занадто швидкій ході, можна «зірвати» дихання. У всіх випадках ускладнення дихання сповільніть ходу або зупиніться, зробіть кілька глибоких вдихів, не вимикаючись із протигазу УІП-12 KS, відновіть нормальний ритм дихання і тільки після цього продовжуйте рух.

10.5 Не можна виключатися з протигазу УІП-12 KS до виходу на свіже повітря або в безпечну зону.

10.6 Поступове нагрівання корпусу протигазу УІП-12 KS при диханні свідчить про нормальну його роботу.

10.7 Використаний протигаз УІП-12 KS для повторного включення не придатний. Використаний протигаз УІП-12 KS підлягає ремонту із заміною регенеративного патрона та пошкоджених або загублених елементів.

## 11. ПЕРЕВІРКА ТЕХНІЧНОГО СТАНУ ПРОТИГАЗУ УІП-12 KS

11.1 Види технічного обслуговування й ремонту протигазу УІП-12 KS:

- технічне обслуговування персоналом, що експлуатує протигаз УІП-12 KS при використанні (ТО-1);
- періодичне обслуговування при обслуговуванні спеціалізованим персоналом (ТО-2);
- регламентоване технічне обслуговування спеціалізованою організацією (ТО-3);
- середній ремонт.

11.2 Технічне обслуговування (ТО-1) протигазу УІП-12 KS виконується щодня, спочатку (наприкінці) робочої зміни (вахти, бойового чергування) особою за якою він закріплений. Обслуговування (ТО-1) полягає у видаленні бруду пилососом, щіткою або вологою ганчіркою, а також у візуальному контролі наявності та цілісності всіх деталей і складових одиниць розміщених ззовні та кришки згідно п. 9.7 дійсного Керівництва.

За необхідності проводять дезінфекцію наступних компонентів:

- захисний чохол із теплоізолятором;
- поясний ремінь;

Порядок дезінфекції наведений у Додатку Б.

Технічне обслуговування (ТО-2) протигазів УІП-12 КS, що експлуатуються шляхом носіння або розташування у спеціально призначених місцях, виконується один раз на місяць, а протигазів, що перебувають на груповому зберіганні, один раз в 6 місяців.

До програми ТО-2 входить:

- візуальний контроль наявності й цілісності всіх частин та складових одиниць протигазу УІП-12 КS, розміщених з зовні корпусу й кришки згідно п. 9.7 Керівництва, очистка зовнішніх елементів корпусу пилососом, вологою ганчіркою або щіткою;
- відновлення зношеного захисного лакофарбового покриття (при необхідності);
- дезінфекція захисного чохла із теплоізолятором та поясного ремня (при необхідності) згідно Додатку Б.

11.3 Обслуговування (ТО-3) виконують фахівці ТОВ «НВП «ТЕХНОЛОГІЇ ЗАХИСТУ», або компанії сертифіковані виробником за договором з підприємством.

Перевірка герметичності протигазів УІП-12 КS проводиться на приладі зовнішнім пневматичним тиском  $(5,0 \pm 0,2)$  кПа  $(500 \pm 20)$  мм вод. ст., створюваним у камері приладу. Протигаз УІП-12 КS вважається герметичним і придатним до експлуатації, якщо протягом 15 секунд падіння тиску в камері приладу не перевищує 0,4 кПа (40 мм вод. ст.).

Перевірку герметичності протигаза УІП-12 КS допускається виконувати за допомогою пристрою УПГ-12 КS.

Негерметичні протигази УІП-12 КS до експлуатації не допускаються.

До програми сервісного обслуговування протигазів УІП-12 КS, яку виконує ТОВ «НВП «ТЕХНОЛОГІЇ ЗАХИСТУ», або компанії сертифіковані та навчені виробником за окремим договором з підприємством, входять технологічні операції технічного обслуговування (ТО-3), середнього ремонту (планового і позапланового).

Технічне обслуговування ТО-3 протигазів УІП-12 КS виконується один раз на рік. Середній ремонт виконується по закінченні призначеного терміну служби протигазу УІП-12 КS, з метою подовження терміну служби. Позаплановий середній ремонт виконується після використання протигаза УІП-12 КS по призначенню з метою подовження терміну служби шляхом заміни регенеративного патрона та дезінфекції системи повітропостачання й лицьової частини.

## 12. ВІДНОВЛЕННЯ ПРАЦЕЗДАТНОСТІ ПРОТИГАЗУ УІП-12 KS ПІСЛЯ ЗАКІНЧЕННЯ ПРИЗНАЧЕНОГО ТЕРМІНУ СЛУЖБИ

12.1 Після закінчення призначеного терміну служби герметичні протигазу УІП-12 KS здаються в середній ремонт спеціалізованому ремонтному підприємству.

12.2 Передача протигазів УІП-12 KS ремонтному підприємству повинна бути оформлена актом або іншим документом, у якому перераховані заводські номери протигазів УІП-12 KS та місяць і їх рік виготовлення.

12.3 Ремонт протигазів УІП-12 KS здійснюється відповідно до «Керівництва з сервісного обслуговування».

12.4 Термін служби протигазу УІП-12 KS після планового середнього ремонту (відновлення) становить не більше 5 років.

12.5 Без паспорту (етикетки) протигазу в ремонт не приймаються. Подальша експлуатація таких протигазів заборонена.

## 13. УТИЛІЗАЦІЯ ПРОТИГАЗІВ УІП-12 KS ТА РЕГЕНЕРАТИВНИХ ПАТРОНІВ

13.1 У зв'язку з потенційною небезпекою, процедура утилізації (знищення) забракованих та використаних протигазів УІП-12 KS, регенеративних патронів, а також протигазів з закінченим терміном служби, повинна проводитись підприємством виробником, за окремим договором, або у відповідності до чинних державних норм та правил.

## 14. НАВЧАННЯ ПРАВИЛАМ КОРИСТУВАННЯ

14.1 Навчання персоналу підприємств (установ, військових частин) правилам користування протигазом УІП-12 КС повинне проводитися кваліфікованими викладачами в навчальному пункті. Навчання повинне передбачати вивчення дійсного Керівництва та проведення практичних занять по відпрацюванню правил включення в протигаз УІП-12 КС.

14.2 Для тренувань і навчання персоналу можуть використовуватися робочі протигази УІП-12 КС, що підлягають списанню, а також тренувальні протигази.

14.3 Навчання повинен проводити представник виробника, або акредитований у виробника представник замовника.

## 15. ЗБЕРІГАННЯ ТА ТРАНСПОРТУВАННЯ

15.1 Протигази УІП-12 КС в упаковці повинні зберігатися в закритих приміщеннях при температурі повітря від плюс 5 до плюс 40 °С та відносній вологості до 80% при 25 °С, окремо від горючих і агресивних речовин.

15.2 Протигази УІП-12 КС повинні бути захищені від впливу прямих сонячних променів і перебувати на відстані не менш ніж 1 метр від тепловипромінюючих пристроїв.

15.3 Протигази УІП-12 КС індивідуального закріплення в період між змінами (вахтами, бойовим чергуванням) повинні зберігатися в спеціально встановлених місцях.

Забороняється нагромаджувати протигази УІП-12 КС.

15.4 Протигази УІП-12 КС, відбраковані в процесі експлуатації й використані по призначенню, до комплектації партії для утилізації або ремонту, повинні зберігатися в спеціальному приміщенні в ящиках або контейнерах.

15.5 Транспортування упакованих протигазів УІП-12 КС повинне відбуватися в закритих та сухих транспортних засобах, у тому числі повітряним – у герметичних опалювальних відсіках літаків, при температурі навколишнього повітря від мінус 50 до плюс 50 °С і відносній вологості до 100% при плюс 25 °С.

Транспортування протигазів УІП-12 КС разом з горючими й агресивними матеріалами не дозволяється.



## ДОДАТОК Б

### **Для дезінфекції захисного чохла з теплоізолятором та поясного ременя:**

- від'єднайте захисний чохол з теплоізолятором від корпусу, вийміть та розправте поясний ремінь;
- занурте від'єднані елементи в дезінфікуючу речовину, наприклад, розчин хлоргексидину або Dismozonpur®, з концентрацією розчину, рекомендованою виробником, на 60 хв;

**Тривала обробка й високі концентрації дезінфектанту можуть призвести до пошкодження деталей. Неприпустиме застосування для дезінфекції органічних розчинників (бензину, гасу, ацетону) і хлоровмісних відбілювачів. Допускається застосування інших дезінфікуючих засобів, у цьому разі варто керуватися відповідними інструкціями щодо застосування цих засобів.**

після дезінфекції промийте захисний чохол із теплоізолятором та поясний ремінь в чистій проточній воді;

- сушку здійснюйте теплим повітрям при температурі, що не перевищує плюс 60 °С. Бажано для сушіння використовувати сушильну шафу або повітряні сушарки;
- ретельно просушіть усі вузли теплим повітрям;
- розмістіть поясний ремінь в захисному чохла, після чого надягніть його на корпус.

### **Приготування дезінфікуючих розчинів і дезінфекція**

Для приготування дезінфекційного розчину рекомендується використання хлоргексидину, який випускається у вигляді 20% водного розчину хлоргексидину біглюконата в темному або пластмасовому посуді.

Препарат зберігається в звичайних температурних умовах.

Для дезінфекції користуються 0,5 % розчином, який готують таким чином: у посудину (скляну, емальовану), у якій буде проводитися дезінфекція, вливають 10 л кип'яченої води кімнатної температури й 0,25 л 20 % розчину хлоргексидину. Отриману суміш ретельно перемішують. Розчин хлоргексидину для дезінфекції готує безпосередньо перед дезінфекцією особа, відповідальна за дезінфекцію.

Деталі, що піддаються дезінфекції, необхідно спочатку промити проточною водою, очищаючи їх щіткою, а потім занурити на 5 хв у розчин хлоргексидину. Продезінфіковані деталі знову промити проточною водою протягом 5–10 хв і просушити.

Дезінфекція може проводитися одним із препаратів — «Дезефект», Dismozonpur®, «Септохім» або «Інцидін» — відповідно до інструкції з застосування.

# ДОДАТОК В

(Довідковий)

Україна

## ПАСПОРТ

### **Противаг ізольовуючий універсальний УІП-12 KS**

1. Противаг ізольовуючий універсальний УІП-12 KS призначений для індивідуального захисту органів дихання і зору людини в атмосфері, що не придатна для дихання.

2. Технічні характеристики:

Час захисної дії (ЧЗД) при легеневій вентиляції 30 дм<sup>3</sup>/хв, частоті дихання 17 хв<sup>-1</sup>, подачі CO<sub>2</sub> - 4,0%, не менше -50 хв. Час захисної дії (ЧЗД) при легеневій вентиляції 10 дм<sup>3</sup>/хв, частоті дихання 10 хв<sup>-1</sup>, подачі CO<sub>2</sub> - 3,0%, не менше -180 хв. Опір диханню, не більше – 1 кПа. Температура повітря при вдиханні, не більше – 60 °С. Об'ємна частка кисню у вдихуваному повітрі, не менше 21 %\*. Об'ємна частка діоксиду вуглецю в дихальному мішку, не більше 3,0 %

3. Гарантійний термін зберігання 12 місяців, але не більше 18 місяців від дати виготовлення.

4. Гарантійний термін експлуатації 12 місяців з дня введення до експлуатації. Противаг виготовлено відповідно до вимог ТУ У 32.9-39665705-003:2015 та прийнятий відділом технічного контролю.

5. Противаг ізольовуючий універсальний УІП-12 KS відповідає Технічному регламенту засобів індивідуального захисту затвердженого Постановою КМУ від 27.08.2008 № 761, а також ДСТУ EN 13794:2005 (пп. 6.2-6.9, 6.13-6.15, 6.18, 6.24.1, 8 (крім 8.6), 9).

\* Допускається короткочасне зниження об'ємної частки кисню до 17% протягом перших двох хвилин після включення в противаг.

Номер протигазу \_\_\_\_\_

Дата виготовлення \_\_\_\_\_

П. І. Б. \_\_\_\_\_  
(особа відповідальна за приймання) (підпис)

Дата введення в експлуатацію	Відмітка про проходження ТО-2	Відмітка про проходження ТО-3	Відмітка про проходження середнього ремонту

**ТОВ «НВП «Технології Захисту».**  
01133, м. Київ, вул. Генерала Алмазова, 18/7  
(044) 224-81-25  
info@nvpzahyst.com





