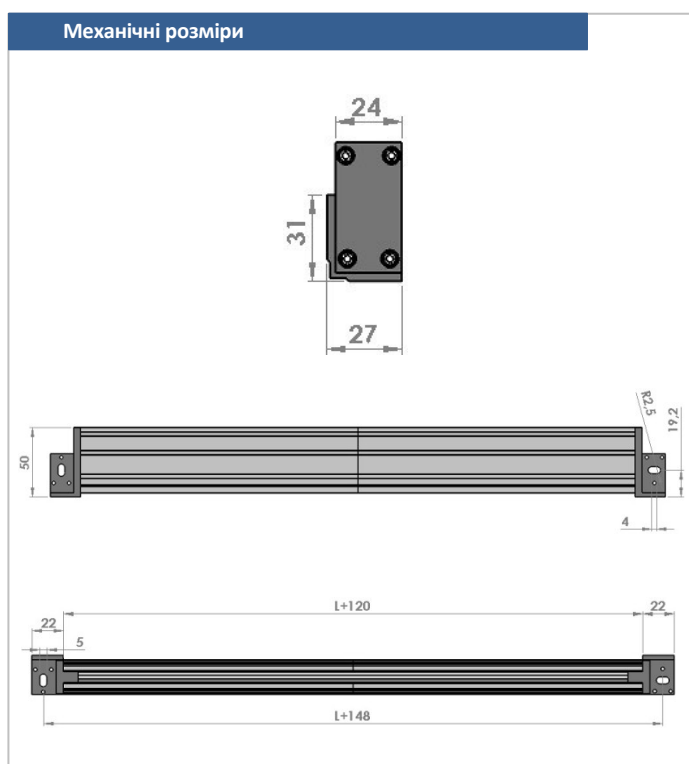




- Міцний екранований металевий корпус
- Компактна конструкція
- Датчики зчитувача захищені алюмінієвим корпусом
- Стійкість до вологи, бруду та пилу
- Подвійний захист ущільнювачем та накладка з нержавіючої сталі
- Клас захисту IP67

Датчик зчитувальної головки кріпиться до алюмінієвого профілю. Система ущільнення забезпечує додатковий захист від пилу, стружки тощо. Може використовуватися з датчиком зчитувальної головки MLS210.



Технічні характеристики	
Термін	Необмежений (безконтактний)
Матеріал корпусу	Алюмінієвий закритий профіль
Зазор між стрічкою та датчиком	1,5 мм (максимум 2,5 мм)
Тип магнітної стрічки	B5 (опціонально B2)
Робоча температура Діапазон	-25до+85°
Клас захисту	IP67



ПОПЕРЕДЖЕННЯ (!) Наявність поблизу стрічки компаратора, магніту або подібних приладів, що мають магнітний ефект, порушує робочу структуру стрічки. Продукт слід тримати подалі від пристроїв, що генерують магнітне поле такого типу.

Технічні	
Модел	Довжина вимірювання Визначається користувачем (від 50 мм до 2000 мм) Інші діапазони є опціональними Приклад: 300 : 300 мм
PS	310 - X - X X X мм
	Довжина полюса N/S 2 : 2 мм 5 : 5 мм